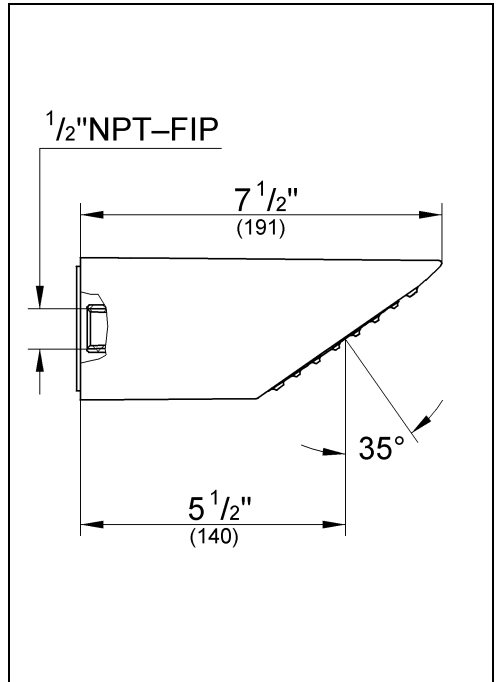




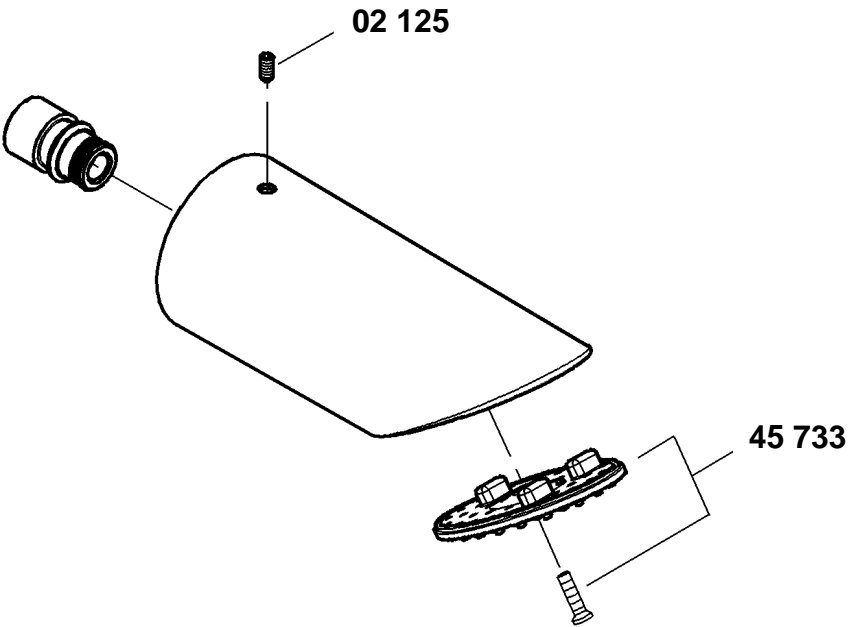
WATER TECHNOLOGY

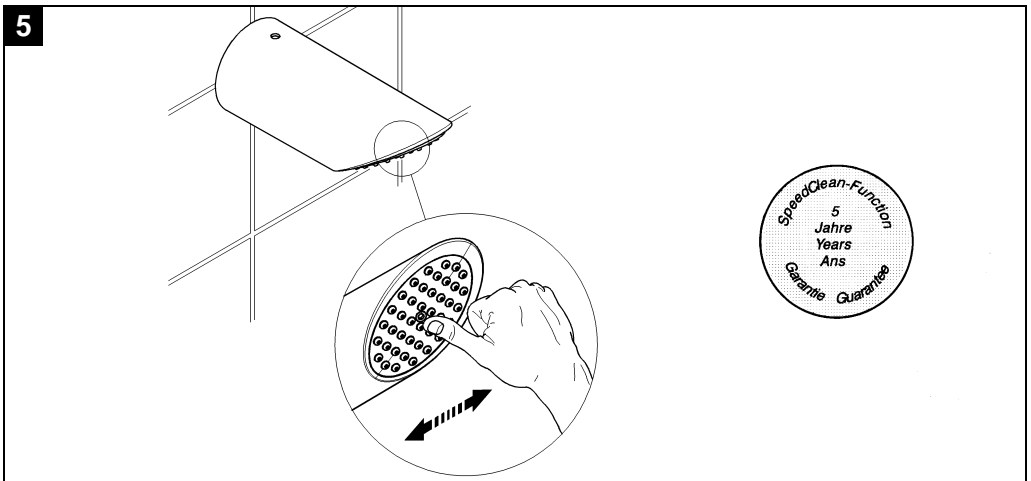
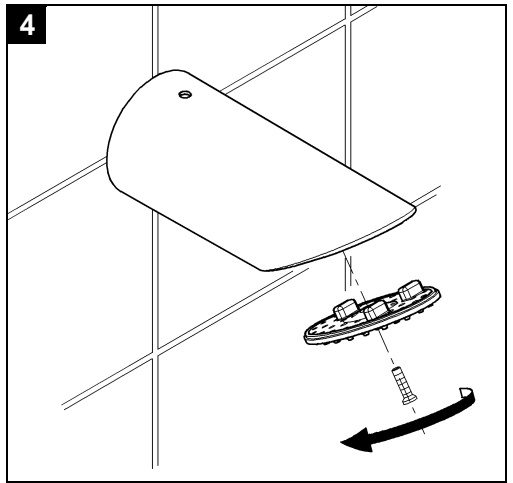
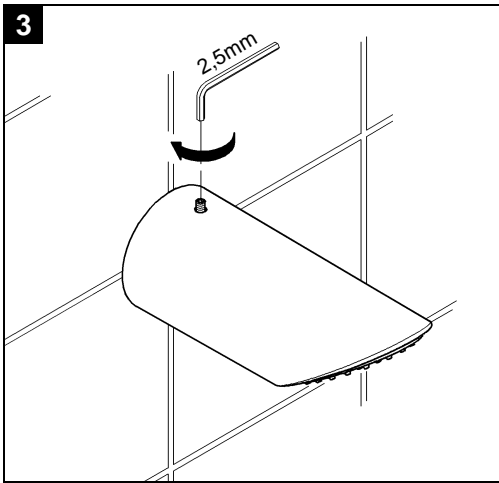
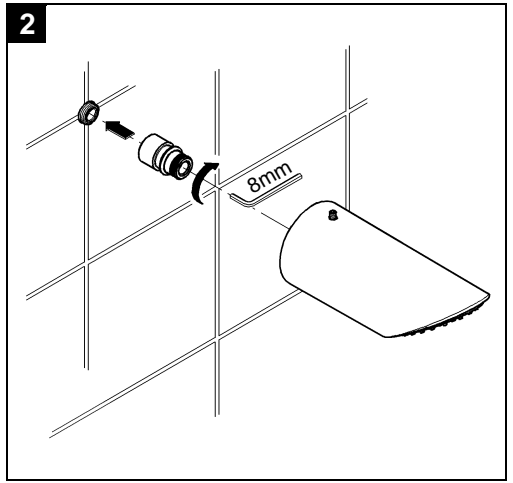
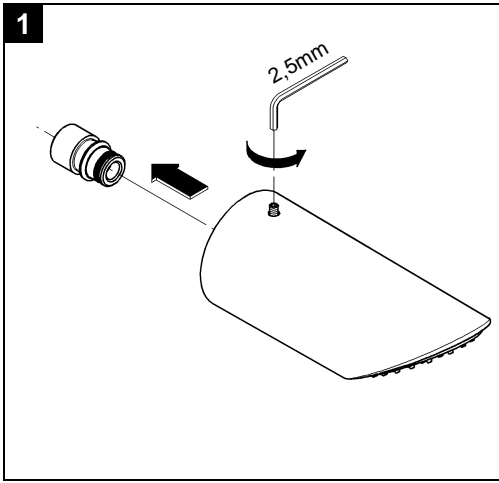
## Atrio



28 305

English  
Français  
Español





# English

## Technical data

- Max. flow 9,5 L/min or 2,5 gpm/ 80 psi

Installation, see figs. [1], [2] and [3].

Disassembly, see figs. [4].

Maintenance (quick decalcification), see fig. [5].

- To be installed according to local codes and regulations.

We guarantee that the SpeedClean nozzles will continue to function for a period of five years. Simply rub nozzles in order to remove limescale.

---

## Français

### Caractéristiques techniques

- Débit maxi. 9,5 l/min ou 2,5 g/min/ 5,5 bar

Installation, voir fig. [1], [2] et [3].

Démontage, voir fig. [4].

Maintenance (détartrage rapide), voir fig. [5].

- Il faut que ce soit installé conformément aux lois et prescriptions locales.

Les buses SpeedClean sont garanties 5 ans. Les dépôts de tartre sont supprimés par simple frottement des doigts ou d'une éponge.

---

## Español

### Datos técnicos

- Caudal máx 9,5 L/min o 2,5 gpm/ 80 psi

Instalación, véanse las fig. [1], [2] y [3].

Desmontaje, véanse la figs. [4].

Mantenimiento (descalcificación rápida) véase la fig. [5].

- Tiene que instalarse conforme a las disposiciones legales del lugar.

Los conos SpeedClean tienen 5 años de garantía en cuanto a funcionamiento estable. Los depósitos calcáreos se eliminan simplemente a base de frotar.





---

---

---

---

---

---

---

---

---

---

---

---

---

---

---

---

---

---

---

---

---

---

---

---

---

---

Grohe America Inc.  
241 Covington Drive  
Bloomington, IL  
60108  
U.S.A.  
Technical Services  
Phone: 630/582-7711  
Fax: 630/582-7722

Grohe Canada Inc.  
1226 Lakeshore Road East  
Mississauga, Ontario  
Canada, L5E 1E9  
Technical Services  
Services Techniques  
Phone/Tél: 905/271-2929  
Fax/Télécopieur: 905/271-9494