

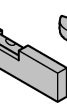
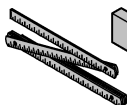
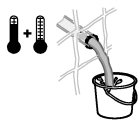


DIN EN 806  
DIN EN 1717  
DIN 1988

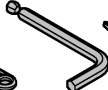


bar  
max. 10  
0,5 5 1

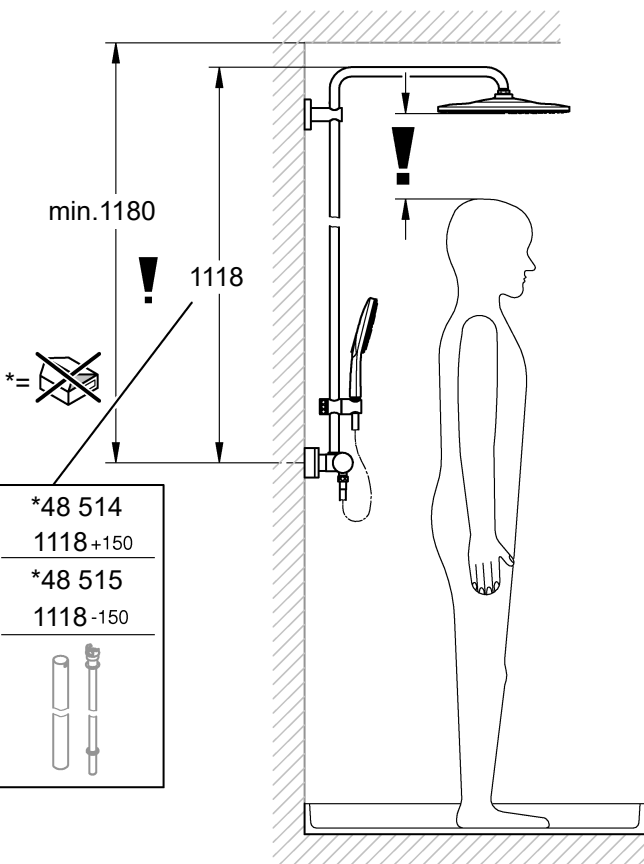
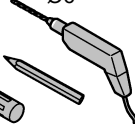
°C  
max. 70°  
60°




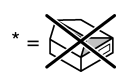
2,5mm  
3mm



Ø6



\*48 514  
1118+150  
\*48 515  
1118-150

\*19 001




\*19 332



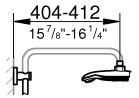
\*19 377



\*14 047



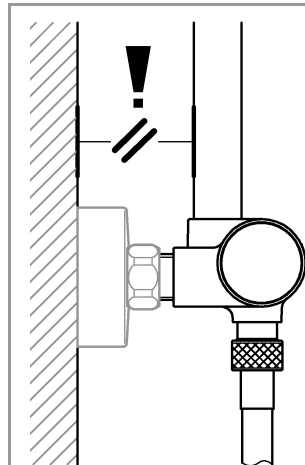
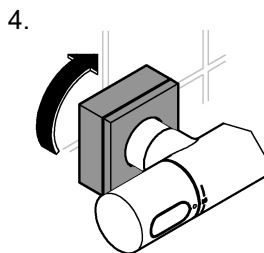
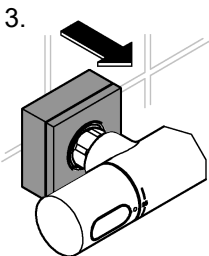
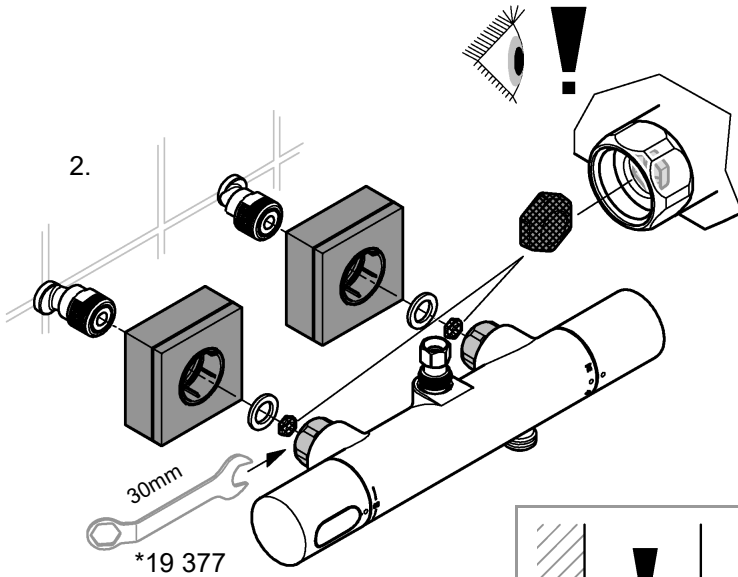
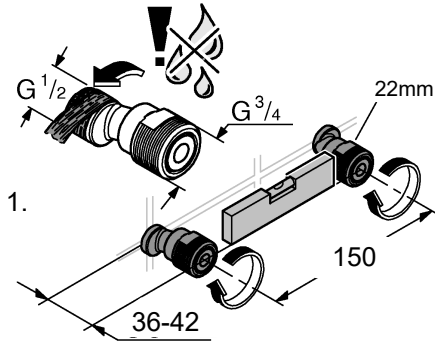
404-412  
15 7/8"-16 1/4"



- (D) .....8
- (GB) .....8
- (F) .....9
- (E) .....10
- (I) .....11
- (NL) .....12
- (S) .....12
- (DK) .....13
- (N) .....14
- (FIN) .....15
- (PL) .....15
- (JAE) .....16
- (GR) .....17
- (CZ) .....18
- (H) .....19
- (P) .....19
- (TR) .....20
- (SK) .....21
- (SLO) .....22
- (HR) .....22
- (BG) .....23
- (EST) .....24
- (LV) .....25
- (LT) .....25
- (RO) .....26
- (CN) .....27
- (RUS) .....28

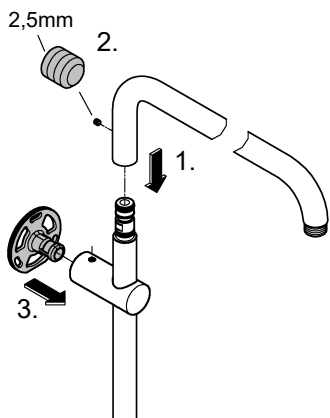


1

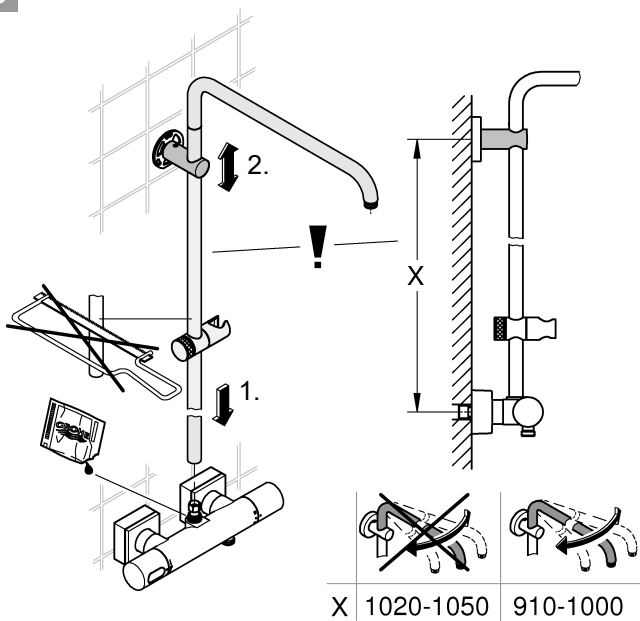




2

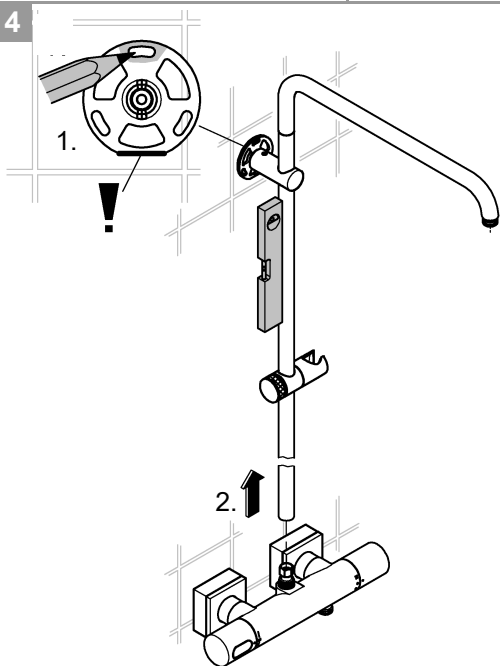


3

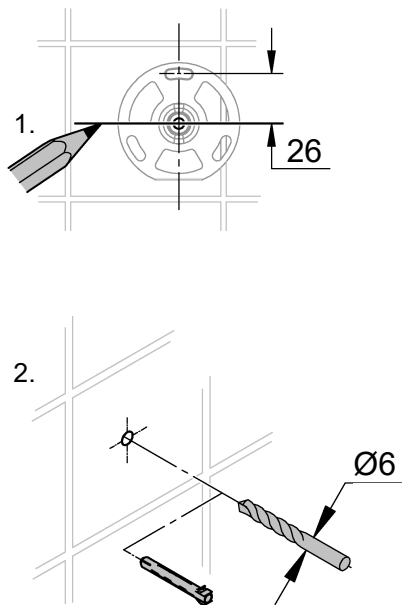


X 1020-1050 | 910-1000

4

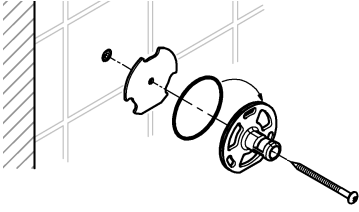


5

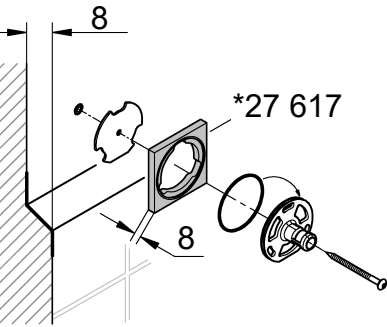




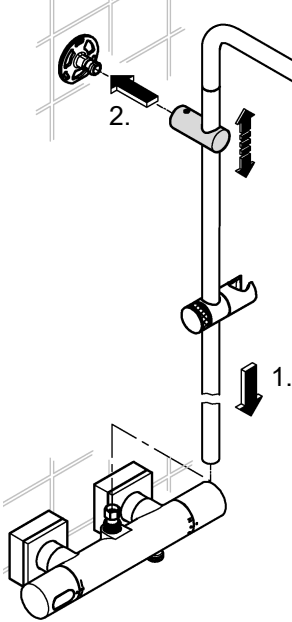
6a



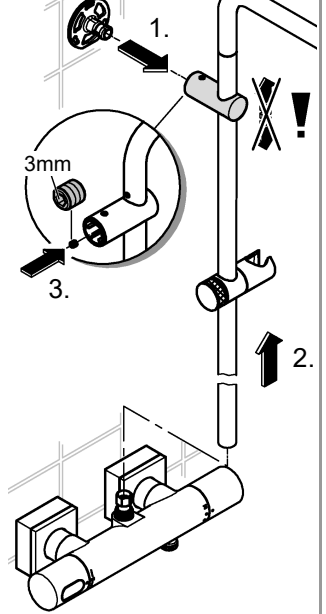
6b



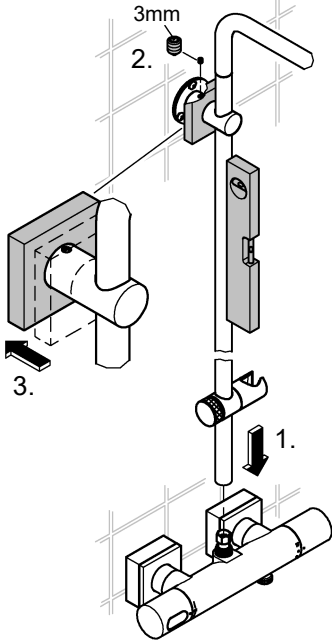
7



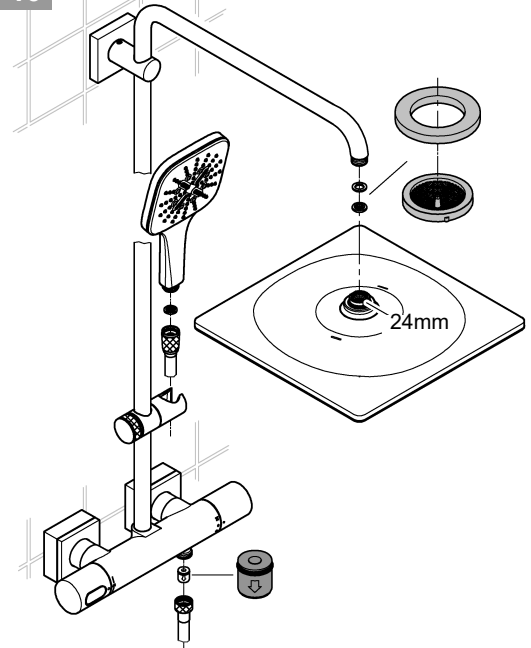
8

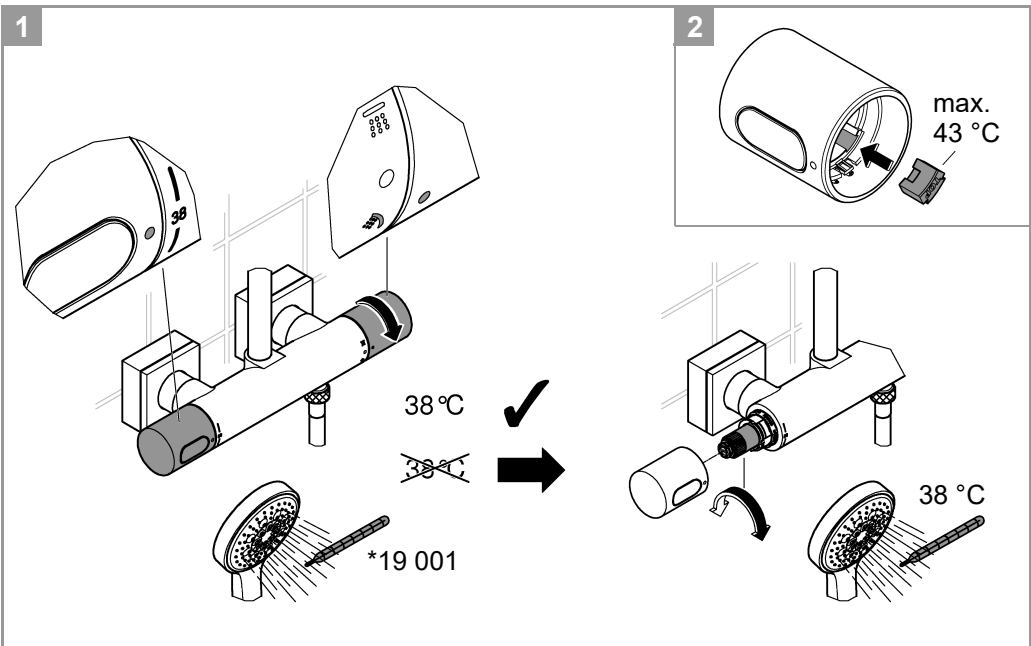
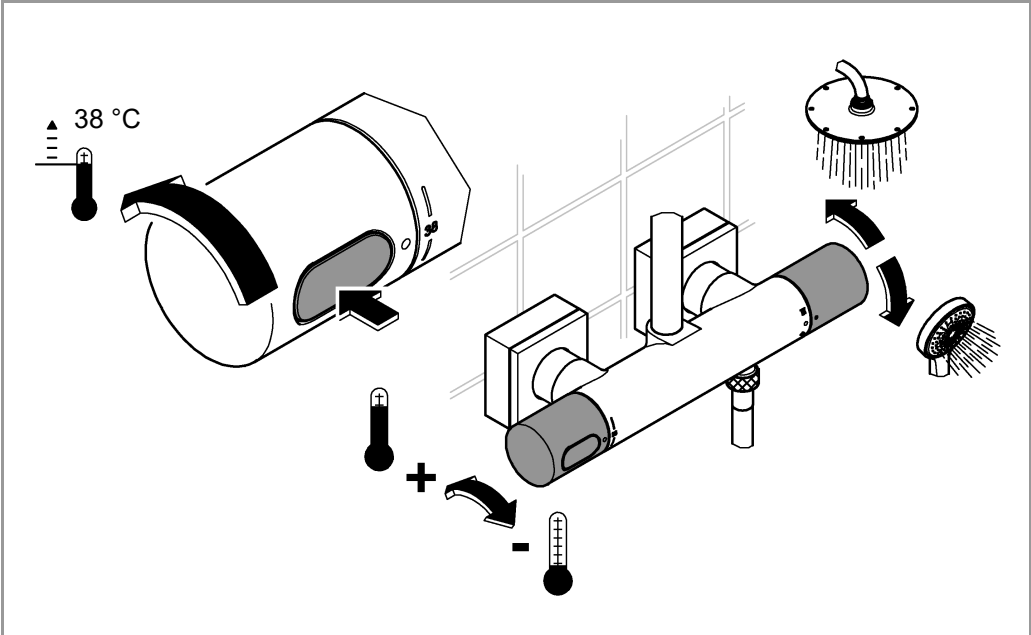


9

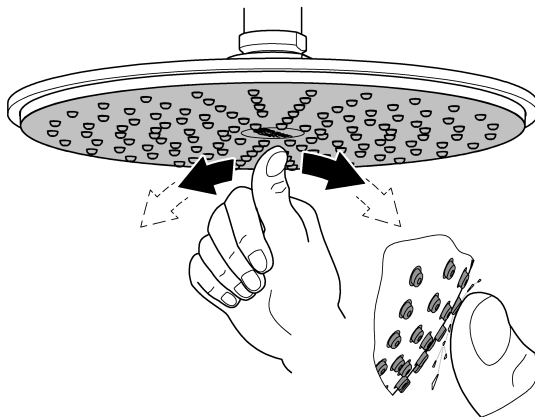
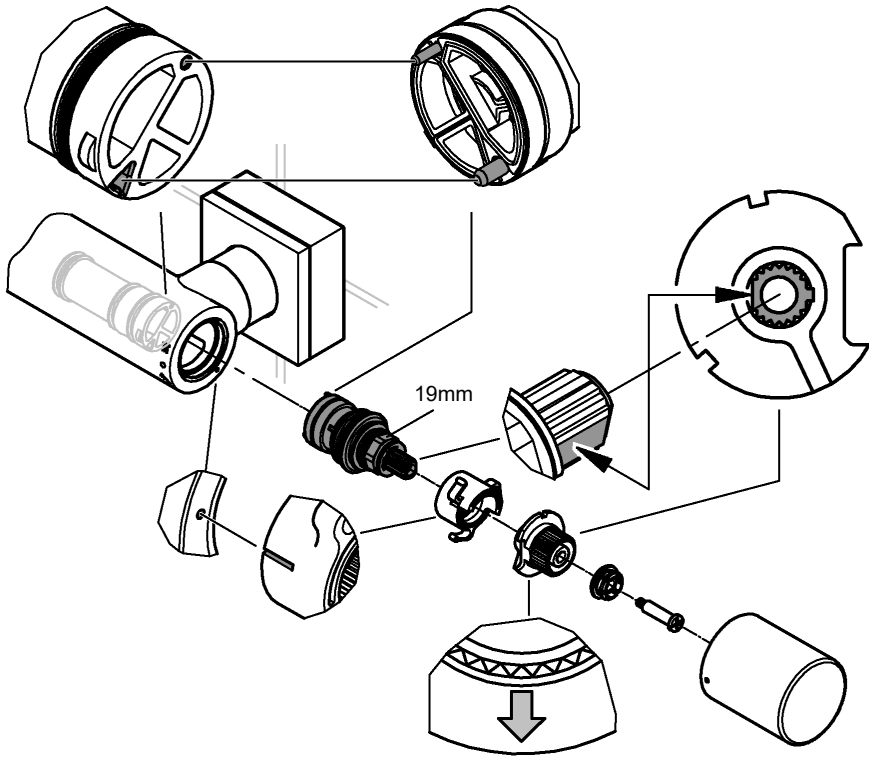


10









**D**

## Sicherheitsinformation



### Vermeidung von Verbrühungen

An Entnahmestellen mit besonderer Beachtung der Auslauftemperatur (Krankenhäuser, Schulen, Pflege- und Seniorenheime) wird empfohlen grundsätzlich Thermostate einzusetzen, die auf 43 °C begrenzt werden können. Diesem Produkt liegt zur Begrenzung ein Temperaturendanschlag bei. Bei Duschanlagen in Kindergärten und speziellen Bereichen von Pflegeheimen wird generell empfohlen, dass die Temperatur 38 °C nicht überschreiten sollte. Hierzu Grotherm Special Thermostate mit Sondergriff zur Erleichterung der thermischen Desinfektion und entsprechendem Sicherheitsanschlag verwenden. Geltende Normen (z.B. EN 806-2) und technische Regeln für Trinkwasser sind zu beachten.

## Anwendungsbereich

Thermostat-Batterien sind für eine Warmwasserversorgung über Druckspeicher konstruiert und bringen so eingesetzt die beste Temperaturgenauigkeit. Bei ausreichender Leistung (ab 18 kW bzw. 250 kcal/min) sind auch Elektro- bzw. Gas-durchlauferhitzer geeignet.


In Verbindung mit drucklosen Speichern (offene Warmwasserbereiter) können Thermostate **nicht** verwendet werden. Alle Thermostate werden im Werk bei einem beidseitigen Fließdruck von 3 bar justiert.

Sollten sich aufgrund von besonderen Installationsbedingungen Temperaturabweichungen ergeben, so ist der Thermostat auf die örtlichen Verhältnisse zu justieren (siehe Justieren).

## Technische Daten

Sicherheitssperre 38 °C  
 Warmwassertemperatur am Versorgungsanschluss min. 2 °C höher als Mischwassertemperatur  
 Thermische Desinfektion möglich  
 Mindestdurchfluss = 5 l/min  
 Zur Einhaltung der Geräuschwerte nach DIN 4109 ist bei Ruhedrücken über 5 bar ein Druckminderer einzubauen.

## Installation

 **Seitenverkehrter Anschluss** (warm rechts - kalt links). Thermostat-Kompaktkartusche austauschen, siehe Ersatzteile, Best.-Nr.: 47 175 (1/2"). Beim Einsatz dieser Thermostat-Kompaktkartusche ist die Cool-Touch Funktion nicht mehr gegeben.

## Montage der Brausestange

Bei Montage z. B. an Gipskartonwänden (keine feste Wand) muss sichergestellt sein, dass eine ausreichende Festigkeit durch eine entsprechende Verstärkung in der Wand vorhanden ist.



## Bedienung

Der Temperaturbereich wird durch die Sicherheitssperre auf 38 °C begrenzt.

Durch Drücken der Taste kann die 38 °C-Sperre überschritten werden, siehe Seite 5.



## Justieren

**Temperatur-Einstellung**, siehe Seite 5, Abb. [1].

## Temperaturendanschlag

Falls der Temperaturendanschlag bei 43 °C liegen soll, beiliegenden Temperaturbegrenzer in den Temperaturwählgriff einsetzen, siehe Abb. [2].

## Achtung bei Frostgefahr

Bei Entleerung der Hausanlage sind die Thermostate gesondert zu entleeren, da sich im Kalt- und Warmwasseranschluss Rückflussverhinderer befinden. Hierbei ist der Thermostat von der Wand abzunehmen.



## Wartung

Alle Teile prüfen, reinigen, evtl. austauschen und mit Spezial-Armaturenfett einfetten.

## Kalt- und Warmwasserzufuhr absperren.



**Thermostat-Kompaktkartusche**, siehe Seite 6.

Nach jeder Wartung an der Thermostat-Kartusche ist eine Justierung erforderlich (siehe Justieren).



**Brausen**, siehe Seite 7.

Durch die SpeedClean-Düsen, die regelmäßig gereinigt werden müssen, werden Kalkablagerungen am Strahlbildner durch einfaches Drüberstreichen entfernt.



## Ersatzteile

(\* = Sonderzubehör).

## Pflege

Die Hinweise zur Pflege dieser Armatur sind der beiliegenden Pflegeanleitung zu entnehmen.

**GB**

## Safety notes



### Protection against scalding

It is recommended that near points of discharge with particular sensitivity to the outlet temperature (hospitals, schools, nursing and retirement homes) thermostatic devices should be installed which can limit the water temperature to 43 °C. The product includes an appropriate temperature end stop. It is generally recommended that the temperature of shower-systems should not exceed 38 °C in nurseries and specific areas of care centres. Use Grotherm Special thermostats with special handle to facilitate thermal disinfection and appropriate safety end stop. Applicable standards (e. g. EN 806-2) and technical regulations for drinking water must be observed.

## Application

Thermostat mixers are designed for hot water supply via pressurised storage heaters and, utilised in this way, provide the best temperature accuracy. With sufficient power output (from 18 kW or 250 kcal/min), electric or gas instantaneous heaters are also suitable.

Thermostats **cannot** be used in conjunction with non-pressurised storage heaters (displacement water heaters).


All thermostats are adjusted in the factory at a flow pressure of 3 bar on both sides.

Should temperature deviations occur on account of special installation conditions, the thermostat must be adapted to local conditions (see Adjusting).

## Specifications

Safety stop 38 °C  
Hot water temperature at supply connection min. 2 °C higher than mixed water temperature  
Thermal desinfection possible  
Minimum flow rate = 5 l/min  
If static pressure exceeds 5 bar, a pressure reducing valve must be fitted.


## Installation

 **Reversed connection** (hot on right - cold on left).  
Replace thermostatic compact cartridge, see Replacement parts, Prod. no.: 47 175 (1/2").  
When using this thermostatic compact cartridge, the Cool Touch function is no longer available.

## Installation of the shower rail

When installing e.g. on plasterboard walls (not solid walls) it must be assured that an appropriate reinforcement is in place to ensure sufficient strength.

## Operation

 The safety stop limits the temperature range to 38 °C. The 38 °C limit can be overridden by pressing the button, see page 5.

## Adjusting

 **Temperature adjustment**, see page 5 Fig. [1].


## Temperature end stop

If the temperature end stop is at 43 °C, insert accompanying temperature limiter in temperature selection handle, see Fig. [2].


## Prevention of frost damage

When the domestic water system is drained, thermostat mixers must be drained separately, since non-return valves are installed in the hot and cold water connections. For this purpose, the mixer must be removed from the wall.


## Maintenance

 Inspect and clean all parts, replace if necessary and lubricate with special valve grease.


## Shut off the hot and cold water supply.

 **Thermostatic compact cartridge**, see page 6.  
Readjustment is necessary after every maintenance operation on the thermostatic compact cartridge (see Adjusting).

## Showers, 6 see page 7.

 Thanks to the SpeedClean nozzles, which must be regularly cleaned, limescale deposits on the rose can be removed by simply rubbing with the fingers.

## Replacement parts

 (\* = special accessories).

## Care

For directions on care, refer to the accompanying Care Instructions.

F

## Consignes de sécurité



### Prévention d'échaudage

Pour des points de puisage où la température de l'eau est particulièrement critique (hôpitaux, écoles, résidences médicalisées), il est recommandé de systématiquement utiliser des thermostats pouvant être limités à 43 °C. Une butée de température permettant la limitation est incluse avec ce produit. Pour les systèmes de douche dans les écoles maternelles et dans certaines parties de résidences médicalisées, il est généralement recommandé de ne pas dépasser une température de 38 °C. Utilisez ici des thermostats Grohtherm Special avec poignée spéciale pour l'aide à la désinfection thermique et la butée finale de sécurité correspondante. Respectez les normes en vigueur (par ex. EN 806 2) ainsi que les réglementations techniques pour l'eau potable.

## Domaine d'application


Les robinetteries thermostatiques sont conçues pour fournir de l'eau chaude avec des accumulateurs sous pression et permettent d'obtenir une température de l'eau extrêmement précise. Si la puissance est suffisante (à partir de 18 kW, ou 250 kcal/min), des chauffe-eau instantanés électriques ou au gaz conviennent également.

Les thermostats ne peuvent **pas** être utilisés avec des accumulateurs sans pression (chauffe-eau à écoulement libre). Tous les thermostats sont réglés en usine sur une pression dynamique de 3 bars. Si des différences de température devaient apparaître, régler le thermostat en fonction des conditions locales d'utilisation (voir Réglage).

## Caractéristiques techniques

Verrouillage de sécurité 38 °C  
Température de l'eau chaude au raccord d'alimentation au moins 2 °C de plus que la température de l'eau mitigée  
Désinfection thermique possible  
Débit minimal = 5 l/min  
Installer un réducteur de pression en cas de pressions statiques supérieures à 5 bars.


## Installation

 **Raccordement inversé** (chaud à droite - froid à gauche). Remplacer la cartouche compacte de thermostat, voir pièces de rechange, réf. 47 175 (1/2"). Lors de l'insertion de la cartouche compacte de thermostat, la fonction Cool Touch a été supprimée.

## Montage de la barre de douche

En cas de montage sur un support souple, une plaque de plâtre par exemple, s'assurer que des renforts ont été montés sur le mur.

## Commande

 La température est limitée à 38 °C par le verrouillage de sécurité.

Il est possible d'aller au-delà de la limite des 38 °C et d'obtenir une température plus élevée en appuyant sur la touche, voir page 5.



## Réglage

Réglage de la température, voir page 5 fig. [1].

## Butée de température maximale

Si la butée de température maximale est réglée sur 43 °C, mettre en place le limiteur de température joint dans la poignée de sélection de la température, voir fig. [2].

## Attention en cas de risque de gel

En cas de mise hors gel, la purge simple de l'installation n'est pas suffisante pour protéger la robinetterie. Lors de la purge de l'installation principale, vous devez vider le corps thermostatique dont les raccords d'eau froide et d'eau chaude sont équipés de clapets anti-retour. Pour cela, ôter le thermostat du mur.



## Maintenance

Vérifier toutes les pièces, les nettoyer, les remplacer éventuellement et les lubrifier avec la graisse spéciale pour robinets.

## Couper l'alimentation en eau chaude et en eau froide.



**Cartouche compacte de thermostat**, voir page 6.

Après tout travail de maintenance sur la cartouche compacte de thermostat, un réglage est nécessaire (voir Réglage).



**Douche**, voir page 7.

Les buses SpeedClean, qui doivent être nettoyées régulièrement, permettent d'éliminer, par frottement avec les doigts, les dépôts calcaires sur le diffuseur.



## Pièces de rechange

(\* = accessoires spéciaux).

## Entretien

Les indications relatives à l'entretien figurent sur la notice jointe à l'emballage.

## E

## Informaciones relativas a la seguridad



### Prevención de quemaduras

En el punto de consumo, con especial atención a la temperatura de descarga (hospitales, escuelas y residencias geriátricas y para la tercera edad) se recomienda utilizar termostatos que se puedan limitar hasta los 43° C. Se adjunta a este producto un tope de temperatura. En las instalaciones de duchas en guarderías y residencias geriátricas se recomienda que la temperatura no sobrepase los 38° C. A este respecto, utilizar el termostato Grotherm Special con regulador para facilitar la desinfección térmica y el tope de seguridad correspondiente. Cumplir con las normas vigentes (p. ej., EN 806-2) y las especificaciones técnicas relativas al agua potable.

## Campo de aplicación

Estas baterías termostáticas están fabricadas para la regulación de la temperatura mediante suministro del agua caliente a través de un acumulador de presión, con el fin de obtener la mayor exactitud en la temperatura deseada. Si la potencia es suficiente (a partir de 18 kW o de 250 kcal/min.), son también adecuados los calentadores instantáneos eléctricos o a gas.

No es posible utilizar termostatos en combinación con acumuladores sin presión (calentadores de agua sin presión). Todos los termostatos se ajustan en fábrica a una presión de trabajo de 3 bares en ambas acometidas.

Si debido a particulares condiciones de instalación se produjesen desviaciones de temperatura, el termostato deberá ajustarse a las condiciones locales (véase Ajuste).

## Datos técnicos

Bloqueo de seguridad 38 °C

Temperatura del agua caliente en la acometida mín. 2 °C superior a la temperatura del agua mezclada

Desinfección térmica posible

Caudal mínimo = 5 l/min

Si la presión en reposo es superior a 5 bares, hay que instalar un reductor de presión.



## Instalación

**Conexión invertida** (caliente al lado derecho - frío al lado izquierdo). Sustituir el cartucho compacto de termostato, véase Piezas de recambio, núm. de pedido: 47 175 (1/2").

Cuando se utiliza este cartucho compacto de termostato la función Cool-touch ya no está disponible.

## Montaje de la barra de ducha

En el caso del montaje, por ejemplo en paredes de planchas de yeso (tabiques ligeros), debe asegurarse de que exista una firmeza suficiente mediante un refuerzo adecuado en la pared.



## Manejo

La gama de temperaturas está limitada a 38 °C mediante el tope de seguridad.

Pulsando la tecla se sobrepasa el límite de 38 °C, véase la página 5.



## Ajuste

**Ajuste de la temperatura**, véase la página 5 fig. [1].

## Tope limitador de temperatura

Si el tope limitador de temperatura debe estar en 43 °C, colocar el limitador de temperatura suministrado en la empuñadura para la regulación de temperatura, véase fig. [2].

## Atención en caso de peligro de helada

Al vaciar la instalación de la casa los termostatos deberán vaciarse aparte, pues en las acometidas del agua fría y del agua caliente hay válvulas antirretorno. Para esto el termostato deberá quitarse de la pared.



## Mantenimiento

Revisar y limpiar todas las piezas, cambiándolas en caso de necesidad y engrasándolas con grasa especial para grifería.

**Cerrar las llaves de paso del agua fría y del agua caliente.**



### **Termoelemento del termostato, véase la**

página 6.

Después de cada operación de mantenimiento en el termoelemento del termostato, es necesario un ajuste (véase Ajuste).



### **Ducha, véase la página 7.**

Las boquillas SpeedClean deben limpiarse con regularidad y gracias a ellas los depósitos calcáreos que se hayan podido formar en el aro de salida se eliminan con un simple frotado.



### **Piezas de recambio**

(\* = accesorios especiales).

## **Cuidados**

Las instrucciones para los cuidados de este producto se encuentran en las instrucciones de conservación adjuntas.



## **Informaciones sulla sicurezza**



### **Per evitare le ustioni**

Nei punti di prelievo in cui è necessario prestare particolare attenzione alla temperatura di scarico (ospedali, scuole, case di cura per anziani) si consiglia di impiegare principalmente termostati che consentano di limitare la temperatura a 43 °C. Per la limitazione della temperatura, il prodotto è dotato di un dispositivo di blocco della temperatura. Nei sistemi doccia presenti in asili e in particolari aree di case di cura, in genere è opportuno che la temperatura non superi i 38 °C. A tal fine utilizzare il miscelatore termostatico Grohtherm Special con manopola speciale per semplificare la disinfezione termica e attivare il blocco di sicurezza. Osservare le norme in vigore (ad es. EN 806-2) e le regolazioni tecniche in materia di acqua potabile.

## **Gamma di applicazioni**

I miscelatori termostatici sono adatti per l'erogazione d'acqua calda mediante boiler ad accumulazione e garantiscono la massima precisione di temperatura. Se di potenza sufficiente (a partire da 18 KW ovvero 250 kcal/min) anche i boiler istantanei elettrici o a metano possono essere collegati a miscelatori di questo tipo.

I termostatici **non** possono essere utilizzati insieme con accumulatori senza pressione (accumulatori di acqua calda a circuito aperto).

Tutti i termostatici sono tarati di fabbrica ad una pressione idraulica di 3 bar sui due lati. Se per particolari condizioni di installazione si dovessero registrare variazioni di temperatura, regolare il termostato sulle condizioni locali (vedi il paragrafo "Taratura").

## **Dati tecnici**

Blocco di sicurezza 38 °C

Temperatura dell'acqua calda sul raccordo di alimentazione maggiore di min. 2 °C rispetto alla temperatura dell'acqua miscelata

Disinfezione termica consentita

Portata minima = 5 l/min

Per pressioni statiche superiori a 5 bar si raccomanda l'installazione di un riduttore di pressione.



## **Installazione**

### **Raccordi invertiti (caldo a destra - freddo a sinistra).**

Sostituire la cartuccia termostatica compatta, vedere i pezzi di ricambio, n. di codice: 47 175 (1/2").

Usando questa cartuccia termostatica compatta la funzione cool-touch non è più presente.

### **Montaggio dell'asta doccia**

Durante il montaggio per es. su pareti in cartongesso (parete non fissa) assicurarsi che vi sia adeguata stabilità grazie ad un rinforzo corrispondente nella parete.



### **Utilizzo**

L'intervallo di temperatura è limitato a 38 °C mediante il blocco di sicurezza.

Premendo il tasto viene superato il limite dei 38 °C, vedi il pagina 5.



### **Taratura**

**Regolazione della temperatura, vedi il pagina 5 fig. [1].**

### **Limitatore di temperatura con blocco**

Se il limitatore di temperatura con blocco dovesse essere a 43 °C, utilizzare il limitatore di temperatura accluso nella maniglia di controllo/selezione della temperatura, vedere il fig. [2].

### **Avvertenze in caso di gelo**

In caso di svuotamento dell'impianto, i termostatici devono essere svuotati separatamente poiché nel raccordo dell'acqua fredda e calda sono disposti dei dispositivi anti-riflusso. Per far ciò togliere il termostatico dalla parete.



### **Manutenzione**

Controllare e pulire tutti i pezzi, eventualmente sostituire quelli difettosi, ingrassare con grasso speciale.

### **Chiudere le erate dell'acqua calda e fredda.**



### **Cartuccia termostatica compatta, vedi il pagina 6.**

Dopo ogni operazione di manutenzione della cartuccia termostatica compatta è necessario eseguire una nuova taratura (vedi "Taratura").



### **Doccia, vedere il pagina 7.**

Grazie agli ugelli SpeedClean, che devono essere puliti regolarmente, i residui calcarei sul disco getti possono essere rimossi semplicemente passandovi sopra un dito.



### **Per i pezzi di ricambio**

(\* = Accessori speciali).

## **Manutenzione ordinaria**

Le istruzioni per la manutenzione ordinaria sono riportate nei fogli acclusi.

## Informatie m.b.t. de veiligheid



### Voorkomen van brandwonden

Aan aftappunten waar speciale aandacht aan de uitlooptemperatuur moet worden besteed (ziekenhuizen, scholen, verzorgingstehuizen en woonzorgcentra), wordt het gebruik van thermostaten aanbevolen die op 43°C kunnen worden begrensd. Voor de begrenzing wordt een temperatuurbegrenzer met dit product meegeleverd. Voor douche-installaties in kleuterscholen en specifieke domeinen in verzorgingstehuizen geldt als algemene aanbeveling dat de temperatuur 38°C niet mag overschrijden. Gebruik hiervoor de Grohtherm Special-thermostaten met speciale greep voor eenvoudige thermische desinfectie en een overeenkomende veiligheidsbegrenzer. De geldende normen (bijv. EN 806-2) en de technische regels voor drinkwater moeten nageleefd worden.

## Toepassingsgebied

Thermostaten zijn ontworpen om op een constante temperatuur water aan te voeren. Geschikt als warmwatervoorziening zijn zowel boilers als geisers. De elektrische boiler of geiser moet een vermogen hebben van ten minste 18 kW of 250 kcal/min. Thermostaten kunnen **niet** bij lagedrukboilers (open warmwatertoestellen) worden gebruikt. Alle thermostaten worden in de fabriek met een aan beide kanten heersende stromingsdruk van 3 bar afgesteld. Wanneer er door bijzondere omstandigheden bij de installatie temperatuurafwijkingen voorkomen, moet u de thermostaat in overeenstemming met de plaatselijke omstandigheden afstellen (zie Afstellen).

## Technische gegevens

Veiligheidsblokkering 38 °C  
 Warmwatertemperatuur bij de toevoeraansluiting is min. 2 °C hoger dan de mengwatertemperatuur  
 Thermische desinfectie is mogelijk = 5 l/min  
 Minimum capaciteit  
 Bij statische drukken boven 5 bar dient een drukreducerendventiel te worden ingebouwd.



## Installeren

**Aansluiting in spiegelbeeld** (warm rechts - koud links). Compacte kardoos thermostaat vervangen, zie Reserveonderdelen, bestelnr.: 47 175 (1/2"). Bij toepassing van deze compacte kardoos van de thermostaat werkt de cool-touch-functie niet meer.

### Montage van de douchestang

Bij montage bijv. aan gipswanden (geen vaste wand) moet ervoor worden gezorgd, dat er voldoende stevigheid door een overeenkomstige versterking in de wand is.



## Bediening

Het temperatuurbereik wordt door de veiligheidsblokkering op 38 °C begrensd. Door indrukken van de knop kan de 38 °C-blokkering worden overschreden, zie zijde 5.



## Afstellen

**Temperatuurstelling**, zie zijde 5 afb. [1].

### Temperatuurbegrenzer

Als de temperatuurbegrenzer bij 43 °C moet staan, plaats dan de bijgeleverde temperatuurbegrenzer in de temperatuurgreep, zie afb. [2].

## Attentie bij vorst

Bij het aftappen van de waterleidinginstallatie dient de thermostaat apart te worden afgetapt, omdat zich in de koud- en warmwataansluiting terugslagkleppen bevinden. Daarbij dient de thermostaat van de muur te worden gehaald.



## Onderhoud

Controleer en reinig alle onderdelen. Vervang onderdelen indien nodig. Vet de onderdelen met speciaal kranenvet in.

## Koud- en warmwatertoevoer afsluiten.



### Compacte kardoos thermostaat, zie zijde 6.

Na elk onderhoud aan de compacte kardoos van de thermostaat moet u deze opnieuw afstellen (zie Afstellen).



### Douche, zie zijde 7.

Door de SpeedClean-sproeiers, die regelmatig moeten worden gereinigd, wordt kalkaanslag op de straalvormer door eenvoudig erover smeren verwijderd.



## Reserveonderdelen

(\* = speciaal toebehoren).

## Reiniging

De aanwijzingen voor de reiniging vindt u in het bijgaande onderhoudsvoorschrift.

## S

## Säkerhetsinformation



### Prevention av skällskador

För tappställen med speciellt beaktande av vattentemperaturen (sjukhus, skolor, äldreboenden) rekommenderas principiellt användning av termostater med möjlig begränsning till 43 °C. En motsvarande temperaturbegränsning är bifogad denna produkt. För duschsystem i förskolor och vissa områden av vårdhem rekommenderas att temperaturen generellt inte överstiger 38 °C. Använd här Grohtherm Special-termostater med specialhandtag till lättad termisk desinfection och den motsvarande säkerhetsbegränsningen. Tillämpliga norm (t.ex. EN 806 2) och tekniska föreskrifter för dricksvatten måste följas.

## Användningsområde

Termostatblandare är konstruerade för varmvattenförsörjning via tryckbehållare och ger på så sätt högsta temperaturmoggrannhet. Är effekten tillräckligt stor (från 18 kW resp. 250 kcal/min) kan man även använda elgenomströmnings- resp gasgenomströmningsberedare. I kombination med trycklösa behållare (öppna varmvattenberedare) kan man **inte** använda termostater. Alla termostater är vid leveransen inställda på ett dubbelsidigt flödestryck av 3 bar. Skulle temperaturskillnader bli följden av speciella installationssituationer kan termostaten justeras så att den passar den lokala situationen (se Justering).

## Tekniska data

Säkerhetsspärr 38 °C  
Varmvattentemperatur vid försörjningsanslutning min. 2 °C  
högre än blandvattentemperatur  
Termisk desinfektion kan användas  
Min. kapacitet = 5 l/min  
En reduceringsventil ska installeras om vilotrycket  
överstiger 5 bar.

## Installation

**Sidovänd anslutning** (varmt höger - kallt vänster).  
Byt ut den kompakta termostatpatronen, se  
Reservdelar, best.-nr: 47 175 (1/2").  
Vid användning av den kompakta termostatpatronen är  
Cool-Touch-funktionen inte längre tillgänglig.

## Montering av duschstång

Vid montering t.ex. på gipsväggar (inte fast vägg), måste  
kontrolleras att tillräcklig hållfasthet garanteras av en  
förstärkning i väggen.

## Användning

Temperaturen begränsas av säkerhetsspärren  
vid 38 °C.  
Genom tryck på knappen kan 38 °C-spärren överskridas,  
se side 5.

## Justering

**Temperaturinställning**, se side 5 fig [1].

## Temperaturbegränsning

Sätt in den bifogade temperaturbegränsaren i temperatur-  
väljaren, se fig. [2], om temperaturbegränsningen ska ligga  
vid 43 °C.

## Vid risk för frost

Vid tömning av systemet ska termostaten tömmas separat,  
eftersom det finns backflödesspärar i kallvatten- och  
varmvattenanslutningen. Ta då bort termostaten från väggen.

## Underhåll

Kontrollera alla delar, rengör dem och byt eventuellt  
ut dem. Smörj dem med special-blandarfett.

## Stäng av kallvatten- och varmvattentilloppet.

## Kompakt termostat patron, se side 6.

Efter varje underhåll av den kompakta  
termostatpatronen krävs en ny justering  
(se Justering).

## Dusch, se side 7.

Tack vare SpeedClean-munstycken, som måste  
rengöras med jämna mellanrum, kan kalkavlagringar  
på strålmunstycket tas bort enkelt genom att stryka  
över det.

## Reservdelar

(\* = extra tillbehör).

## Skötsel

Skötseltips finns i den bifogade skötselanvisningen.

DK

## Sikkerhedsinformationer



### Skoldningsprævention

For tapsteder med specielle krav vidrørende  
vandtemperaturen (hospitaller, skoler, plejehjem)  
anbefales at principielt anvende termostater med mulig  
begrænsning til 43 °C. En tilsvarende temperaturbegrænsning er  
vedlagt dette produkt. For brusesystemer i børnehaver og visse  
områder af ældrecenter anbefales generelt at temperaturen  
ikke overstiger 38 °C. Anvend her Grohtherm Special-  
termostater med specialgreb til lettelse af termisk desinfektion  
og den tilsvarende sikkerhedsbegrænsningen. Gældende  
standarder (f.eks. EN 806 2) og tekniske forskrifter for  
drikkevand skal overholdes.

## Anvendelsesområde

Termostatbatterier er konstruerede til varmtvandsforsyning via  
trykbeholdere, og hvis de anvendes sådan, yder de den størst  
mulige temperaturøjagtighed. Ved tilstrækkelig effekt  
(fra 18 kW/250 kcal/min.) er også el-/gasgennemstrømnings-  
vandvarmere velegnede.

Termostater kan **ikke** anvendes i forbindelse med trykløse  
beholdere (åbne vandvarmere).

Alle termostater justeres på fabrikken ved et tilgangstryk  
på 3 bar fra begge sider.

Skulle der opstå temperaturafvigelse pga. særlige  
installationsbetingelser, skal termostaten justeres efter disse  
forhold (se Justering).

## Tekniske data

Sikkerhedsspærrer 38 °C  
Varmtvandstemperatur ved forsyningstilslutningen  
min. 2 °C højere end blandingsvandtemperaturen  
Termisk desinfektion mulig  
Mindste gennemstrømning = 5 l/min.  
Ved hvilettryk over 5 bar skal der monteres en reduktionsventil.

## Installation

**Spejlvendt tilslutning** (varm til højre - kold til  
venstre). Udsiftning af termostat-kompaktkartusche,  
se Reservedele, bestillingsnummer: 47 175 (1/2").  
Ved anvendelse af denne termostat-kompaktkartusche  
fungerer Cool-Touch funktionen ikke mere.

## Montering af bruserstangen

Ved montering på f.eks. vægge af gipsplader (ikke faste  
vægge) skal væggen være tilstrækkelig solid og derfor evt.  
forstærkes.

## Betjening

Temperaturområdet begrænses til 38 °C af  
sikkerhedsspærren.

Ved at trykke på tasten kan 38 °C-spærren overskrides,  
se side 5.

## Justering

**Indstilling af temperatur**, se side 5 ill. [1].


## Temperaturstop

Hvis temperaturstoppet skal indstilles til 43 °C, sættes  
vedlagte temperaturbegrænsning i temperaturindstillingen,  
se ill. [2].

## Bemærk ved fare for frost

Når husets anlegg tømmes, skal termostaterne tømmes separat, da der sitter kontraventiler i kaldt- og varmtvannstilslutningen. Tag i den forbindelse termostaten af væggen.

## Vedligeholdelse

 Kontrollér alle dele, rens dem, udskift dem evt., og smør dem med spesielt armaturfedt.

## Luk for kaldt- og varmtvannstilførslen.



**Kompakt termostatpatron**, se side 6.

Efter alt vedligeholdelsesarbejde på den kompakte termostatpatron skal der justeres (se Justering).



**Bruser**, se side 7.

SpeedClean-dyserne, der skal rengøres jævnligt, gør, at kalkaflejringer på stråleformeren ganske enkelt kan fjernes ved at tørre hen over dem.



**Reserve dele**

(\* = spesialtilbehør).

## Pleje

Anvisningerne vedrørende pleje af dette armatur er anført i vedlagte vedligeholdelsesanvisning.

**N**

## Sikkerhetsinformasjon



**Forebygging av skålding**

På tappsteder der utløpstemperaturen er ekstra viktig (sykehus, skoler, sykehjem og aldershjem) anbefales i prinsippet å bruke termostater som kan begrenses til 43 °C. Som begrensning følger det med en temperaturendestopper til dette produktet. For dusjanlegg i barnehager og spesialområder i sykehjem anbefales generelt at temperaturen ikke skal overstige 38 °C. I slike tilfeller kan man bruke Grohtherm Special-termostater med spesialhåndtak for å lette termisk desinfeksjon og med tilsvarende sikkerhetsstopper. Gjeldende standarder (f.eks. EN 806-2) og tekniske bestemmelser for drikkevann må overholdes.

## Bruksområde

Termostatbatterier er konstruert for varmtvannsforsyning via trykkmagasiner, og gir her den mest nøyaktige temperaturen. Ved tilstrekkelig effekt (fra 18 kW hhv. 250 kcal/min) er også elektro- hhv. gass-varmtvannsberedere egnet.

Termostater kan **ikke** benyttes i forbindelse med lavtrykkmagasiner (åpne varmtvannsberedere). Alle termostater justeres ved fabrikken med et dynamisk trykk på 3 bar fra begge sider.

Dersom det på grunn av spesielle installeringsforhold skulle oppstå temperaturavvik, må termostaten justeres for de lokale forhold (se Justering).

## Tekniske data

Sikkerhetssperre 38 °C  
Varmtvannstemperatur ved forsyningstilkoblingen  
min. 2 °C høyere enn blandevarmtemperaturren  
Termisk desinfeksjon mulig  
Minimum gjennomstrømning = 5 l/min  
Ved statisk trykk over 5 bar monteres en trykkreduksjonsventil.



## Installering

**Speilvendt tilkobling** (varmt til høyre - kaldt til venstre). Utskifting av kompakt termostatpatron, se reservedeler, best. nr.: 47 175 (1/2").

Når denne kompakte termostatpatronen brukes, har man ikke lenger tilgang til Cool Touch-funksjonen.

## Montere dusjstangen

Ved montering på f.eks. gipsplater (ikke fast vegg) må det kontrolleres at det er forsterkning i veggen.



## Betjening

Temperaturområdet begrenses av sikkerhetssperren til 38 °C.

38 °C-sperren kan overskrides ved å trykke på knappen, se side 5.



## Justering

**Temperaturinnstilling**, se side 5 bilde [1].

## Temperatursperre

Hvis temperatursperren skal ligge ved 43 °C, skal den medfølgende temperaturbegrenseren settes inn i temperaturvelgergrepet, se bilde [2].

## Viktig ved fare for frost

Ved tømming av husanlegget må termostatene tømmes separat fordi det finnes tilbakeslagsventiler i kaldt- og varmtvannstilkoblingen. Termostaten må da fjernes fra veggen.



## Vedlikehold

Alle deler kontrolleres, rengjøres, skiftes ut om nødvendig og smøres inn med spesial-armaturfedt.

## Steng kaldt- og varmtvannstilførselen.



**Kompakt termostatpatron**, se side 6.

Justering er nødvendig hver gang det er utført vedlikehold på den kompakte termostatpatronen (se justering).



**Dusj**, se side 7.

Med SpeedClean-dyser, som må rengjøres jevnlig, fjernes kalkavleiringer på perlatoren ved å gni over den.



**Reserve deler**

(\* = ekstra tilbehør).

## Pleie

Informasjon om pleie finnes i vedlagte pleiveiledning.

## Turvallisuusohjeet



### Palovammojen välttäminen

Vedenotokohdissa, joissa on kiinnitettävä erityistä huomiota ulosvirtauslämpötilaan (sairaalat, koulut,

hoito- ja vanhainkodit), suosittelemme käyttämään termostaattia, jonka lämpötilan voi rajoittaa 43 °C:een. Tässä laitteessa on lämpötilan pääterajoinin.

Lastentarhojen suihkujärjestelmille ja hoitokotien erityisille alueille suositellaan yleisesti, ettei lämpötila ylittäisi 38 °C:ta. Käytä tällöin Grotherm Special -termostaatteja, joissa on erityiskahva lämpödesinfointia varten, ja vastaavia turvarajoittimia. Ota huomioon juomaveden voimassa olevat normit (esim. EN 806-2) ja tekniset säännöt.

## Käyttöalue

Termostaattisekoittimet on tarkoitettu käytettäväksi painevaraajien kanssa; tällöin niiden lämpötilatarkkuus on parhaimmillaan. Riittävän tehokkaina (vähintään 18 kW / 250 kcal/min) myös sähkö- tai kaasuläpivirtauskuumentimet soveltuvat käyttöön.

Käyttö paineettomien säiliöiden (avoimien lämmivesivaraajien) kanssa ei ole mahdollista.

Kaikki termostaatit säädetään tehtaalla 3 barin moleminpuolisella virtauspaineella.

Mikäli erityisten asennusolosuhteiden vuoksi esiintyy lämpötilavaihteluita, termostaatti on säädettävä paikallisia olosuhteita vastaavaksi (ks. Säättö).

## Tekniset tiedot

### Turvarajoitin

Lämpimän veden lämpötila syöttöliitännässä vähintään 2 °C korkeampi kuin sekoitetun veden lämpötila

Terminen desinfiointi mahdollinen

Vähimmäisläpivirtaus

Asenna paineenalennusventtiili lepopaineiden ylittäessä 5 baria.

## Asennus



**Päinvastainen liitäntä** (lämmin oikealla - kylmä vasemmalla). Vaihda termostaattisäätöosa, ks.

varaosat, tilausnumero: 47 175 (1/2").

Kun käytät tätä termostaattisäätöosaa, Cool-Touch-toimintoa ei ole enää käytettävissä.

## Suihkutangon kiinnitys

Kun asennus tehdään esim. kiipsilevyseinäniin (keytrakenneinen seinä), seinässä täytyy olla riittävä vahvike pitävän kiinnityksen varmistamiseksi.



## Käyttö

Turvarajoitin rajoittaa lämpötilan 38 °C:een.

38 °C -rajoitin voidaan ylittää painamalla painiketta, ks. sivu 5.



## Säättö

**Lämpötilan säättö**, ks. sivu 5 kuva [1].

## Lämpötilanrajoitin

Jos haluat rajoittaa lämpötilan 43 °C tasolle, laita oheinen lämpötilanrajoitin lämpötilan valintakahvaan, ks. kuva [2].

## Pakkasen varalta huomioitava

Talon putkistoa tyhjennettäessä termostaatit on tyhjennettävä erikseen, koska kylmä- ja lämminvesiliitäntöihin on asennettu takaiskuventtiilit. Termostaatti on tällöin irrotettava seinästä.



## Huolto

Tarkista kaikki osat, puhdista tai vaihda tarvittaessa ja rasvaa erikoisrasvalla.



## Sulje kylmän ja lämpimän veden tulo hanalle.



## Termostaattisäätöosa, ks. sivu 6.

Aina kun termostaattisäätöosaa on huollettu, on säätö tarpeen (ks. Säättö).



## Suihku, ks. sivu 7.

Säännöllisesti puhdistettavien SpeedClean-suihtimien avulla kalkkikerrostumat poistetaan suihkunmuodostajasta yhdellä pyyhkäisyllä.



## Varaosat

(\* = lisätarvike).

## Hoito

Hoito-ohjeet ovat mukana olevassa hoito-oppaassa.



## Informacje dotyczące bezpieczeństwa



### Unikanie oparzeń

Przy punktach poboru ze szczególnym przestrzeganiem temperatury wylotu (szpitale, szkoly, domy opieki i domy seniora) zalecane jest zasadniczo stosowanie termostatów zapewniających ograniczenie temperatury do 43°C. Do tego produktu dołączony jest zderzak krańcowy temperatury służący do ograniczania temperatury. Przy instalacjach prysznicowych w przedszkolach i specjalnych obszarach domów opieki zalecane jest generalnie, aby temperatura nie przekraczała 38°C. W tym celu należy stosować termostaty Grotherm Special z uchwytem ułatwiającym termiczną dezynfekcję i odpowiednim ogranicznikiem bezpieczeństwa. Należy przestrzegać obowiązujących norm (np. EN 806-2) i reguli technicznych dotyczących wody pitnej.

## Zakres stosowania

Baterie z termostatem przeznaczone są do pracy z ciśnieniowymi podgrzewaczami pojemnościowymi wody i tak stosowane zapewniają dokładną regulację temperatury wody. Przy dostatecznej mocy (od 18 kW lub 250 kcal/min) armaturę tę można także stosować z przepływowymi podgrzewaczami wody, elektrycznymi lub gazowymi.

Termostatów **nie** można stosować z bezciśnieniowymi podgrzewaczami wody pracującymi w systemie obwartym. Wszystkie termostaty zostały wyregulowane fabrycznie dla obustronnego ciśnienia przepływu 3 bar.

W przypadku odchylenia temperatury na skutek szczególnych warunków panujących w instalacji należy wyregulować termostat stosownie do lokalnych warunków pracy instalacji (zob. Regulacja).

## Dane techniczne

Blokada bezpieczeństwa

38 °C

Temperatura wody gorącej na podłączeniu dolotowym min. 2 °C wyższa od temperatury wody mieszanej

Możliwa dezynfekcja termiczna

Przepływ minimalny

= 5 l/min

Jeżeli ciśnienie statyczne przekracza 5 bar, należy zamontować reduktor ciśnienia.

## Instalacja



**Podłączenie odwrotne** (ciepła - po prawej, zimna - po lewej). Wymienić kompaktową głowicę termostatyczną, zobacz części zamienne, nr katalog.: 47 175 (1/2").

W przypadku zastosowania kompaktowej głowicy termostatycznej nie jest dostępna funkcja Cool-Touch, chroniąca przed oparzeniem.

## Montaż drążka prysznicowego

W przypadku montażu na ścianach gipsowo-kartonowych (nie na ścianach stałych) należy zwiększyć wytrzymałość ściany przez wykonanie odpowiedniego wzmocnienia.



## Obsługa

Temperatura wody jest ograniczona przez blokadę bezpieczeństwa do 38 °C.

Naciśnięcie przycisku umożliwia wyłączenie blokady ogrzewającej temperaturę wody do 38 °C, zob. strona 5.



## Regulacja

**Regulacja temperatury**, zob. strona 5 rys. [1].

## Ogranicznik temperatury

W przypadku ustawienia krańcowego ogranicznika temperatury w położeniu 43 °C, należy osadzić załączony ogranicznik temperatury wody w pokrytę termostatu, zob. rys. [2].

## W przypadku niebezpieczeństwa wystąpienia mrozu

Podczas opróżniania domowej instalacji wody termostaty należy opróżnić oddzielnie, ponieważ na doprowadzeniach wody gorącej i zimnej zamontowane są zawory zwrotne. W tym celu należy zdjąć termostat ze ściany.



## Konserwacja

Sprawdzić wszystkie części, oczyścić, ewent. wymienić i przesmarówać specjalnym smarem do armatur.

## Zamknąć doprowadzenia wody zimnej i gorącej.



## Kompaktowa głowica termostatyczna,

zob. strona 6.

Po zakończeniu konserwacji kompaktowej głowicy termostatycznej należy przeprowadzić regulację (zob.Regulacja).



## Prysznic, zob. strona 7.

Dzięki dyszom SpeedClean, które należy regularnie czyścić, osady wapienne z kształtownika strumienia można usunąć poprzez przetarcie jego powierzchni.



## Części zamienne

(\* = wyposażenie specjalne).

## Pielęgnacja

Wskazówki dotyczące pielęgnacji zamieszczono w załączonej instrukcji pielęgnacji.

UAE

ملاحظات الأمان



الحماية ضد الحرق بالماء المغني

من الموصى به تركيب أجهزة تنظيم الحرارة بالقرب من نقاط التفرغ ذات الحساسية الخاصة لدرجة حرارة المخارج (المستشفيات، والمدارس، ودور التمريض، ودور رعاية كبار السن)، الأمر الذي قد يحد درجة حرارة المياه عند 43 درجة مئوية. يشتمل المنتج على مقبض تحكم في درجة الحرارة ملائم. من الموصى به عموماً ألا تتجاوز درجة حرارة أنظمة الدش 38 درجة مئوية في الحضانات والمناطق الخاصة في مراكز الرعاية. استخدم أجهزة تنظيم الحرارة Grotherm Special المزودة بمقبض خاص لتسهيل التعقيم الحراري ومقبض تحكم مناسب للسلامة. يجب الالتزام بالمعايير المنطقية (مثل EN 806-2) واللوائح الفنية الخاصة بمياه الشرب.

## نطاق الاستخدام

لضمان درجات حرارة دقيقة للمياه المتدفقة الساخنة، صممت الخلاطات المزودة بمنظمات حرارة المياه (الثرموستات) المركبة سطحياً لتعمل فقط مع سخانات التخزين تحت ضغط. في حالة وجود قدرة كافية (ابتداءً من 18 كيلواط أو 250 كيلوكالوري/الدقيقة) فإنه يمكن أيضاً استعمال السخانات اللحظية الكهربائية أو الغازية.

لا يمكن استخدام منظمات حرارة المياه مع سخانات التخزين عديمة الضغط (سخانات المياه ذات الدائرة المفتوحة).

لقد تم ضبط كافة منظمات حرارة المياه في المصنع عند ضغط إنسياب بالغ 3 بار على الجانبين.

في حال وجود فروق في درجات الحرارة نتيجة لمواصفات تركيب معينة عند ذلك يجب ضبط وتعديل المنظم (الثرموستات) وفقاً للشروط المحلية (انظر فقرة الضغط).

## البيانات الفنية

إيقاف الأمان

يجب أن تكون درجة حرارة المياه الساخنة عند طرف توصيل التغذية 2 °م أعلى من درجة حرارة المياه المختلطة

سكن إجراء التعقيم الحراري

معدل التدفق الأدنى

عندما يكون ضغط الإنسياب أعلى من 5 بار ينبغي تركيب منخفض للضغط في الشبكة لتطابق قيم الضوضاء.

## التركيب



**التوصيل العكوس** (ساخن على اليمين - بارد على اليسار).

يتم استبدال خرطوشة النظم المدمجة، انظر قطع الغيار على الصفحة، رقم الطلبية: 47 175 (1/2").

عند تركيب خرطوشة النظم المدمجة فإنه يتم إبطال وظيفة للمس الباردة (Cool-Touch) بحيث لم تعد شغالة.

## تركيب قضيب المرشة

عند التركيب على جدران الكرتون المخصصة على سبيل المثال (جدار غير ثابت) يجب التأكد من وجود ثبات كافي عن طريق تسليح مناسب في الجدار.

## تحديد درجة الحرارة



يقوم إيقاف الأمان بتحديد نطاق درجة الحرارة على 38 °م.

أما إذا رغبت بدرجة حرارة أعلى يمكنك إجتياز درجة الحرارة المحددة والبالغة 38 °م من خلال الضغط على الزر، انظر الصفحة المطوية 5.

## الضبط

ضبط درجة الحرارة، انظر الصفحة الملوية 5

شكل [1].

## مقبض التحكم في درجة الحرارة

إذا تم ضبط مقبض التحكم في درجة الحرارة عند 43° درجة مئوية، يتم إدراج محدد درجة الحرارة المرفق في مقبض اختيار درجة الحرارة، انظر صورة [2].

## تحذير من خطر الجليد

عند تفريغ أنابيب ومواسير المياه في المنزل يجب تفريغ منظمات حرارة المياه كل على حدة حيث أن طرفي توصيل المياه الباردة والساخنة يحتويان على صمامات منع الإرتداد الخلفي للمياه. وفي هذه الحالة يجب إزالة المنظم من الجدار.

## الصيانة



يتم فحص كافة الأجزاء وتنظيفها وعند اللزوم استبدالها وتشحيمها بشحم خاص بالخلاطات .  
اغلق خطي تغذية المياه الباردة والساخنة.

خرطوشة المنظم للدمجة، انظر الصفحة الملوية 6 .

بعد كل صيانة تجرى على خرطوشة

المنظم للدمجة يجب إجراء عملية الضبط (انظر فقرة الضبط).



المراشات، انظر الصفحة الملوية 7 .



ويفضل فوهات SpeedClean، الذي يجب أن يتم تنظيفها بانتظام، يمكن إزالة الترسبات الكلسية في الورد بسهولة عن طريق حك الاصابع.

انظر الصفحة .

(\*) = إضافات خاصة فيما يتعلق بقطع الغيار.



## الخدمة والصيانة

إرشادات الخدمة والصيانة الخاصة بهذا الخلاط يمكنكم الإطلاع عليها في إرشادات الخدمة والصيانة الرفقة.

GR

## معلومات إضافية



### تحذير من خطر الغرق

في النقاط الهيدروليكية، التي يجب أن يتم تنظيفها بانتظام، يمكن إزالة الترسبات الكلسية في الورد بسهولة عن طريق حك الاصابع.

انظر الصفحة .  
(\*) = إضافات خاصة فيما يتعلق بقطع الغيار.

## الخدمة والصيانة

إرشادات الخدمة والصيانة الخاصة بهذا الخلاط يمكنكم الإطلاع عليها في إرشادات الخدمة والصيانة الرفقة.

GR

## معلومات إضافية

**تحذير من خطر الغرق**

في النقاط الهيدروليكية، التي يجب أن يتم تنظيفها بانتظام، يمكن إزالة الترسبات الكلسية في الورد بسهولة عن طريق حك الاصابع.

## Πεδίο εφαρμογής

Οι μίκτες με θερμοστάτη είναι κατασκευασμένοι για παροχή ζεστού νερού με τη χρήση συσσωρευτών πίεσης και με αυτό τον τρόπο αποδίδουν την μεγαλύτερη ακρίβεια στην επιθυμητή θερμοκρασία. Είναι δυνατό να χρησιμοποιηθούν ταχυθερμοσίφωνες ηλεκτρικού ή γκαζιού επαρκούς ισχύος (από 18 kW ή 250 kcal/min).

Οι θερμοστάτες δεν μπορούν να χρησιμοποιηθούν σε συνδυασμό με αποσυμπίεσιμους θερμοσίφωνες αποθήκευσης (ανοιχτά συστήματα ζεστού νερού). Όλοι οι θερμοστάτες ρυθμίζονται στο εργοστάσιο σε πίεση ροής 3 bar και στις δύο πλευρές.

Εάν παρουσιαστούν αποκλίσεις θερμοκρασίας λόγω ειδικών συνθηκών των υδραυλικών εγκαταστάσεων, θα πρέπει να ρυθμιστεί ο θερμοστάτης ανάλογα με τις τοπικές συνθήκες (βλ. Ρύθμιση).

## Τεχνικά στοιχεία

Η θερμική απολύμανση είναι δυνατή

Διακοπή ασφαλείας

38 °C

Θερμοκρασία ζεστού νερού στη σύνδεση παροχής τουλάχιστον 2 °C υψηλότερη από τη θερμοκρασία νερού μίξης Η θερμική απολύμανση είναι δυνατή

Ελάχιστη ροή

= 5 l/min

Σε πιέσεις ηρεμίας μεγαλύτερες από 5 bar θα πρέπει να τοποθετηθεί μια βαλβίδα μείωσης της πίεσης.



## Εγκατάσταση

Αντίστροφη σύνδεση (ζεστό δεξιά - κρύο αριστερά).

Αντικαταστήστε το μηχανισμό του θερμοστάτη, βλέπε Ανταλλακτικά, αρ. παραγγελίας: 47 175 (1/2").

Κατά τη χρήση αυτού του μηχανισμού θερμοστάτη δεν είναι πλέον δεδομένη η λειτουργία Cool-Touch.

## Συναρμολόγηση του σωλήνα στήριξης ντους

Σε περίπτωση τοποθέτησης σε γυψοσανίδες (όχι σε σταθερή τοιχοποιία) θα πρέπει να φροντίσετε ώστε ο τοίχος να παρουσιάζει την απαιτούμενη αντοχή, π.χ. με κατάλληλη ενίσχυση.



## Χειρισμός

Η περιοχή θερμοκρασίας περιορίζεται από ένα διακόπτη ασφαλείας στους 38 °C.

Πιέζοντας το πλήκτρο μπορείτε να παρακάμψετε τη διακοπή λειτουργίας στους 38 °C, βλέπε σελίδα 5.



## Ρύθμιση

Ρύθμιση θερμοκρασίας, βλέπε σελίδα 5 εικ. [1].

## Τελικός διακόπτης θερμοκρασίας

Σε περίπτωση που ο τελικός διακόπτης θερμοκρασίας θέλετε να βρίσκεται στους 43 °C, τοποθετήστε τον συνοδευτικό αναστολέα θερμοκρασίας στη λαβή επιλογής θερμοκρασίας, βλέπε εικ. [2].

## Προσοχή σε περίπτωση παγετού

Κατά την αποστράγγιση της οικιακού συστήματος ύδρευσης, οι θερμοστάτες θα πρέπει να αποστραγγίζονται χωριστά, επειδή υπάρχουν βαλβίδες αντεπιστροφής στις συνδέσεις κρύου και ζεστού νερού. Στην περίπτωση αυτή πρέπει να αφαιρείται ο θερμοστάτης από τον τοίχο.



## Συντήρηση

Ελέγξτε όλα τα εξαρτήματα, καθαρίστε τα, εάν χρειάζεται, αλλάξτε τα και λιπάνάτε τα με το ειδικό λιπαντικό μπαταρίας.

### Κλείστε την παροχή κρύου και ζεστού νερού.



#### Μικρός μηχανισμός θερμοστάτη, βλέπε σελίδα 6.

Μετά από κάθε συντήρηση του μικρού μηχανισμού θερμοστάτη είναι απαραίτητη μια ρύθμιση (βλέπε Ρύθμιση).



#### Ντους, βλέπε σελίδα 7.

Με τις θηλές SpeedClean, οι οποίες πρέπει να καθαρίζονται τακτικά, οι επικαθίσεις αλάτων ασβεστίου απομακρύνονται από το διαμορφωτή ψεκασμού με ένα απλό καθαρίσμα από πάνω.



#### Ανταλλακτικά

(\* = προαιρετικός εξοπλισμός).

## Περιποίηση

Τις οδηγίες που αφορούν την περιποίηση αυτής της μπαταρίας μπορείτε να τις πάρετε από τις συνημμένες οδηγίες περιποίησης.



## Bezpečnostní informace



#### Υγvarování se opaření

Na místech odběru, kde je důležité dbát na výstupní teplotu (nemocnice, školy, domy s pečovatelskou službou a domovy důchodců), se v zásadě doporučuje používat termostaty, které se dají omezit na 43 °C. Proto je k tomuto produktu přiložena koncová teplotní záračka. U sprchových zařízení v mateřských školách a ve speciálních částech domů s pečovatelskou službou je všeobecně doporučeno, aby teplota nepřekročila 38 °C. Za tímto účelem použijte speciální termostaty značky Grotherm Special, které jsou vybaveny zvláštním madlem usnadňujícím termickou dezinfekci a odpovídající bezpečnostní záračkou. Je třeba dodržovat platné normy (např. EN 806-2) a technická pravidla pro pitnou vodu.

## Oblast použití

Baterie s termostatem jsou konstruovány pro zásobování teplou vodou ve spojení s tlakovými zásobníky a při tomto použití dosahují nejpřesnější teploty. Při dostatečném výkonu (od 18 kW resp. 250 kcal/min) jsou vhodné také elektrické nebo plynové průtokové ohřivače.

Ve spojení s beztlakovými zásobníky (otevřené zásobníky na přípravu teplé vody) se termostaty **nemohou** používat. Všechny termostaty jsou z výroby seřizeny při oboustranném proudovém tlaku 3 bar.

V případě, že se vlivem zvláštních instalačních podmínek vyskytnou teplotní rozdíly, je nutné termostat seřídít s přihlédnutím k místním poměrům (viz seřizení).

## Technické údaje

Bezpečnostní záračka 38 °C

Teplota teplé vody je u přívodu min. o 2 °C vyšší než teplota smíšené vody

Je možno provádět termickou dezinfekci

Minimální průtok = 5 l/min

Při statických tlacích vyšších než 5 barů se musí namontovat redukční ventil.



## Instalace

**Opačná montáž přípojek** (teplá vpravo - studená vlevo). Výměna kompaktní termostatové kartuše, viz náhradní díly, obj. č.: 47 175 (1/2").

Při použití této kompaktní termostatové kartuše není již funkce Cool-Touch k dispozici.

### Montáž tyče pro sprchu

Při montáži např. na sádkartonové stěny (není pevná stěna) se musí zkontrolovat, zda je odpovídajícím zesílením zajištěna dostatečná pevnost stěny.



## Obsluha

Teplotní rozsah je omezen pojistnou záračkou na 38 °C.

Zaráčku pro tepelnou hranici 38 °C lze překročit stisknutím tlačítka, viz strana 5.



## Seřizení

**Seřizení teploty**, viz strana 5 obr. [1].

### Koncový doraz teploty

Pokud má být hranice koncového dorazu teploty 43 °C, do ovladače regulace teploty vložte přiložený omezovač teploty, viz obr. [2].

### Pozor při nebezpečí mrazu

Při vyprazdňování domovního vodovodního systému je třeba termostaty vyprázdnit samostatně, protože se v přívodu studené a teplé vody nacházejí zpětné klapky. K tomu se musí termostat vyjmout ze stěny.



## Údržba

Všechny díly zkontrolujte, vyčistěte, podle potřeby vyměňte a namažte speciálním mazivem pro armatury.

### Uzavřete přívod studené a teplé vody.



**Kompaktní termostatová kartuše**, viz strana 6.

Montáž se provádí v obráceném pořadí.

Po každé údržbě kompaktní termostatové kartuše je nutno provést seřizení.



**Sprcha**, viz strana 7.

Usazeniny vodního kamene na regulátoru rozptýlu paprsků lze odstranit jednoduchým přetřením povrchu trysek SpeedClean. Tyto trysky čistěte pravidelně.



### Náhradní díly

(\* = zvláštní příslušenství).

## Ošetřování

Pokyny k ošetřování jsou uvedeny v přiloženém návodu k údržbě.

## Biztonsági információk



### Leforrásveszély elhárítása

Azon kivételi helyeken, ahol különleges figyelmet kell fordítani az előremenő hőmérsékletre (kórházakban, iskolákban, szanatóriumokban és idősek otthonában), olyan termosztátok használatát javasoljuk, amelyeken 43 °C-os hőmérséklet-korlátozás állítható be. Ezek a termékek hőmérsékleti végálláskapcsolóval vannak ellátva. Óvodákban és szanatóriumok különleges kezelőpontjain beszerelt zuhanyozó berendezések esetében általában azt javasoljuk, hogy a hőmérséklet ne lépje túl a 38 °C-ot. Erre a célra a Grohtherm Special termosztátok olyan fogantyúval vannak ellátva, mely megkönnyíti a termikus fertőtlenítések és biztonsági leállások végrehajtását. Az ivóvízre vonatkozó összes szabványt (pl. EN 806-2) és műszaki előírást be kell tartani.

## Felhasználási terület

A hőfokszabályozós-csaptelpek tárolón keresztül történő melegvíz-szolgáltatásra készültek, és ekkor a legjobb hőmérsékleti pontosságot biztosítják. Elégséges teljesítmény esetén (18 kW-tól ill. 250 kcal/perc) elektromos- ill. gázműködtetésű átfolyó-rendszerű vízmelegítők is alkalmasak.

Nyomás nélküli tárolókkal (nyílt üzemi víz melegítővel) hőfokszabályozós csaptelpek **nem** használhatók.

A gyártóüzemben valamennyi hőfokszabályozó bekalibrálása kétoldali, 3 bar értékű áramlási nyomás mellett történik.

Ha sajátoságos szerelési feltételek következtében eltérő hőmérsékletek adódnának, akkor a hőfokszabályozót a helyi viszonyokra kell beszabályozni (lásd Kalibrálás).

## Műszaki adatok

Biztonsági reteszelés 38 °C  
A melegvíz hőmérséklete a tápcsatlakozásnál min. 2 °C-al magasabb, mint a kevertvíz hőmérséklete  
Termikus fertőtlenítés lehetséges  
Minimális átáramló mennyiség = 5 l/perc  
5 bar feletti nyugalmi nyomás esetén nyomáscsökkentő szükséges!



### Felcsereés

**Felcsereált oldalú bekötés** (meleg jobbra - hideg balra). A termosztát-kompakt betét cseréje, lásd pótalkatrészek, Megr.-sz: 47 175 (1/2").

Ennek a termosztát kompakt betétnek az alkalmazásakor a Cool-Touch funkciót már nem elérhető.

### A zuhanyrúd szerelése

Nem szilárd falba történő szerelésnél (pl. gipszkarton fal) ügyelni kell arra, hogy a szükséges szilárdság érdekében megfelelő falba épített merevítés álljon rendelkezésre.



### Kezelés

A hőmérséklettartományt a biztonsági reteszelés 38 °C -ra határolja be.

A gomb megnyomásával a 38 °C fokos reteszelés átugorható, lásd 5 oldal.



### Kalibrálás

**A hőmérséklet beállítása**, lásd 5 oldal [1]. ábra.

### Hőmérséklet végütközője

Ha a hőmérséklet végütközőjének 43 °C-on kell lennie, akkor helyezze be a mellékelt hőmérséklet-korlátozót a hőmérséklet-választó fogantyúba, lásd [2]. ábra.

## Figyelem fagyveszély esetén

Az épület víztelenítéskor a hőfokszabályozókat külön le kell üríteni, mivel a hidegvíz és a melegvíz becsatlakozásánál visszafolyásgátlók találhatók. A leürítés során a hőfokszabályozót a falról le kell venni.



### Karbantartás

Ellenőrizze valamennyi alkotórész, tisztítsa meg, esetleg cserélje ki azokat és zsírozza be őket speciális szerelvényzsírral.

### Zárja el a hideg- és melegvíz vezetékeket.



**Termosztát kompakt betét**, lásd 6 oldal.

A termosztát-betét kalibrálását minden karbantartást követően el kell végezni (ld. "Kalibrálás").



**Zuhany**, lásd 7 oldal.

A SpeedClean fúvókák révén, amelyek természetesen tisztítani kell, a sugárképzőn keletkezett vízkőlerakódások egyszerű, kézzel történő simítással eltávolíthatók.



### Cserealkatrészek

(\* = speciális tartozékok).

## Ápolás

Ezen termék tisztítására vonatkozó útmutatást a mellékelt használati útmutató tartalmazza.

## Informações de segurança



### Evitar queimaduras

Nas saídas com especial observância da temperatura de saída (hospitais, escolas, lares de idosos e de repouso) recomenda-se basicamente a utilização de termostatos, que possam ser limitados a 43 °C. Este produto é acompanhado, para limitação, de um batente final de temperatura. Nos sistemas de duche em infantários e áreas especiais de lares de repouso geralmente recomenda-se, que a temperatura não exceda os 38 °C. Para isso, utilizar termostatos Grohtherm Special com pega especial para facilitação da desinfecção térmica e respetivo batente de segurança. Observar as normas (por ex. EN 806-2) e regulamentos técnicos em vigor para a água potável.

## Campo de utilização

As misturadoras termostáticas são construídas para o fornecimento de água quente através de termoacumuladores de pressão e, assim montadas, permitem conseguir a maior precisão na temperatura. Com a potência suficiente (a partir de 18 kW ou 250 kcal/min), são também adequados esquentadores eléctricos ou a gás.

Os termostatos **não podem** ser utilizados em conjugação com depósitos sem pressão (esquentadores abertos). Todos os termostatos são regulados na fábrica para uma pressão do caudal de 3 bar dos dois lados. Se, devido a condições de instalação especiais, se verificarem diferenças na temperatura, o sistema deve ser regulado para as condições locais (veja Regulação).

## Dados Técnicos

Possibilidade de desinfecção térmica

Bloqueio de segurança

Temperatura da água quente na ligação de

alimentação, no mín. 2 °C acima da

temperatura da água de mistura

Possibilidade de desinfecção térmica

Caudal mínimo

Em pressões estáticas superiores a 5 bar dever-se-á montar um redutor de pressão.

38 °C

= 5 l/min

TR

## Emnietet bilgileri



### Haşlanmaların önlenmesi

Çıkış sıcaklığına özellikle dikkat edilmesi gereken yerlerde (hastane, okul ve huzur evi ve bakım evi) prensip olarak 43°C ile sınırlanabilen termostatların kullanılması önerilir. Bu ürünle birlikte bir sıcaklık sınırlama tertibatı verilir. Çocuk yuvalarındaki ve bakım evlerinin belirli alanlarındaki duş sistemlerinde genel olarak sıcaklığın 38°C üzerine çıkmaması önerilir. Bunun için, termik dezenfeksiyonu kolaylaştıran özel tutamaklı ve uygun emnietet tertibatlı Grotherm Special termostatları kullanılır. İçme suyu ile ilgili yürürlükteki normlara (örneğin EN 806-2) ve teknik kurallara uyulmalıdır.

## Kullanım sahası

Termostatlı bataryalar bir basınçlı kap üzerinden sıcak su temini için dizayn edilmiştir ve bu şekilde kullanıldıkları takdirde en doğru sıcaklık derecesini sağlamaktadır. Yeterli performansta (18 kW veya 250 kcal/dak'dan itibaren ) elektrikli termosifon veya doğal gazlı kombiler de uygun olur. Basıncsız su kaplarında (açık sistem sıcak su şofbenleri) bu termostatlar **kullanılamaz**. Bütün termostatlar fabrikada, her iki yönde uygulanan 3 bar akış basıncına göre ayarlanır. Eğer bazı özel montaj şartları nedeniyle sıcaklık sapmaları olursa, bu durumda termostat yerel şartlara göre ayarlanmalıdır (bkz. Ayarlama).

## Teknik Veriler

Emnietet kilidi 38 °C  
Kullanım esnasında sıcak suyun ısı karışık su sıcaklığından en az 2 °C daha fazladır  
Termik dezenfeksiyon mümkün  
Minimum debi = 5 l/dak  
Akış basıncının 5 barın üzerinde olması durumunda, bir basınç düşürücü takılmalıdır.



## Montaj

**Ters yönde bağlantı** (sıcak sağa - soğuk sola).  
Termostat kompakt kartuşunu değiştirin, bakınız, Yedek parça, Sipariş - No.: 47 175 (1/2").  
Bu Termostat Kompakt kartuşunda artık Cool-Touch fonksiyonu bulunmuyor.

## Duş yükseklik ayar çubuğunun montajı

Örn. alçı duvarlara (sabit duvar değil) yapılacak montajda, duvarın uygun takviyeyle yeterli ölçüde sağlamlaştırıldığından emin olunmalıdır.



## Kullanım

Sıcaklık sınırı emnietet kilidi sayesinde 38 °C'a sınırlanmıştır.  
Tuşun basılması ile 38 °C sınırı aşılabılır, bkz. sayfa 5.



## Ayarlama

**Sıcaklık-Ayarlama**, bkz. sayfa 5 şekil. [1].

## Isı limit kilidi

Isı limit kilidi, 43 °C'de ise, ürünle birlikte verilen ısı sınırlayıcısının ısı ayar tutamağına yerleştirin, bkz. şekil [2].

## Instalação

**Ligação com os lados invertidos** (quente - à direita, fria - à esquerda). Substituir o termoelemento compacto, ver as peças sobres-selentes, n.º de enc.: 47 175 (1/2").

Com a aplicação deste termoelemento compacto, deixa de existir a função Cool-Touch.

## Montagem da rampa do chuveiro

Se a montagem for feita, por exemplo, a paredes de placa de gesso cartonado (paredes que não são compactas e fixas), é necessário assegurar uma suficiente fixação na parede através de um reforço.



## Manuseamento

O âmbito da temperatura é limitado para 38 °C pelo bloqueio de segurança.

Premindo o botão pode ser transposto o bloqueio de 38 °C, ver página 5.



## Regulação

**Ajuste da temperatura**, ver página 5 fig. [1].

## Limitador da temperatura máxima

Caso o batente de temperatura tiver de estar a 43 °C, instalar o limitador de temperatura anexo no manipulo selector de temperatura, ver fig. [2].

## Atenção ao perigo de congelação

Ao esvaziar a instalação doméstica, os termostatos devem ser esvaziados separadamente, dado que, nas ligações de água quente e de água fria, existem válvulas anti-retorno. Para isso, a torneira deve ser retirada da parede.



## Manutenção

Verificar, limpar, e eventualmente substituir todas as peças e lubrificá-las com massa especial para misturadoras.

## Fechar a água fria e a água quente.



## Termoelemento compacto

Depois de cada manutenção no termoelemento compacto é necessária uma regulação (ver Regulação).



## Chuveiro

Através das saídas SpeedClean, as quais têm de ser limpas regularmente, os depósitos de calcário no formador do jacto de água são eliminados com uma simples passagem da mão.



## Peças sobreselentes

(\* = acessórios especiais).

## Conservação

As instruções para a conservação constam nas Instruções de manutenção em anexo.

## Donma tehlikesine dikkat

Binanın su tesisatını boğaltma esnasında termostatik bataryalar ayrıca boşaltma işlemine tabi tutulmalıdır, çünkü soğuk ve sıcak su bağlantılarında çek valf bulunmaktadır. Bu işlemde batarya duvardan sökülmelidir.

## Bakım



Tüm parçaları kontrol edin, temizleyin, gerekirse değiştirin ve özel armatür yağıyla yağlayın.

## Soğuk ve sıcak su beslemesini kilitleme.



**Termostat yekpare kartuş**, bkz. sayfa 6.  
Termostat yekpare kartuşunda yapılan her bakımdan sonra bir ayarlama gereklidir (bkz. Ayarlama).



**Duş**, bkz. sayfa 7.  
Düzenli olarak temizlenmesi gereken, SpeedClean uçları sayesinde kireç tabakalarını temizlemek için parmağınızı duşun üzerinden geçirmeniz yeterlidir.



**Yedek parçalar**  
(\* = özel aksesuar).

## Bakım

Bakım ile ilgili gerekli açıklamalar için lütfen ekteki bakım talimatına başvurunuz.

SK

## Bezeçnosne informacie



### Ochrana proti obareniu

Na miestach odberu, kde je doležite dbať na vystupnu teplotu (nemocnice, školy, domovy socialnej starostlivosti a domovy pre seniorov), sa v zasade odporua pouzivat' termostaty, ktore sa daj obmedziť na 43 °C. Preto je k tomuto produktu priloženy koncovy doraz teploty. Pri sprchovacich zariadeniach v školkach a vo zvlaštnych astiach domovov socialnej starostlivosti sa vo vseobecnosti odporua, aby teplota neprekroila 38 °C. Pouzite preto termostaty Grotherm Special so špeciálnou rukou na uľahenie termickej dezinfekcie a s prislušnym bezpenostnym dorazom. Je potrebne dodrzivať platne normy (napr. EN 806-2) a technicke pravidla pre pitnu vodu.

## Oblast' pouzitia

Baterie s termostatom su konštruované na zasobovanie teploty vodou v spojení s tlakovymi zasobnikmi a pri tomto pouzití sa dosahuje najvyššia presnosť nastavenej teploty. Pri dostatonom vykone (od 18 kW resp. 250 kcal/min) su vhodne tiez elektricke alebo plynove prietokove ohrievae.

V spojení s beztlakovymi zasobnikmi (otvorene ohrievae vody) sa termostaty **nemožu** pouzivat'.

Všetky termostaty su z výroby nastavene pri obojstrannom hydraulickom tlaku 3 bary.

V pripade, že sa v dosledku zvlaštnych inštalacnych podmienok vyskytnu rozdiely nastavenych teplot, je potrebne termostat nastaviť podla miestnych podmienok (pozri nastavenie).

## Technicke udaje

Bezpenosna zarka

38 °C

Teplota teplej vody je na zasobovacej pripojke vody min. o 2 °C vyššia ako teplota zmiešanej vody. Je mozna termicka dezinfekcia

Minimlny prietok = 5 l/min

Pri statickych tlakoch vyššich neŹ 5 barov sa musi namontovať redukny ventil.



## Inštalacia

**Opana montaŹ pripojek** (tepla vpravo - studena vlavo). Vymena kompaktnej termostatovej kartuše, pozri nhradne diely, obj. .: 47 175 (1/2"). Pri pouzití tejto kompaktnej termostatovej kartuše nie je uŹ funkcia Cool-Touch k dispozicii.

## MontaŹ tye pre sprchu

Pri montaŹi napr. na sadrokartonove steny (nie je pevna stena) sa musi skontrolovať, i je odpovedajcim vystuženim zabezpenena dostatona pevnosť steny.



## SluŹba

Teplotny rozsah je ohranieny pomocou bezpenosnej zarky na 38 °C.

Teplotnu hranicu 38 °C je mozne prekroit' zatlaením tlaidla, pozri stranu 5.



## Nastavenie

**Nastavenie teploty**, pozri stranu 5 obr. [1].

## Koncovy doraz teploty

Ak ma byť hranica koncoveho dorazu teploty 43 °C, do rukovaťte regulacie teploty vlozite priloženy obmedzovac teploty, pozri obr. [2].

## Pozor pri nebezpeenstve mrazu

Pri vyprazdnovaní vodovodneho systemu je potrebne termostaty vyprazdniť samostatne, pretoŹe v pripojkach studenej a teplej vody su namontované spätne klapky. K tomu sa musi termostat vybrať zo steny.



## drzba

Všetky diely skontrolujte, vyistite, podla potreby vymeňte a namazte špecilnym tukom na armatury.

## Uzavrite privod studenej a teplej vody.



**Kompaktna termostatova kartuša**, pozri stranu 6.  
Po kaŹdej drzbe kompaktnej termostatovej kartuše je potrebne kartušu nastaviť (pozri nastavenie).



## Sprcha, pozri stranu 7.

Vapenate usadeniny na regulatore rozptylu pridu sa daj odstrniť jednoduchym pretretim povrchu trysiek SpeedClean, ktore je potrebne pravidelne istiť.



## Nhradne diely

(\* = zvlaštne prislušenstvo).

## Ošetrovanie

Pokyny na ošetrovanie su uvedené v priloženom navode na drzbu.

## Varnostne informacije



### Preprečevanje oparin

Na odvzemnih mestih s posebnim poudarkom na izhodni temperaturi (bolnišnice, šole, negovalni domovi in domovi za ostarele) je v osnovi priporočena uporaba termostatov, ki jih je mogoče omejiti na 43 °C. Temu izdelku je za omejitev priložen končni omejevalnik temperature. Pri pršnih sistemih v vrtcih in na posebnih področjih negovalnih domov je na splošno priporočeno, da temperatura ne presega 38 °C.

V ta namen uporabite termostate Grohtherm Special s posebnim ročajem za olajšanje termičnega razkuževanja in ustrezne varnostne omejevalnike. Upoštevati je treba veljavne norme (npr. EN 806-2) in tehnična pravila za pitno vodo.

## Področje uporabe

Termostatske baterije so izdelane za oskrbo s toplo vodo preko tlačnega zbiralnika in tako na najbolj primeren način omogočajo, da se doseže natančna temperatura. Pri zadostni zmogljivosti (od 18 kW oziroma 250 kcal/min) so primerni tudi električni ali plinski pretočni grelniki.

Termostatov ni možno uporabljati v povezavi z netlačnimi zbiralniki (odprti grelniki tople vode). Vsi termostati so tovarniško naravnani, pri obojestranskem pretočnem tlaku, na 3 bare.

Če pride zaradi posebnih pogojev vgradnje do odstopanj v temperaturi, je treba termostat naravnati glede na lokalne razmere (glej Uravnavanje).

## Tehnični podatki

Varnostna zapora 38 °C  
 Temperatura tople vode na dovodnem priključku najmanj 2 °C višja od temperature mešane vode  
 Mogoča je termična dezinfekcija  
 Najmanjši pretok = 5 l/min  
 Kadar tlak v mirovanju presega 5 bar, je potrebno vgraditi reducirni ventil.



## Vgradnja

**Zrcalno obrnjeni priključek** (toplo desno - hladno levo). Zamenjajte termostat - kompaktno kartušo, glej nadomestni deli, št. artikla: 47 175 (1/2"). Pri uporabi kompaktne kartuše – termostata funkcija cool-touch ni več na voljo.

## Montaža droga prhe

Npr. pri montaži na stene, ki niso zidane, je treba najprej preveriti, da je stena dovolj okrepljena in tako dovolj trdna.



## Uporaba

Temperaturno območje je z varnostno zaporo omejeno na 38 °C. S pritiskom na gumb se prekorači zapora 38 °C, glejte stran 5.



## Uravnavanje

**Nastavitev temperature**, glej stran 5 slika [1].

## Mejno omejilo temperature

Če želite nastaviti mejno omejilo temperature na 43 °C, v ročaj za izbiro temperature vstavite priloženi omejevalnik temperature, glejte sliko [2].

## Pozor v primeru nevarnosti zmrzovanja

Pri izpraznitvi naprave morate termostate izprazniti ločeno, ker se v priključkih za hladno in toplo vodo nahajajo protipovratni ventili. Pri tem je treba termostat odvit s stenskih priključkov.



## Servisiranje

Vse dele preglejte, očistite, po potrebi zamenjajte in namastite s posebnim mazivom za armature.

## Zaprte dovoda hladne in tople vode.



### Kompaktna kartuša- termostat, glej stran 6.

Po vsakem servisiranju kompaktne kartuše-termostata je potrebno uravnavanje (glej Uravnavanje).



### Prha, glej stran 7.

Šobe SpeedClean, ki jih je treba redno čistiti, omogočajo, da nabrani vodni kamen z glave razpršilnika odstranite tako, da preprosto potegnete čeznje.



## Nadomestni deli

(\* = posebna oprema).

## Nega

Napotke za nego te armature dobite v priloženih navodilih.

## Sigurnosne napomene



### Izbjegavanje opekline

Azon kivételi helyeken, ahol különleges figyelmet kell fordítani az előremenő hőmérsékletre (kórházakban, iskolákban, szanatóriumokban és idősek otthonában), olyan termosztátok használatát javasoljuk, amelyeken 43 °C-os hőmérséklet-korlátozás állítható be. Ezek a termékek hőmérsékleti végálláskapcsolóval vannak ellátva. Óvodákban és szanatóriumok különleges kezelőpontjain beszerelt zuhanyozó berendezések esetében általában azt javasoljuk, hogy a hőmérséklet ne lépje túl a 38 °C-ot. Erre a célra a Grohtherm Special termosztátok olyan fogantyúval vannak ellátva, mely megkönnyíti a termikus fertőtlenítések és biztonsági leállítások végrehajtását. Az ivóvízre vonatkozó összes szabványt (pl. EN 806-2) és műszaki előírást be kell tartani.

## Područje primjene

Termostatske su baterije namijenjene za opskrbu toplom vodom preko tlačnih spremnika. Ako se tako koriste, postiže se najbolja točnost temperature. Kad je na raspolaganju dovoljno snage (od 18 kW odnosno 250 kcal/min), prikladni su i električni ili plinski pretočni grijači vode.

Termostati se **ne mogu** koristiti zajedno s bestlačnim spremnicima (otvorenim grijačima vode).

Svi termostati tvornički su podešeni na obostrani hidraulički tlak od 3 bar.

Ako zbog posebnih instalacijskih uvjeta dođe do odstupanja temperature, onda je termostat potrebno izbaždariti prema lokalnim uvjetima (pogledajte "Baždarenje").

## Технички подаци

Sigurnosni zapor 38 °C  
Temperatura tople vode na opskrbnom priključku min. 2 °C veća od temperature miješane vode  
Moguća termička dezinfekcija = 5 l/min  
Minimalni protok  
Ako tlak mirovanja premašuje 5 bar, tada je potrebno ugraditi reductor tlaka.

## Ugradnja

**Обрнути прикључак** (топло десно - хладно lijeво).

Zamijenite termostatsku kompaktnu kartušu, pogledajte zamjenske dijelove, kataloški broj: 47 175 (1/2").  
Kod primjene termostatske kompaktne kartuše funkcija Cool-Touch više neće biti dostupna.

## Montaža преcke туша

Pri montaži na, primjerice, zid od gipsanog kartona (na zid koji nije čvrst), potrebno je osigurati dostatnu čvrstoću postavljanjem odgovarajućeg ojačanja u zid.

## Rukovanje

Sigurnosni zapor ograničava raspon temperature na 38 °C.  
Pritiskom tipke može se preskočiti graničnik za 38 °C, pogledajte stranicu 5.

## Baždarenje

**Podешavanje temperature,** pogledajte stranicu 5 sl. [1].

## Krajnji graničnik temperature

Ukoliko graničnik krajnje temperature leži kod 43 °C, umetnite graničnik temperature u ručicu za odabir temperature, pogledajte sl. [2].

## Sprečavanje šteta od smrzavanja

Prilikom pražnjenja kućanskog vodosustava, termostate je potrebno zasebno isprazniti, jer su u priključcima na dovodu hladne i tople vode ugrađeni protupovratni ventili. Zbog toga se termostat treba skinuti sa zida.

## Održavanje

Pregledajte sve dijelove, očistite ih, prema potrebi zamijenite i namažite posebnom mašću za armature.

## Zatvorite dovod hladne i tople vode.

**Kompaktna kartuša termostata,** pogledajte stranicu 6.

Nakon svakog postupka održavanja na termostatima potrebno je obaviti baždarenje (pogledajte Baždarenje).

**Tuš,** pogledajte stranicu 7.

Pomoću SpeedClean-sapnica, koje se moraju redovito čistiti, mogu se odstraniti talozi vapnenca na oblikovniku mlaza, tako da se jednostavno prebrišu.

**Zamjenski dijelovi**

(\* = poseban pribor).

## Njegovanje

Upute za njegovanje nalaze se u priloženim uputama.

BG

## Указанија за безопасност



### Предотвратяване на преграване

В заведения, където особено трябва да се внимава с температурата на течащата вода (болници, училища, специализирани домове за целодневна грижа и домове за възрастни хора), се препоръчва по принцип да се използват термостати, които могат да ограничат температурата до 43 °C. За тази цел към този продукт е приложен температурен ограничител. При душови съоръжения в детски градини и в специални отделения на домовете за целодневна грижа по правило се препоръчва температурата на водата да не надвишава 38 °C. За тази цел използвайте термостатите Grohtherm Special със специални ръкохватки за по-лесна термичната дезинфекция и със съответния предпазен ограничител. Трябва да се съблюдават действащите стандарти (напр. БДС EN 806-2) и техническите изисквания за питейна вода.

## Приложение

Термостатните батерии са конструирани за снабдяване с топла вода от бойлери под налягане и така използвани водят до най-голяма точност в температурата на смесената вода. При достатъчна мощност (над 18 кВт или 250 ккал/мин.) са подходящи и електрически или газови проточни водонагреватели.  
В комбинация с бойлери без налягане (отворени водонагреватели) термостатите **не могат** да се използват. Всички термостати са настроени в завода при налягане на потока на топлата и студената вода от 3 бара.  
Ако условията на място са различни и след инсталиране се получат отклонения в температурата, то термостатът трябва да се настрои съгласно локалните условия (виж Настройка).

## Технически данни

Предпазен ограничител 38 °C  
Температурата на топлата вода при захранващата връзка трябва да е мин. 2 °C по-висока от температурата на желаната смесена вода  
Възможна е термична дезинфекция  
Минимален разход = 5 л/мин  
При постоянно налягане над 5 бара трябва да се вгради редуктор на налягането.



## Монтаж

**Обратно свързване с водопроводната мрежа** (топла отдясно - студена отляво). Подменете компактният картуш на термостата, виж Резервни части, Кат. №: 47 175 (1/2").  
При употребата на компактният картуш на термостата функцията Cool-Touch не работи.

## Монтаж на стойката за ръчен душ

При монтаж напр. върху стени от гипскартон (нетвърди стени) трябва да се осигури достатъчна стабилност чрез съответно подсилване на стената.



## Обслужване

Температурата се ограничава чрез предпазния бутон до 38 °C.

Чрез натискане на бутончето ограничението до 38 °C може да бъде надхвърлено, виж страница 5.



## Настройка

**Настройка на температурата, виж страница 5**  
фиг [1].

### Краен ограничител на температурата

В случай, че крайният ограничител на температурата трябва да бъде настроен на 43 °C, монтирайте приложния ограничител на температурата в ръкохватката за регулиране на температурата, виж фиг. [2].

### Внимание при опасност от замръзване

При източване на водопроводите в сградата самите термостати също трябва да се изпразнят, тъй като при връзките за студената и топлата вода имат интегрирани еднопосочни обратни клапани. За тази цел термостатът трябва да се демонтира от стената.



### Техническо обслужване

Проверете всички части, почистете ги, ако е необходимо подменете ги и ги смажете със специална грес за арматури.

### Прекъснете подаването на студена и топла вода.



**Компактен картуш на термостата, виж**  
страница 6.

След всяка техническа проверка на картуша е необходима настройка (Виж Настройка).



**Душ, виж страница 7.**

С помощта на дюзите SpeedClean, които трябва редовно да се почистват, отлагания от варовик по струйника се отстраняват лесно чрез избърсване с ръка.



**Резервни части**

(\* = Специални части).

### Поддръжка

Указания за поддръжка можете да намерите в приложените инструкции за поддръжка.

EST

### Ohutusteave



#### Пөлетушаавде вältимине

Veetemperatuuri eriti hoolikat jälgimist nõudvatesse asutustesse (haiglad, koolid, hoolde- ja vanadekodud) on soovituslik paigaldada vaid sellised termostaadid, millele saab seada piiriks 43 °C. Selle tootega on kaasas temperatuuri piiraja.

Lasteaedade ja osade spetsiifiliste hooldekodude dušisüsteemide puhul on üldiselt soovituslik, et temperatuur ei ületaks 38 °C. Kasutage selleks termostaati Grotherm Special, millel on eriline käepide termilise desinfitseerimise lihtsustamiseks ja vastav ohutuslukk. Järgida tuleb joogiveele kehtivaid norme (nt EN 806-2) ja tehnilisi reegleid.

## Kasutusala

Termostaatsegistid on konstrueeritud tarbijate varustamiseks sooja veega survestatud soojussalvestite kaudu ning nad tagavad sellisel kasutamisel suurima temperatuuri täpsuse. Piisava võimsuse korral (alates 18 kW või 250 kcal/min) sobivad ka elektri- või gaasiläbivoolu boilerid.

Ühendatuna survetu boileritega (lahised veesoojendajad) ei **tohi** termostaate kasutada.

Tehase algseadena on kõik termostaadid reguleeritud mõlemapoolse 3-baarise veesurve baasil.

Kui eriliste paigaldustingimuste tõttu peaks esinema temperatuuri kõikumisi, tuleb termostaat reguleerida vastavalt kohalikele oludele (vt "Reguleerimine").

### Tehnilised andmed

Tõkesti 38 °C

Kuuma vee temperatuur peab olema ühenduskohas vähemalt 2 °C kõrgem kui seguvee temperatuur.

Võimalik on termiline desinfitseerimine  
Minimaalne läbivool = 5 l/min

Kui segisti staatiline surve on üle 5 baari, tuleb paigaldada survealandaja.



### Paigaldamine

**Vastupidine veeühendus** (kuum paremat kätt - külm vasakut kätt). Vahetage välja termostaat-

kompaktpadrin, vt Tagavaraosad, tellimisnumber: 47 175 (1/2').

Selle termostaat-kompaktpadrini paigaldamise korral ei ole Cool-Touch-funktsioon enam kasutatav.

### Dušivarda paigaldamine

Kergseinale, nt kipsseinale, paigaldamisel tuleb kõigepealt veenduda, et sein oleks vastava seinasisese tugevduse abil piisavalt tugevaks tehtud.



### Kasutamine

Tõkesti seab vee maksimaalseks temperatuuriks 38 °C.

Vajutades nupule, saab 38 °C piiri ületada, vt lk 5.



### Reguleerimine

**Temperatuuri reguleerimine**, vt lk 5 joonist [1].

### Temperatuuripiirang

Kui temperatuuripiirang peab olema 43 °C juures, asetage kaasasolev temperatuuripiiraja temperatuurivaliku nupu sisse, vt joonist [2].

### Ettevastust külmumisohu korral.

Maja veevärgi tühjendamisel tuleb termostaadid tühjendada eraldi, sest külma- ja kuumaveeühendustes paiknevad tagasiöögilapid. Selleks tuleb termostaatsegisti seinalt maha võtta.



### Tehniline hooldus

Kõik osad tuleb kontrollida, puhastada, vajadusel asendada ja määrada spetsiaalse segistimäärdega.

### Sulgege külma ja kuuma vee juurdevool.



**Termostaat-kompaktpadrin**, vt lk 6.

Segisti tuleb seadistada pärast termostaat-kompaktpadrini iga tehnilist hooldust (vt "Reguleerimine").



## Dušš, vt lk 7.

SpeedClean-dušūside kaudu, mida tuleb korrapäraselt puhastada, saab dušīpihustilt lubjasetet eemaldada lihtsa ülepühkimise teel.



## Tagavaraosad

(\* = Eriosad).

## Hooldamine

Hooldusjuhised on toodud kaasasolevas hooldusjuhendis.



## Informācija par drošību



### Izvaišanās no applaucēšanās

Ūdens ņemšanas vietās, kurās īpaši jāievēro izplūdes temperatūra (slimnīcās, mācību iestādēs, aprūpes iestādēs un pansionātos), ieteicams izmantot termostatus, kuros var iestatīt temperatūras ierobežojumu 43 °C. Šis produkts ir aprīkots ar temperatūras ierobežotāju. Dušas iekārtās bērnuudārzos un aprūpes iestāžu īpašās nodalēs parasti ieteicams nepārsniegt 38 °C temperatūru. Izmantojiet Grotherm Special termostatus ar īpašo rokturi, kas paredzēts termiskajai dezinfekcijai, un atbilstošu drošības ierobežotāju. Ievērojiet atbilstošos standartus (piem., EN 806-2) un tehniskos noteikumus attiecībā uz dzeramo ūdeni.

## Pielietošanas joma

Termostata ūdens maisītāji ir konstruēti hidroakumulatoru siltā ūdens apgādei. Šāda izmantošana garantē visaugstāko temperatūras precizitāti. Ja jauda ir pietiekama (no 18 kW vai 250 kkal/min), tie ir piemēroti arī elektriskiem un gāzes caurteces ūdens sildītājiem.

Termostatu nav paredzēts savienot ar ūdens sildītājiem bez hidrauliskā spiediena (atklātiem siltā ūdens sagatavotājiem). Visi termostati regulēti rūpnieciski ar abpusēji 3 bar hidraulisko spiedienu.

Ja vietējo instalācijas īpatnību dēļ rodas temperatūras novirzes, termostats jānoregulē, to pielāgojot vietējiem apstākļiem (skatiet sadaļu "Regulēšana").

## Tehniskie dati

Drošības noslēgs

Karstā ūdens temperatūra padeves savienojumā vismaz par 2 °C augstāka nekā jauktā ūdens temperatūra

Iespējama termiskā dezinfekcija

Minimālā caurtece

Ja miera stāvokļa spiediens lielāks par 5 bar,

iemontējiet reduktoru.

## Instalēšana



**bpusēji saskaņots pieslēgums** (silts – pa labi, auksts – pa kreisi). Termostata kompaktpatrons nomaiņa, skatiet Rezerves daļas, pasūtījuma Nr.: 47 175 (1/2"). Lietojot šo termostata kompaktpatronu, vairs nav pieejama Cool-Touch funkcija.

## Dušas stieņa montāža

Montējot dušas stieņa konstrukciju, piemēram, pie gīpškartona sienām (vai arī, ja siena nav smagumizturīga) jāpārlicinās, lai sienā tiek iebūvēts pietiekami stiprs, atbilstošs stiprinājuma elements (konstrukcija).



## Lietošana

Temperatūras diapazonu ierobežo ar drošības temperatūras ierobežotāju uz 38 °C.

Pārsniegt 38 °C ierobežojumu iespējams nospiežot pogu, skatiet 5 lapu.



## Regulēšana

**Temperatūras regulēšana**, skatiet 5 lapu [1.] attēlu.

## Temperatūras beigu atdure

Ja temperatūras beigu atdurei jāatrodas pie 43 °C atzīmes, ievietojiet pievienoto temperatūras ierobežotāju temperatūras izvēles rokturī; skatiet [2.] attēlu.

## Piesardzība aizsalšanas iespējamības gadījumā

Iztukšojot mājas ūdens sistēmu, termostatus jāiztukšo atsevišķi, jo aukstā un siltā ūdens pieslēgumā atrodas apakajplūsmas vārsti. Veicot šo darbību, termostats jānoņem no sienas.



## Tehniskā apkope

Visas daļas pārbaudīt, notīrīt, nepieciešamības gadījumā nomainīt un iezīst ar speciālo ūdens maisītāja ziedi.

## Noslēgt aukstā un karstā ūdens padevi.



## Termostata kompaktpatrons

, skatiet 6 lapu. Pēc katras termostata kompaktpatrons apkopes tā jānoregulē (skatiet "Regulēšana").



## Duša

skat. 7 lapu. Kaļķu nogulsnesumus no strūklas veidotāja var viegli notīrīt, paberzējot Speed Clean sprauslas, kas regulāri jātīra.



## Rezerves daļas

(\* = Papildaprīkojums).

## Kopšana

Norādījumi šīs iekārtas kopšanai atrodami pievienotajā apkopes instrukcijā.



## Saugos informācija



### Apsauga nuo nuplikymo

Vandens ėmimo vietose, kur skiriamas ypatingas dėmesys srauto temperatūrai (ligoninėse, mokyklose, slaugos paslaugas teikiančiose įstaigose, senelių globos namuose), rekomenduojama naudoti termostatus, ribojančius temperatūrą iki 43 °C. Prie šio gaminio pridėdamas temperatūros ribojimo įtaisus. Rekomenduojama, kad vaikų darželiuose ir specialias slaugos paslaugas teikiančiose įstaigose naudojant dušo įrangą temperatūra neturėtų būti didesnė nei 38 °C. Šiam tikslui naudokite Grotherm Special termostatus su specialia šiluminės dezinfekcijos rankenėle ir atitinkamu saugos įtaisu. Turi būti laikomasi geriamajam vandeniui taikomų standartų (pvz., EN 806-2) ir techninių reikalavimų.

## Naudojimo sritis

Termostatiniai maišytuvai pritaikyti naudoti su slėginiais vandens kaupikliais ir užtikrina itin tikslią temperatūrą. Taip pat galima naudoti pakankamai didelio galingumo elektrinius arba dujinius tekančio vandens šildytuvus (nuo 18 kW arba 250 kcal/min.).

Termostatų **negalima** naudoti su neslėginiais vandens kaupikliais (atvirais vandens šildytuvais).

Gamykloje visi termostatai nustatomi 3 barų vandens slėgiui iš abiejų pusių.

Jei dėl ypatingų montavimo sąlygų atsiranda temperatūros skirtumas, termostatą reikia sureguliuoti atsižvelgiant į vietos sąlygas (žr. skyrių „Reguliavimas“).

## Techniniai duomenys

Apsauginis temperatūros ribotuvas 38 °C

Karšto vandens temperatūra mažiausiai 2 °C aukštesnė už maišyto vandens temperatūrą

Galima atlikti terminę dezinfekciją

Mažiausias debitas

– 5 l/min.

Jei statinis slėgis didesnis nei 5 bar, reikia įmontuoti slėgio reduktorių.

## Įrengimas

**Prijungiami atvirkščiai** (prie karšto vandens – dešinėje, prie šalto – kairėje pusėje). Pakeiskite termostato kompaktinę kasetę, esantį skyrelį „Atsarginės dalys“, užsakymo Nr.: 47 175 (1/2“).

Naudojant šią termostato kompaktinę kasetę, nebegalima „Cool-Touch“ funkcija.

## Dušo strypo montavimas

Montuojant dušą, pvz., prie gipsinės (netvirtos) sienos, būtina patikrinti, ar ji pakankamai sustvirtinta.

## Valdymas

Apsauginis temperatūros ribotuvus neleidžia vandens temperatūrai pakilti aukščiau nei 38 °C. Spaudžiant mygtuką galima viršyti 38 °C ribą, žr. 5 puslapį.

## Reguliavimas

**Temperatūros nustatymas**, žr. 5 puslapį [1] pav.

## Galinė temperatūros atrama

Jeigu galinė temperatūros atrama turi būti ties 43 °C, tuomet pridėdamą temperatūros ribotuvą įstatykite į temperatūros nustatymo rankenėlę, žr. [2] pav.

## Apsauga nuo užšalimo

Jeigu iš namo vandentiekio išleidžiamas vanduo, vandenį iš termostatinį maišytuvų reikia išleisti atskirai, nes šalto ir karšto vandens jungtyse yra įmontuoti atgaliniai vožtuvai. Todėl termostatą teks nuimti nuo sienos.

## Techninė priežiūra

Būtina patikrinti ir nuvalyti detales, prireikus jas pakeisti ir sutepti specialiu maišytuvo tepalu.

## Uždarykite šalto ir karšto vandens sklendes.

**Termostato kompaktinis įdėklas**, žr. 6 puslapį. Atlikus termostato kompaktinio įdėklo techninį patikrinimą, būtina jį vėl sureguliuoti (žr. skyrelį „Reguliavimas“).



**Dušas**, žr. 7 puslapį.

„SpeedClean“ palengvina dušo, kurį reikia valyti reguliariai, priežiūrą. Pakanka per dušo galvutės skylutes perbraukti ranka ir nuo jų nubyrės susidariusios kalkių nusėdos.



**„Atsarginės dalys“**

(\* – specialūs priedai).

## Priežiūra

Nurodymai pateikti pridėtoje priežiūros instrukcijoje.

**RO**

## Informații privind siguranța



**Evitarea arsurilor**

La punctele de evacuare care necesită o atenție deosebită în ceea ce privește temperatura de ieșire (spitale, școli, sanatorii și centre de îngrijire pentru persoane vârstnice) este recomandată în mod special introducerea termostatelor, care să fie limitate la 43 °C. La acest produs este atașat un limitator de temperatură. La instalațiile de duș din grădinițe și din zonele speciale ale centrelor de îngrijire se recomandă, în general, ca temperatura să nu depășească 38 °C. În acest scop, utilizați termostatul Grotherm Special cu mâner special pentru facilitarea dezinfecției termice și limitator corespunzător de siguranță. Trebuie respectate normele în vigoare (de exemplu, EN 806-2) și regulamentele tehnice pentru apă potabilă.

## Domenii de utilizare

Bateriile cu termostat sunt construite pentru alimentare cu apă caldă din surse sub presiune și, dacă sunt folosite în acest mod, oferă cea mai ridicată precizie a temperaturii. Dacă dispun de o putere suficientă (peste 18 kW, respectiv 250 kcal/min), se pot folosi și încălzitoare instantanee electrice sau cu gaz. Bateriile cu termostat **nu** se pot folosi la cazane nepresurizate (cazane deschise de apă caldă). Toate termostatele sunt reglate de producător la o presiune de curgere de 3 bar în ambele părți. Dacă, datorită condițiilor de instalare speciale, apar abateri de temperatură, termostatul trebuie reglat în funcție de condițiile existente la fața locului (a se vedea paragraful Reglaj).

## Specificații tehnice

Limitare de siguranță 38 °C  
Temperatura apei calde la racordul de alimentare cu cel puțin 2 °C mai ridicată decât temperatura pentru apa de amestec  
Dezinfectarea termică este posibilă  
Debit minim = 5 l/min  
La presiuni statice de peste 5 bar se va monta un reductor de presiune.

## Instalare

**Conexiuni în cruce** (cald dreapta - rece stânga). Se înlocuiește cartușul termostatic compact, a se vedea piesele de schimb, nr. comandă: 47 175 (1/2“). La utilizarea acestui cartuș termostatic compact, funcția Cool-Touch nu mai este disponibilă.

## Montajul barei de duș

La montarea pe pereți din gips carton (pereți fără rigiditate), de exemplu, trebuie să se asigure o rigiditate suficientă printr-o consolidare corespunzătoare pe perete.



## Utilizarea

Prin limitarea de siguranță, domeniul de reglaj al temperaturii este plafonat la 38 °C.

Prin apăsarea clapetei se poate depăși limita de 38 °C; a se vedea pagina 5.



## Reglarea

Prin reglajul temperaturii; a se vedea pagina 5 fig. [1].

## Opritorul de limitare temperatură

Dacă opritorul de limitare temperatură trebuie să fie plasat pe 43 °C, se introduce limitatorul de temperatură livrat cu produsul în maneta de selectare temperatură; a se vedea fig. [2].

## Atenție la pericolul de îngheț

La golirea instalației de apă a clădirii, bateriile cu termostat se vor goli separat, deoarece pe circuitele de alimentare cu apă rece și caldă se găsesc supape de reținere. Pentru aceasta, bateria se va demonta de pe perete.



## Întreținere

Se verifică toate piesele, se curăță, eventual se înlocuiesc, apoi se gresează cu vaselină specială pentru armături.

## Se întrerupe alimentarea cu apă rece și caldă.



## Cartușul termostat compact; a se vedea 6.

Reglajul este necesar după fiecare operație de întreținere efectuată la cartușul termostat compact (a se vedea capitolul Reglare).



## Dușul; a se vedea pagina 7.

Prin duzele cu spălare rapidă (SpeedClean), care trebuie să fie curățate regulat, pot fi înlăturate prin simplă frecare depunerile de piatră de pe formatorului de jet.



## Piese de schimb

(\* = accesorii speciale).

## Îngrijire

Indicațiile de îngrijire se găsesc în instrucțiunile de îngrijire atașate.

GN

## 安全说明



### 防止烫伤

对于对出水点处的出水口温度非常敏感的场所（医院、学校、护理站和疗养院等），建议在安装恒温设备时采取措施将水温限制在 43 °C 以下。本产品配备适温终止。一般而言，对于护理站和照护中心的特定区域，建议淋浴系统的温度不要超过 38 °C。使用带有特殊手柄的 Grotherm Special 恒温器来进行温控消毒和相应的安全停控。必须遵守适用的饮用水标准（如 EN 806-2）和技术规定。

## 应用

恒温龙头适用于通过增压式蓄热热水器供应热水的环境，此时它可提供最精确的温度控制。若功率输出充足（不小于 18 千瓦或 250 千卡 / 分钟），还可以用于电子即热热水器或燃气即热热水器。

恒温龙头不能与非承压式蓄热热水器一起使用。

出厂前，所有恒温龙头的两端均在 3 巴的水流压强下进行过调节。

若由于特殊的安装条件产生了温度偏差，则必须针对当地条件对恒温龙头进行调节，请参见“调节”部分。

## 技术参数

安全停止器

38 °C

进水管端的热度温度至少比混水温度高 2 °C

可采用温控消毒

最低流量

= 5 升 / 分钟

如果静压超过 5 巴，必须加装减压阀。



## 安装

反向连接（右侧接热水管，左侧接冷水管）。

更换恒温阀芯，参中的“备件”部分，产品编号为 47 175 (1/2")。

使用此恒温阀芯时，冷触 (Cool Touch) 功能将失效。

## 安装花洒槽

如果在石膏墙面（而非实体墙）上安装，务必进行必要的加固以确保有足够的支撑力。



## 温度限制

安全停止器将温度范围限定为 38 °C。

可通过按下按钮 改变 38 °C 这一限值，参见 5。



## 调节

温度调节，参见 5 请参见图 [1]。

## 温度上限停止器

如果温度上限设定为 43 °C，将附带的温度限制器 插入温度选择手柄，请参见图 [2]。

## 防冻

由于冷热水装置中装有单向阀，当自来水管中的水排干时，必须对恒温器单独进行排水。为此，必须从墙上卸下龙头。



## 维护

检查和清洁所有零件，必要时进行更换，使用专用润滑油脂润滑零件。

## 关闭冷热水进水管。



恒温阀芯，参见 6。

每次对恒温阀芯进行维护操作后，都需要重新调节，请参见“调节”部分。



**花洒**, 参见 7。

由于采用快速清洁 (SpeedClean) 喷嘴 (必须定期清洁), 喷雾器喷嘴上的钙质沉积可以用手指直接擦去。



## 备件

(\* = 特殊配件)。

## 保养

有关保养说明, 请参考附带的《保养指南》。

RUS

## Информация по технике безопасности



### Предотвращение ожогов

В местах забора, где обращается особое внимание на температуру на выходе (в больницах, школах, домах для престарелых и инвалидов), настоятельно рекомендуется устанавливать термостаты с ограничением температуры до 43 °C. Данное изделие для ограничения температуры имеет концевой упор. В душевых установках в детских садах и специальных помещениях домов для инвалидов рекомендуется не превышать температуру 38 °C. Для этого термостаты Grohtherm Special эксплуатируются со специальной ручкой, облегчающей термическую дезинфекцию и используемой в качестве соответствующего безопасного ограничителя. Необходимо соблюдать действующие нормы (например, стандарт EN 806-2) и технические рекомендации для питьевой воды.

## Область применения

Термостаты сконструированы для обеспечения потребителя водой и обеспечивают самую высокую точность температуры смешанной воды. При достаточной мощности (начиная с 18 кВт или 250 ккал/мин.) можно использовать также электрические или газовые проточные водонагреватели. Эксплуатация термостатов совместно с безнапорными накопителями (с открытыми водонагревателями) не предусмотрена. Все термостаты отрегулированы на заводе на давление горячей и холодной воды 3 бара. Если вследствие особых условий монтажа возникают отклонения температуры, то термостат необходимо отрегулировать в соответствии с местными условиями (см. раздел Регулировка).

## Технические данные

Кнопка безопасности 38 °C

Температура горячей воды в подсоединении распределительного водопровода минимум на 2 °C выше температуры смешанной воды

Возможна термическая дезинфекция

Минимальный расход = 5 л/мин

При давлении в водопроводе более 5 бар рекомендуется установить редуктор давления.



## Установка

**Обратное подключение** (горячая вода справа холодная слева). Заменить термоэлемент, см. раздел Запчасти, артикул: 47 175 (1/2").

При применении этого термоэлемента функция Cool-Touch отсутствует.

### Монтаж душевой штанги

При монтаже, например, на стенах из гипсокартона (не обладающих прочностью) необходимо удостовериться, что достаточная прочность обеспечена за счет соответствующего усиления стены.



## Обслуживание

Температуры ограничивается с помощью кнопки безопасности на 38 °C.

Нажимая на кнопку, можно превысить температуру 38 °C, см. страница 5.



## Регулировка

**Установка температуры**, см. страница 5 рис. [1].

### Упор для ограничения температуры

Если упор для ограничения температуры должен находиться на 43 °C, то вставить прилагаемый ограничитель температуры в ручку выбора температуры, см. рис. [2].

### Внимание опасность замерзания

При выпуске воды из водопроводной сети здания термостаты следует опорожнять отдельно, так как в подсоединениях холодной и горячей воды предусмотрены обратные клапаны. При этом термостат следует снять со стены.



## Техническое обслуживание

Все детали проверить, очистить, при необходимости заменить и смазать специальной смазкой для арматуры.

### Перекрыть подачу холодной и горячей воды.



**Термоэлемент**, см. страница 6.

После каждого выполнения работ по техобслуживанию термоэлемента необходимо производить регулировку (см. раздел Регулировка).



**Душ**, см. страница 7.

Благодаря форсункам быстрого очищения SpeedClean, которые необходимо периодически чистить, известковые отложения на формирователе струй удаляются простым вытиранием.



## Запчасти

(\* = специальные принадлежности).

## Уход

Указания по уходу приведены в прилагаемой инструкции по уходу.





A series of horizontal lines for writing, spanning the width of the page.

