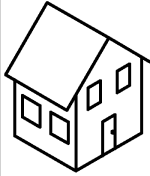




DIN EN 806
DIN 1988



psi

max. 7.25 14.5 72.5 14.5

bar

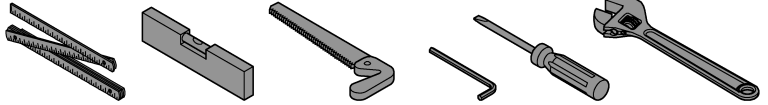
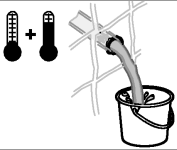
max. 0.5 10 5 1

°F

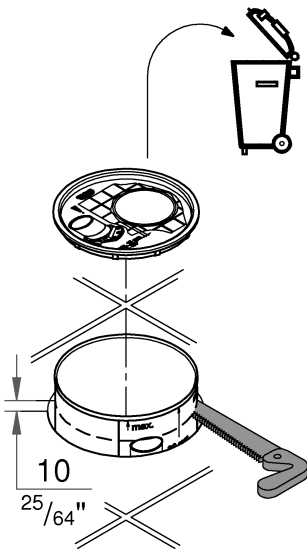
max. 158° 140°

°C

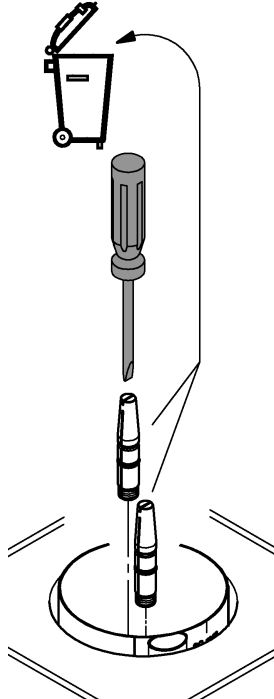
max. 70° 60°



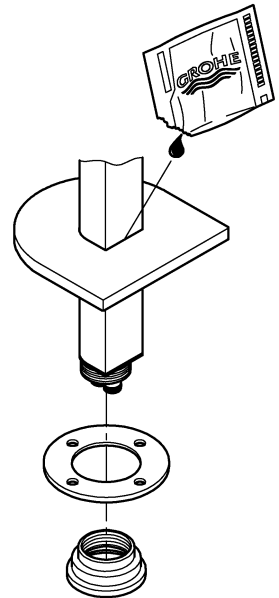
1



2

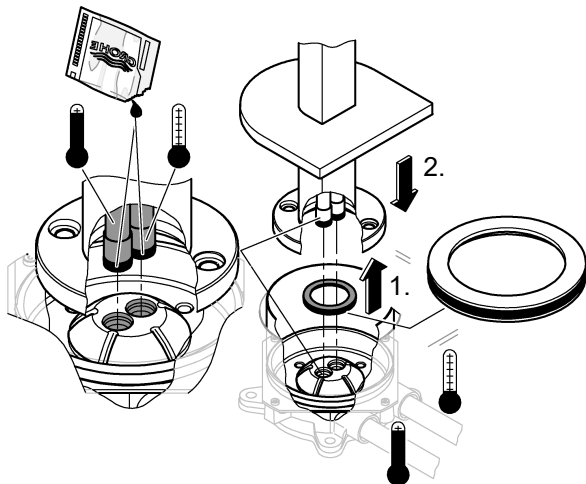


3

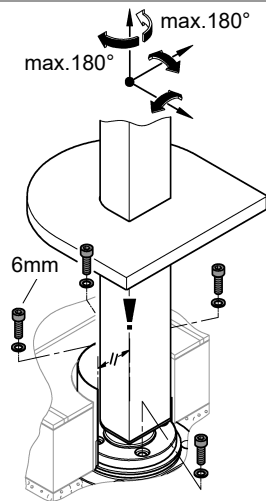




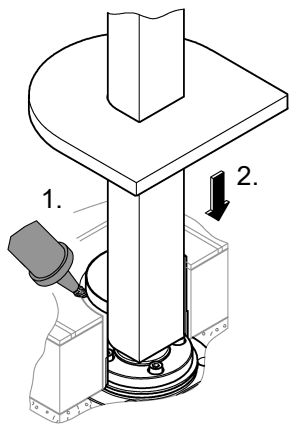
4



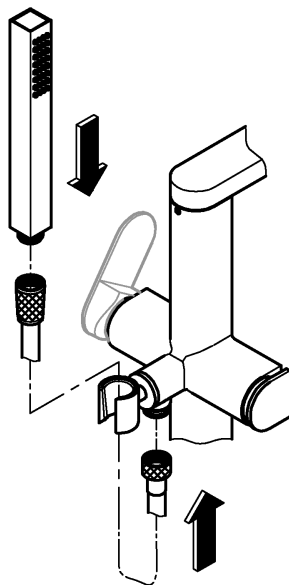
5



6



8



7

