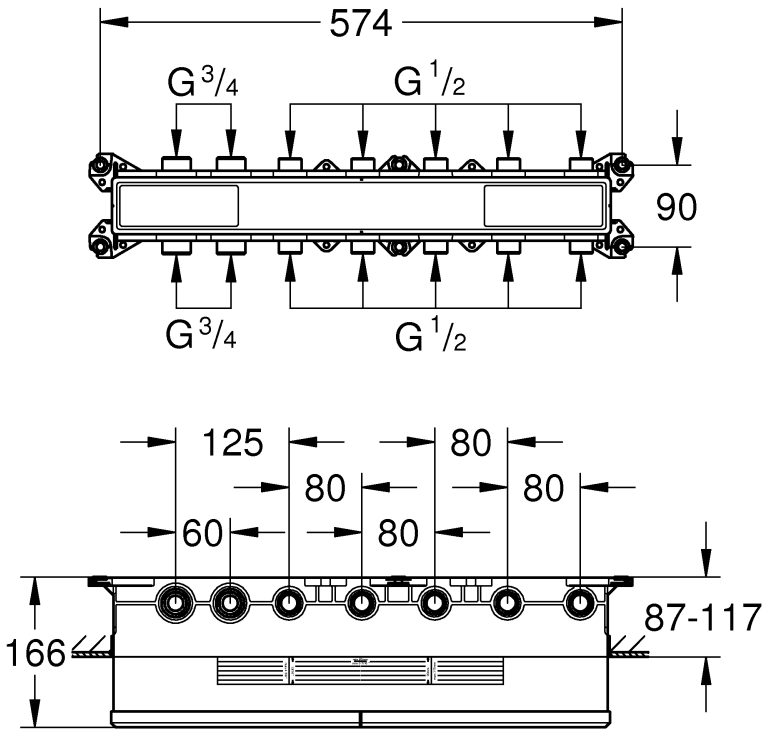


D7
GB7
F8
E8
I9
NL9
S10
DK10
N11
FIN11
PL12
UAE12
GR13
CZ13
H14
P14
TR15
SK15
SLO16
HR16
BG17
EST17
LV18
LT18
RO19
CN19
UA20
RUS20



DIN 1988	DIN EN 806
DIN EN 1717	DIN 18534



max. 10 bar

0,5 1 5 10

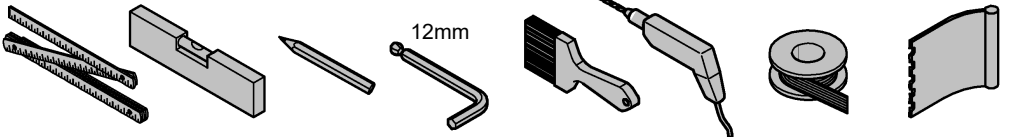
max. 70°

max. 60°



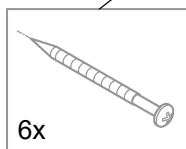
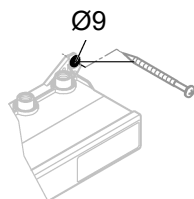
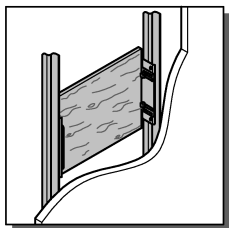
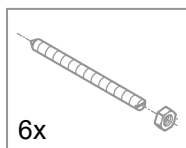
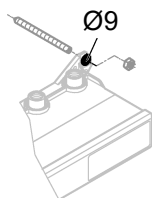
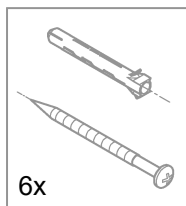
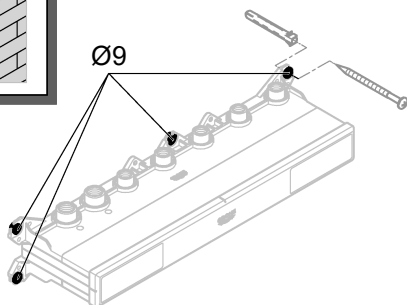
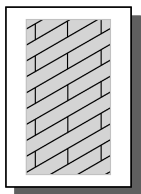
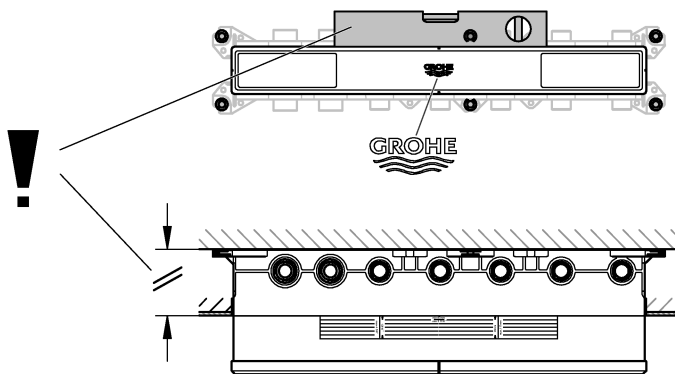
max. 70°

max. 60°



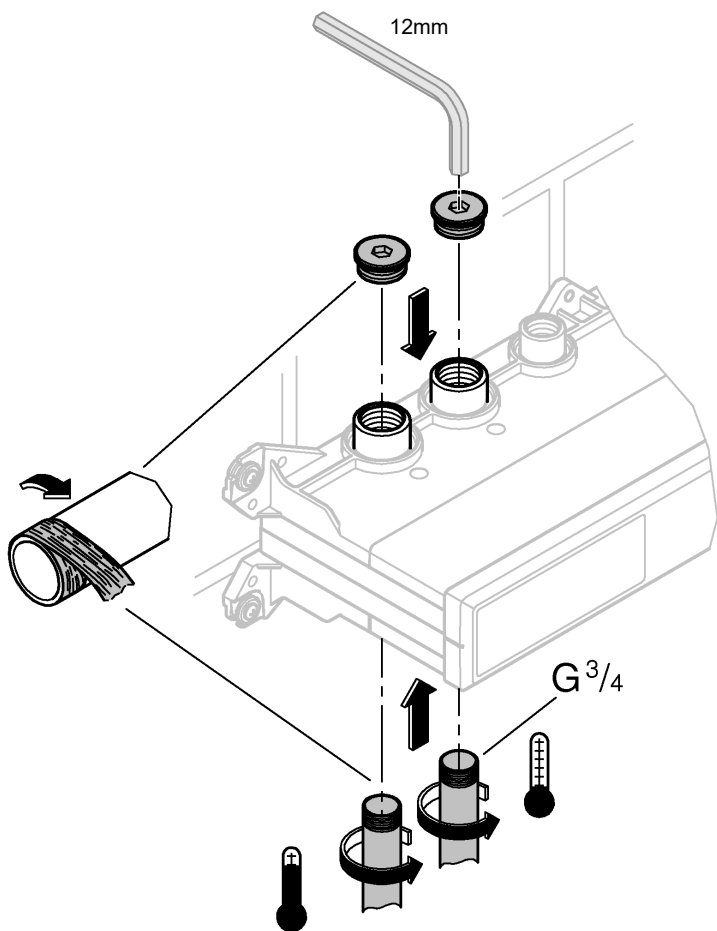


1



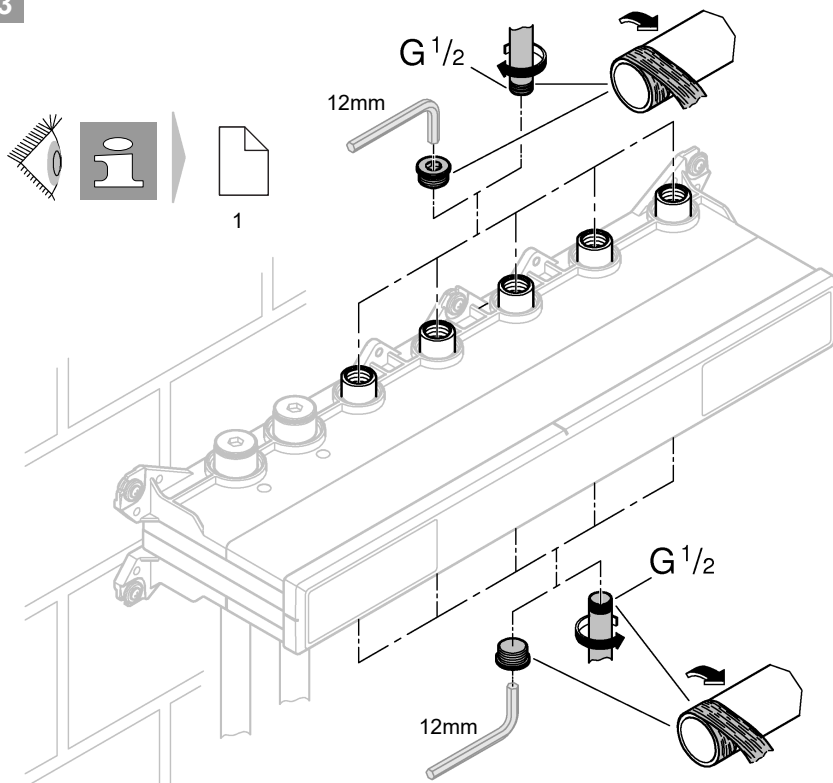


2

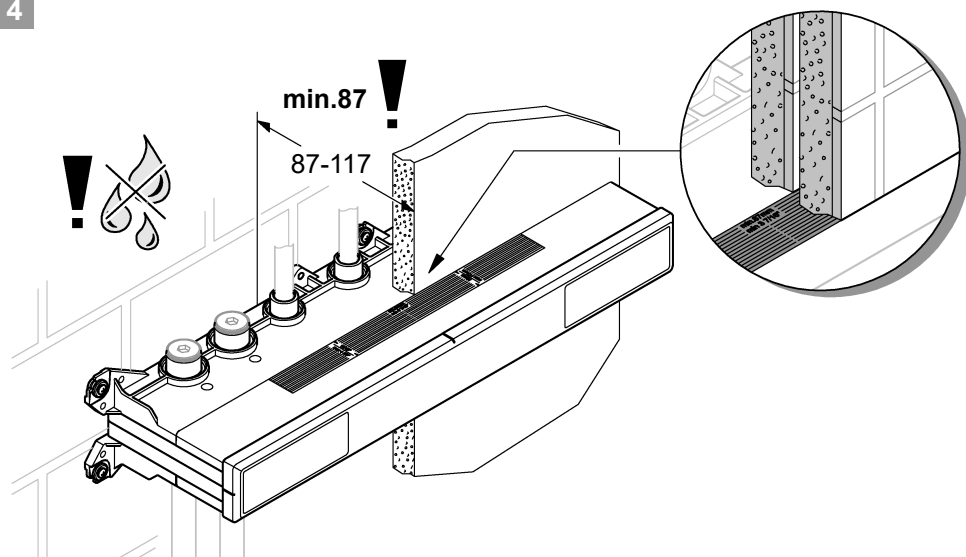




3

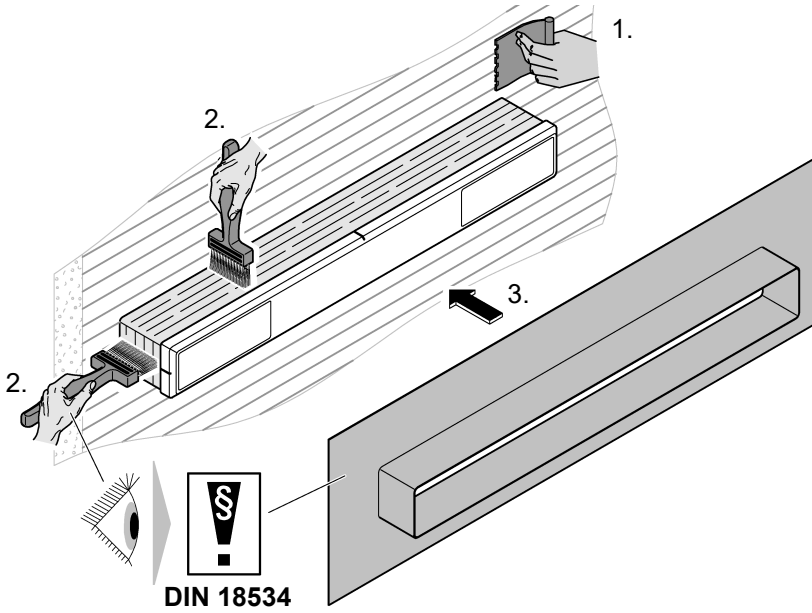


4

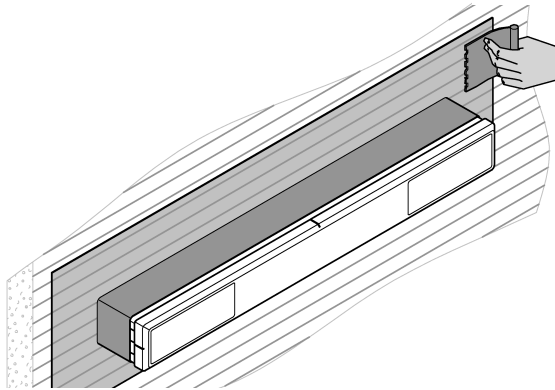




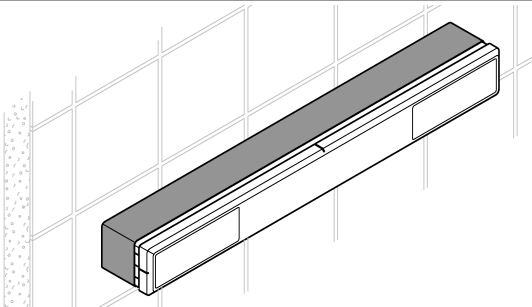
5



6



7



Verwendung als:

- Wanneninstallation/Brauseinstallation

Anwendungsbereich

Thermostat-Batterien sind für eine Warmwasserversorgung über Druckspeicher konstruiert und bringen so eingesetzt die beste Temperaturgenauigkeit. Bei ausreichender Leistung (ab 18 kW bzw. 250 kcal/min) sind auch Elektro- bzw. Gas-durchlauferhitzer geeignet.

In Verbindung mit drucklosen Speichern (offene Warmwasserbereiter) können Thermostate **nicht** verwendet werden.

Alle Thermostate werden im Werk bei einem beidseitigen Fließdruck von 3 bar justiert.

Sollten sich aufgrund von besonderen Installationsbedingungen Temperaturabweichungen ergeben, so ist der Thermostat auf die örtlichen Verhältnisse zu justieren (siehe Justieren).

Technische Daten

Sicherheitssperre 38 °C
 Warmwassertemperatur am Versorgungsanschluss min. 2 °C höher als Mischwassertemperatur
 Thermische Desinfektion möglich
 Mindestdurchfluss = 5 l/min

Zur Einhaltung der Geräuschwerte nach DIN 4109 ist bei Ruhedrücken über 5 bar ein Druckminderer einzubauen.

Achtung bei Frostgefahr

Bei Entleerung der Hausanlage sind die Thermostate gesondert zu entleeren, da sich im Kalt- und Warmwasseranschluss Rückflussverhinderer befinden. Hierbei ist der Thermostat von der Wand abzunehmen.



Vorbereitung, siehe Seite 1 und 2.

Schlitze für die Rohrleitungen erstellen (siehe DIN 1053).

Wichtig: Montage darf nur an Wänden vorgenommen werden, die eine ausreichende Festigkeit aufweisen.

- Unterschiedliche Einbaumöglichkeiten, siehe Seite 1.
- Welche Zuläufe/Abgänge genutzt werden ist in Abhängigkeit
 1. Zur Hausinstallation (Zuläufe von oben oder unten)
 2. Welche Feininstallation (3-, 4-, oder 5- Wege Variante) kombiniert werden soll.



Installation, siehe Seite 3 bis 6.

Unterputzkörper-Körper montieren, Abb. [1].

Rohrleitungen anschließen, siehe Abb. [2] und [3].

Freibleibende Abgänge mit beiliegenden Stopfen abdichten.

- Die fertige Wandoberfläche muss im Bereich min/max der Einbauschablone liegen, siehe Abb. [4].

Kalt- und Warmwasserzufuhr öffnen und Armaturenanschlüsse auf Dichtheit prüfen.

Trägermaterial für Dichtmittel montieren, siehe Abb. [5] und [6].

Wand fertig verputzen und verfliesen, siehe Abb. [7].

Einbauschablone **nicht** vor der Fertiginstallation kürzen.

Use as:

- Bath installation/shower installation

Application

Thermostatic mixers are designed for hot water supply from pressurised storage heaters and offer the highest level of temperature accuracy when used in this way. With sufficient power output (from 18 kW or 250 kcal/min), electric or gas instantaneous heaters are also suitable.

Thermostats **cannot** be used in conjunction with unpressurised storage heaters (open water heaters).

All thermostats are adjusted in the factory at a flow pressure of 3 bar on both sides.

Should temperature deviations occur on account of special installation conditions, the thermostat must be adapted to local conditions (see Adjusting).

Technical data

Safety stop 38 °C
 Hot water temperature at supply connection min. 2 °C higher than mixed water temperature
 Thermal disinfection possible
 Minimum flow rate = 5 l/min

A pressure-reducing valve must be fitted in the supply line if static pressures exceeds 5 bar to satisfy noise level ratings.

Prevention of frost damage

When the domestic water system is drained, thermostat mixers must be drained separately, since non-return valves are installed in the hot and cold water connections. For this purpose, the mixer must be removed from the wall.



Preparation, see page 1 and 2.

Prepare the holes and the slots for the pipes.

Important: Installation may be only carried out on walls, which have enough stability.

- For different installation options, see page 1.
- Which inlets/outlets are used depends on
 1. The house installation (pipes from above or below)
 2. Which fine installation (3-, 4-, or 5- way variant) should be combined



Installation, see page 3 until 6.

Install the concealed body, Fig. [1]

Connect the pipes, see Figs. [2] and [3].

Seal the open outlets with the plug provided.

- The surface of the finish wall must be in the range min/max of the installation template, see Fig. [4].

Open the cold and hot water supply and check the fitting connections for watertightness.

Fit substrate for sealant, see Figs. [5] and [6].

Plaster and tile the wall, see Fig. [7].

Do **not** cut the fitting template before final installation.

Peut être utilisé comme :

- Installation de baignoire/installation de douche

Domaine d'application

Les mitigeurs thermostatiques sont conçus pour fournir de l'eau chaude par le biais d'accumulateurs sous pression et permettent d'obtenir une température de l'eau extrêmement précise. S'ils sont d'une puissance suffisante (à partir de 18 kW ou 250 kcal/min), les chauffe-eaux instantanés électriques ou au gaz conviennent également.

Les thermostatiques ne sont **pas compatibles** avec les chauffe-eaux à écoulement libre.

Tous les thermostatiques sont réglés en usine sur une pression dynamique de 3 bar pour l'eau chaude et l'eau froide.

Si des différences de température devaient apparaître, régler le thermostatique en fonction des conditions locales d'utilisation (voir Réglage).

Caractéristiques techniques

Butée de sécurité	38 °C
Température de l'eau chaude au raccord d'alimentation plus élevée que la température de l'eau mitigée d'au moins 2 °C	
Désinfection thermique possible	
Débit minimal	= 5 l/min

Pour se conformer au niveau sonore, installer un réducteur de pression en cas de pression statique supérieure à 5 bar.

Attention en cas de risque de gel

Lors du vidage de l'installation principale, vider les thermostats séparément étant donné que les raccordements d'eau froide et d'eau chaude sont équipés de clapets anti-retour. Pour cela, ôter le thermostatique du mur.

**Préparation**, voir pages 1 et 2.

Préparer des saignées pour la tuyauterie.

Important : le montage doit être effectué uniquement sur des murs suffisamment solides.

- Différentes possibilités de montage, voir page 1.
 - Les entrées/sorties utilisées dépendent des éléments suivants :
1. Pour installation domestique (entrées par le haut ou par le bas).
 2. Type d'installation finale (variante 3, 4 ou 5 sorties) qui doit être associé.

**Installation**, voir pages 3 à 6.

Monter le corps encastré, fig. [1].

Raccorder la tuyauterie, voir fig. [2] et [3].

Obturer les sorties libres à l'aide des bouchons fournis.

- La surface de paroi préparée doit se trouver au niveau min./max. du gabarit de montage, voir fig. [4].

Ouvrir l'alimentation en eau froide et chaude et contrôler l'étanchéité des raccords de robinetterie.

Monter le matériau support pour le produit d'étanchéité, voir fig. [5] et [6].

Enduire complètement le mur et le carreler, voir fig. [7].

Ne pas raccourcir le gabarit de montage avant le montage final.

Uso como:

- Instalación de bañera/instalación de ducha

Campo de aplicación

Estas baterías thermostatáticas están fabricadas para el suministro de agua caliente a través de un acumulador de presión con el fin de proporcionar la mayor exactitud posible de la temperatura deseada. Si la potencia es suficiente (a partir de 18 kW o de 250 kcal/min), también son adecuados los calentadores instantáneos eléctricos o de gas.

No es posible utilizar termostatos junto con acumuladores sin presión (calentadores de agua sin presión).

Todos los termostatos se ajustan en fábrica a una presión de trabajo de 3 bares en ambas acometidas.

Si debido a particulares condiciones de instalación se produjesen desviaciones de temperatura, el termostato deberá ajustarse a las condiciones locales (véase Ajustar).

Datos técnicos

Tope de seguridad	38 °C
Temperatura del agua caliente en la acometida mín. 2 °C superior a la temperatura del agua mezclada	
Desinfección térmica posible	
Caudal mínimo	= 5 l/min

Si la presión en reposo es superior a 5 bar, se debe instalar un reductor de presión para respetar los valores de emisión de ruidos.

Atención en caso de peligro de helada

Al vaciar la instalación de la casa los termostatos deberán vaciarse aparte, pues en las conexiones del agua fría y del agua caliente hay válvulas antirretorno. Para ello el termostato deberá retirarse de la pared.

**Preparativos**, véanse las páginas 1 y 2.

Instalar las rozas para las tuberías.

Importante: El montaje solo se puede llevar a cabo en paredes que presenten una firmeza suficiente.

- Distintas opciones de montaje, véase la página 1.
 - Las entradas/salidas utilizadas dependen de:
1. si se trata de una instalación doméstica (entradas desde arriba o abajo)
 2. la instalación de acabado (variante de 3, 4 o 5 vías) con la que se debe combinar.

**Instalación**, véanse las páginas 3-6.

Montar el cuerpo empotrado, fig. [1].

Conectar las tuberías, véanse las fig. [2] y [3].

Cerrar herméticamente con los tapones suministrados las salidas que quedan libres.

- La superficie de pared acabada debe encontrarse en la zona mín./máx. de la plantilla de montaje, véase la fig. [4].

Abrir las llaves de paso del agua fría y del agua caliente y comprobar la estanqueidad de las conexiones de la grifería.

Montar el material de base para el impermeabilizante, véanse las fig. [5] y [6].

Enlucir por completo la pared y alicatarla, véase la fig. [7].

No acortar la plantilla de montaje antes de proceder con la instalación de acabado.

Impiego come:

- Installazione vasca/Installazione doccia

Campo di applicazione

I miscelatori termostatici sono concepiti per l'alimentazione di acqua calda mediante accumulatori di pressione, garantendo la massima precisione di temperatura. Se la potenza è sufficiente (a partire da 18 kW ovvero 250 kcal/min), sono adatti anche gli scaldabagni istantanei elettrici o a gas.

I miscelatori termostatici **non** sono adatti per gli accumulatori senza pressione (accumulatori di acqua calda a circuito aperto). Tutti i termostati sono tarati in fabbrica a una pressione di flusso di 3 bar su entrambi i lati.

Se in particolari condizioni di installazione si dovessero registrare variazioni di temperatura, regolare il termostato sulle condizioni locali (vedere il paragrafo "Taratura").

Dati tecnici

Blocco di sicurezza 38 °C
 Temperatura dell'acqua calda sul raccordo di alimentazione maggiore di min. 2 °C rispetto alla temperatura dell'acqua miscelata
 Disinfezione termica consentita
 Portata minima = 5 l/min
 Se la pressione statica è superiore a 5 bar, è necessario installare un riduttore di pressione al fine di contenere l'indice di rumorosità.

Attenzione in caso di gelo

In caso di svuotamento dell'impianto, i termostati devono essere svuotati separatamente poiché nel raccordo dell'acqua fredda e calda sono disposti dei dispositivi anti-riflusso. Per far ciò, rimuovere il termostato dalla parete.

Preparazione, vedere pagine 1 e 2.

Creare le scanalature per le tubazioni.

Importante: Il montaggio può essere effettuato solo con pareti che presentino la consistenza necessaria.

- Per opzioni di montaggio diverse vedere pagina 1.
- Quali punti di alimentazione/uscite utilizzare dipende da:
 1. l'installazione domestica (punti di alimentazione da sopra o da sotto)
 2. quale installazione finale (variante a 3, 4 o 5 vie) debba essere combinata.

Installazione, vedere pagine da 3 a 6.

Montare il corpo da incasso, fig. [1].

Collegare le tubazioni, vedere figg. [2] e [3].

Sigillare le uscite libere con i tappi in dotazione.

- La superficie della parete finita deve trovarsi nella zona min/max. della dima di montaggio, vedere fig. [4].

Aprire l'entrata dell'acqua calda e fredda e controllare la tenuta dei raccordi dei rubinetti.

Montare il materiale di tenuta, vedere figg. [5] e [6].

Rifinire la parete e applicare le piastrelle, vedere fig. [7].

Non accorciare la dima di montaggio prima dell'installazione definitiva.

Gebruik als:

- Installatie badkuip/douchekop

Toepassingsgebied

Thermostaatmengkranen zijn ontworpen als warmwatervoorziening via boilers en leveren de hoogste temperatuurnauwkeurigheid als deze zodanig worden toegepast. De elektrische boiler of geiser moet een vermogen hebben van ten minste 18 kW of 250 kcal/min.

Thermostaten kunnen **niet** bij lagedrukboilers (open warmwatertoestellen) worden gebruikt.

Alle thermostaten worden in de fabriek met een aan beide kanten heersende stromingsdruk van 3 bar afgesteld. Wanneer er door bijzondere omstandigheden bij de installatie temperatuurafwijkingen voorkomen, moet u de thermostaat in overeenstemming met de plaatselijke omstandigheden afstellen (zie Afstellen).

Technische gegevens

Veiligheidsblokkering 38 °C
 Warmwatertemperatuur bij de toevoeraansluiting is min. 2 °C hoger dan de mengwatertemperatuur
 Thermische desinfectie is mogelijk
 Minimum capaciteit = 5 l/min

Voor het nakomen van de geluidswaarden dient men bij statische drukken boven 5 bar een drukregelaar in te bouwen.

Attentie bij bevroeringsgevaar

Bij het aftappen van de waterleidinginstallatie dient de thermostaat apart te worden afgetapt, omdat zich in de koud-en warmwateraan sluiting terugslagkleppen bevinden. Daarbij dient de thermostaat van de muur te worden gehaald.

Vorbereiding, zie pagina 1 en 2.

Breng sleuven voor de leidingen aan.

Belangrijk: De montage mag alleen worden uitgevoerd op wanden die stevig genoeg zijn.

- Verschillende inbouwmogelijkheden, zie pagina 1.
- Welke toevoeren/afvoeren worden gebruikt, is afhankelijk:
 1. van de huisinstallatie (toevoeren van boven- of onderaf)
 2. van welke fijne installatie (variant met 3, 4 of 5 kanalen) moet worden gecombineerd.

Installatie, zie pagina 3 tot 6.

Monteer het inbouwhuis-huis, afb. [1].

Sluit de leidingen aan, zie afb. [2] en [3].

Dicht de blootliggende uitgangen af met meegeleverde stoppen.

- Het afgewerkte wandoppervlak moet tussen de min- en max-markering van het inbouwjabloon liggen, zie afb. [4].

Open de koud- en warmwatertoevoer en controleer de aansluitingen van de mengkraan op lekkages.

Breng de grondlaag voor het afdichtmiddel aan, zie afb. [5] en [6].

Bepleister de muur en breng tegels aan, zie afb. [7].

Kort de inbouwjabloon vóór de eindassemblage **niet** in.

Användning som:

- Badkarsinstallation/duschinstallation

Användningsområde

Termostatbatterier är konstruerade för varmvattenförsörjning via tryckbehållare och ger på så sätt den bästa temperaturnoggrannheten. Vid tillräcklig effekt (från 18 kW resp. 250 kcal/min) är även elvattenvärmare resp. gasvattenvärmare lämpliga.

I kombination med trycklösa behållare (öppna varmvattenberedare) kan man **inte** använda termostater. Alla termostater är vid leveransen justerade på ett dubbelsidigt flödestryck på 3 bar.

Skulle temperaturskillnader bli följden av speciella installationssituationer ska termostaten justeras så att den passar den lokala situationen (se Justering).

Tekniska data

Säkerhetsspärr 38 °C
 Varmvattentemperatur vid försörjningsanslutning min. 2 °C
 högre än blandvattentemperatur
 Termisk desinfektion kan användas
 Minsta flöde = 5 l/min

För att inte överstiga ljudnivån skall en tryckreducerare installeras om vilotrycket överstiger 5 bar.

Vid frostrisk

Vid tömning av systemet ska termostaten tömmas separat, eftersom det finns backflödesspärar i kallvatten- och varmvattenanslutningen. Ta då bort termostaten från väggen.



Förberedelser, se sida 1 och 2.

Gör slitsar för rörledningarna.

Obs! Montering får bara utföras på väggar med tillräcklig hållfasthet.

- Olika monteringsmöjligheter, se sida 1.
- Vilka tillopp/utlopp som används beror på:
 1. husinstallationen (tillopp ovanifrån eller underifrån)
 2. vilken fininstallation (3-, 4-, eller 5- vägsvariant) som ska kombineras.



Installation, se sidorna 3 till 6.

Montera iväggenhetens kropp, bild [1].

Anslut rörledningarna, se bild [2] och [3].

Täta fria utlopp med den bifogade pluggen.

- Väggens färdiga yta måste ligga inom monteringsmallens område min./max., se bild [4].

Öppna kallvatten- och varmvattentillförseln och kontrollera att armaturens anslutningar är täta.

Montera fästmaterialet för tätningssmedlet, se bild [5] och [6].

Slutför putsning och kakling av väggen, se bild [7].

Korta **inte** av monteringschablonen före färdiginstallationen.

Anvendelse som:

- Badekarinstallation/bruseinstallation

Anvendelsesområde

Termostatbatterier er konstrueret til varmtvandsforsyning via trykbeholdere, og hvis de anvendes til dette formål, leverer de den størst mulige temperaturøjagtighed. Ved tilstrækkelig effekt (fra 18 kW/250 kcal/min.) er også el-/gaskennemstrømningsvandvarmere velegnede.

I forbindelse med trykløse beholdere (åbne varmtvandsbeholdere) kan der **ikke** anvendes termostater. Alle termostater justeres på fabrikken med et tilgangstryk på 3 bar fra begge sider.

Skulle der opstå temperaturafvigelser pga. særlige installationsforhold, skal termostaten justeres efter disse forhold (se "Justering").

Tekniske data

Sikkerhedsspærrer 38 °C
 Varmtvands temperatur ved forsyningstilslutningen min. 2 °C
 højere end blandingsvandtemperaturen
 Termisk desinfektion mulig
 Minimumsgennemstrømning = 5 l/min.

Ved hviletryk på over 5 bar skal der monteres en reduktionsventil for at sikre overholdelse af støjrænserne.

Pas på ved frostfare

Når husets anlæg tømmes, skal termostaterne tømmes separat, da der sidder kontraventiler i koldt- og varmtvandsstilslutningen. Tag i den forbindelse termostaten af væggen.



Klargøring, se side 1 og 2.

Udfør rillerne til rørledningerne.

Vigtigt: Montering må kun ske på vægge med tilstrækkelig styrke og stabilitet.

- Se side 1 for forskellige installationsmuligheder.
- Hvilke tilløb og udløb, der skal benyttes, afhænger af:
 1. husinstallationen (tilløb fra oven eller fra nedden)
 2. hvilken fininstallation (3-, 4 eller 5-vejsvarianter) der skal kombineres med.



Installation, se side 3 til 6.

Montering af indmuringselement, fig. [1].

Tilslut rørledningerne, se fig. [2] og [3].

Ubenyttede udløb skal lukkes med de medfølgende propper.

- Den færdige vægoverflade skal være inden for området min./maks. på monteringskabelonen, jf. fig. [4].

Åben for koldt- og varmtvandtillførslen, og kontrollér, at armaturtilslutningerne er tætte.

Monter tætningssmidlets bæremateriale, jf. fig. [5] og [6].

Putts væggen færdig, og læg fliser jf. fig. [7].

Monteringskabelonen må **ikke** afkortes før færdiginstallationen.

Brukes til:

- Badekarinstallasjon/dusjinstallasjon

Bruksområde

Termostatbatterier er konstruert for varmtvannsforsyning via trykkmagasiner og gir dermed den mest nøyaktige temperaturen. Ved tilstrekkelig effekt (fra 18 kW hhv. 250 kcal/min) er også elektro- hhv. gassvarmtvannsbredere egnet. Termostater kan **ikke** ikke benyttes i forbindelse med lavtrykksmagasin (åpne varmtvannsbredere). Alle termostater justeres i fabrikken ved et dynamisk trykk på 3 bar fra begge sider. Dersom det på grunn av spesielle installeringsforhold skulle oppstå temperaturavvik, må termostaten justeres for de lokale forhold (se Justering).

Tekniske data

Sikkerhetssperre 38 °C
 Varmt vannstemperatur ved forsyningstilkoblingen min. 2 °C høyere enn blandevanntemperaturen
 Termisk desinfeksjon mulig
 Minimum gjennomstrømning = 5 l/min
 Monter en reduksjonsventil ved statisk trykk over 5 bar for å overholde støyverdiene.

OBS ved frostfare

Ved tømning av husanlegget må termostatene tømmes separat fordi det finnes tilbakeslagsventiler i kaldt- og varmtvannstilkoblingen. Termostaten må da fjernes fra veggen.

**Forberedelse**, se side 1 og 2.

Lag slisser for rørledningene.

Viktig: Montering må kun foretas på vegger som har tilstrekkelig bæreevne.

- Ulike monteringsmuligheter, se side 1.
- Hvilke tilførsler/utløp som brukes, avhenger av:
 1. til husinstallasjon (tilførsel ovenfra eller nedenfra)
 2. hvilken fininstallasjon (3-, 4- eller 5-veis variant) som skal kombineres.

**Installasjon**, se side 3 til 6.

Montere innbyggingsenhet, bilde [1].

Koble til rørledningene, se bilde [2] og [3].

Tett uttak som ikke er fastmontert med medfølgende plugg.

- Den ferdige veggoverflaten må være i området min./maks. av monteringsjablonen, se bilde [4].

Åpne kaldt- og varmtvannstilførselen, og kontroller at armaturtilkoblingene er tette.

Monter holdemateriale for tetningsmiddel, se bilde [5] og [6].

Puss ferdig veggen, og legg fliser, se bilde [7].

Monteringsmalen må **ikke** forkortes før ferdiginstalleringen.

Käyttötavat:

- Asennus ammeeseen/suihkuun

Käyttöalue

Termostaattisekoittajat on tarkoitettu käytettäväksi lämpimän veden syöttöön painevaraajien kanssa, jolloin niiden lämpötilatarkkuus on parhaimmillaan. Sekoittajia voidaan käyttää myös sähkö- tai kaasuläpivirtauskuumentimien kanssa, mikäli niiden teho on riittävä (alk. 18 kW / 250 kcal/min). Termostaattien käyttö paineettomien säiliöiden (avoimien lämminvesivaraajien) kanssa **ei** ole mahdollista. Kaikki termostaatit säädetään tehtaalla 3 barin molemmipuolisella virtauspaineella. Mikäli erityisten asennusolosuhteiden vuoksi esiintyy lämpötilavaihteluita, termostaatti on säädettävä paikallisia olosuhteita vastaavaksi (ks. Sääto).

Tekniset tiedot

Turvarajoitin 38 °C
 Lämpimän veden lämpötila syöttöliitännässä väh. 2 °C korkeampi kuin sekoitetun veden lämpötila
 Terminen desinfiointi mahdollinen
 Vähimmäisläpivirtaus = 5 l/min
 Meluarvojen noudattamiseksi on laitteeseen asennettava paineenalennusventtiili lepopaineen ylittäessä 5 baria.

Jäätymisvaaran varalta huomioitava

Talon putkistoa tyhjennettäessä termostaatit on tyhjennettävä erikseen, koska kylmä- ja lämminvesiliitännöihin on asennettu takaiskuventtiilit. Tässä yhteydessä termostaatti tulee irrottaa seinästä.

**Valmistelu**, katso sivu 1 ja 2.

Tee urat putkia varten.

Tärkeää: Laitteen saa asentaa vain riittävän lujiin seiiniin.

- Eri asennusmahdollisuudet, katso sivu 1.
- Mitä tulo-/lähtöliitäntöjä käytetään, riippuu:
 1. taloasennuksesta (tuloliitännät ylhäältä tai alhaalta)
 2. mikä viimeistelysarja (3-, 4- tai 5-tieversio) halutaan yhdistää.

**Asennus**, katso sivut 3–6.

Asenna piiloasennusosa, kuva [1].

Liitä putket paikoilleen, katso kuvat [2] ja [3].

Tiivistä käyttämättä jäävät lähtöliitännät mukana toimitetuilla tulpilla.

- Valmiin seinäpinnan pitää olla asennussapluunan min./maks.alueella, katso kuva [4].

Avaa kylmän ja lämpimän veden tulo ja tarkasta hanaliitännöjen tiiviyys.

Asenna tiivisteamineen alusmateriaali, katso kuvat [5] ja [6].

Tasoita seinä valmiiksi ja laatoita se, katso kuva [7].

Älä lyhennä asennusmallilevyä ennen valmisasennusta.

Zastosowanie jako:

- Instalacja wanny/instalacja prysznicza

Zakres stosowania

Baterie termostatyczne przeznaczone są do zasilania w ciepłą wodę poprzez zbiorniki ciśnieniowe, dzięki czemu zapewniają najlepszą dokładność temperatury. Przy dostatecznej mocy (od 18 kW lub 250 kcal/min) armaturę tę można także stosować z przepływowymi podgrzewaczami wody, elektrycznymi lub gazowymi.

Termostatów **nie** można stosować w połączeniu z podgrzewaczami bezciśnieniowymi (pracującymi w systemie otwartym).

Wszystkie termostaty są fabrycznie kalibrowane przy obustronnym ciśnieniu przepływu 3 barów.

W przypadku odchyień temperatury na skutek szczególnych warunków panujących w instalacji należy wyregulować termostat stosownie do lokalnych warunków pracy instalacji (zob. Kalibracja).

Dane techniczne

Blokada bezpieczeństwa 38°C

Temperatura wody ciepłej na przyłączu dolotowym min. 2 °C wyższa od temperatury wody mieszanej

Możliwa dezynfekcja termiczna

Minimalne natężenie przepływu = 5 l/min

Przy ciśnieniu spoczynkowym powyżej 5 barów, w celu utrzymania wartości hałasu należy zamontować reduktor ciśnienia.

Zachować ostrożność w przypadku groźby wystąpienia mrozu

Podczas opróżniania instalacji domowej termostaty należy oddzielić opróżnić, ponieważ w przyłączu zimnej i gorącej wody znajdują się zawory zwrotne. W tym celu należy zdjąć termostat ze ściany.



Przygotowanie, zob. strona 1 i 2.

Przygotować szczeliny dla przewodów rurowych.

Ważne: Montaż można przeprowadzić wyłącznie na ścianach o wystarczającej wytrzymałości.

- Różne możliwości montażu, patrz strona 1.
- Wybór odpowiednich dopływów/odgałęzień zależy od:
 1. do instalacji domowej (dopływy od góry lub dołu)
 2. jaki montaż wykończeniowy należy połączyć (wariant 3-, 4- lub 5- drożny).



Instalacja, patrz strona 3 do 6.

Zamontować korpus podtynkowy-korpus, rys. [1].

Podłączyć przewody rurowe, zob. rys. [2] i [3].

Wolne odgałęzienia należy zamknąć dołączonymi korkami.

- Gotowa powierzchnia ściany powinna znajdować się w obszarze min./maks. szablonu montażowego, zob. rys. [4].

Odkręcić zawory doprowadzenia wody zimnej i ciepłej oraz sprawdzić szczelność połączeń armatury.

Zamontować materiał nośny dla środka uszczelniającego, zob. rys. [5] i [6].

Otynkować ścianę i wyłożyć płytkami, zob. rys. [7].

Przed montażem końcowym **nie** przycinać szablonu montażowego.

الاستخدام المناسب:

- تركيب أحواض الاستحمام/تركيب دش الاستحمام

الاستخدام

صُممت الخلطات المنظمة لدرجة الحرارة لإمدادات المياه الساخنة من سخانات التخزين المضغوطة وإتاحة أعلى درجة حرارة عند استخدامها بهذه الطريقة. بإنتاج طاقة كافية (من 18 كيلووات أو 250 كيلو كالوري/دقيقة)، تكون السخانات اللحظية الغازية أو الكهربية مناسبة أيضاً.

لا يمكن استخدام منظمات درجة الحرارة بالتزامن مع سخانات التخزين غير المضغوطة (سخانات المياه بالإزاحة).

ويتم ضبط جميع منظمات درجة الحرارة في المصنع عند ضغط انسياب قدره 3 بارات على كلا الجانبين.

في حال حدوث تفاوت في درجة الحرارة بسبب شروط التركيب الخاصة، يجب أن يكون منظم درجة الحرارة ملائماً للشروط المحلية ("راجع الضبط").

البيانات التقنية

إيقاف الأمان عند 38 درجة مئوية

درجة حرارة المياه الساخنة عند طرف توصيل التغذية أعلى بدرجتين مؤنيتين على الأقل عن درجة حرارة المياه المختلفة

إجراء التعقيم الحراري للسكن

معدل التدفق الأدنى = 5 لترات/دقيقة

يجب تركيب صمام مخفض الضغط في خط التغذية إذا ما تجاوزت الضغط الثابت 5 بارات، وذلك للإبقاء بتصنيفات مستوى الضوضاء.

منع التآكل بسبب الجليد

عند تفريغ نظام المياه المنزلية، يجب تفريغ الخلطات المزودة بمنظم درجة الحرارة بشكل منفصل؛ نظراً لتركيب صمامات منع الارتداد الخلفي للمياه في توصيلات المياه الساخنة والباردة. ولهذا الغرض، يجب فك الخلط من الحائط.

التخصيص، اطلع على الصفحتين 1 و2.



عليك باعداد الثقوب والشقوق لتركيب المواسير.

مهم: التركيب متاح فقط في حوائط تتسم بدرجة ثبات كافية.

- لخيارات التركيب الأخرى، اطلع على الصفحة 1.
- تعتمد المداخل/المخارج المستخدمة على الآتي:
 - 1 تركيبات المنزل (المواسير من أعلى أو أسفل)
 - 2 أي نوع من التركيبات التوصيلية (ذات 3 أو 4 أو 5 اتجاهات) يجب دمجها معاً

التركيب، اطلع على الصفحات من 3 إلى 6.



تركيب جسم مخفي، راجع الشكل [1].

توصيل المواسير، اطلع على الشكلين [2] و[3].

أغلق المخارج المفتوحة بالسادة المرفقة.

- يجب أن يكون سطح الحائط النهائي ضمن النطاق الأدنى/الأقصى لقالب التركيب، اطلع على الشكل [4].

افتح خط تغذية المياه الباردة والساخنة وتحقق من إحكام التوصيلات ضد تسرب المياه.

تركيب الركيزة لمادة منع التسرب، اطلع على الشكلين [5] و[6].

تجصيص الحائط وتبطينه، اطلع على الشكل [7].

يُحظر قطع قوالب التثبيت قبل التركيب النهائي.

Χρήση ως:

- Εγκατάσταση μπανιέρας/Εγκατάσταση ντουζιέρας

Πεδίο εφαρμογής

Οι μίκτες με θερμοστάτη είναι κατασκευασμένοι για τροφοδοσία θερμού νερού με τη χρήση θερμοσίφωνα αποθήκευσης σε ατμοσφαιρική πίεση και εάν χρησιμοποιηθούν με αυτόν τον τρόπο αποδίδουν την επιθυμητή θερμοκρασία με τη μέγιστη ακρίβεια. Είναι δυνατό να χρησιμοποιηθούν ηλεκτρικοί ταχυθερμοσίφωνες ή ταχυθερμοσίφωνες αερίου επαρκούς ισχύος (από 18 kW ή 250 kcal/min).

Δεν είναι δυνατό να χρησιμοποιούνται θερμοστάτες σε συνδυασμό με συσσωρευτές χωρίς πίεση (θερμοσίφωνες ανοικτού τύπου).

Όλοι οι θερμοστάτες ρυθμίζονται στο εργοστάσιο σε πίεση ροής 3 bar και στις δύο πλευρές.

Εάν παρουσιαστούν αποκλίσεις θερμοκρασίας λόγω ειδικών συνθηκών των υδραυλικών εγκαταστάσεων, θα πρέπει να ρυθμιστεί ο θερμοστάτης ανάλογα με τις τοπικές συνθήκες (βλ. Ρύθμιση).

Τεχνικά στοιχεία

Αποκλεισμός ασφαλείας 38 °C
 Η θερμοκρασία του ζεστού νερού στη σύνδεση παροχής πρέπει να είναι τουλάχιστον 2 °C υψηλότερη από τη θερμοκρασία του νερού μίξης
 Η θερμική απολύμανση είναι δυνατή
 Ελάχιστη ροή = 5 l/min
 Για την τήρηση των οριακών τιμών θορύβου, θα πρέπει να τοποθετηθεί μια βαλβίδα μείωσης της πίεσης σε περίπτωση που η πίεση ηρέμιας είναι μεγαλύτερη από 5 bar.

Προσοχή, κίνδυνος σε περίπτωση παγετού

Κατά την αποστράγγιση του οικιακού συστήματος ύδρευσης, οι θερμοστάτες θα πρέπει να αποστραγγίζονται χωριστά, επειδή υπάρχουν βαλβίδες ανεπίστροφης ροής στις συνδέσεις κρύου και ζεστού νερού. Στην περίπτωση αυτή πρέπει να αφαιρείται ο θερμοστάτης από τον τοίχο.



Προετοιμασία, βλέπε σελίδες 1 και 2.

Ανοίξτε εγκοπές για την τοποθέτηση των σωληνώσεων.

Σημαντικό: Η συναρμολόγηση πρέπει να πραγματοποιείται μόνο σε τοίχους με επαρκή σταθερότητα.

- Για διαφορετικές επιλογές εγκατάστασης, βλέπε σελίδα 1.
- Οι εισοδοί/έξοδοι που θα χρησιμοποιηθούν εξαρτώνται από τα εξής:
 1. Την οικιακή εγκατάσταση (συνδέσεις εισόδου από πάνω ή από κάτω).
 2. Τον τύπο της τελικής φάσης εγκατάστασης (παραλλαγή 3, 4 ή 5 οδών) που θέλετε να πραγματοποιήσετε.



Εγκατάσταση, βλέπε σελίδα 3 έως 6.

Τοποθετήστε το κρυφό σώμα, εικ. [1].

Συνδέστε τις σωληνώσεις, βλέπε εικ. [2] και [3].

Στεγανοποιήστε τις μη χρησιμοποιούμενες εξόδους με τα παρεχόμενα πώματα.

- Η τελική επιφάνεια του τοίχου πρέπει να βρίσκεται εντός των ορίων (ελάχιστο/μέγιστο) του προτύπου εγκατάστασης, βλ. εικόνα [4].

Ανοίξτε την παροχή κρύου και ζεστού νερού και ελέγξτε τη στεγανότητα των συνδέσεων της μπαταρίας.

Τοποθετήστε το υποστρώμα για το στεγανοποιητικό υλικό, βλέπε εικ. [5] και [6].

Σοβατίστε και τοποθετήστε πλακίδια στον τοίχο, βλέπε εικ. [7].

Μην κόβετε το σχέδιο συναρμολόγησης πριν από την τελική τοποθέτησή.

Použití pro:

- Montáž vany/sprchy

Oblast použití

Baterie s termostatem jsou konstruovány pro zásobování teplou vodou ve spojení s tlakovými zásobníky a při tomto použití dosahují nejpřesnější teploty. Při dostatečném výkonu (od 18 kW resp. 250 kcal/min) jsou vhodné také elektrické nebo plynové průtokové ohřivače.

Ve spojení s beztlakovými zásobníky (otevřenými zásobníky na přípravu teplé vody) termostaty **nelze** použít.

Všechny termostaty jsou z výroby seřizeny při oboustranném proudovém tlaku 3 bary.

V případě, že se vlivem zvláštních instalačních podmínek vyskytnou teplotní rozdíly, je nutné termostat seřídit s přihlédnutím k místním poměrům (viz seřízení).

Technické údaje

Bezpečnostní zarážka 38 °C
 Teplota teplé vody je u přívodu min. o 2 °C vyšší než teplota smíšené vody
 Je možno provádět termickou dezinfekci
 Minimální průtok = 5 l/min

Pro dodržení předepsaných hodnot hluku je nutno při statických tlacích vyšších než 5 barů namontovat redukční ventil.

Pozor při nebezpečí mrazu

Při vyprazdňování domovního vodovodního systému je třeba termostaty vyprázdnit samostatně, protože se v přívodu studené a teplé vody nacházejí zpětné klapky. K tomu se musí termostat vyjmout ze stěny.



Příprava viz strana 1 a 2.

Zhotovte výřezy pro potrubí.

Důležité: Montáž je možná pouze do stěn, které jsou dostatečně pevné.

- Různé možnosti montáže, viz strana 1.
- Záleží na tom, které přítoky/odtoky jsou použity:
 1. k domovní instalaci (přívody shora nebo zespodu)
 2. které konečné instalace (3-, 4- nebo 5-cestná varianta) se mají kombinovat.



Instalace, viz strana 3 až 6.

Montáž zapuštěného tělesa, Obr. [1].

Připojení potrubí, viz obr. [2] a [3].

Otevřené odtoky utěsněte přiloženými zátkami.

- Dokončený povrch stěny se musí nacházet v rozsahu min./max. montážní šablony, viz obr. [4].

Otevřete přívod studené a teplé vody a zkontrolujte těsnost spojů armatury.

Namontujte podkladový materiál pro těsnicí prostředek, viz obr. [5] a [6].

Načisto omítnutou stěnu obložte obkládačkami, viz obr. [7].

Montážní šablonu zkraťte **až po** kompletním dokončení instalace.

Alkalmazás:

- Kádszerelvények/zuhanyszerelvények

Felhasználási terület

A termosztátos csaptelepek nyomásálló tartályon keresztül történő melegvíz-ellátásra készültek, és ilyen alkalmazás esetén nyújtják a legjobb hőmérsékleti pontosságot. Elégséges teljesítmény esetén (18 kW-tól ill. 250 kcal/perc) elektromos ill. gázüzemű, átfolyó rendszerű vízmelegítőkkel is alkalmazhatók. Nyomás nélküli tárolókkal (nyílt üzemi vízmelegítőkkel) együtt hőfokszabályozós csaptelepek **nem** használhatók.

A gyártóüzemben az összes termosztátot kétoldali, 3 bar értékű áramlási nyomás mellett kalibrálják.

Ha sajátságos szerelési feltételek következtében eltérő hőmérsékletek adódnának, akkor a hőfok-szabályozót a helyi viszonyokra kell beszabályozni (lásd Kalibrálás).

Műszaki adatok

Biztonsági reteszelés 38 °C
A meleg víz hőmérséklete a tápcsatlakozásnál min. 2 °C-kal magasabb, mint a kevert víz hőmérséklete
Termikus fertőtlenítés lehetséges
Minimális átáramló mennyiség = 5 l/perc

A zajszint-értékek betartása érdekében 5 bar feletti nyugalmi nyomás esetén a betápláló vezetékbe nyomáscsökkentőt kell beépíteni.

Figyelem fagyveszély esetén

A házi vízvezetékrendszer leírítések a termosztátokat külön le kell írni, mivel a hidegvíz és a melegvíz becsatlakozásánál visszafolyásgátlók találhatók. A leírítás során a hőfok-szabályozót le kell venni a falról.



Előkészítés, lásd: 1. és 2. oldal.

Készítsen nyílásokat a csővezetékekhez.

Fontos: Csak megfelelő szilárdsággal rendelkező falakra szabad felszerelni.

- Különböző beépítési lehetőségek, lásd az 1. oldalt.
- A használható befolyók/kifolyók típusa a következőktől függ:
 1. házi szerelvényekhez (befolyók letről felfelé)
 2. milyen finomszerelvényekkel (3, 4 vagy 5 utas változatok) kell kombinálni.



Felszerelés, lásd: 3–6. oldal.

Falba süllyesztett testek-teszték felszerelése, [1]. ábra.

Csővezetékek csatlakoztatása, lásd a [2]. és [3]. ábrát. A csatlakozás nélkül maradt lefolyókat tömítse a mellékelt dugókkal.

- A kész falfelületnek a beszerelési sablonok min./max. területére kell esnie, lásd a [4]. ábrát.

Nyissa meg a hideg- és a melegvíz-hozzávezetést, és ellenőrizze a csaptelep-csatlakozások tömítettségét.

Szerelje fel a hordanyagot a tömítőanyaghoz, lásd az [5]. és [6]. ábrát.

Vakolja készre és csempézzé be a falat, lásd a [7]. ábrát.

A beépítési sablont **tilos** a készreszerelés előtt levágni.

Utilização como:

- Instalação na banheira/instalação no chuveiro

Área de aplicação

As misturadoras termostáticas são concebidas para o abastecimento de água quente através de termoacumuladores de pressão e, assim montadas, permitem obter a maior precisão na temperatura. Com a potência suficiente (a partir de 18 kW ou 250 kcal/min), são também adequados esquentadores elétricos ou a gás.

Os termóstatos **não** podem ser utilizados juntamente com reservatórios sem pressão (esquentadores de água abertos). Todos os termóstatos são regulados na fábrica para uma pressão de caudal de 3 bar dos dois lados.

Se, devido a condições de instalação especiais, se verificarem diferenças na temperatura, o sistema deve ser regulado para as condições locais (veja Regulação).

Dados técnicos

Bloqueio de segurança 38 °C
Temperatura da água quente na ligação de alimentação, no mín. 2 °C acima da temperatura da água de mistura
Possibilidade de desinfeção térmica
Caudal mínimo = 5 l/min

Para respeitar os valores de ruído deve ser montado um redutor de pressão para pressões estáticas superiores a 5 bar.

Atenção ao perigo de congelamento

Os esvaziar a instalação doméstica, os termóstatos devem ser esvaziados separadamente, dado que, nas ligações de água quente e de água fria, estão instaladas válvulas anti-retorno. Para isso, a torneira deve ser retirada da parede.



Preparação, ver página 1 e 2.

Fazer as fendas para as tubagens.

Importante: A instalação deve ser efetuada apenas em paredes que apresentem uma resistência adequada.

- Para diferentes possibilidades de instalação, ver a página 1.
- As entradas/saídas a utilizar dependem:
 1. da instalação doméstica (entradas por cima ou por baixo)
 2. de qual instalação de precisão (variante de 3, 4 ou 5 vias) deverá ser combinada.



Instalação, ver página 3 a 6.

Montar o elemento de montagem sob o reboco, fig. [1].

Fazer as ligações das tubagens, ver fig. [2] e [3].

Vedar as saídas livres com os bujões fornecidos.

- A superfície da parede pronta tem de se situar na zona mín./máx. da matriz de montagem, ver fig. [4].

Abriu a entrada de água fria e de água quente e verificar se as ligações da misturadora estão estanques.

Montar o material de suporte para produtos vedantes, ver fig. [5] e [6].

Acabar de rebocar e de colocar os azulejos na parede, ver fig. [7].

Não encurtar a matriz de montagem antes da instalação completa.

Kullanım amacı:

- Kuvvet montajı/Duş montajı

Kullanım alanı

Termostatik piller, basınçlı hidrofor üzerinden sıcak su beslemesi için tasarlanmıştır ve bu şekilde kullanıldıklarında en doğru sıcaklık derecesini sunmaktadır. Yeterli performansta (18 kW veya 250 kcal/dak'dan itibaren) elektrikli şofben veya doğalgazlı şofbenler de uygundur.

Basınsız su kaplarında (açık sistem sıcak su şofbenleri) bu termostatlar **kullanılamaz**.

Bütün termostatlar fabrikada, her iki yönde uygulanan 3 bar akış basıncına göre ayarlanır.

Bazı özel montaj şartları nedeniyle sıcaklık sapmaları olması durumunda termostat yerel şartlara göre ayarlanmalıdır (bkz. Ayarlama).

Teknik veriler

Emniyet kilidi	38 °C
Kullanım esnasında sıcak suyun ısısı karışık su sıcaklığından en az 2 °C daha fazladır	
Termik dezenfeksiyon mümkündür	
Minimum debi	= 5 l/dak
Statik basıncın 5 barın üzerinde olması halinde bir basınç düşürücü takılmalıdır.	

Donma tehlikesine dikkat

Binanın su tesisatını boşaltma esnasında termostatik bataryalar ayrıca boşaltma işlemine tabi tutulmalıdır, çünkü soğuk ve sıcak su bağlantılarında çek valf bulunmaktadır. Bu işlemden batarya duvardan sökülmelidir.



Hazırlık, bkz. Sayfa 1 ve 2.

Borular için çentikler açın.

Önemli: Montaj yalnızca yeterli sağlamlığa sahip beton duvarlarda gerçekleştirilmelidir.

- Farklı montaj seçenekleri için bkz. Sayfa 1.
- Hangi sistem girişlerinin/çıkışlarının kullanılacağı şuna bağlıdır:
 1. Ev montajı (üstten veya alttan sistem girişi)
 2. Hangi hassas montaj ile (3, 4, veya 5 yollu tür) kombine edileceği.



Kurulum, bkz. Sayfa 3 - 6.

Batarya yuvası yuva montajı, Şek. [1].

Boru hatlarının bağlanması, bkz. Şek. [2] ve [3].

Boş kalan çıkışları birlikte verilen tapalar ile kapatın.

- Tamamlanmış duvar yüzeyi montaj şablonunun min/maks. alanında bulunmalıdır, bkz. Şek. [4].

Soğuk ve sıcak su vanasını açın ve armatür bağlantılarının sızdırmazlığını kontrol edin.

Taşıyıcı malzeme için dolgu malzemesini monte edin, bkz. Şek. [5] ve [6].

Duvarın sıva işlerini bitirin ve fayansları döşeyin, bkz. Şek. [7].

Montaj şablonunu, tesisatı tamamlamadan **kısaltmayın**.

Použitie:

- Inštalácia vane/sprchy

Oblasť použitia

Termostatické zmiešavacie batérie sú konštruované na zásobovanie teplou vodou prostredníctvom tlakových zásobníkov, a preto poskytujú najlepšiu možnú presnosť teploty. Pri dostatočnom výkone (od 18 kW resp. 250 kcal/min) sú vhodné aj elektrické alebo plynové prietokové ohrievače. Termostaty sa **nemôžu** používať v spojení s beztlakovými zásobníkmi (otvorené ohrievače vody).

Všetky termostaty sú z výroby nastavené na hydraulický tlak o hodnote 3 bar na oboch stranách.

V prípade, že sa v dôsledku špeciálnych inštalčných podmienok vyskytnú rozdiely nastavených teplôt, je potrebné termostat nastaviť podľa lokálnych podmienok (pozrite si nastavenia).

Technické údaje

Bezpečnostná zárazka	38 °C
Teplota teplej vody na zásobovacej prípojke vody je min. o 2 °C vyššia ako teplota zmiešanej vody	
Je možná termická dezinfekcia	
Minimálny prietok	= 5 l/min
Na dodržanie predpísaných hodnôt hlučnosti je potrebné pri statických tlakoch vyšších ako 5 barov namontovať redukčný ventil.	

Pozor pri nebezpečenstve mrazu

Pri vyprázdňovaní vodovodného systému je potrebné termostaty vyprázdniť samostatne, pretože v prípojkách studenej a teplej vody sú namontované spätné klapky. K tomu sa musí termostat vymontovať od steny.



Príprava, pozri str. 1 a 2.

Vytvorte otvory pre potrubia.

Dôležité: Inštalácia môže prebiehať len na stenách, ktoré sú dostatočne pevné.

- Rôzne možnosti inštalácie, pozri str. 1.
- Použitie prívodov/vývodov závisí od:
 1. inštalácie v budove (prívody zhora alebo zdola)
 2. typu jemnej inštalácie, ktorá sa má kombinovať (3-, 4- alebo 5-cestná verzia).



Príprava, pozri str. 3 – 6.

Namontujte teleso – podomietkové teleso, obr. [1].

Prípojenie potrubí, pozri obr. [2] a [3].

Otvorené vývody utesnite priloženými zátkami.

- Hotový povrch steny musí byť v rozsahu min./max. montážnej šablóny, pozri obr. [4].

Otvorte prívod studenej a teplej vody a skontrolujte tesnosť všetkých spojov armatúry.

Namontujte podkladový materiál pre tesniaci prostriedok, pozri obr. [5] a [6].

Načisto omietnutú stenu obložte obkladačkami, pozri obr. [7].

Montážnu šablónu **neskracujte** pred kompletným dokončením inštalácie.

Uporaba kot:

- Namestitvev na kadi/namestitvev na tušu

Področje uporabe

Termostatske baterije so namenjene oskrbi s toplo vodo prek tlačnega zbiralnika in so projektirane tako, da omogočajo nastavitve natančne temperature vode. Pri zadostni zmogljivosti (od 18 kW oziroma 250 kcal/min naprej) so primerni tudi električni ali plinski pretočni grelniki.

Termostati se **ne** smejo uporabljati v kombinaciji z netlačnimi zbiralniki (odprtimi zbiralniki tople vode).

Vsi termostati so tovarniško nastavljeni pri obojestranskem pretočnem tlaku 3 bare.

Če se zaradi posebnih okoliščin vgradnje pojavijo odstopanja v temperaturi, je treba termostat uravnati glede na lokalne razmere (glejte poglavje Uravnavanje).

Tehnični podatki

Varnostna zapora	38 °C
Temperatura tople vode na dovodnem priključku najmanj 2 °C višja od temperature mešane vode	
Mogoča je termična dezinfekcija	
Najmanjši pretok	= 5 l/min
Kadar tlak v mirovanju presega 5 barov, je zaradi hrupa treba vgraditi reducirni ventil.	

Bodite pozorni, če obstaja nevarnost zmrzovanja

Pri izpraznitvi naprave morate termostate izprazniti ločeno, ker se v priključkih za hladno in toplo vodo nahajajo protipovratni ventili. Pri tem termostat odstranite iz stene.

**Priprava**, glejte stran 1 in 2.

Napravite utore za cevovode.

Pomembno: Montažo lahko izvajate samo na stenah, ki imajo zadostno trdnost.

- Za različne možnosti vgradnje, glejte stran 1.
- Kateri dotoki/odtoki se uporabljajo, je odvisno:
 1. od hišne inštalacije (dotoki od zgoraj ali od spodaj),
 2. od tega, katero fino namestitev (3-, 4- ali 5-smerna različica) je treba kombinirati.

**Namestitev**, glejte strani od 3 do 6.

Montirajte podometni del ohišja, sl. [1].

Priključite cevovode, glej sl. [2] in [3].

Proste odvode zamašite s priloženim čepom.

- Končana površina stene mora biti v min./maks. območju šablone za vgradnjo, glejte sl. [4].

Odprite dovoda hladne in tople vode ter preverite tesnost armaturnih priključkov.

Montirajte nosilni material za tesnilo, glejte sl. [5] in [6].

Dokončajte omet stene in položite ploščice, glejte sl. [7].

Vgradne šablone **ne smete** skrajšati, dokler končna namestitvev ni končana.

Primjena kao:

- instalacija na kadu / instalacija na tuš

Područje primjene

Termostatske baterije namijenjene su za opskrbu toplom vodom preko tlačnog spremnika i na taj način ostvaruju najveću moguću točnost temperature. Uz dovoljnu snagu (od 18 kW odn. 250 kcal/min), prikladni su također električni odn. plinski protočni bojleri.

Termostati se **ne mogu** upotrebljavati zajedno s bestlačnim spremnicima (otvorenim uređajima za grijanje vode).

Svi termostati tvornički su podešeni na obostrani protočni tlak od 3 bare.

Ako zbog posebnih instalacijskih uvjeta dođe do odstupanja temperature, termostat je potrebno podesiti u skladu s uvjetima na licu mjesta (pogledajte Podešavanje).

Tehnički podaci

Sigurnosni zapor	38 °C
Temperatura tople vode na opskrbnom priključku min. 2 °C veća od temperature miješane vode	
Moguća termička dezinfekcija	
Minimalni protok	= 5 l/min
Za pridržavanje vrijednosti šumova treba se ugraditi reduktor tlaka ako je tlak mirovanja veći od 5 bara.	

Pozor kod opasnosti od smrzavanja

Prilikom praznjenja kućanskog vodosustava, termostate je potrebno zasebno isprazniti, jer su u priključcima na dovodu hladne i tople vode ugrađeni protupovratni ventili. Zbog toga termostat treba skinuti sa zida.

**Priprema**, pogledajte stranice 1 i 2.

Napravite proreze za cjevovode.

Važno: Montaža se smije provesti samo na dovoljno stabilnim zidovima.

- Različite mogućnosti ugradnje, pogledajte stranicu 1.
- Koji se dovodi/odvodi upotrebljavaju ovisi o:
 1. kućnoj instalaciji (dovodi odozgo ili odozdo)
 2. tome koja se fina instalacija (3-, 4- ili 5-smjerna varijanta) treba kombinirati.

**Instalacija**, pogledajte stranice 3 – 6.

Montirajte podžbukno tijelo, sl. [1].

Priključite cjevovode, pogledajte sl. [2] i [3].

Odvode koji su ostali slobodni zabrtvite s čepovima.

- Gotova površina zida mora se nalaziti u području min./maks. šablone za ugrađivanje., pogledajte sl. [4].

Otvorite dovod hladne i tople vode te ispitajte zabrtvljenost priključaka armature.

Montirajte nosivi materijal za sredstva za brtvljenje, pogledajte sl. [5] i [6].

Ožbukajte zid i postavite pločice, pogledajte sl. [7].

Šablonu za ugrađivanje **ne** skraćivati prije završne instalacije.

За вграждане към:

- Монтаж на вана/душ

Област на приложение

Термостатните батерии са конструирани за снабдяване с топла вода от бойлери под налягане и така използвани водят до най-голяма точност в температурата на смесената вода. При достатъчна мощност (над 18 kW или 250 ккал./мин.) са подходящи и електрически или газови проточни водонагреватели.

В комбинация с бойлери без налягане (отворени водонагреватели) термостатите **не могат** да бъдат използвани.

Всички термостати са настроени в завода при налягане на потока на топлата и студената вода от 3 бара.

Ако условията на място са различни и след инсталиране се получат отклонения в температурата, то термостатът трябва да бъде настроен съгласно локалните условия (виж Настройка).

Технически данни

Предпазен ограничител 38 °C
 Температурата на топлата вода при захранващата връзка трябва да е мин. 2 °C по-високо от температурата на желаната смесена вода
 Възможна е термична дезинфекция
 Минимален разход = 5 л/мин
 За да не надвишава шумът пределите на нормата, при налягане по-високо от 5 бара трябва да се монтира редуктор на налягането.

Внимание при опасност от замръзване

При източване на водопроводите в сградата самите термостати също трябва да се изпразнят, тъй като при връзките за студената и топлата вода имат интегрирани еднопосочни обратни клапани. За тази цел термостатът трябва да се демонтира от стената.



Подготовка, виж страница 1 и 2.

Направете процепи за тръбопроводите.

Важно: Монтажът може да се извършва само на стени, които притежават достатъчна якост.

- Различни опции за монтаж, виж страница 1.
 - Това зависи от използваните входове/изходи:
1. към инсталацията на жилището (входове отгоре или отдолу)
 2. кои декоративни части (3-, 4- или 5-пътен вариант) трябва да се комбинират.



Монтаж, виж страница 3 до 6.

Монтирайте тялото за вграждане, фиг. [1].

Свързване на тръбопроводите, виж фиг. [2] и [3].

Запечатвайте всички отворени контакти с приложените щепсели.

- Готовата повърхност на стената трябва да е в сектора мин./макс. на монтажния шаблон, виж фиг. [4].

Пуснете студената и топлата вода и проверете връзките на арматурата за теч.

Монтаж на носещия материал за уплътнителен елемент, виж фиг. [5] и [6].

Измажете стената и сложете плочки, виж фиг. [7].
 Монтажният шаблон **не трябва** да се изрязва преди монтажа на външните части на арматурата.

Kasutamine:

- Vannipaigaldis/dušipaigaldis

Kasutusala

Termostaatsegistid on konstrueeritud tarbijatele soojaveearustuse tagamiseks survepaakide kaudu ja need tagavad sellisel kasutamisel suurima temperatuuritäpsuse. Piisava võimsuse korral (alates 18 kW või 250 kcal/min) sobivad ka elektri- või gaasiläbivoolu boilerid.

Termostaate **ei saa** kasutada ühendatuna survestamata soojussalvestitega (avatud kuumaveesoojenditega). Tehase algseadena on kõik termostaadid reguleeritud mõlemapoolse 3-baarise veesurvega.

Kui eriliste paigaldustingimuste tõttu peaks esinema temperatuurikõikumisi, tuleb termostaat seadistada vastavalt kohalikele oludele (vt „Seadistamine“).

Tehnilised andmed

Tõkesti 38 °C
 Kuuma vee temperatuur peab ühenduskohas olema vähemalt 2 °C kõrgem kui seguvee temperatuur
 Võimalik on termiline desinfitatsioon
 Minimaalne läbivool = 5 l/min
 Üle 5 baari staatilise surve korral müra koefitsiendi säilitamiseks tuleb paigaldada survealandaja.

Ettevaatust külmumisohu korral

Maja veevärgi tühjendamisel tuleb termostaadid tühjendada eraldi, sest külma- ja kuumaveeühendustes paiknevad tagasilöögi klapid. Selleks tuleb termostaat seinalt maha võtta.



Ettevalmistus, vt lehekülj 1 ja 2.

Tehke torude jaoks pilud.

Tähtis! Montaaži tohib teha ainult seintele, millel on piisav tugevus.

- Erinevad paigaldusvõimaluste kohta vt lehekülj 1.
 - Kasutatavad peale-/äravoolud olenevad järgmisest:
1. maja paigaldisest (pealevoolud ülevalt või alt)
 2. milliseid täppispaigaldusi (3-, 4-, või 5- käiguline variant) tuleb kombineerida.



Paigaldamise kohta vt lehekülj 3 kuni 6.

Sisseehitatud paigaldise / paigaldise monteerimine, joonis [1].

Torude ühendamise kohta vt joonised [2] ja [3].

Tihendage vabaks jäävad äravoolud lisatud korkidega.

- Valmis sein pealispind peab asuma paigaldusšabloni min/ max vahemikus, vt joonis [4].

Avage külma ja kuuma vee juurdevool ja kontrollige moduli ühenduskohtade tihedust.

Tihendusvahendit kandva materjali paigaldamise kohta vt joonised [5] ja [6].

Seina krohvimise ja plaatimise kohta vt joonis [7].

Ärge lühendage paigaldusšabloni enne segisti lõplikku paigaldamist.

Lietojot kā:

- Vannas montāža / dušas montāža

Paredzētā izmantošana

Termostata ūdens maisītāji ir konstruēti siltā ūdens apgādei no hidroakumulatoriem. Šāda izmantošana garantē maksimālu temperatūras precizitāti. Ja jauda ir pietiekama (no 18 kW vai 250 kcal/min.), tie piemēroti arī izmantošanai ar elektriskajiem vai gāzes caurteces ūdens sildītājiem.

Kopā ar akumulatoriem bez spiediena (atklātiem siltā ūdens sagatavotājiem) termostatu izmantot **nav** iespējams.

Visiem termostatiem rūpnīcā tiek noregulēts abpusējs 3 bāru hidrauliskais spiediens.

Ja vietējo instalācijas īpatnību dēļ rodas temperatūras novirzes, termostats jānoregulē, to pielāgojot vietējiem apstākļiem (skatiet sadaļu "Regulēšana").

Tehniskie dati

Maksimāli ierobežotā karstā ūdens temperatūra 38 °C
Siltā ūdens temperatūra padeves pieslēgumā vismaz par 2 °C augstāka nekā jauktā ūdens temperatūra
Ir iespējama termiskā dezinfekcija
Minimālā plūsma = 5 l/min

Ja miera stāvokļa spiediens pārsniedz 5 bārus, ir jāiebūvē reduktors, lai trokšņu vērtības nepārsniedz atļauto normu.

Uzmanība sala neizturības gadījumā

Iztukšojot ūdens sistēmu, termostati jāiztukšo atsevišķi, jo aukstā un siltā ūdens pieslēgumā atrodas atpakajplūsmas aizturi. Veicot šo darbību, termostats jānoņem no sienas.

**Sagatavošanās, skat. 1. un 2. lpp.**

Sagatavojiet spraugas cauruļvadiem.

Svarīgi: Uzstādīt drīkst tikai pie sienām, kas ir pietiekami izturīgas.

- Dažādas uzstādīšanas iespējas, skat. 1. lpp.
- Izmantotais iepļūdes / izpļūdes veids ir atkarīgs no:
 1. mājas inženiertehniskās sistēmas (ieplūdes no augšas vai no apakšas) un
 2. kombinējamā montāžas veida (3, 4 vai 5 virzienu variants).

**Uzstādīšana, skat. 3. – 6. lpp.**

Zemapmetuma korpusa-korpusa montāža, [1.] att.

Cauruļvadu pievienošana, skat. [2.] un [3.] att.

Ar pievienotajiem aizbāžņiem noblīvējiet brīvās izpļūdes.

- Gatavajai sienas virsmai jāatrodas minimālā / maksimālā attālumā no montāžas moduļa, skat. [4.] att.

Atveriet aukstā un siltā ūdens padevi un pārbaudiet armatūras pieslēgumu hermētiskumu.

Nesējmateriāla montāža hermētiķim, skat. [5.] un [6.] att.

Sienas apmetuma un flīzēšanas pabeigšana, skat. [7.] att.

Nesaisiniet iebūves šablonus pirms gatavās instalācijas.

Skirta:

- įrengti voniose / dušuose

Naudojimo sritis

Termostatiniai maišytuvai, skirti karšto vandens tiekimui, pritaikyti naudoti su slėginiais vandens kaupikliais, jie užtikrina ypač tikslią temperatūrą. Taip pat galima naudoti pakankamos galios elektrinius arba dujinius tekančio vandens šildytuvus (nuo 18 kW arba 250 kcal/min.).

Termostatų **negalima** naudoti su beslėgiais vandens kaupikliais (atvirais vandens šildytuvais).

Gamykloje visi termostatai nustatomi 3 barų vandens slėgiui iš abiejų pusių.

Jei dėl ypatingų montavimo sąlygų atsiranda temperatūros skirtumas, termostatą reikia sureguliuoti atsižvelgiant į vietos sąlygas (žr. skyrių „Reguliavimas“).

Techniniai duomenys

Apsauginis temperatūros ribotuvus 38 °C
Karšto vandens temperatūra vandentiekio jungtyje mažiausiai 2 °C aukštesnė už sumaišyto vandens temperatūrą
Galima atlikti terminę dezinfekciją
Mažiausioji prataka = 5 l/min.

Jeigu statinis slėgis didesnis nei 5 barai, norint neviršyti triukšmo koeficiento reikia sumontuoti slėgio reduktorių.

Būkite atsargūs, kai kyla užšalimo pavojus!

Jeigu iš namo vandentiekio įrangos išleidžiamas vanduo, vandenį iš termostatinių maišytuvų reikia išleisti atskirai, nes šalto ir karšto vandens jungtyse yra įmontuoti atbulinės eigos vožtuvai. Todėl termostatą teks nuimti nuo sienos.

**Paruošimas, žr. 1 ir 2 psl.**

Paruoškite angas vamzdinams.

Svarbu: Montuoti galima tik ant pakankamai tvirtų sienų.

- Įvairias galimybes montuoti žr. 1 psl.
- Naudojami įvadai / išvadai priklauso nuo šių veiksnių:
 1. namo įrengimo įranga (įvadai iš viršaus ar iš apačios);
 2. galutinis įrengimas, kuris turi būti derinamas (3, 4 arba 5 krypčių variantai).

**Įrengimas, žr. 3 – 6 psl.**

Sumontuokite potinkinį korpusą, [1] pav.

Vamzdynų prijungimas, žr. [2] ir [3] pav.

Likusius atvirus galus užsandarinkite pridedamais kamščiais.

- Paruoštas sienos paviršius turi būti montavimo šablono min. / maks. srityje, žr. [4] pav.

Atidarykite šalto ir karšto vandens tiekimo sklendes ir patikrinkite maišytuvų jungčių sandarumą.

Sandarinimo priemonės tvirtinimo medžiagos montavimas, žr. [5] ir [6] pav.

Sienos tinkavimas ir klįjavimas plytelėmis, žr. [7] pav.

Montavimo šablono **negalima** trumpinti prieš galutinį įrengimą.

Utilizare ca:

- Instalare cadă/duș

Domeniul de utilizare

Bateriile termostate sunt construite pentru alimentare cu apă caldă din surse sub presiune și, dacă sunt folosite în acest mod, oferă cea mai bună precizie a temperaturii. Dacă dispun de o putere suficientă (peste 18 kW, respectiv 250 kcal/min), se pot folosi și încălzitoare instantanee electrice sau cu gaz. Termostatele **nu** se pot folosi în conexiune cu cazane nepresurizate (recipiente deschise de preparare a apei calde). Toate termostatele sunt reglate din fabrică la o presiune de curgere de 3 bar în ambele părți. Dacă, datorită condițiilor de instalare speciale, apar abateri de temperatură, termostatul trebuie reglat în funcție de condițiile existente la fața locului (a se vedea paragraful Reglare).

Specificații tehnice

Limitare de siguranță la 38 °C
 Temperatura apei calde la racordul de alimentare cu cel puțin 2 °C mai ridicată decât temperatura pentru apa de amestec
 Este posibilă dezinfecția termică
 Debit minim = 5 l/min

Pentru respectarea valorilor de zgomot, la presiuni statice de peste 5 bar se va monta un reductor de presiune.

Atenție în cazul pericolului de îngheț

La golirea instalației de apă a clădirii, bateriile cu termostat se vor goli separat, deoarece pe circuitele de alimentare cu apă rece și caldă se găsesc supape de reținere. Pentru aceasta, termostatul se va demonta de pe perete.



Pregătiri, a se vedea paginile 1 și 2.

Realizarea fantelor pentru conducte.

Important: Asamblarea trebuie efectuată numai pe pereți care prezintă o rezistență suficientă.

- Diferite posibilități de montaj, a se vedea pagina 1.
- Depinde de intrările/ieșirile utilizate:

1. la instalația domestică (intrări de sus sau de jos)
2. ce tip de instalare detaliată (variantă cu 3, 4 sau 5 porturi) trebuie combinată.



Instalare, vezi paginile de la 3 până la 6.

Montați corpul ascuns, fig. [1].

Se racordează țevile, a se vedea fig. [2] și [3].

Etașați ieșirile libere cu dopurile atașate.

- Suprafața pregătită a peretelui trebuie să se situeze în zona min./max. a șablonului de montaj, a se vedea fig. [4].

Se deschide alimentarea cu apă rece și caldă și se verifică etanșeitatea racordurilor.

Se montează materialul suport pentru inelul de etanșare, a se vedea fig. [5] și [6].

Se va finisa tencuiala și se va placa cu faianță, a se vedea fig. [7].

Nu scurtați șablonul de instalare înainte de instalarea finală.

Utilizare:

- 浴缸安装 / 淋浴安装

应用范围

恒温混合龙头适用于通过增压式蓄热热水器供应热水的环境，使用时可提供最精确的温度控制。若功率输出充足（不小于 18 kW 或 250 kcal/min），还可以使用电子或燃气即热热水器。

恒温龙头**不得**与非增压式蓄热热水器（敞口热水器）一起使用。

出厂前，所有恒温龙头的两端均在 3 bar 的流量压力下进行过调节。

若由于特殊的安装条件产生了温度偏差，则必须针对当地条件对恒温龙头进行调节（请参见“调节”）。

技术参数

安全停止器 38 °C
 进水管端的热水温度至少比混水温度高 2 °C
 可进行热消毒
 最低流量 = 5 升 / 分钟

如果静压超过 5 巴，必须在供应管线中加装减压阀以达到噪音等级要求。

防冻

当自来水管中的水排干后，还必须单独排干恒温混合龙头中的水，因为冷热水管中安装的是单向阀。为此，必须从墙上卸下龙头。



准备，参见第 1 和第 2 页。

在墙面上凿洞和开槽，以便安装水管。

重要提示：必须安装在足够稳定的墙上。

- 如选择不同的安装方案，请参见第 1 页。
- 使用的进水口 / 出水口类型取决于：

1. 房屋安装（管道来自上方或下方）
2. 应选择哪种精密安装方式（3 通、4 通或 5 通）



安装，参见第 3 至第 6 页。

安装暗藏式主体，参见图 [1]。

连接水管，参见图 [2] 和图 [3]。

使用附带的橡皮塞封住打开的出水口。

- 饰面墙的表面必须在安装模板的最小 / 最大范围内，参见图 [4]。

打开冷热水进水管，检查接头是否渗漏。

清理好要涂抹密封胶的表面，参见图 [5] 和 [6]。

用石膏和瓷砖铺贴墙面，参见图 [7]。

安装结束前，**请勿**切割安装模板。

Використання як...

- Установлення ванни/душу

Сфера застосування

Змішувачі з термостатом призначені для подачі гарячої води через акумулятор тиску і за використання в такий спосіб забезпечують високу точність температури. Також можна використовувати електричні або газові прямоточні нагрівачі, якщо вони мають достатньо високу потужність (від 18 кВт або 250 ккал/хв).

Разом з безнапірним накопичувачем (відкритим водонагрівачем) термостати використовувати **не** можна. Налаштування всіх термостатів на заводі відбувається за умови, що гідравлічний тиск гарячої та холодної води становить 3 бар.

Якщо внаслідок особливих умов установлення спостерігаються відхилення температури, потрібно відрегулювати термостат відповідно до місцевих умов (див. розділ «Налаштування»).

Технічні характеристики

Обмеження температури 38 °C
Температура гарячої води в підключеннях водопровідних труб перевищує температуру змішаної води щонайменше на 2 °C

Можлива термічна дезінфекція

Мінімальна пропускна здатність = 5 л/хв

Для дотримання показників шуму за значень статичного тиску понад 5 бар потрібно встановити редуктор тиску.

Уникайте замерзання води

Під час спорожнення труб опроводів необхідно окремо спускати воду з термостатів, оскільки в з'єднаннях з подачею холодної і гарячої води знаходяться клапани зворотної течії. Для цього слід зняти термостат зі стіни.



Підготовка, див. с. 1 і 2.

Зробити заглиблення для трубопроводів.

Важливо! Монтаж має виконуватися тільки на бетонних стінах з достатньою міцністю.

- Різні варіанти монтажу, див. с. 1.
- Які варіанти підводу/відводу використовуються, залежить від зазначених далі дій.

1. Під'єднання до внутрішньої проводки в будівлі (підвід зверху або знизу)
2. Який варіант комбінації кінцевого встановлення (3-, 4- або 5-ходовий) має бути виконаний.



Установлення, див. с. 3 – 6.

Змонтувати корпус для варіанту з прихованим корпусом, рис. [1].

Під'єднання трубопроводів, див. рис. [2] та [3].

Відводи, що не використовуються, закрити пробками, що надаються в комплекті.

- Підготовлена поверхня стіни не має виходити за межу «мін/макс» монтажного шаблону, див. рис. [4].

Відкрити подачу гарячої та холодної води і перевірити щільність з'єднань арматури.

Монтаж підкладки для нанесення ущільнювального засобу, див. рис. [5] і [6].

Оштукатурення та облицювання стіни кахлем, див. рис. [7].
Не вкорочуйте монтажні шаблони до завершення монтажу.

Использование как...

- Установка ванны/душа

Область применения

Смесители с термостатом предназначены для подачи горячей воды через напорный накопитель и обеспечивают высокую точность температуры. При достаточной мощности (начиная с 18 кВт или 250 ккал/мин) можно использовать также электрические или газовые проточные водонагреватели. Эксплуатация термостатов совместно с безнапорными накопителями (с открытыми водонагревателями) **не** предусмотрена.

Все термостаты отрегулированы на заводе на давление горячей и холодной воды 3 бар.

Если вследствие особых условий монтажа возникают отклонения температуры, то термостат необходимо отрегулировать в соответствии с местными условиями (см. раздел «Регулировка»).

Технические характеристики

Кнопка безопасности 38 °C

Температура горячей воды в месте подсоединения трубопровода водоснабжения минимум на 2 °C выше температуры смешанной воды

Возможна термическая дезинфекция

Минимальный расход = 5 л/мин

Для снижения уровня шума при давлении в водопроводе более 5 бар рекомендуется установить редуктор давления.

Внимание при опасности замерзания

При опорожнении водопроводной сети зданий термостаты следует опорожнять отдельно, так как в подсоединениях холодной и горячей воды предусмотрены обратные клапаны. При этом термостат следует снять со стены.



Подготовка, см. стр. 1 и 2.

Предусмотреть штробы для трубопроводов.

Важно! Монтаж разрешен только на стенах, которые имеют достаточную прочность.

- Разные варианты монтажа, см. стр. 1.
- Какие подводы/отводы используются, зависит от указанных далее действий.

1. Подсоединение к домового установке (подводы сверху или снизу)
2. Какой вариант комбинации окончательной установки (3-, 4- или 5-ходовой) должен будет выполняться.



Установка, см. стр. 3 – 6.

Смонтировать корпус в варианте со скрытым корпусом, рис. [1].

Подсоединение трубопроводов, см. рис. [2] и [3].

Неиспользуемые отводы следует закрыть прилагаемыми заглушками.

- Подготовленная поверхность стены должна быть в пределах «мин/макс» монтажного шаблона, см. рис. [4].

Откройте подачу холодной и горячей воды, проверьте соединения смесителя на герметичность.

Установите подложку для нанесения уплотняющего средства, см. рис. [5] и [6].

Оштукатурьте стену и покройте ее плиткой, см. рис. [7].

Монтажный шаблон перед окончательным монтажом **не** укорачивать.



A series of horizontal lines for writing, spanning the width of the page. There are 20 lines in total, evenly spaced, providing a template for text entry.



A series of horizontal lines for writing, spanning the width of the page.

Pure Freude
an Wasser

GROHE

D

☎ +49 571 39 89 333
service.de@grohe.com

A

☎ +43 1 6 80 60
info-at@grohe.com

AUS

☎ 1800 080 055
customer.care@reece.com.au

B

☎ +32 (0)2 899 3077
[https://www.grohe.be/nl_be/
onzeservice/contact.html](https://www.grohe.be/nl_be/onzeservice/contact.html)

BG

☎ +359 2 971 99 59
info-bg@grohe.com

BR

☎ 0800 770 1222
falecom@lixilamericas.com

CAU

☎ +99 412 497 09 74
info-az@grohe.com

CDN

☎ +1 888 6447643
info@grohe.ca

CH

☎ +41 44 877 73 00
info@grohe.ch

CN

☎ +86 4008811698
info.cn@grohe.com

CZ

☎ +420 277 004 190
info-cz@grohe.com

DK

☎ +45 44 65 68 00
grohe@grohe.dk

E

☎ +34 93 / 3 36 88 50
grohe@grohe.es

EST LT LV

☎ +372 661 6354
grohe@grohe.ee

F

☎ +33 1 49 97 29 00
sav-fr@grohe.com

FIN

☎ +358 (09)42451390
grohe@grohe.fi

GB

☎ +44 208 283 2840
info-uk@grohe.com

GR

☎ +302102712908
service-gr@grohe.com

H

☎ +36 (06)1 238-8045
info-hu@grohe.com

HK

☎ +852 2969 7067
info@grohe.hk

I

☎ +39 2 959401
info-it@grohe.com

IND

☎ 18001024475
customerservice.in@grohe.com

IS

☎ +354 515 400
grohe@byko.is

J

☎ +81-3-6748-1180
info_grohe@blisspajapan.jp

KZ

☎ +7 775 007 05 27
service-kz@grohe.com

MAL

☎ 1800 80 6570
customerservice.my@lixil.com

MX

☎ 01 800 839 1200
info@lixilamericas.com

N

☎ +47 22 07 20 70
grohe@grohe.no

NL

☎ +31(0) 88-0030700
[https://www.grohe.nl/nl_nl/
onzeservice/contact.html](https://www.grohe.nl/nl_nl/onzeservice/contact.html)

NZ

☎ +64 09 573 0490
sales@robertson.co.nz

P

☎ +351 234529620
comercial-pt@grohe.com

PL

☎ +48 (22) 5432640
biuro@grohe.com

RI

☎ 0800-1-047-643
customerservice-
indonesia@lixil.com

RO

☎ +40 021 212 50 50
info-ro@grohe.com

ROK

☎ +82 2 1588 5903
info-singapore@grohe.com

RP

☎ +63 2 89288000
service_center@wilcon.com.ph

RUS

☎ 8 800 200 00 49
service-ru@grohe.com

S

☎ +46 771 14 13 14
grohe@grohe.se

SGP RC

☎ +65 6311 3611
grohe@connectcentre.sg

SK

☎ +420 277 004 190
info-sk@grohe.com

T

☎ +6629014455
grohe-thailand@lixil.com

TR AZ TM TJ

☎ +90 216 441 23 70
service.turkey@grohe.com

UA

☎ +380 (44) 5375273
info-ua@grohe.com

USA

☎ +1 800 4447643
Grohetechnicare@lixil.com

VN

☎ (+84) 1800 6624
cskh@lixil.com

AL BiH HR KS

ME MK SLO SRB

☎ +385 1 2911470
adria-hr@grohe.com

CY MT IL

☎ +357 22465200
service.cyprus@grohe.com

UAE KWT BHR

OM PK
☎ +971 4 421 4556
service.UAE@grohe.com

KSA LBN JOR

IRQ QAT
☎ +961 76868616
service.lebanon@grohe.com

EGY SUD LBY

☎ +202 26147988
service.egypt@grohe.com

MA DZ TN NGR

BJ GH CI SN
☎ +202 26147988
service.morocco@grohe.com

Far East Area Sales Office:

☎ +65 6311 3600
info@grohe.com.sg

Latin America:

☎ +52 818 3050626
info@lixilamericas.com

www.grohe.com

2022/03/21