



DIN EN 806

DIN EN 1717

DIN 1988

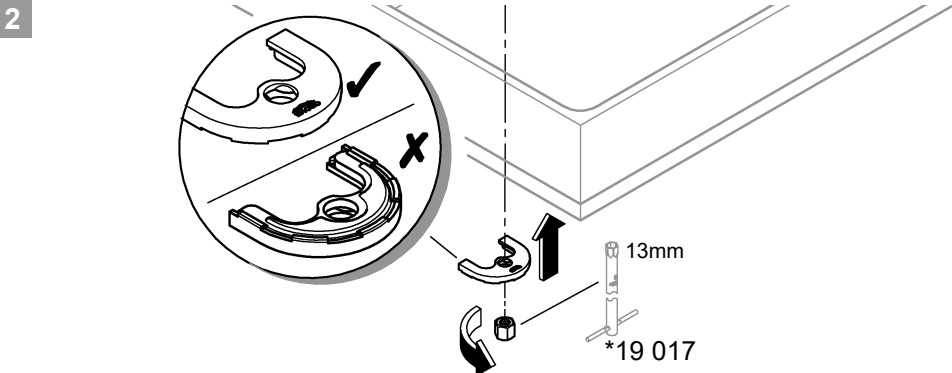
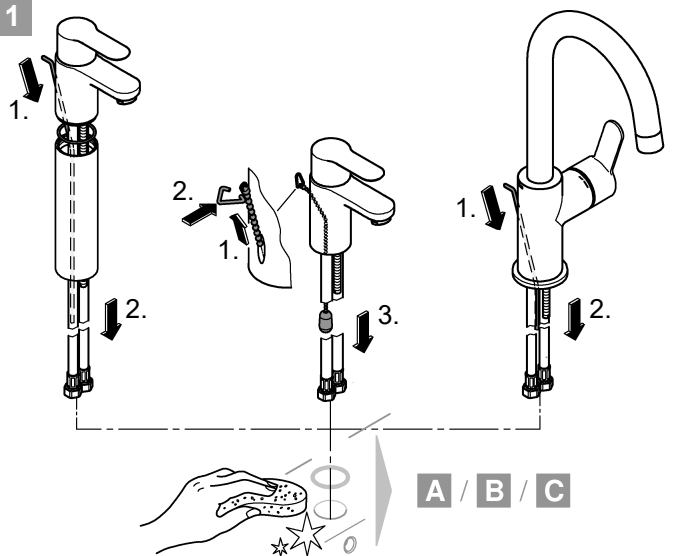
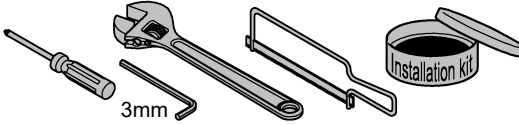
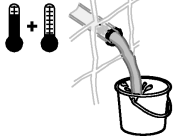


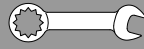
bar

max. 10
0,5 5 1

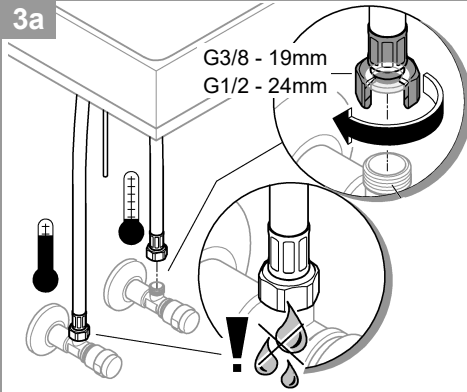


max. 70°
60°

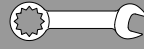
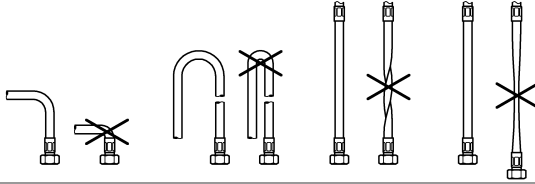
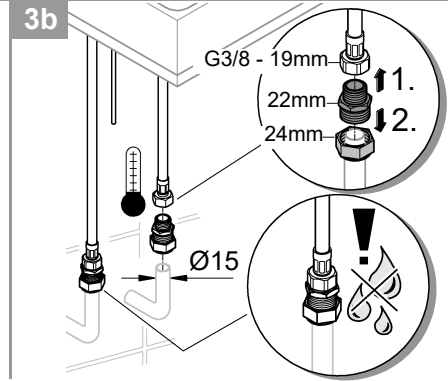




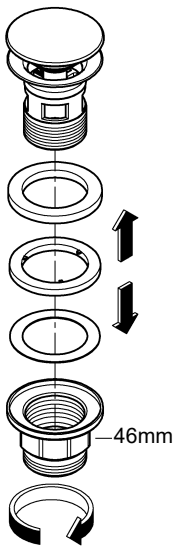
3a



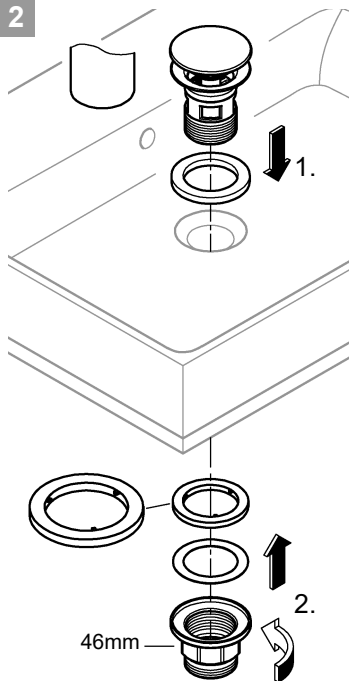
3b



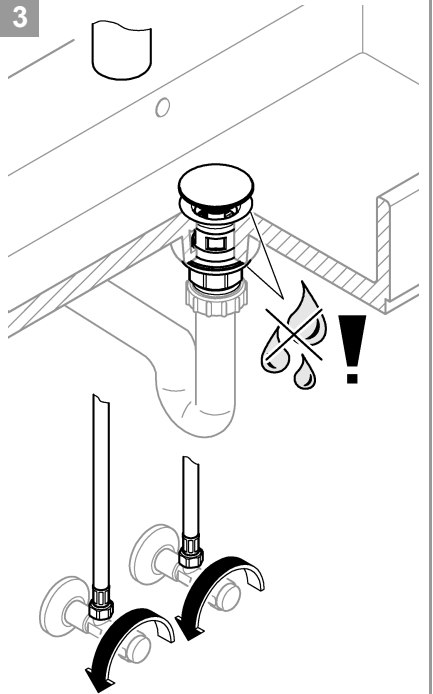
1



2

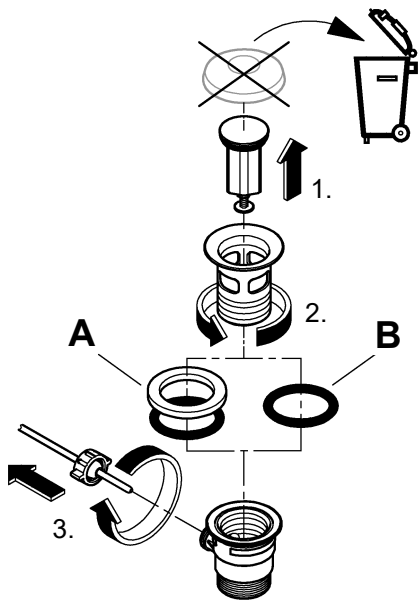


3

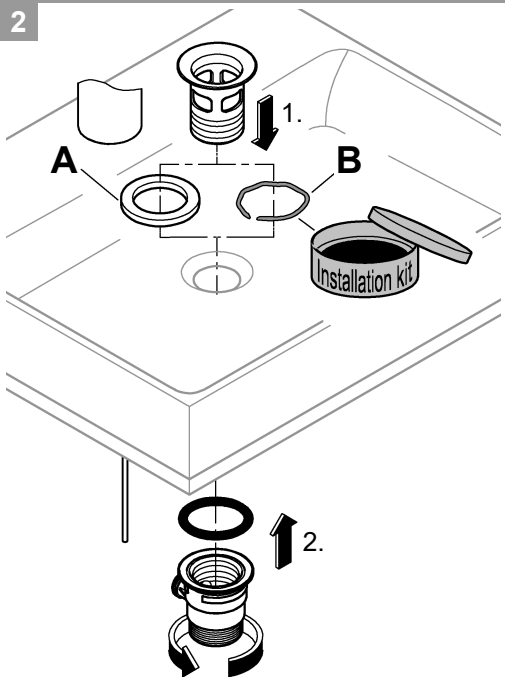




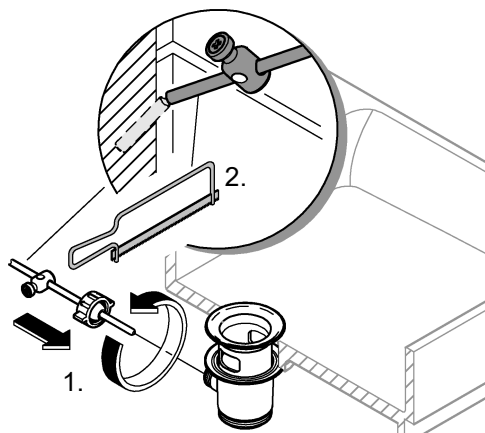
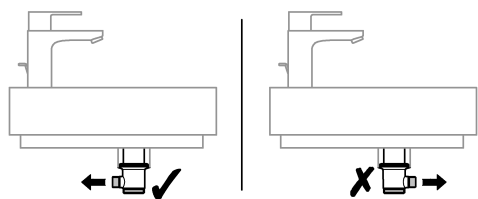
1



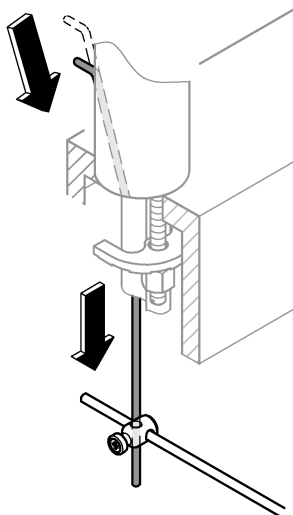
2



3

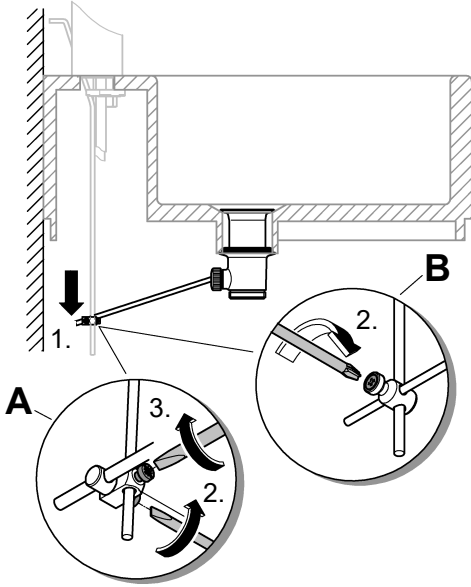


4

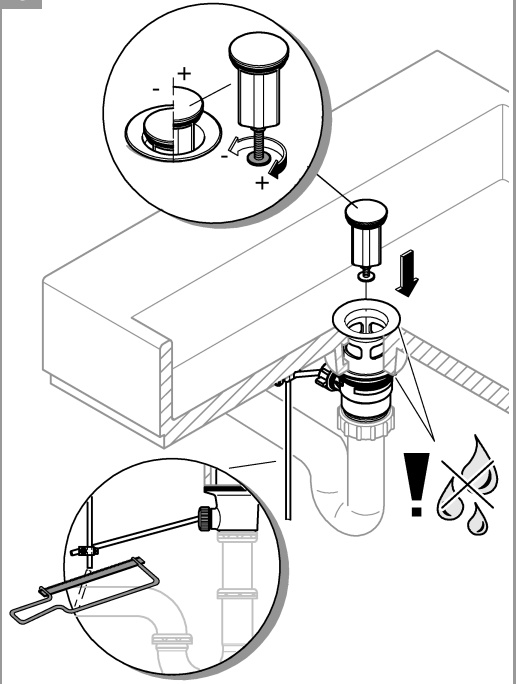




5



6



optional

