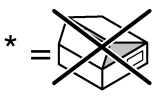


	07 052	180mm
	*07 341	350mm





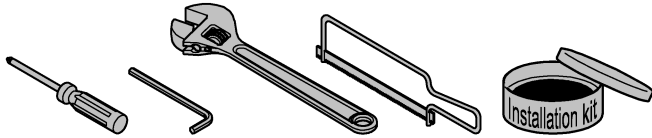
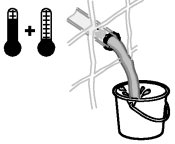
DIN EN 806  
DIN EN 1717  
DIN 1988



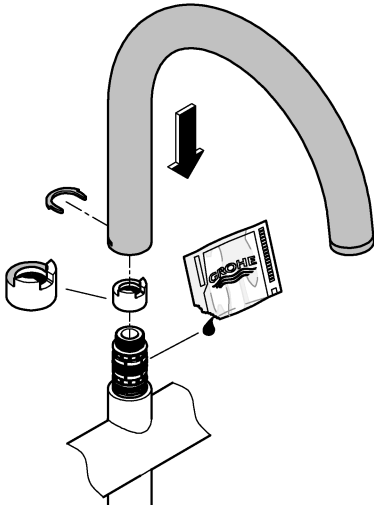
bar  
max. 10  
5  
1

°C

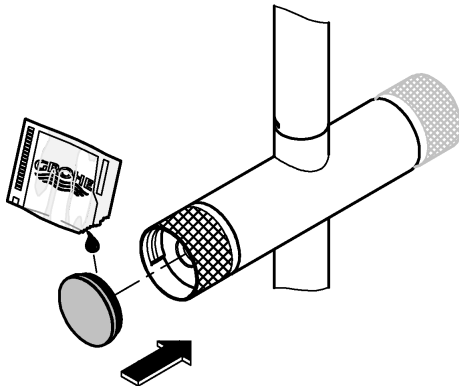
max. 70°  
60°



1

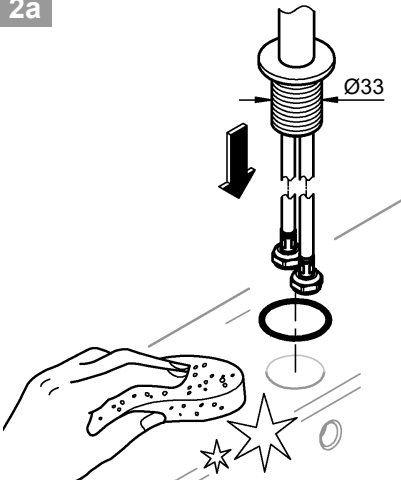


	150°
	0°
	360°

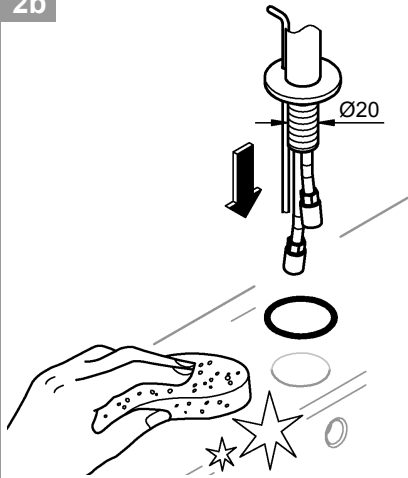




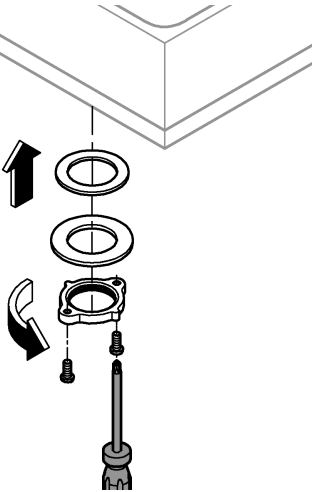
2a



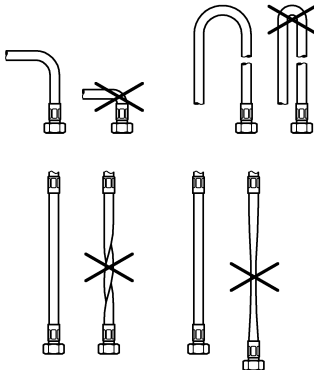
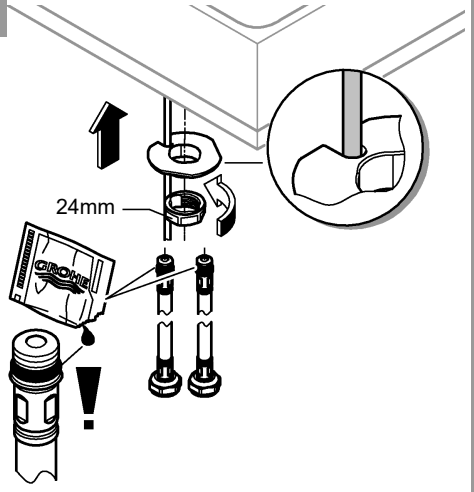
2b



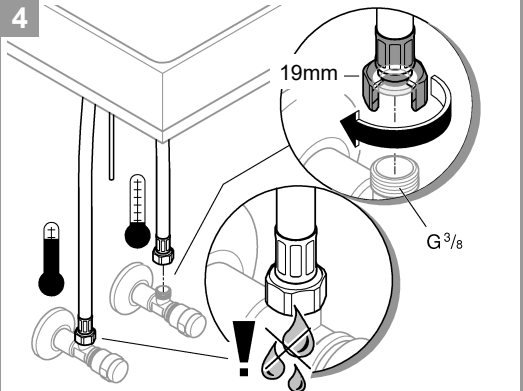
3a



3b

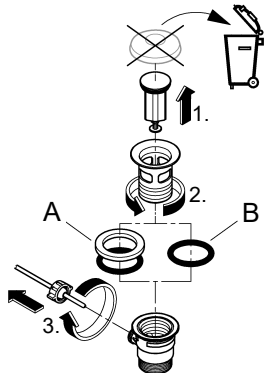


4

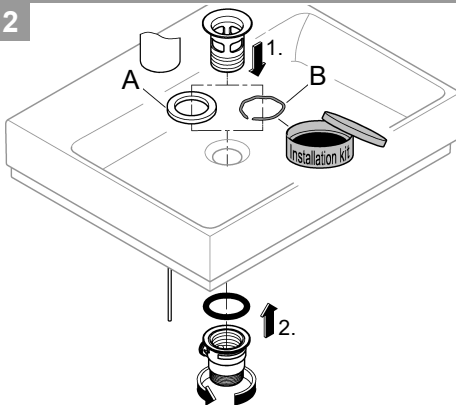




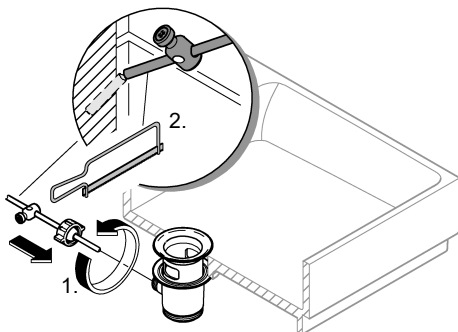
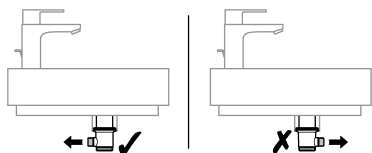
1



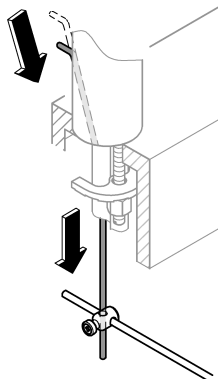
2



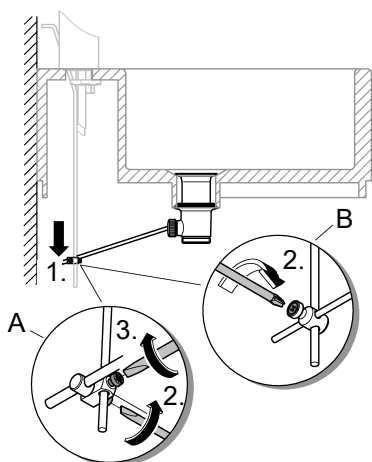
3



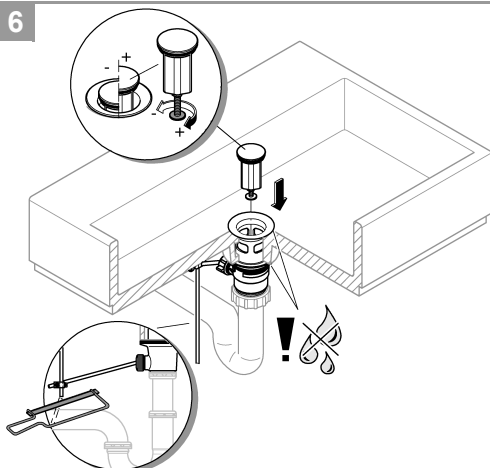
4



5

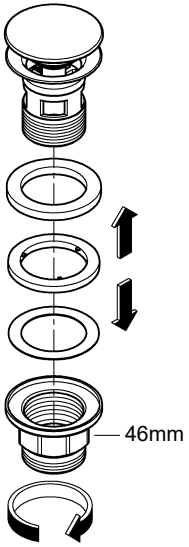


6

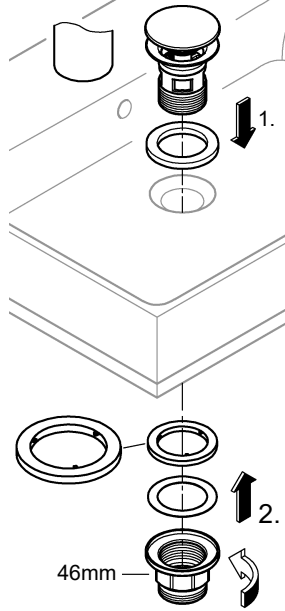




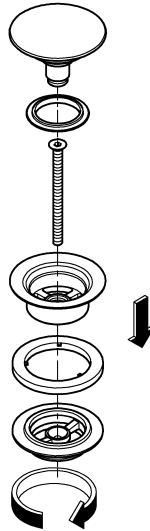
1a



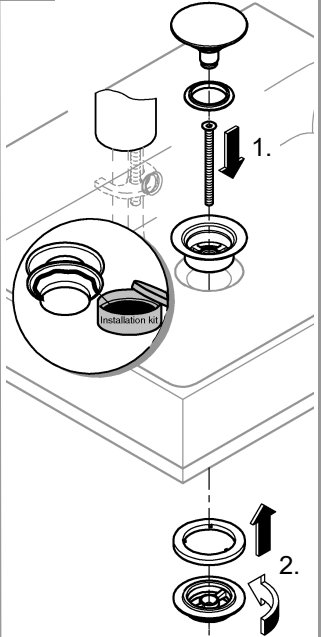
2a



1b



2b



3

