



DIN EN
806

DIN EN
1717

DIN
1988



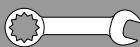
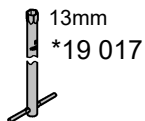
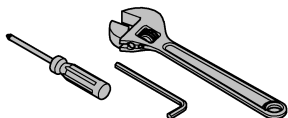
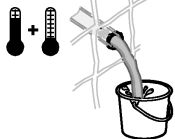
bar



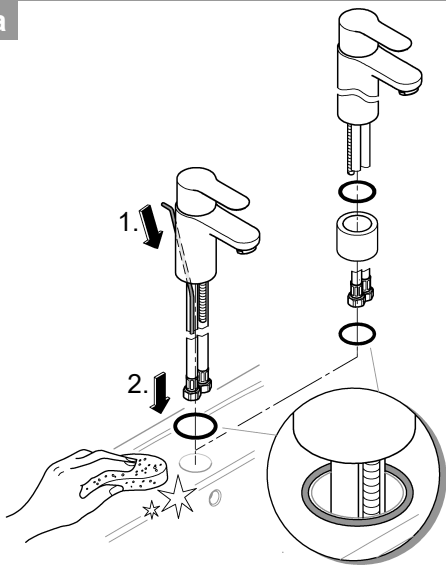
max.
10
0,5



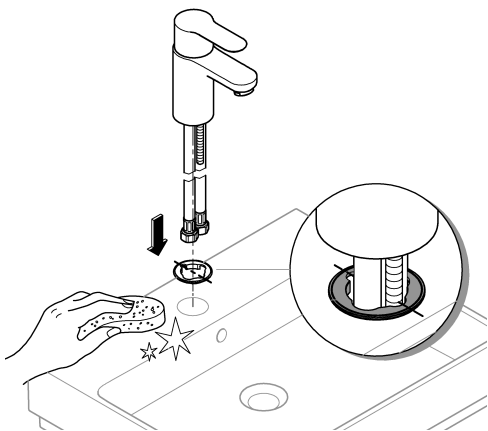
max.
70°



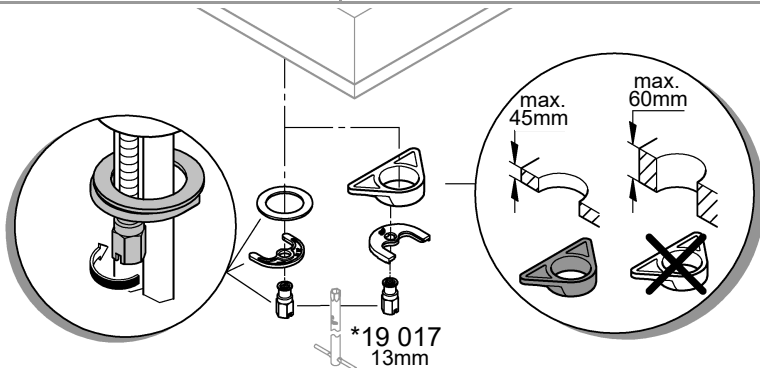
1a



1b

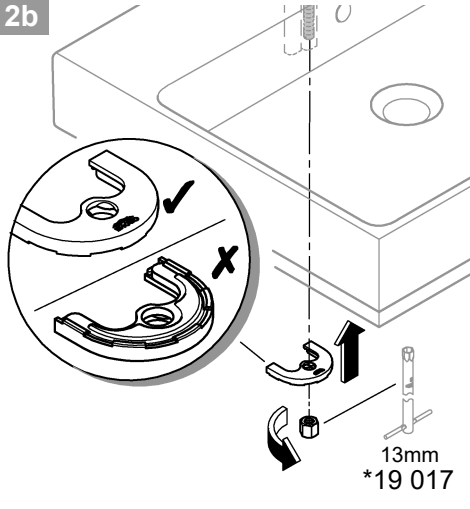


2a

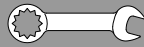
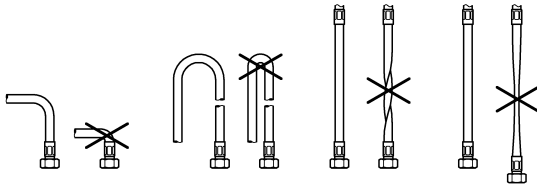
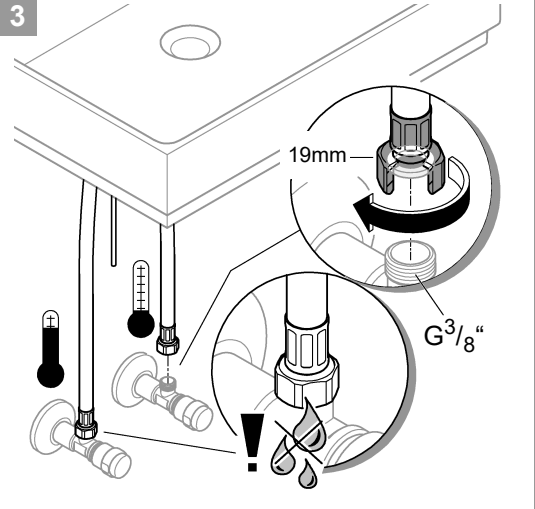




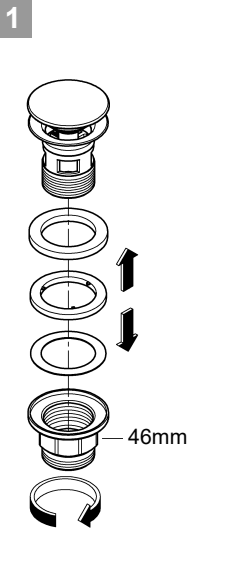
2b



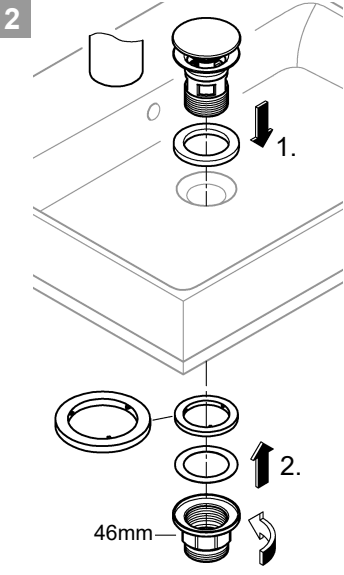
3



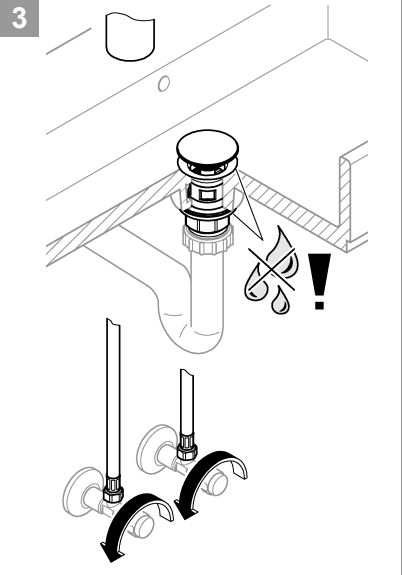
1



2

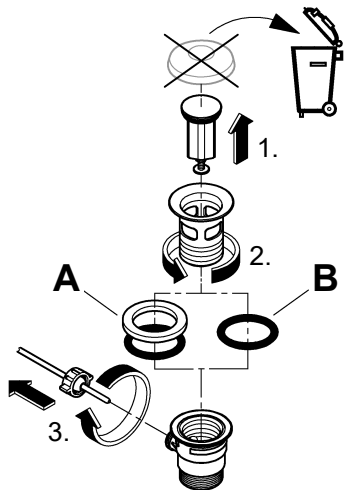


3

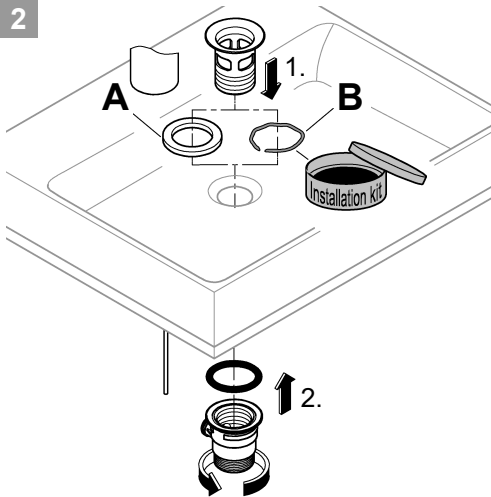




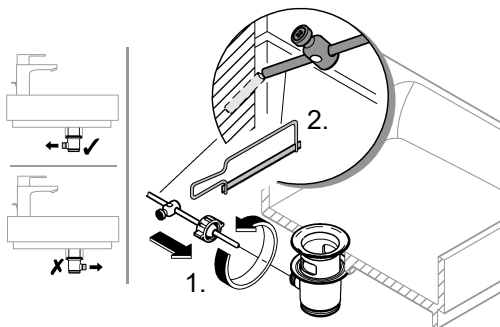
1



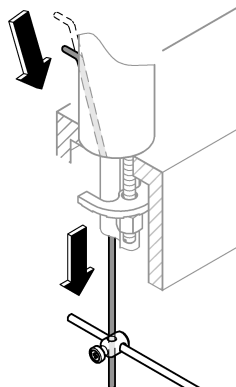
2



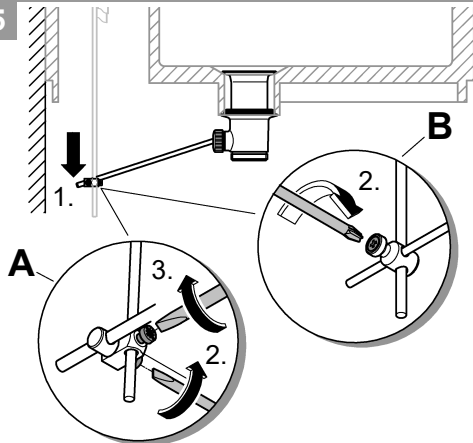
3



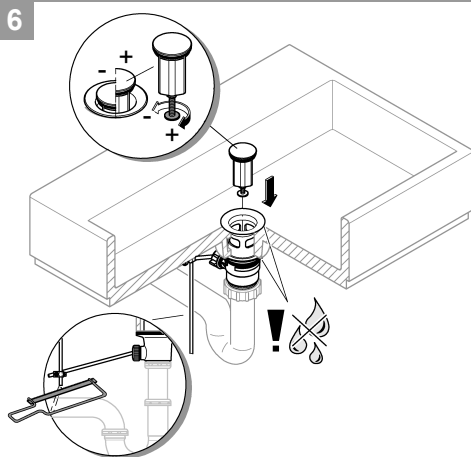
4



5



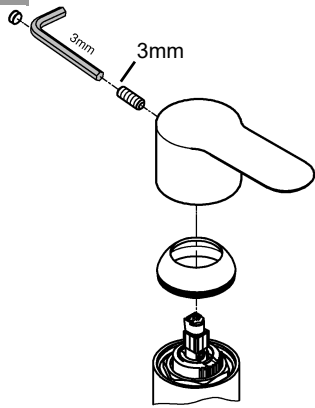
6



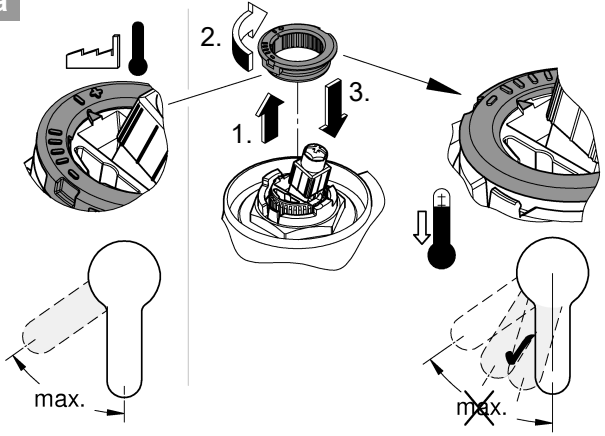


optional

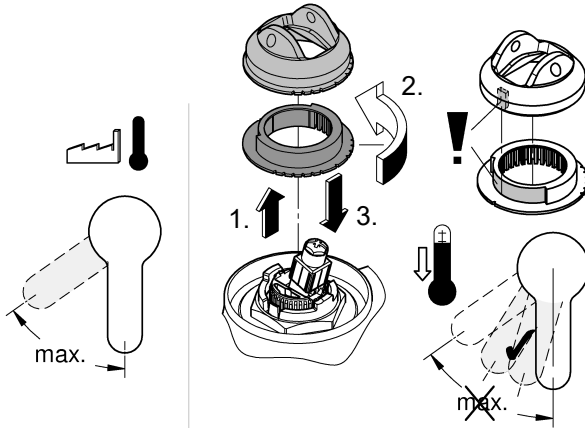
1



2a



2b



2c

