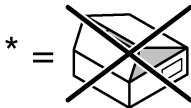
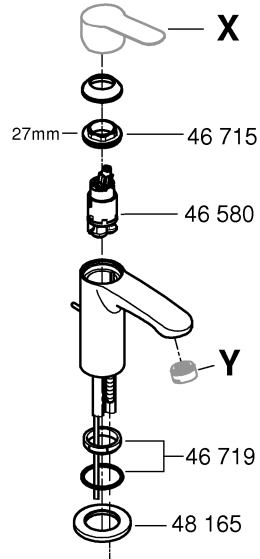
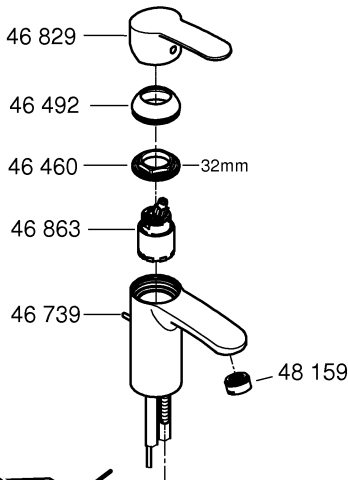


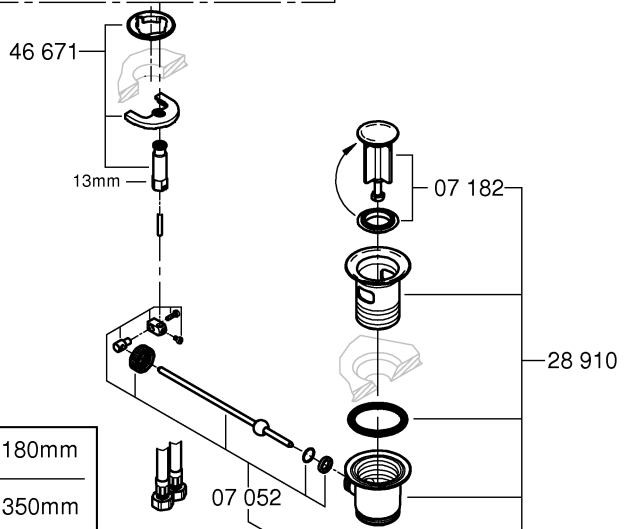


<b>X</b>	46 868	46 749
<b>Y</b>	48 159	13 929 48 159 (CN)



*19 332 	32mm 
*19 017 	13mm 

	07 052	180mm
	*07 341	350mm





DIN EN 806

DIN EN 1717  
DIN 1988

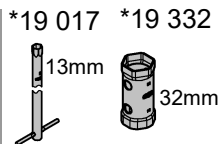
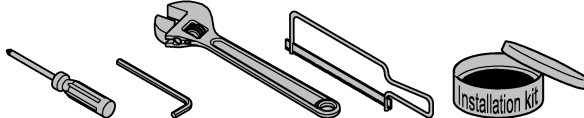
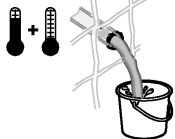


bar

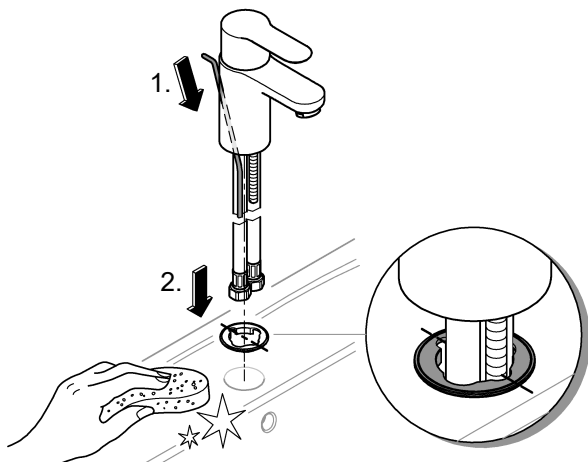
max. 10  
0,5 5 1



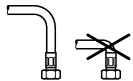
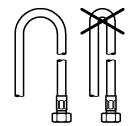
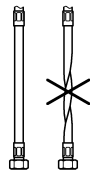
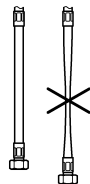
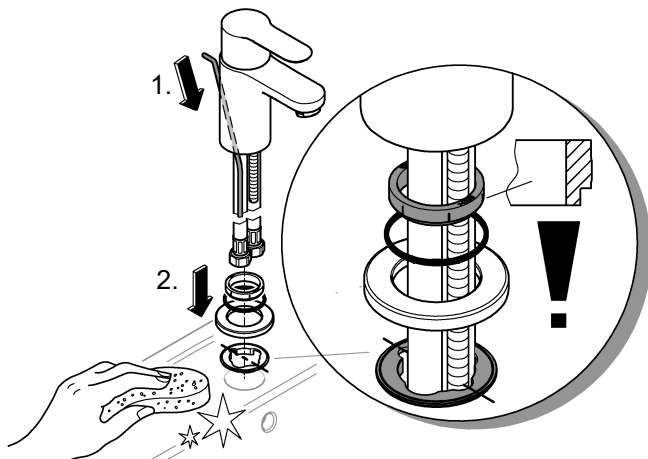
max. 70°  
60°



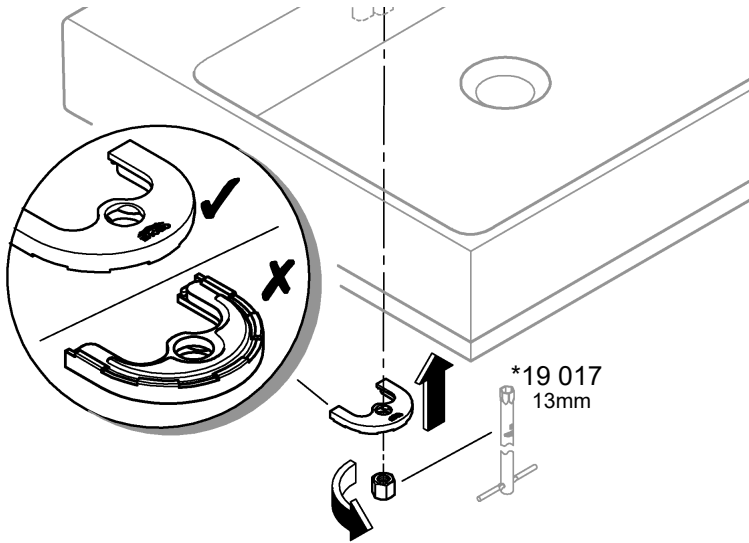
1a



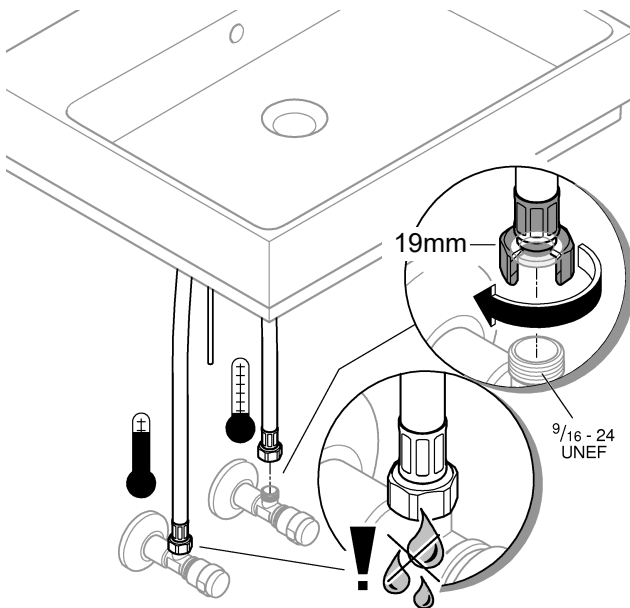
1b



2

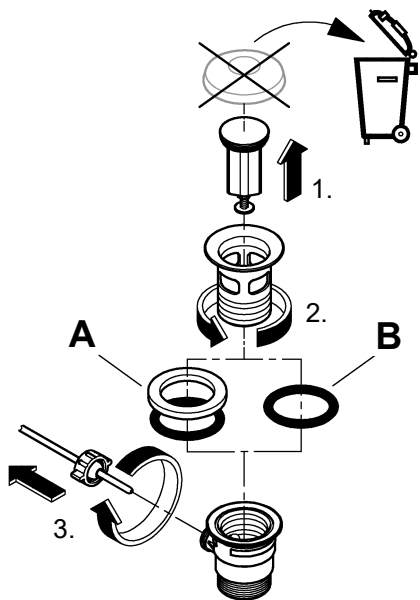


3

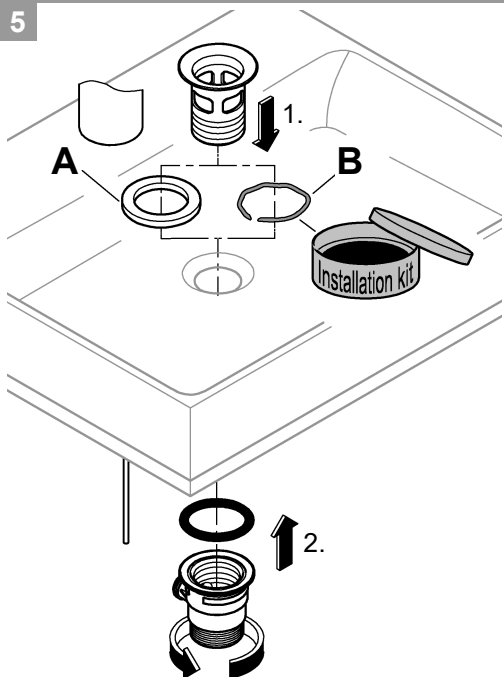




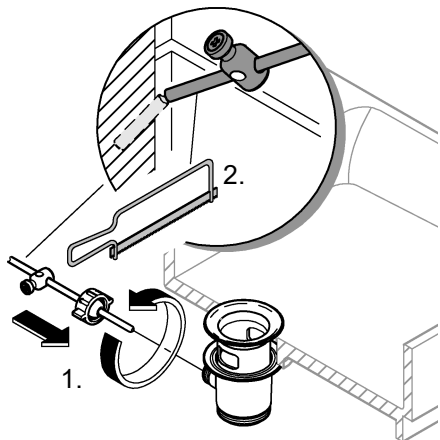
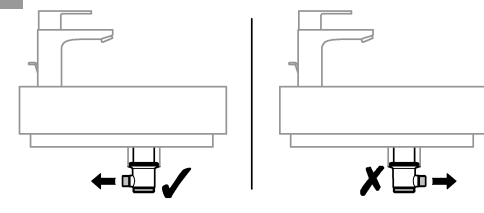
4



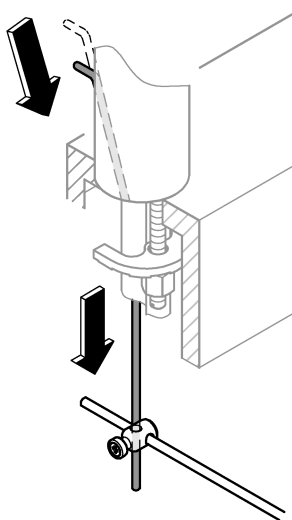
5



6

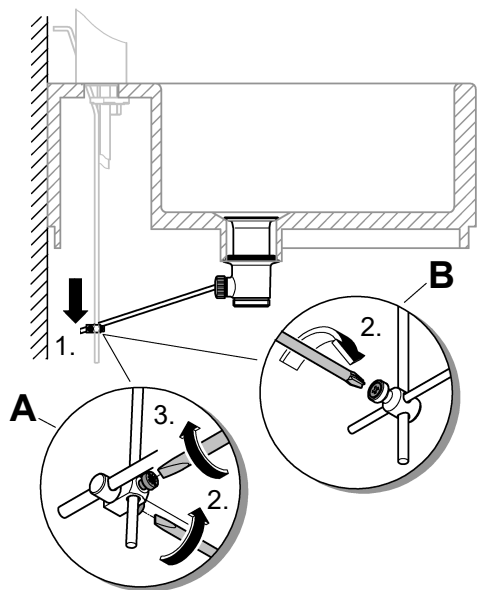


7

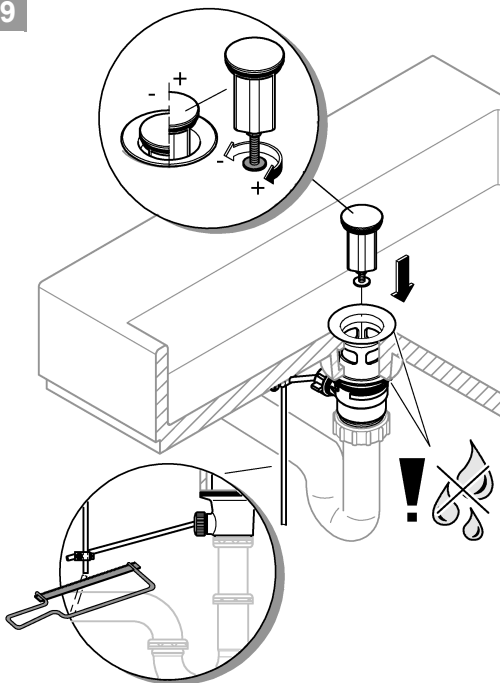




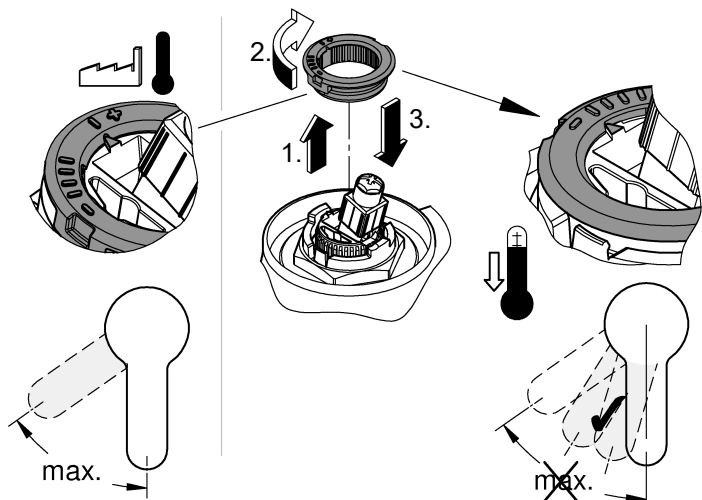
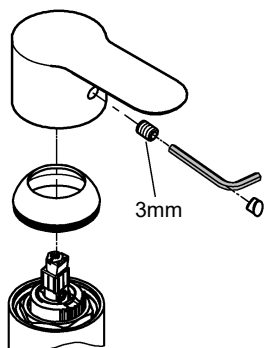
8

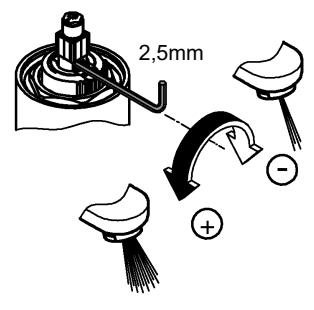
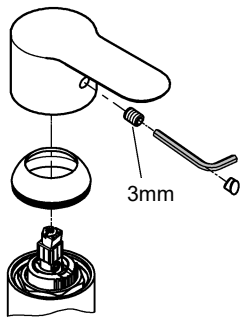


9



optional





SERVICE

