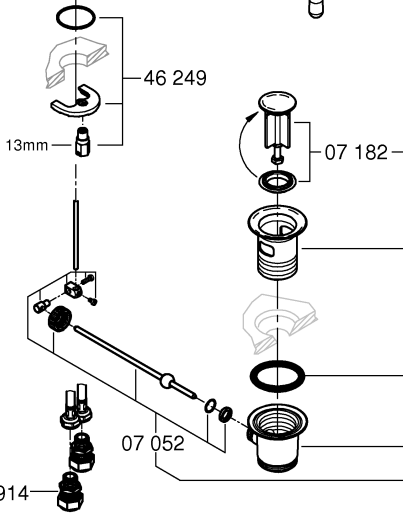
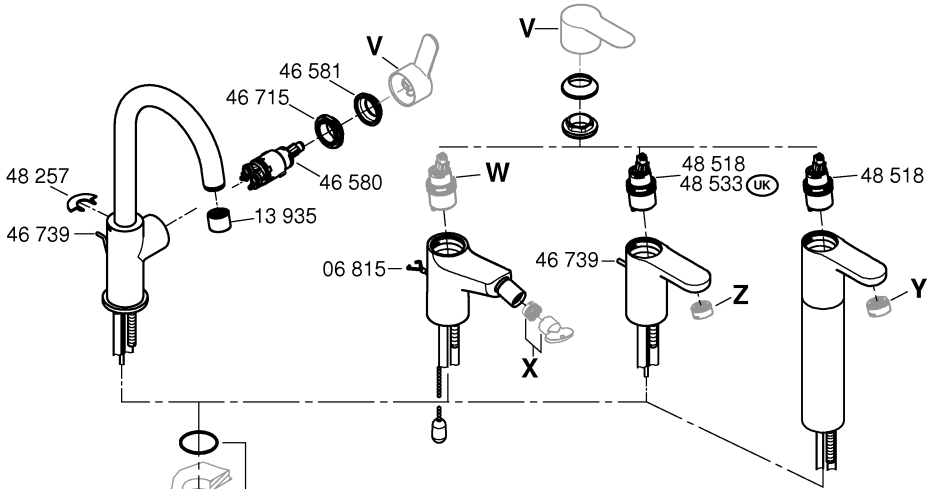
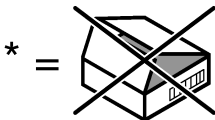
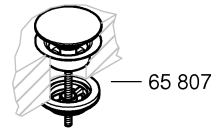




V	48 627	---	106 293	106 290
W	48 518	46 580	106 294	48 518
X	48 552	13 998	---	---



	5 l/min	5,7 l/min	12,5 l/min	
Y	48 300	48 837	13 952	
	3,8 l/min	4,5 l/min	5,7 l/min	13 l/min
Z	42 604	48 280	48 159	13 922



*19 017	13mm		07 052 180mm
			*07 341 350mm



	DIN EN 806 DIN EN 1717 DIN 1988		bar max. 10 0,5	 max. 70° 60°



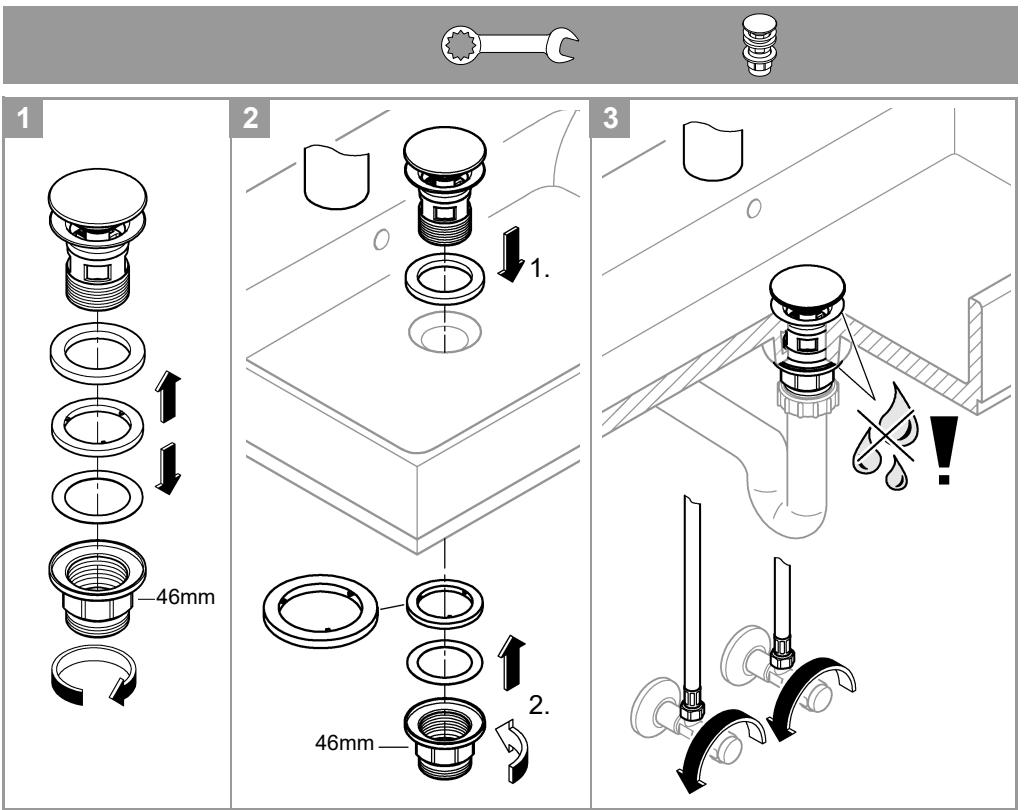
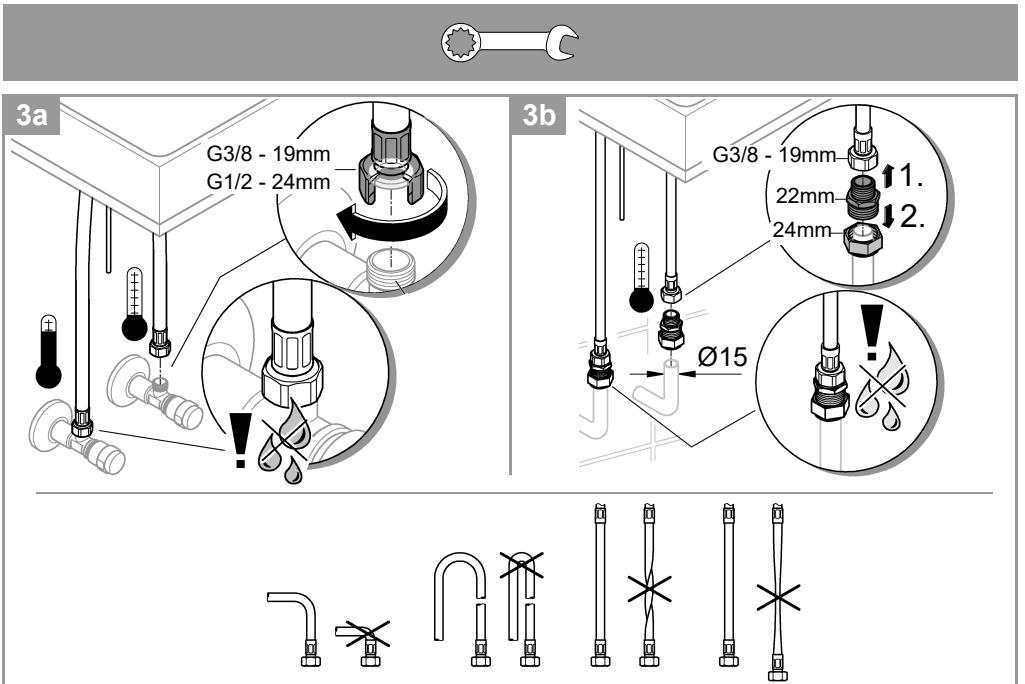
1

1. 1. 1. 2. 2. 3.

A / B / C

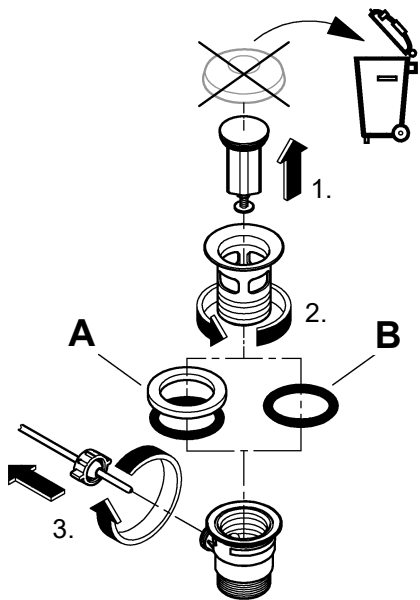
2

13mm
*19 017

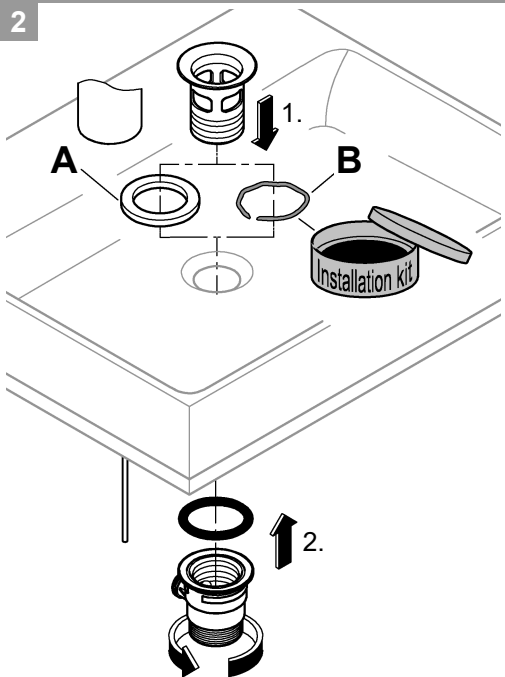




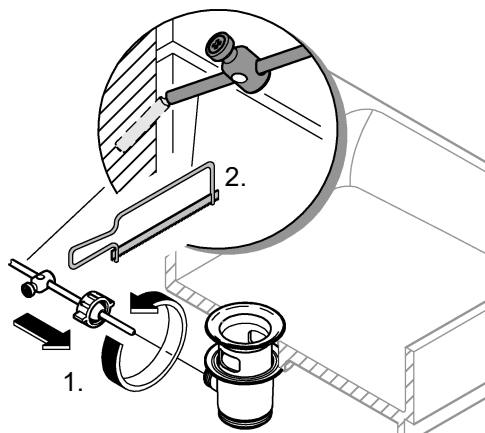
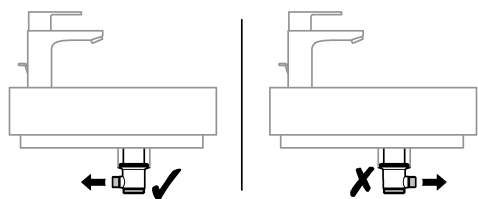
1



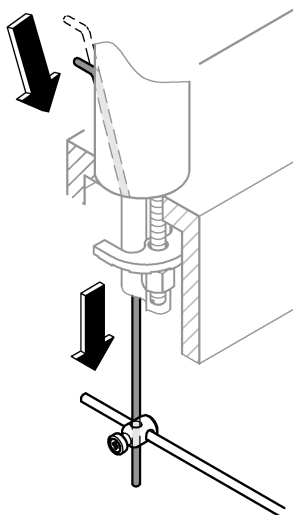
2



3

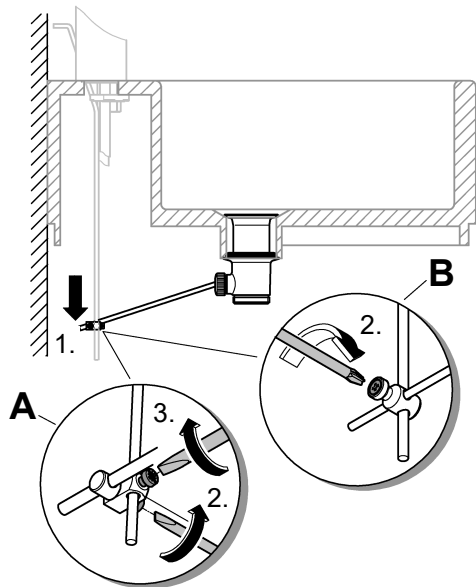


4

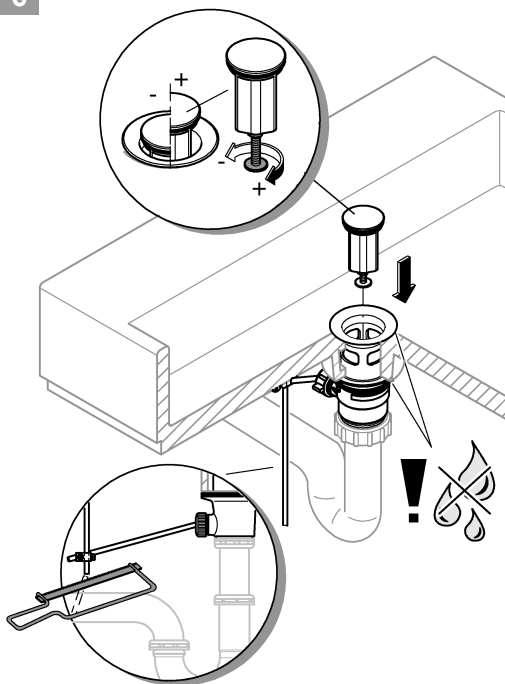




5



6



optional

