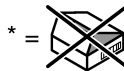


<b>X</b>	46 940	46 954
<b>Y</b>	46 436	46 570

*46 238		*19 377	30mm
---------	--	---------	------

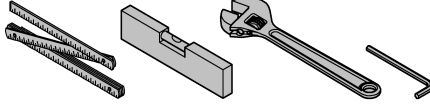
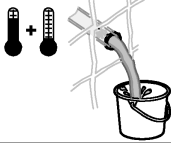
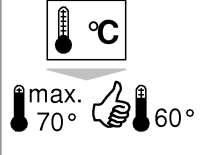
*19 332	32mm		*12 064	G 1/2
			*12 065	G 3/4



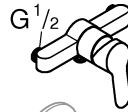
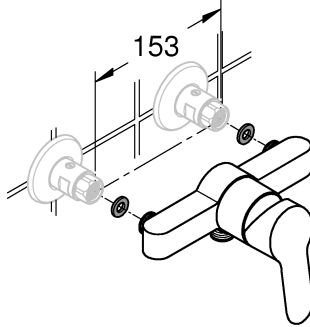
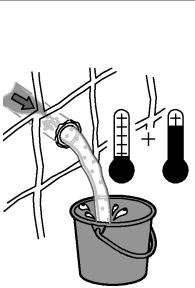


DIN EN 806

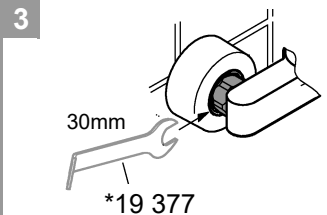
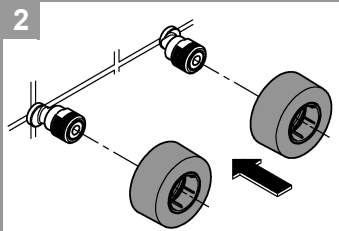
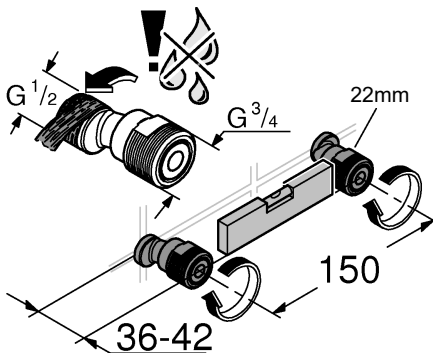
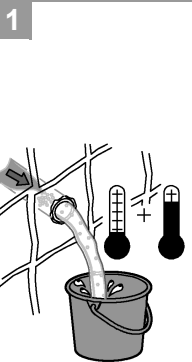
DIN 1988



CH

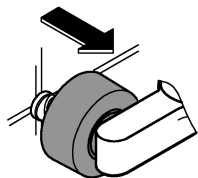


\*12 065

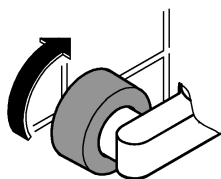




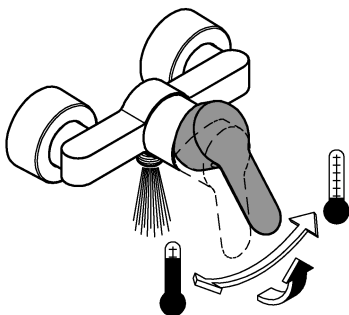
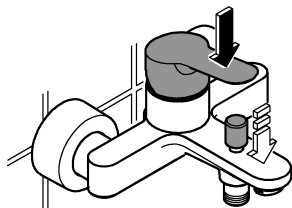
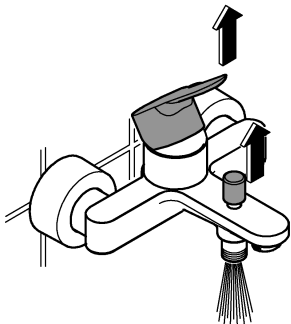
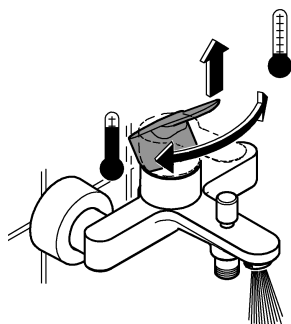
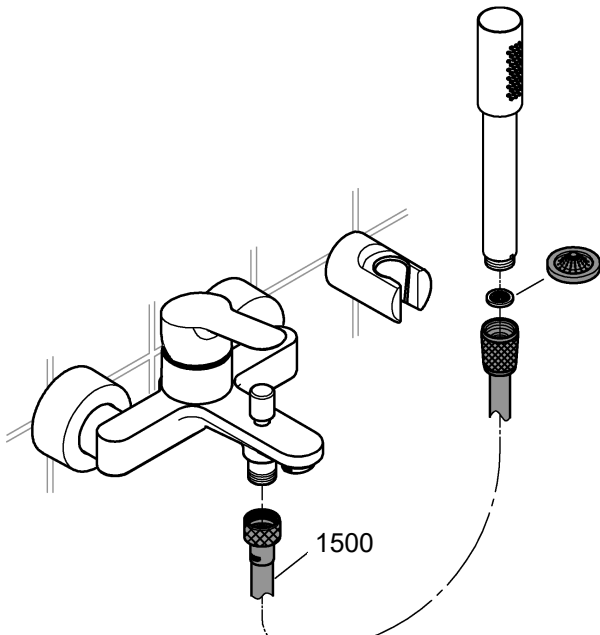
4

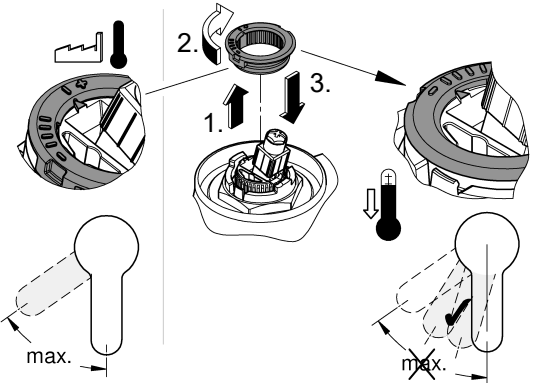
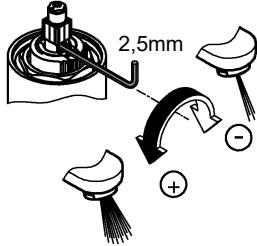
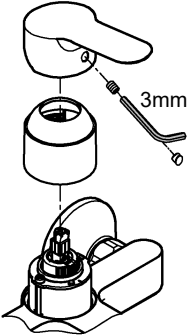


5

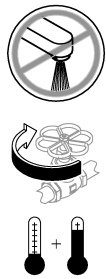
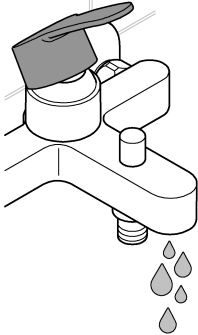


6





SERVICE



\*19 332

