



DIN EN 806
DIN EN 1717
DIN 1988

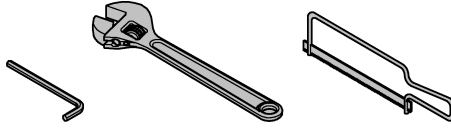
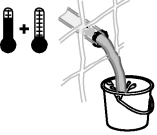


bar

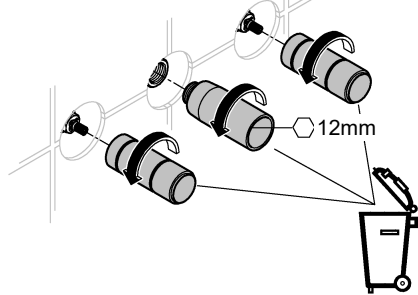
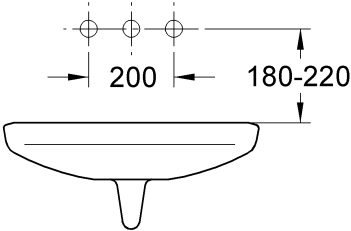
max. 10
5
1

°C

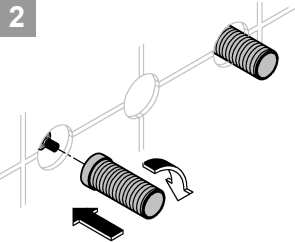
max. 70°
60°



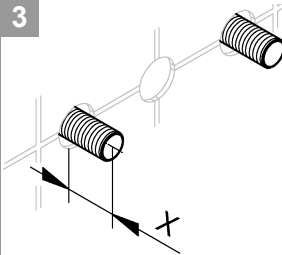
1



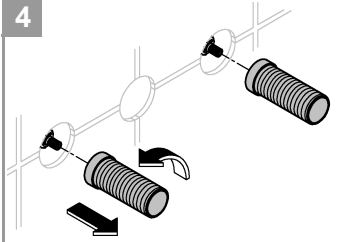
2



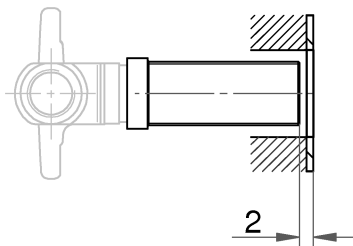
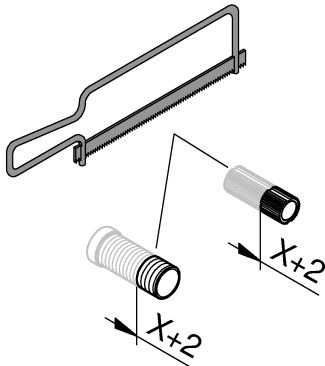
3



4

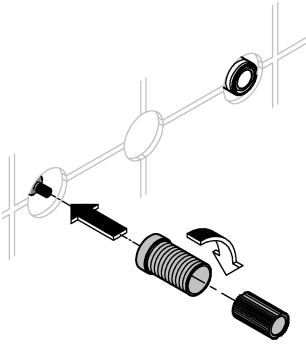


5

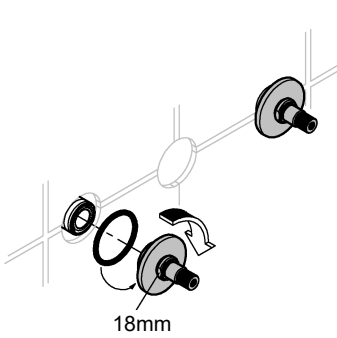
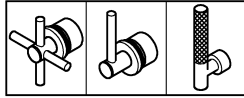




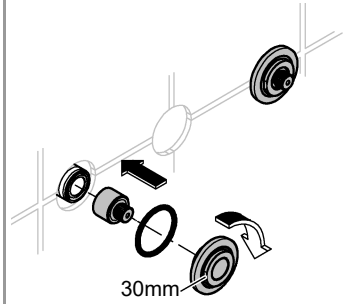
6



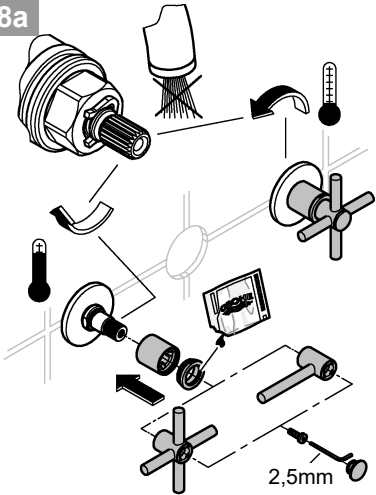
7a



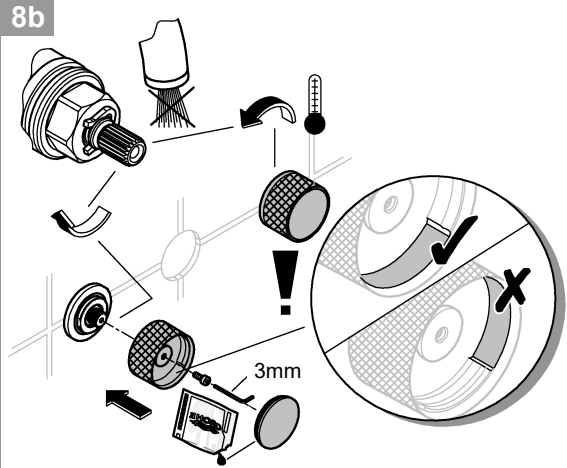
7b



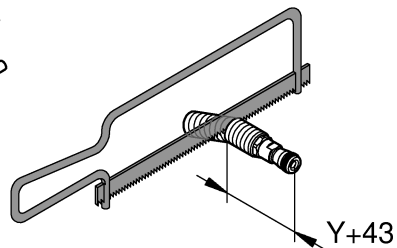
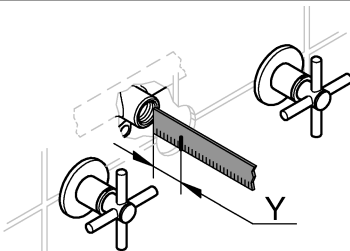
8a



8b

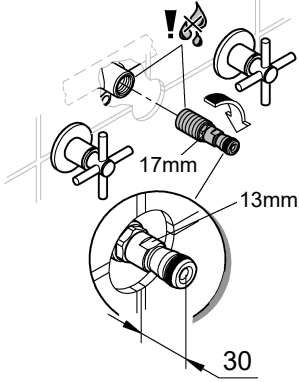


9





10



11

