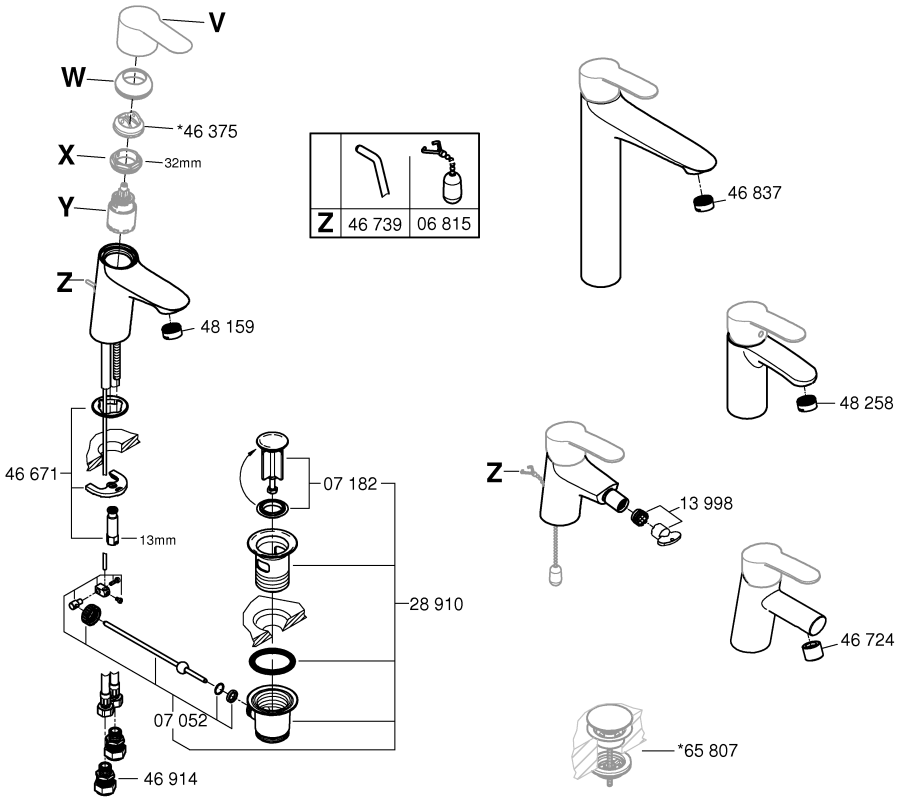
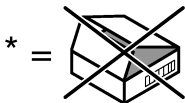




V	46 952	46 951	46 748	46 938	46 755
W	46 492				—
X	46 460			46 815	46 460
Y	46 863	46 374			



Z	46 739 06 815



	32mm		13mm							07 052 180mm	07 341 350mm
--	------	--	------	--	--	--	--	--	--	--------------	--------------



DIN EN 806

DIN EN 1717

DIN 1988

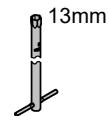
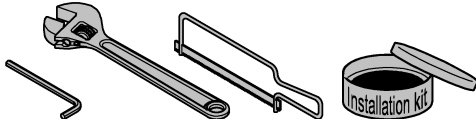


bar

max. 10
0,5 5 1



max. 70°
60°



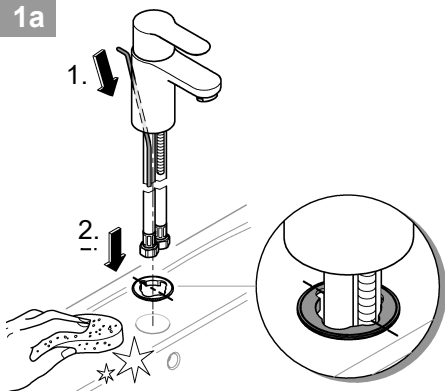
*19 017



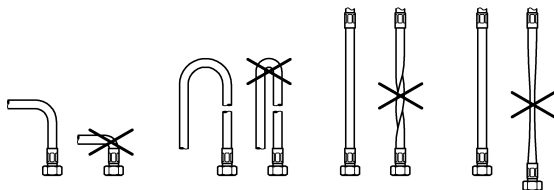
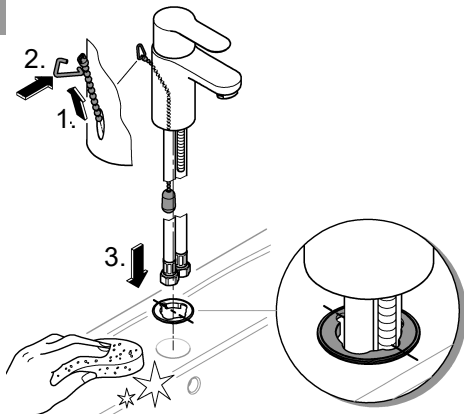
*19 332



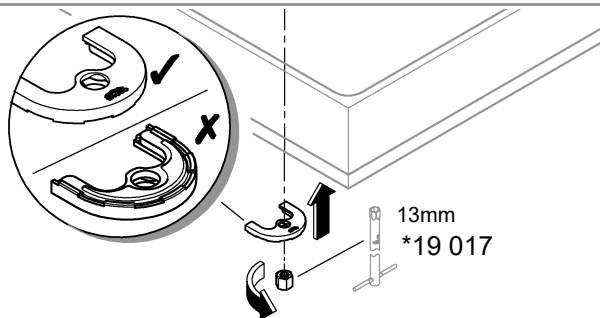
1a



1b

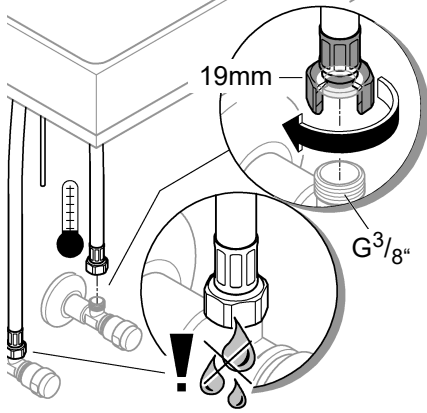


2

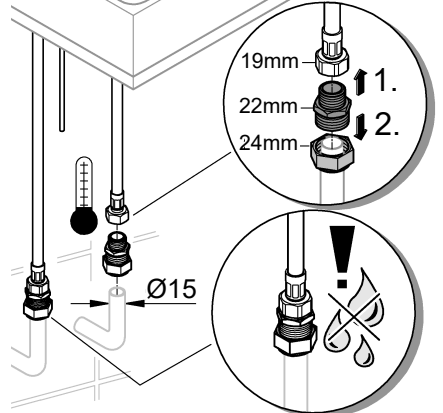




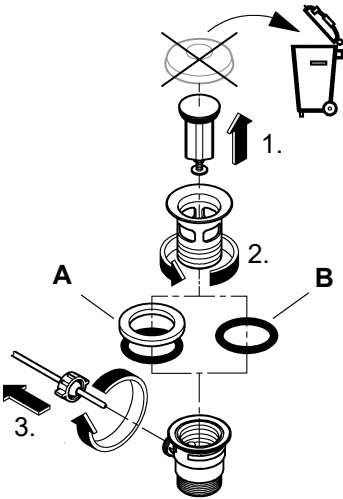
3a



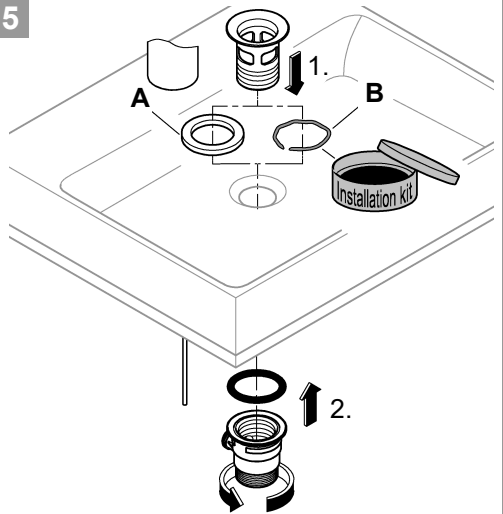
3b



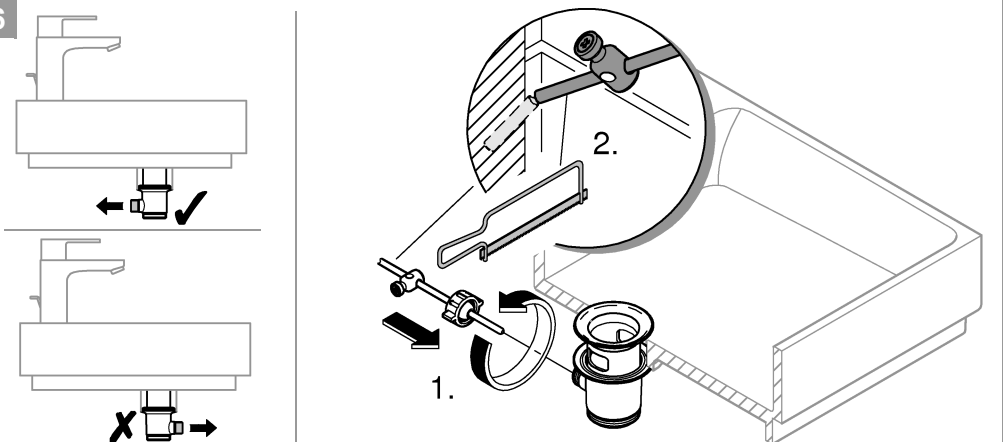
4



5

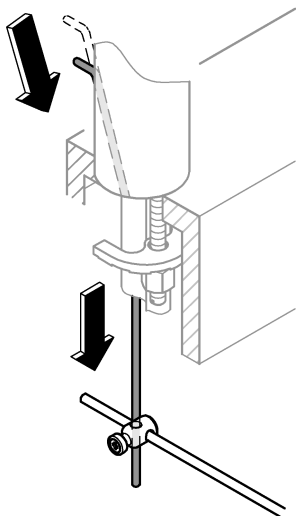


6

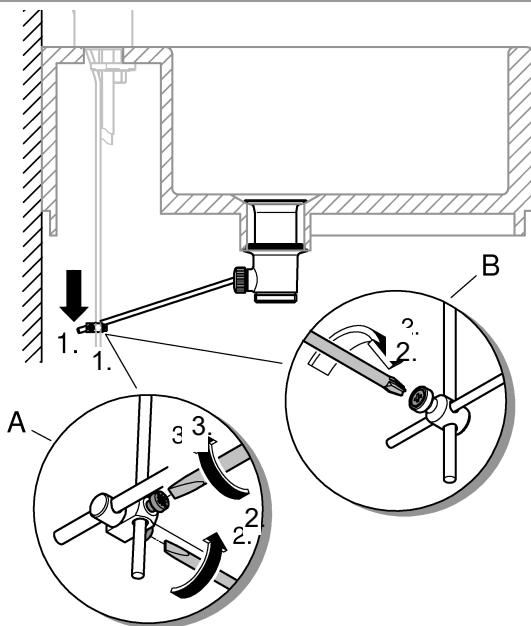




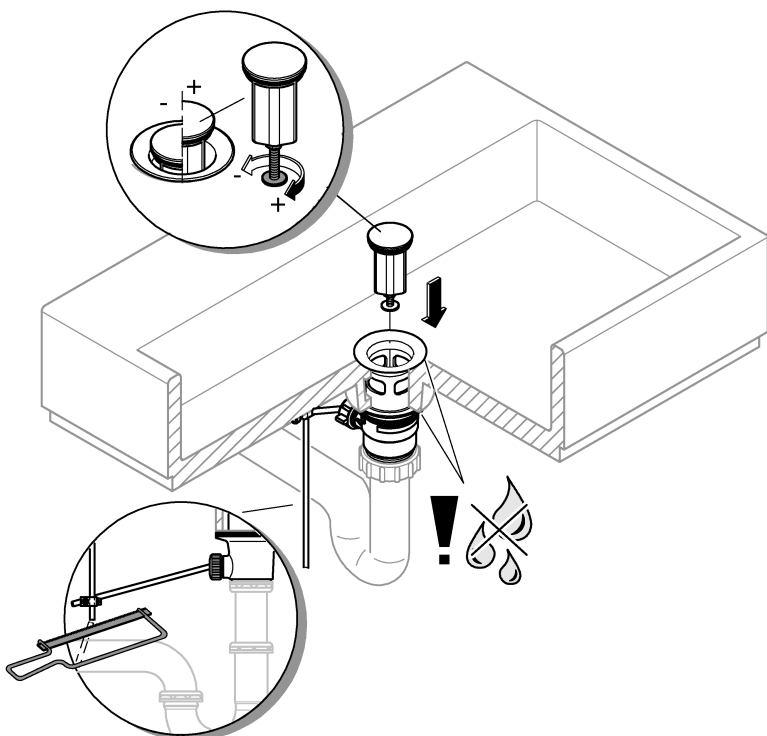
7

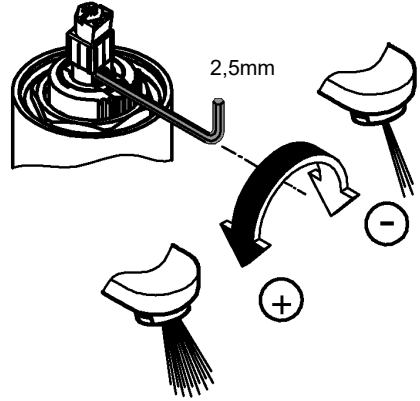
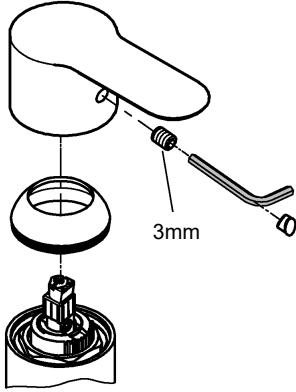


8

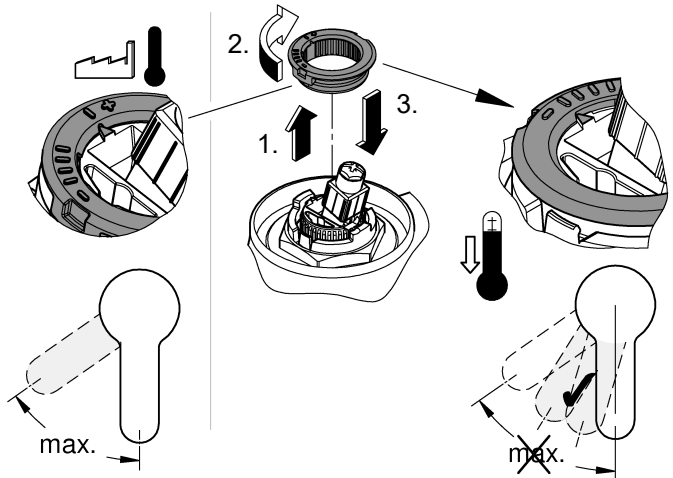
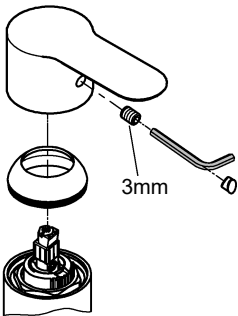


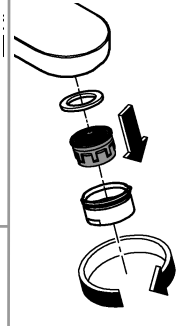
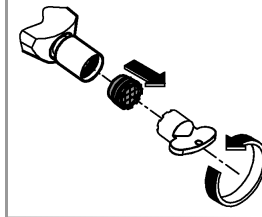
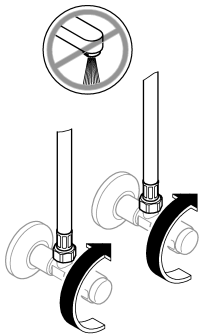
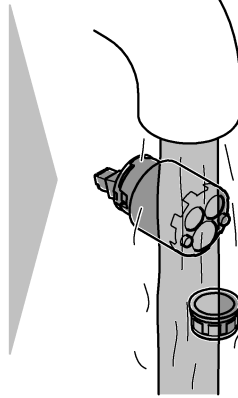
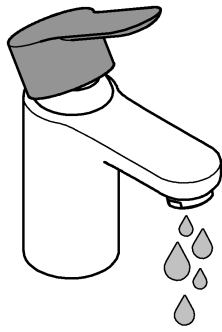
9





optional





*19 332

