



DIN EN 806

DIN EN 1717

DIN 1988

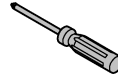
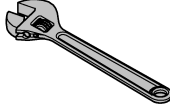
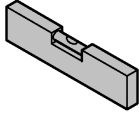
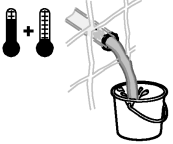


bar

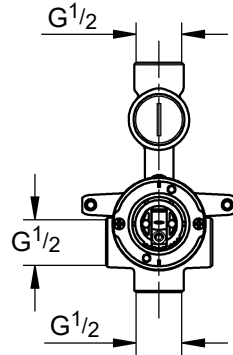
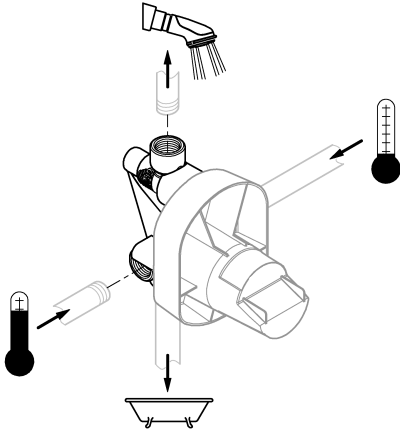
max. 10  
5  
1

°C

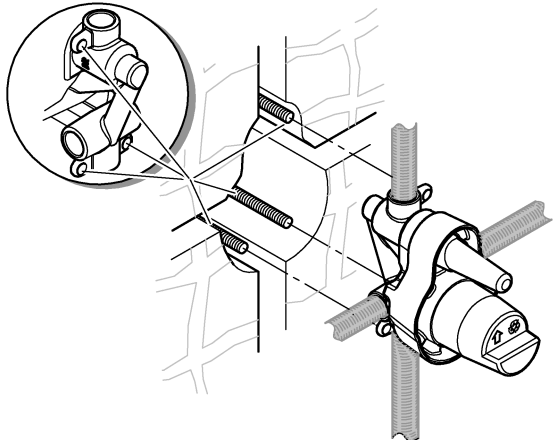
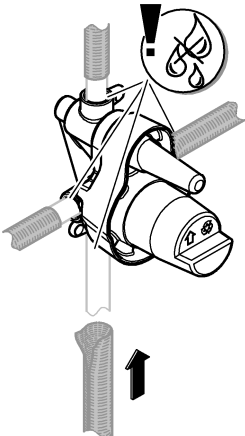
max. 70°  
60°



1

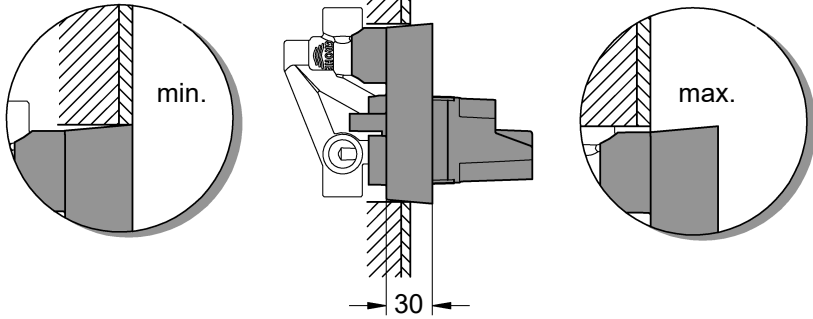


2

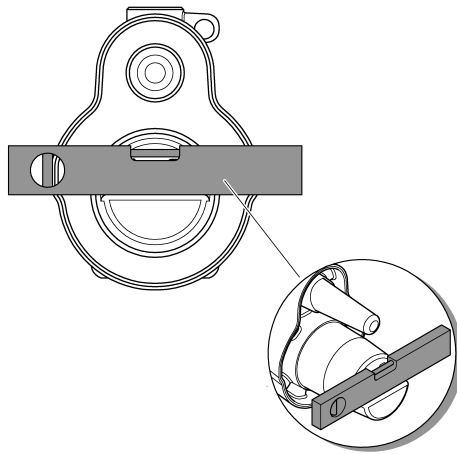




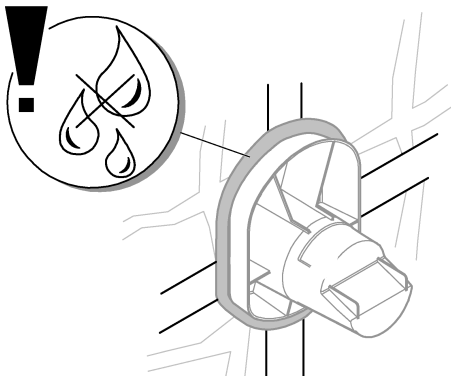
3



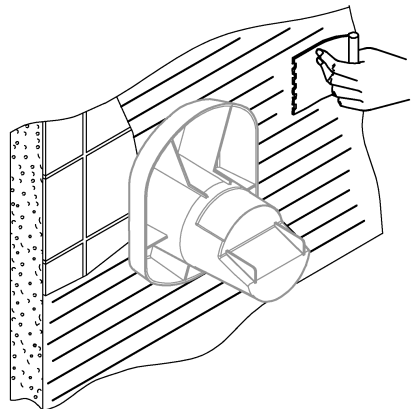
4



5

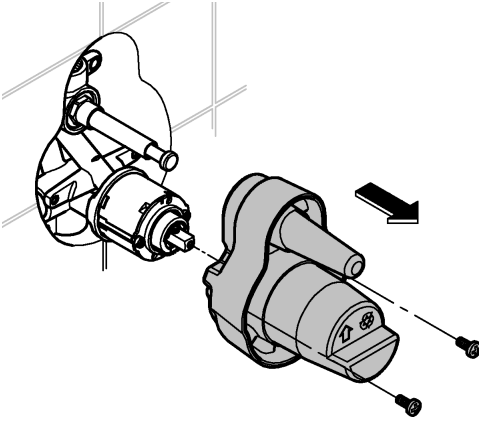


6

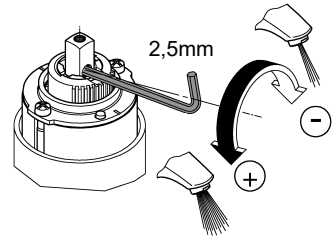




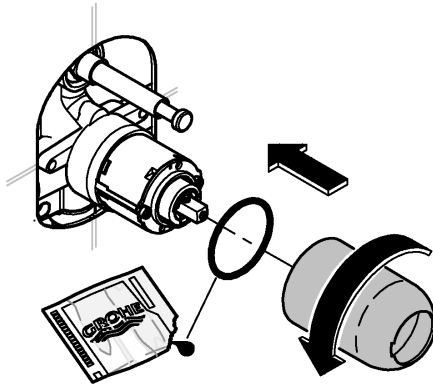
7



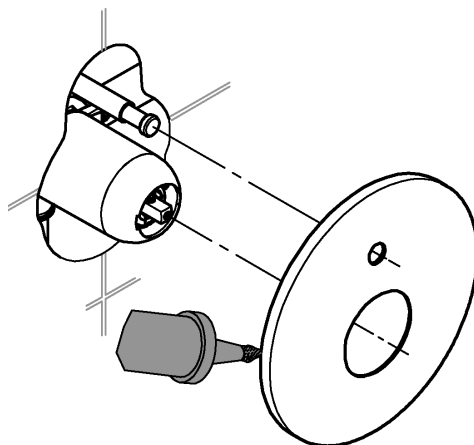
8



9

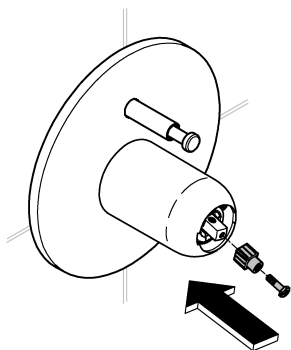


10

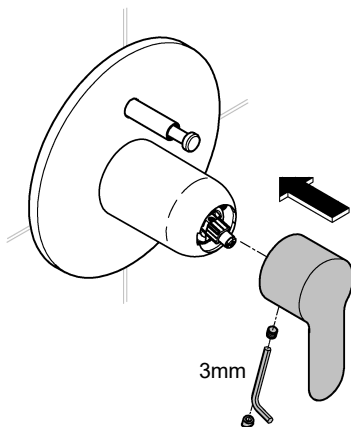




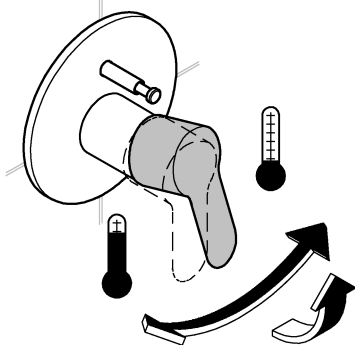
11



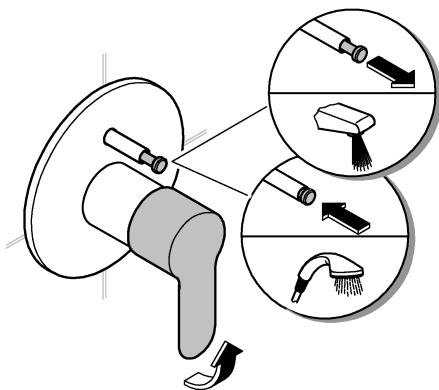
12



1



2a



2b

