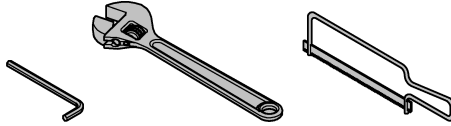
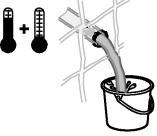
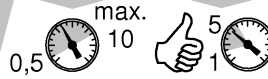




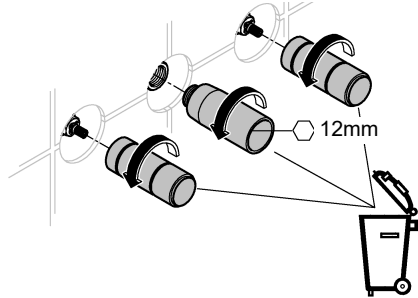
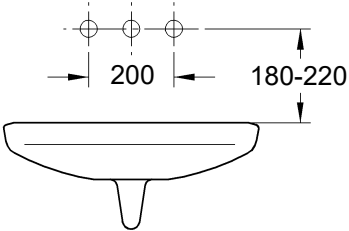
DIN EN
806

DIN EN
1717

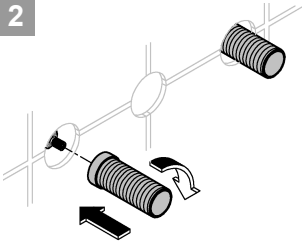
DIN
1988



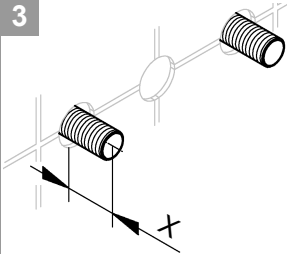
1



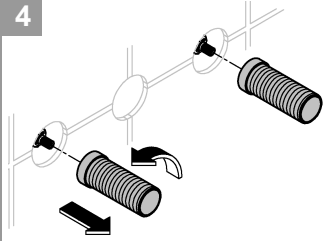
2



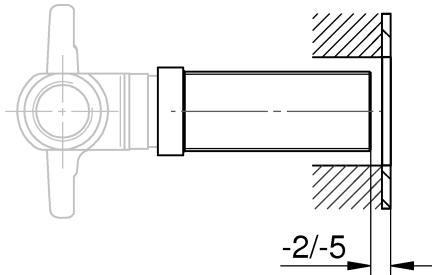
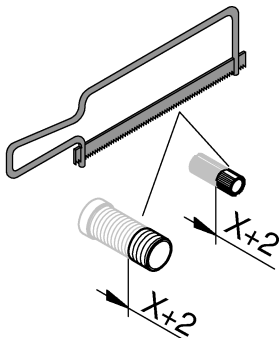
3



4

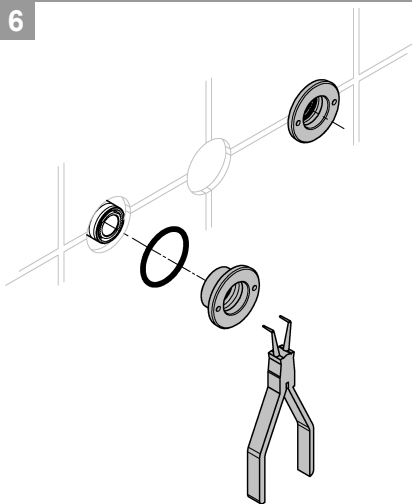


5

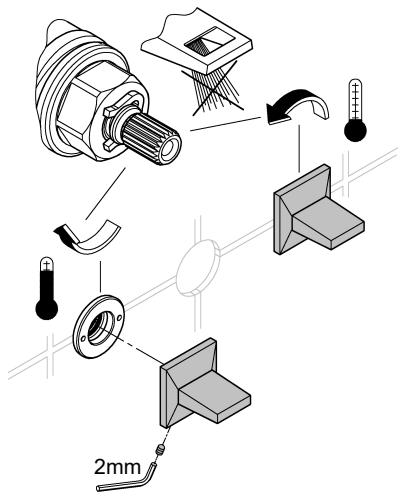




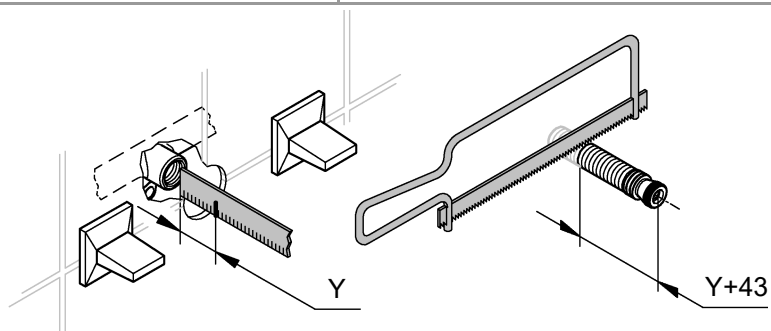
6



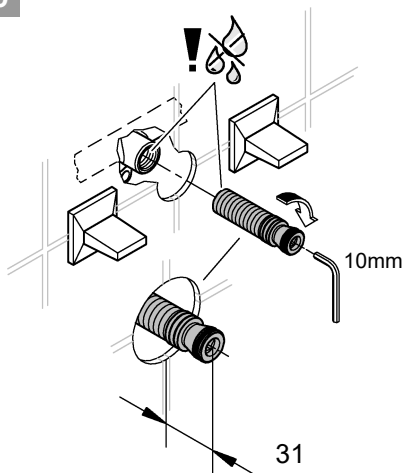
7



8



9



10

