

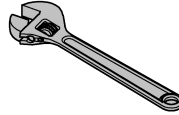
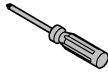
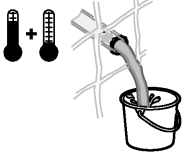


DIN EN 806
DIN EN 1717
DIN 1988



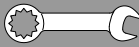
bar
max. 10
5
1

°C
max. 70°
60°

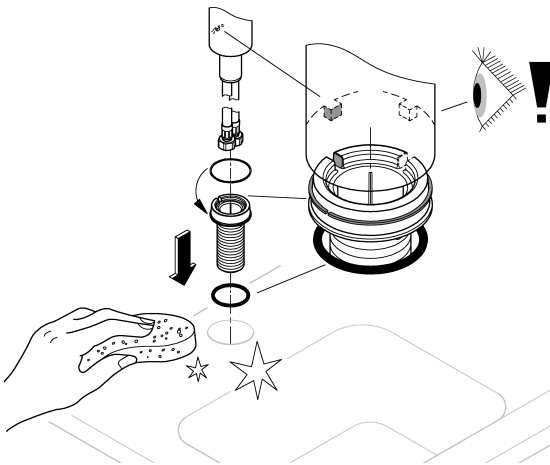


32mm

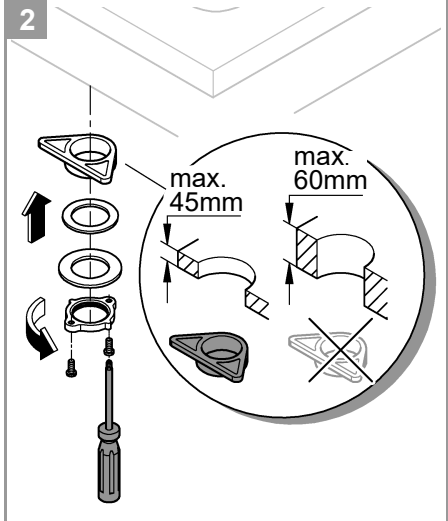
*19 332



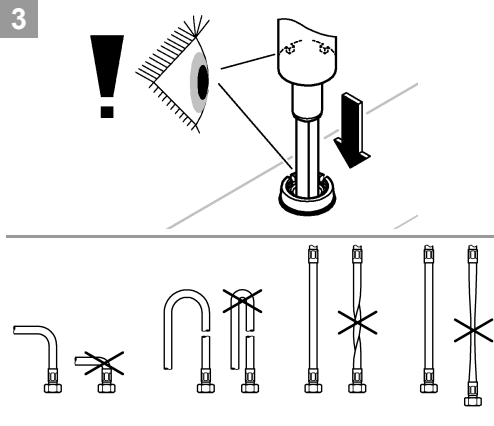
1



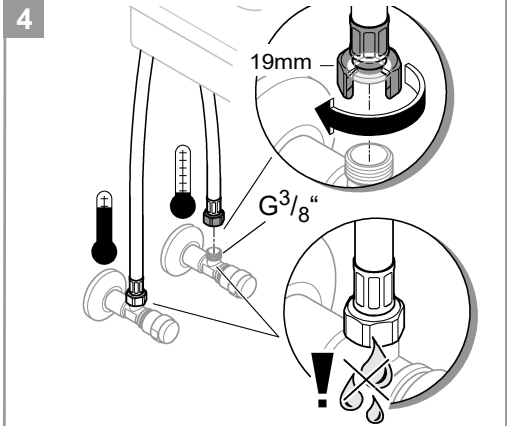
2

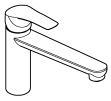
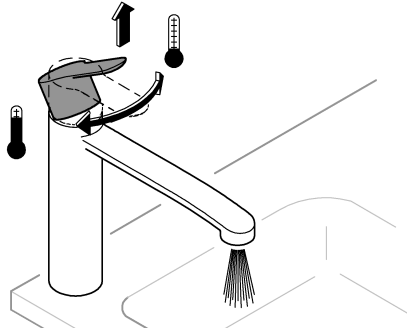


3



4

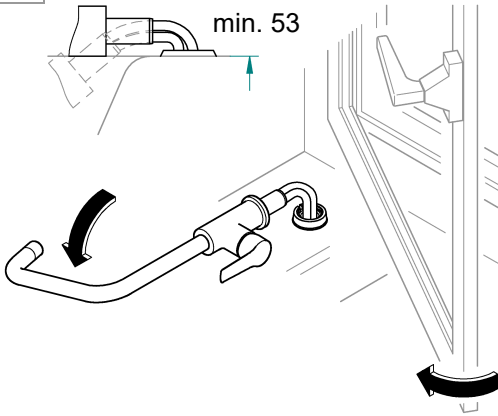
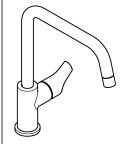




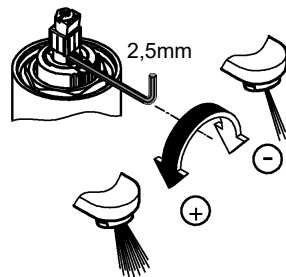
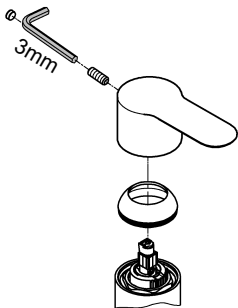
min. 53



min. 70



optional





optional

