



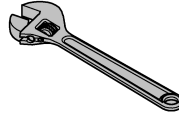
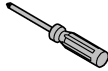
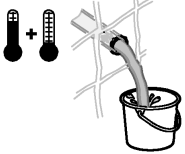


DIN EN 806  
DIN EN 1717  
DIN 1988



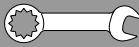
bar  
max. 10  
0,5 5 1

°C  
max. 70°  
60°

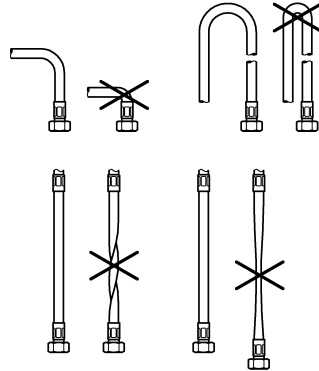
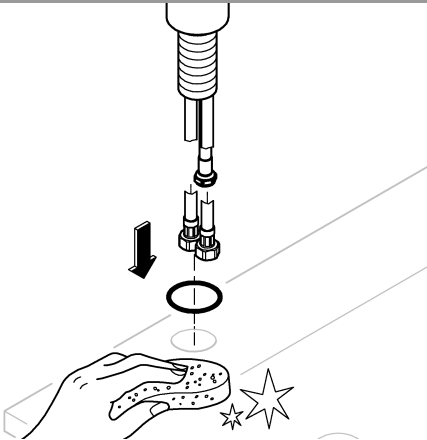


32mm

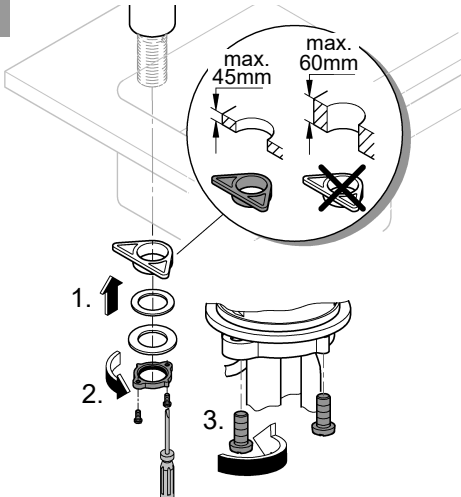
\*19 332



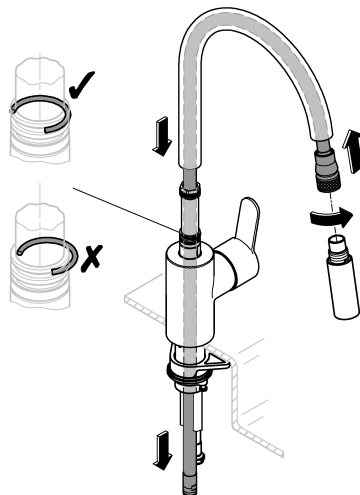
1



2

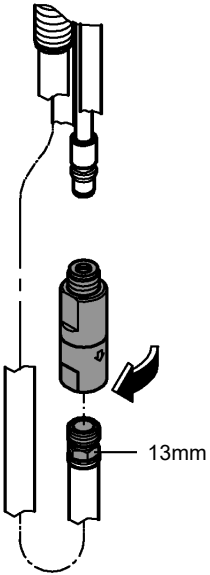


3

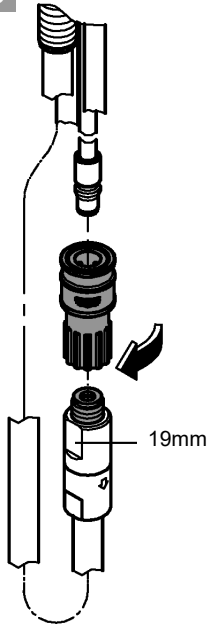




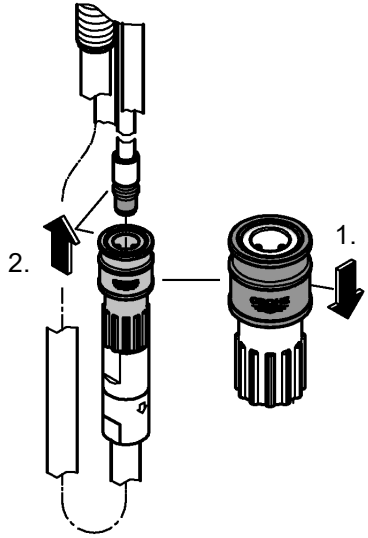
4



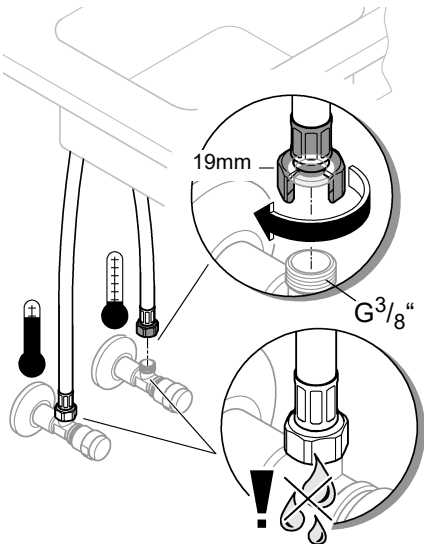
5



6



7



8

