

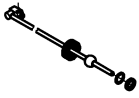


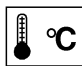

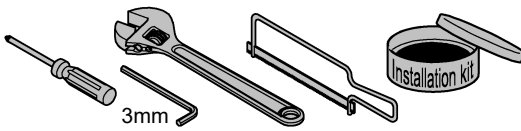




*19 017	13mm
	

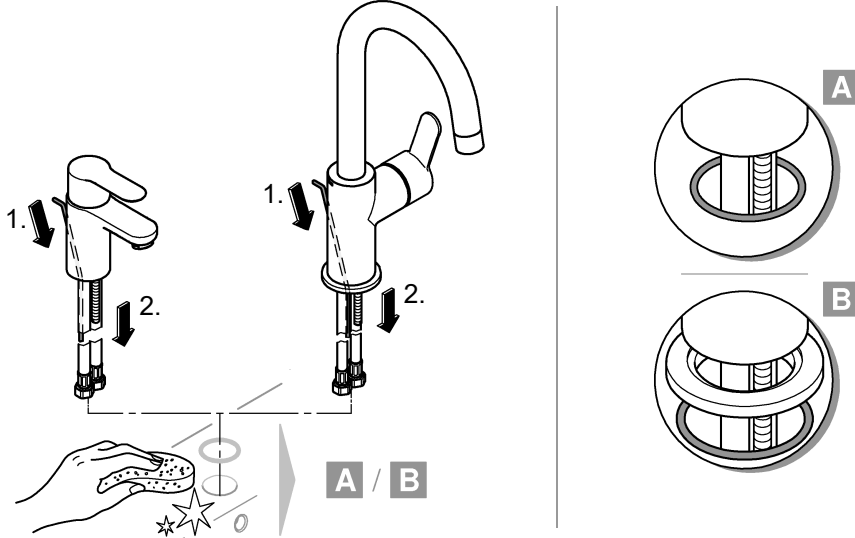
	07 052	180mm
	*07 341	350mm

i

	DIN EN 806 DIN EN 1717 DIN 1988		bar max. 10 0,5	 °C max. 70°
				*19 332 13mm *19 017 32mm



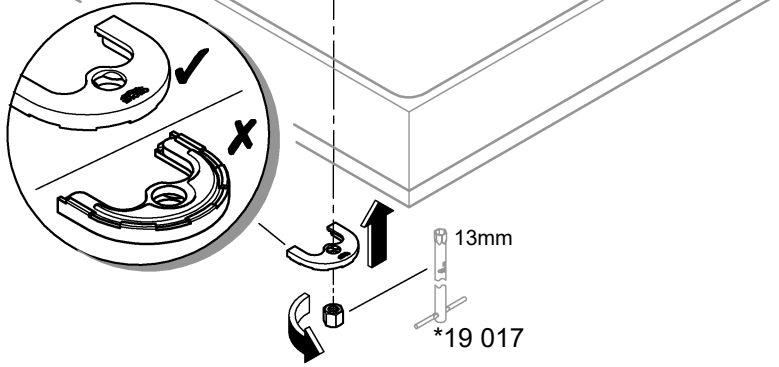
1



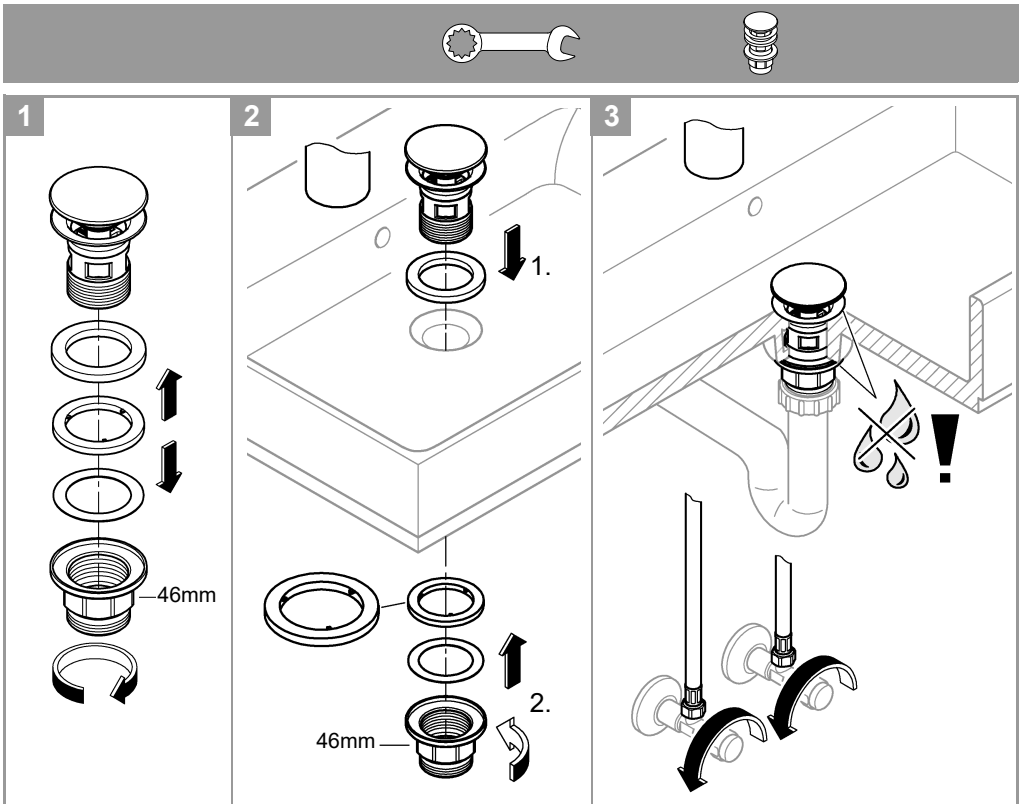
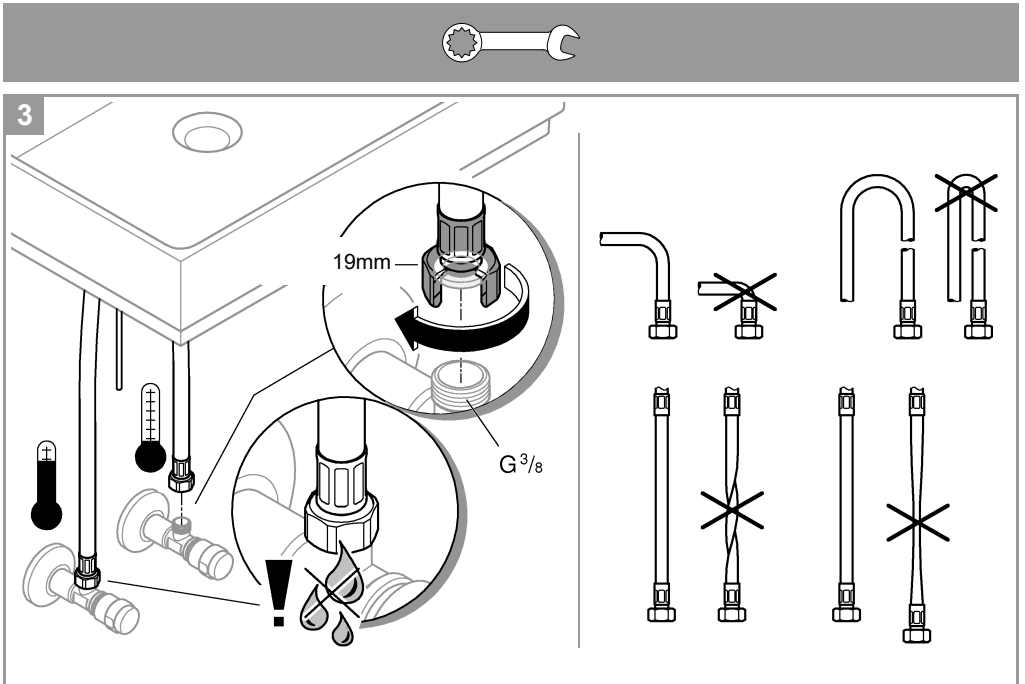
1. 2.

A / B

2

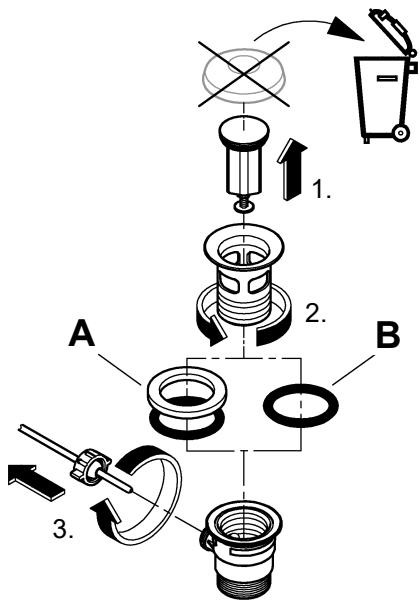


13mm
*19 017

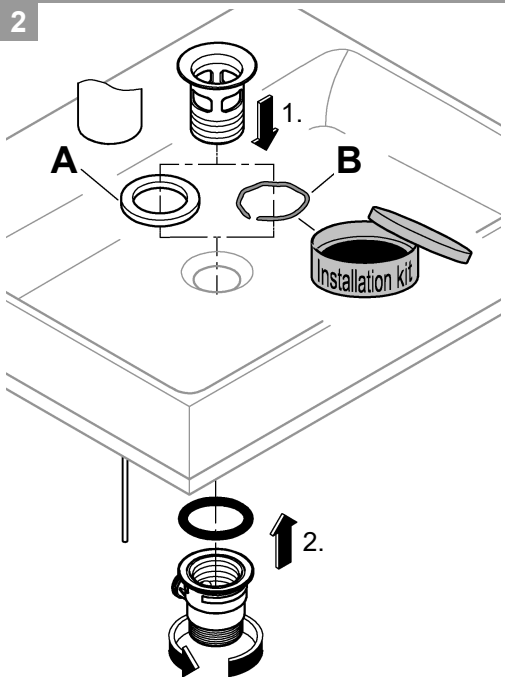




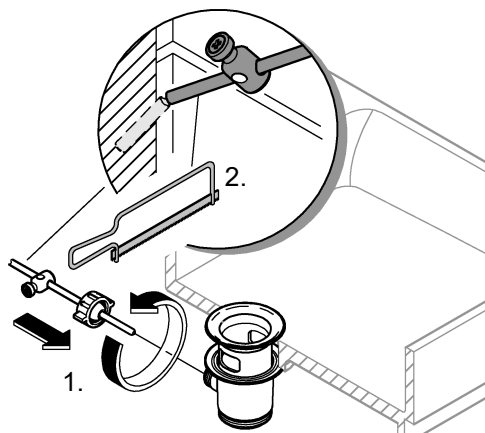
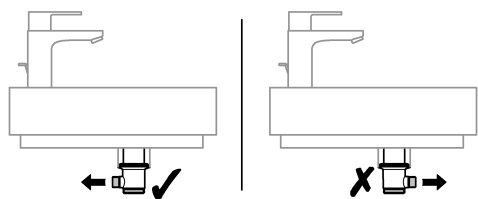
1



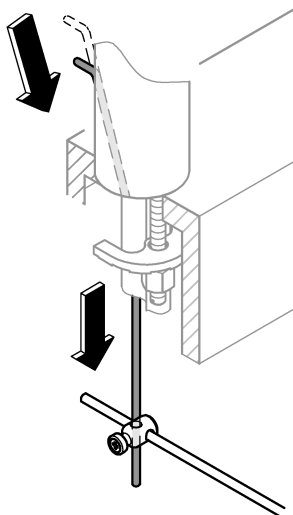
2



3

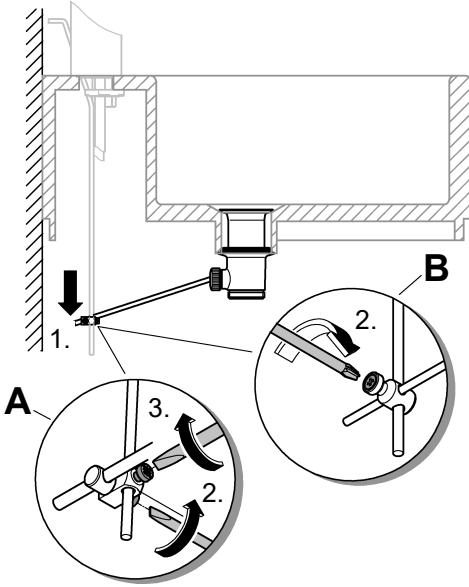


4





5



6

