



DIN EN 806
DIN 1988

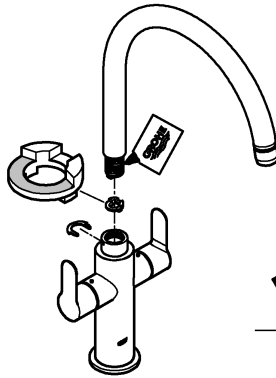
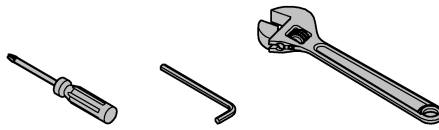


bar

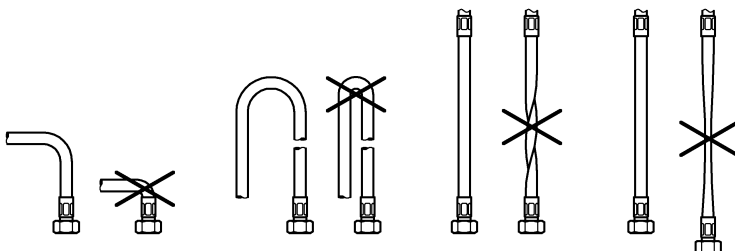
max. 10
0,1, 0,5
5
0,2, 1

°C

max. 70°
60°

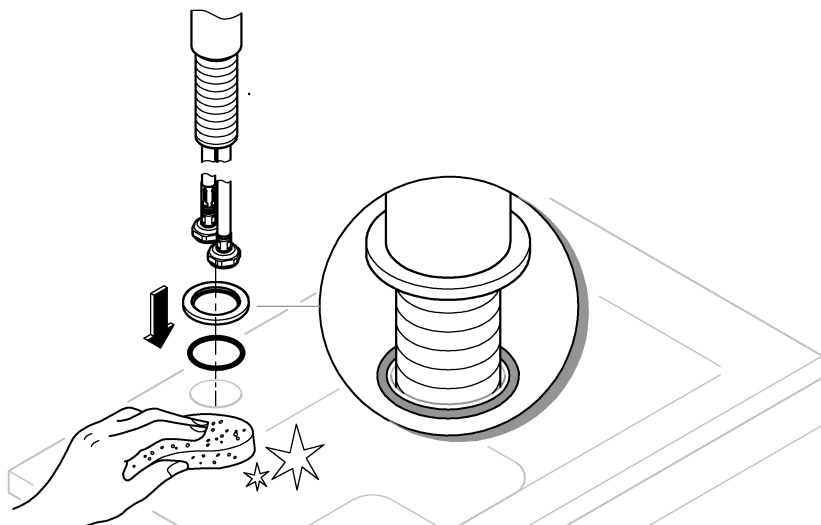


	150°
	0°
	360°

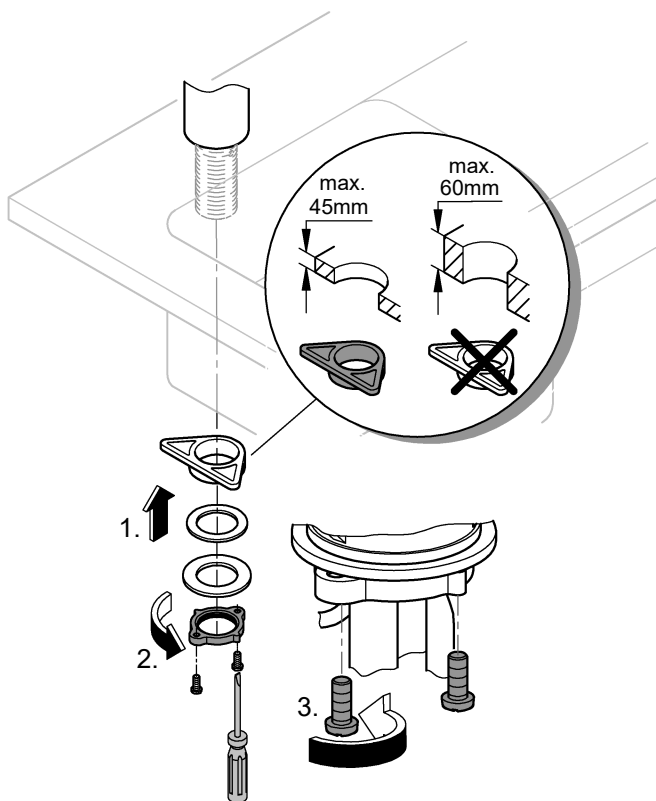




1

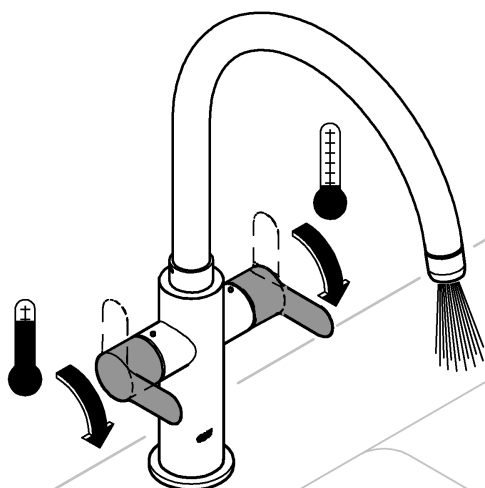
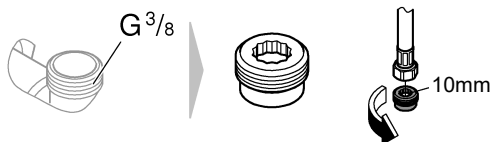
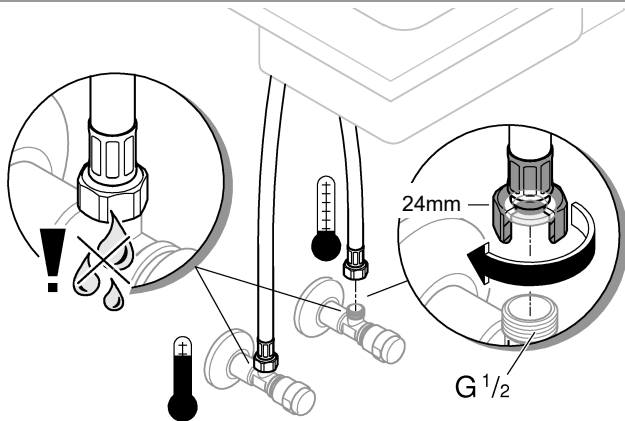


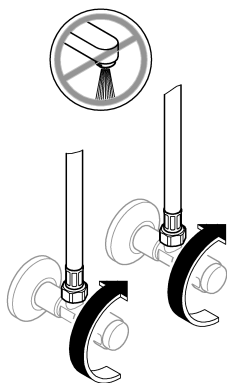
2



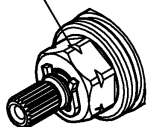


3





45 883



45 882

