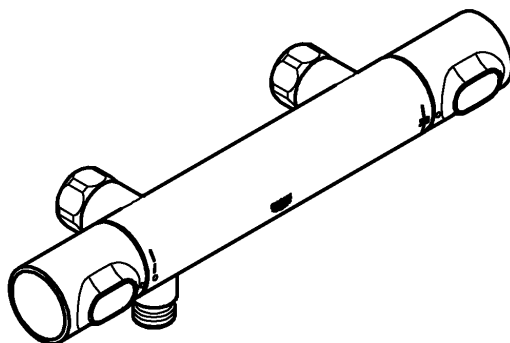


Monteringsanvisning

34 803

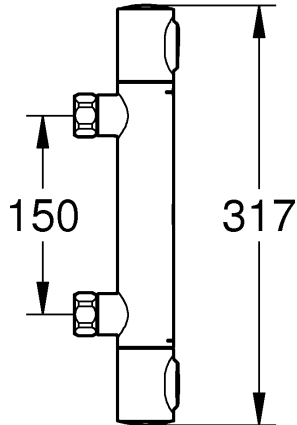
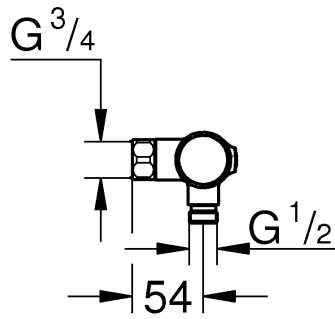
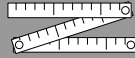


Sida 1: Innehållsförteckning
Sida 2: Måttritningar
Sidor 3-4: Monteringsanvisning
Sidor 4-6: Underhåll
Sida 7: Teknisk information
Sida 8: Sprängskiss
Sida 9: Anmärkningar
Sida 10: Kontaktinformation

Denna produkt er typ-godkänd:
Sintef 3768

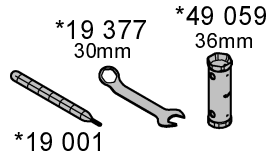
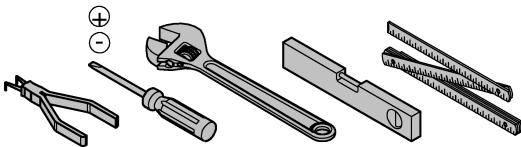
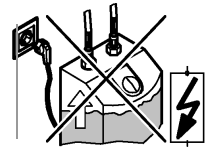
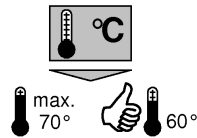
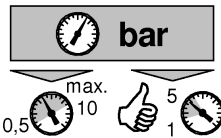


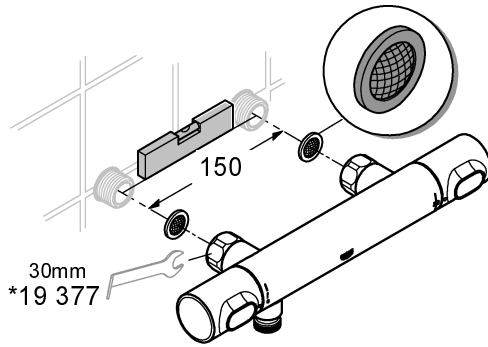
Accepterad
monteringsanvisning
2021:1



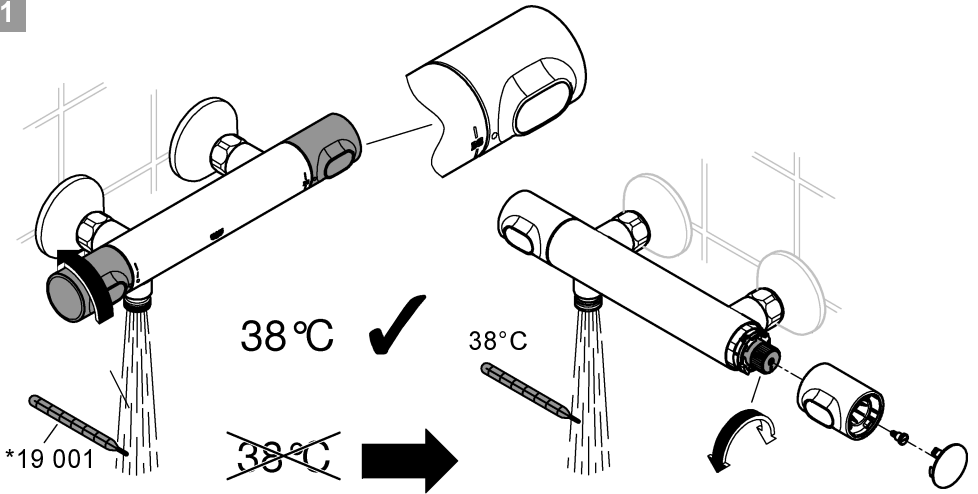
i

DIN
1988
DIN
EN
806

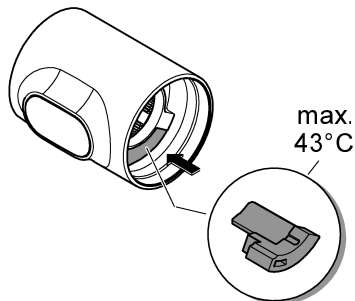


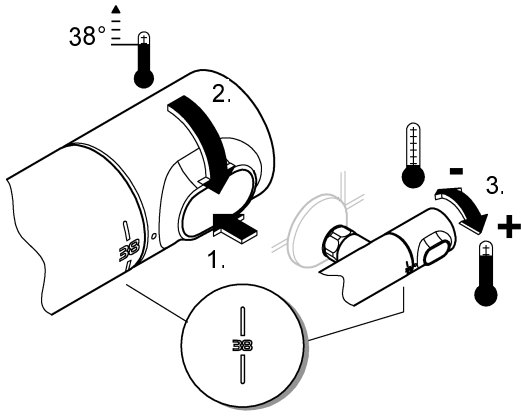


1

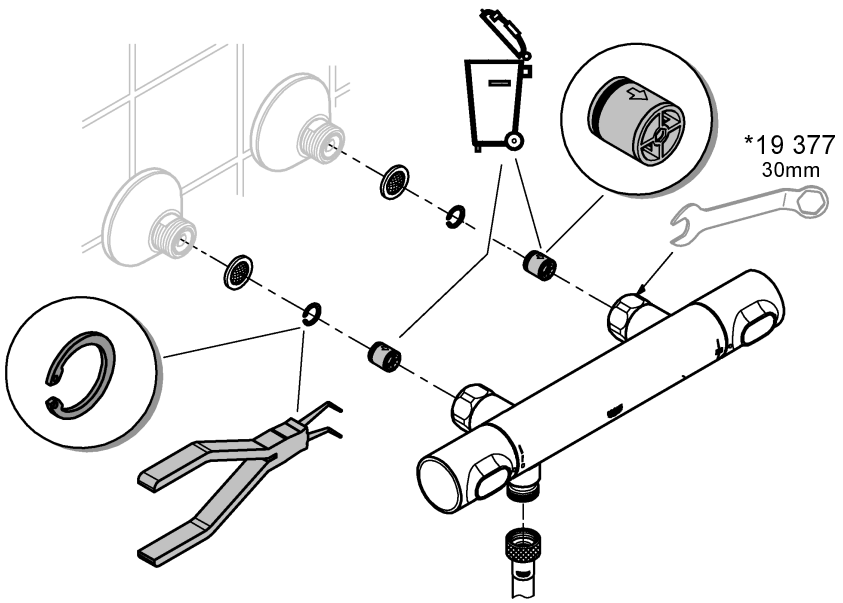
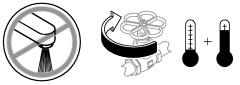


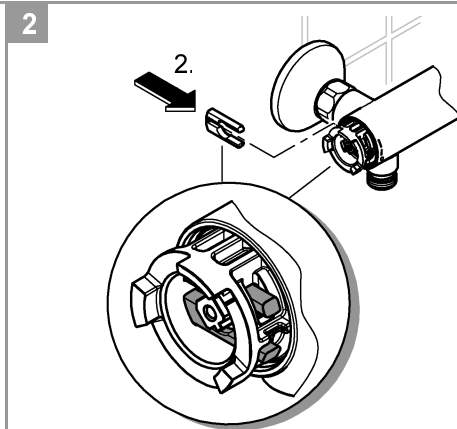
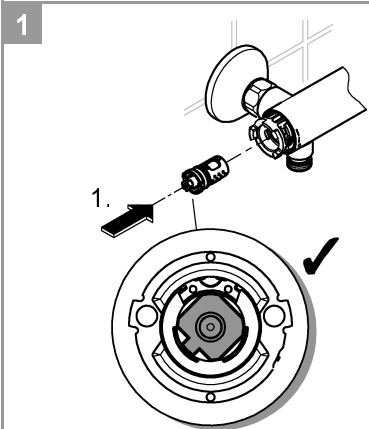
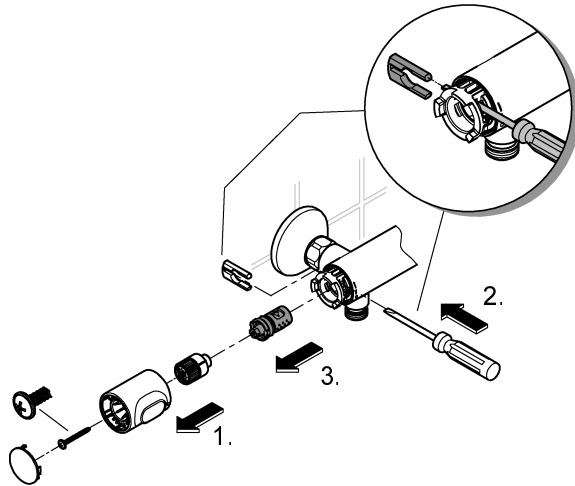
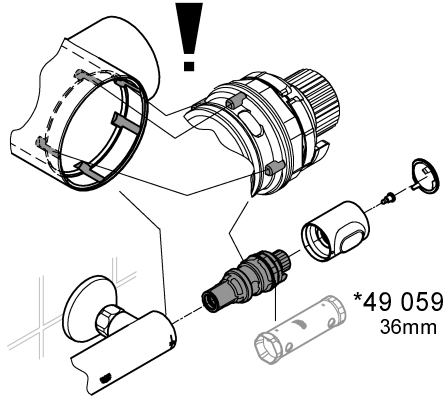
2



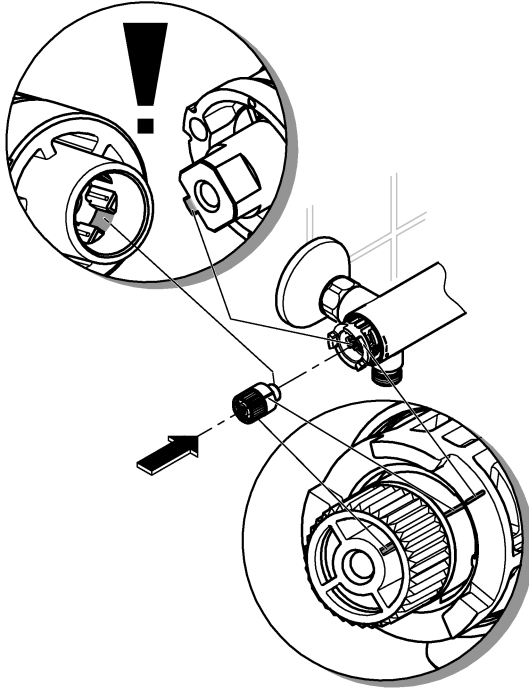


SERVICE

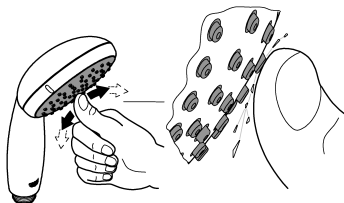
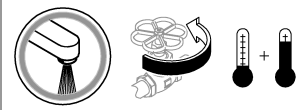
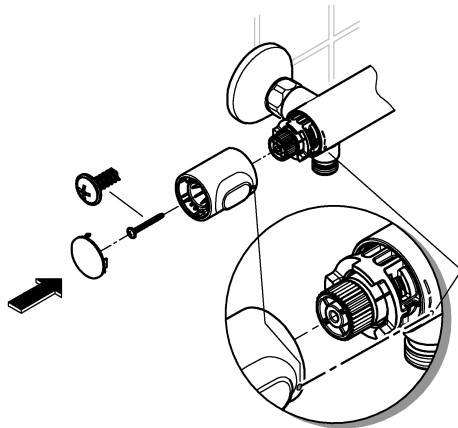




3



4



Säkerhetsinformation



Prevention av skallskador

För tappställen med speciellt beaktande av vattentemperaturen (sjukhus, skolor, äldreboenden) rekommenderas principiell användning av termostater med möjlig begränsning till 43 °C. En motsvarande temperaturbegränsning är bifogad denna produkt. För duschsystem i förskolor och vissa områden av vårdhem rekommenderas att temperaturen generellt inte överstiger 38 °C. Använd här Grohtherm Special-termostater med specialhandtag till lättad termisk desinfektion och den motsvarande säkerhetsbegränsningen. Tillämpliga norm (t.ex. EN 806 2) och tekniska föreskrifter för dricksvatten måste följas.

Användningsområde

Termostatblandare är konstruerade för varmvattenförsörjning via tryckbehållare och ger på så sätt högsta temperaturmoggrannhet. Är effekten tillräckligt stor (från 18 kW resp. 250 kcal/min) kan man även använda elgenomströmnings- resp gasgenomströmningsberedare.

I kombination med trycklösa behållare (öppna varmvattenberedare) kan man **inte** använda termostater. Alla termostater är vid leveransen inställda på ett dubbelsidigt flödestryck av 3 bar.

Skulle temperaturskillnader bli följden av speciella installationssituationer kan termostaten justeras så att den passar den lokala situationen (se Justering).

Tekniska data

Säkerhetsspärr 38 °C
 Varmvattentemperatur vid försörjningsanslutning min. 2 °C högre än blandvattentemperatur
 Termisk desinfektion kan användas
 Min. kapacitet = 5 l/min
 En reduceringsventil ska installeras om vilotrycket överstiger 5 bar.



Installation

Avståndet till väggen kan förlängas med en förlängning på 20mm, se Reservdelar på side 8, best-nr: 07 130.



Justering

Temperaturinställning, se side 3 fig [1].

Temperaturbegränsning

Sätt in den bifogade temperaturbegränsaren i temperatur-väljaren, se fig. [2], om temperaturbegränsningen ska ligga vid 43 °C.



Användning

Temperaturen begränsas av säkerhetsspärren vid 38 °C.

Genom tryck på knappen kan 38 °C-spärren överskridas, se side 4.

Vid risk för frost

Vid tömning av systemet ska termostaten tömmas separat, eftersom det finns backflödesspärar i kallvatten- och varmvattenanslutningen. Ta då bort termostaten från väggen.



Underhåll

Kontrollera alla delar, rengör dem och byt eventuellt ut dem. Smörj dem med specialblandarfett.

Stäng av kallvatten- och varmvattentilloppet.



Backflödesspärr, se side 4.



Kompakt termostat patron, se side 5.

Efter varje underhåll av den kompakta termostatpatronen krävs en ny justering (se Justering).

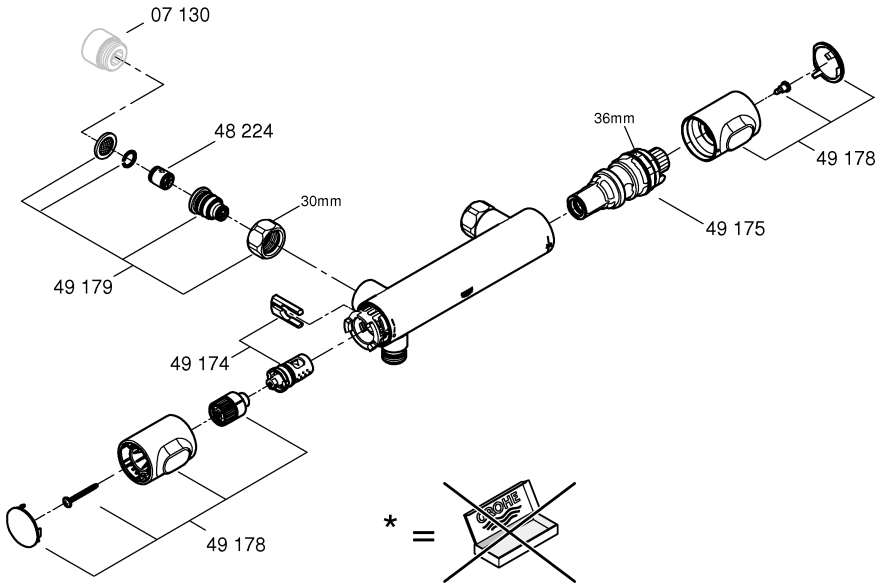



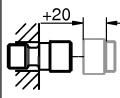




Reservdelar

Se side 8 (* = extra tillbehör).

Skötsel

Skötsel tips finns i den bifogade skötselanvisningen.



<p>*07 130</p> 	 <p>+20</p>	<p>*49 059</p> 	<p>36mm</p> 
<p>*19 377</p> 	<p>30mm</p> 		



A series of horizontal lines for writing, consisting of 25 evenly spaced lines extending across the width of the page.

Pure Freude
an Wasser

GROHE


D

☎ +49 571 39 89 333
service.de@grohe.com

A

☎ +43 1 6 80 60
info-at@grohe.com

AUS

☎ 1800 080 055
customer.care@reece.com.au

B

☎ +32 (0)2 899 3077
[https://www.grohe.be/nl_be/
onz-service/contact.html](https://www.grohe.be/nl_be/onz-service/contact.html)

BG

☎ +359 2 971 99 59
info-bg@grohe.com

BR

☎ 0800 770 1222
falecom@lixilamericas.com

CAU

☎ +99 412 497 09 74
info-az@grohe.com

CDN

☎ +1 888 6447643
info@grohe.ca

CH

☎ +41 44 877 73 00
info@grohe.ch

CN

☎ +86 4008811698
info.cn@grohe.com

CZ

☎ +420 277 004 193
info-cz@grohe.com

DK

☎ +45 44 65 68 00
grohe@grohe.dk

E

☎ +34 93 / 3 36 88 50
grohe@grohe.es

EST LT LV

☎ +372 661 6354
grohe@grohe.ee

F

☎ +33 1 49 97 29 00
sav-fr@grohe.com

FIN

☎ +358 (09)42451390
grohe@grohe.fi

GB

☎ +44 208 283 2840
info-uk@grohe.com

GR

☎ +302102712908
service-gr@grohe.com

H

☎ +36 (06)1 238-8045
info-hu@grohe.com

HK

☎ +852 2969 7067
info@grohe.hk

I

☎ +39 2 959401
info-it@grohe.com

IND

☎ 18001024475
customerservice.in@grohe.com

IS

☎ +354 515 400
grohe@byko.is

J

☎ +81-3-6748-1180
info_grohe@blisspajapan.jp

KZ

☎ +7 775 007 05 27
service-kz@grohe.com

MAL

☎ 1800 80 6570
customerservice.my@lixil.com

MX

☎ 01 800 839 1200
info@lixilamericas.com

N

☎ +47 22 07 20 70
grohe@grohe.no

NL

☎ +31(0) 88-0030700
[https://www.grohe.nl/nl_nl/
onz-service/contact.html](https://www.grohe.nl/nl_nl/onz-service/contact.html)

NZ

☎ +64 09 573 0490
sales@robertson.co.nz

P

☎ +351 234529620
comercial-pt@grohe.com

PL

☎ +48 (22) 5432640
biuro@grohe.com

RI

☎ 0800-1-047-643
customerservice-
indonesia@lixil.com

RO

☎ +40 021 212 50 50
info-ro@grohe.com

ROK

☎ +82 2 1588 5903
info-singapore@grohe.com

RP

☎ +63 2 89288000
service_center@wilcon.com.ph

RUS

☎ 8 800 200 00 49
service-ru@grohe.com

S

☎ +46 771 14 13 14
grohe@grohe.se

SGP RC

☎ +65 6311 3611
grohe@connectcentre.sg

SK

☎ +421 948 119 343
info-sk@grohe.com

T

☎ +6629014455
grohe-thailand@lixil.com

TR AZ TM TJ

☎ +90 216 441 23 70
service.turkey@grohe.com

UA

☎ +380 (44) 5375273
info-ua@grohe.com

USA

☎ +1 800 4447643
Grohetechnicare@lixil.com

VN

☎ (+84) 1800 6624
cskh@lixil.com

AL BiH HR KS

ME MK SLO SRB

☎ +385 1 2911470
adria-hr@grohe.com

CY MT IL

☎ +357 22465200
service.cyprus@grohe.com

UAE KWT BHR

OM PK

☎ +971 4 421 4556
service.UAE@grohe.com

KSA LBN JOR

IRQ QAT

☎ +961 76868616
service.lebanon@grohe.com

EGY SUD LBY

☎ +202 26147988
service.egypt@grohe.com

MA DZ TN NGR

BJ GH CI SN

☎ +202 26147988
service.morocco@grohe.com

Far East Area Sales Office:

☎ +65 6311 3600
info@grohe.com.sg

Latin America:

☎ +52 818 3050626
info@lixilamericas.com

www.grohe.com

2022/03/21