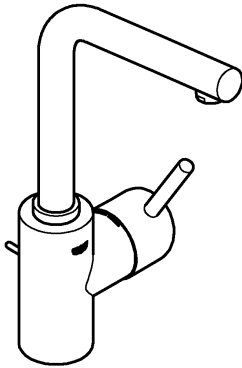
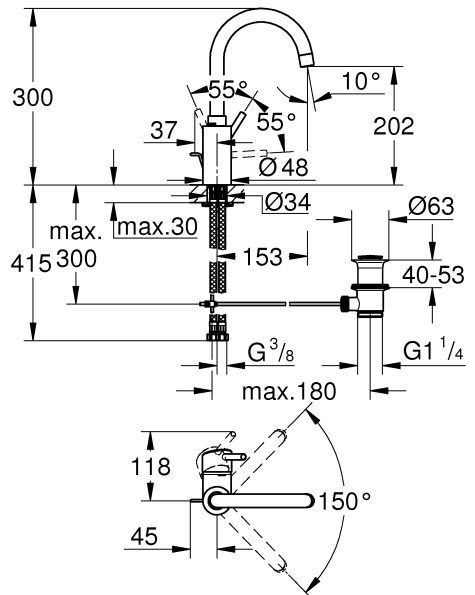
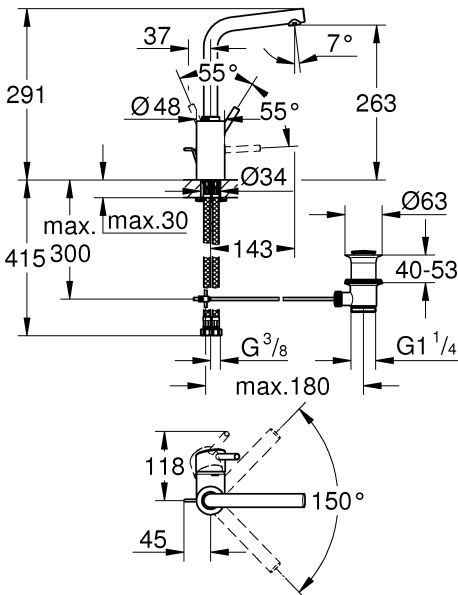
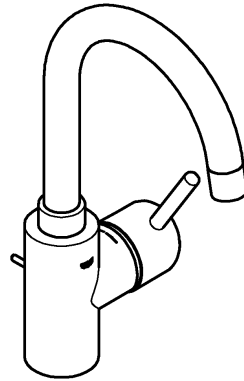


23 739



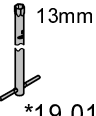
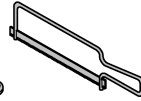
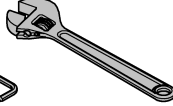
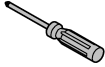
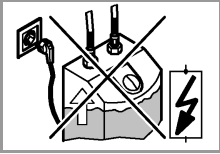
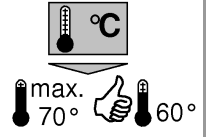
32 629





DIN
1988

DIN EN
806



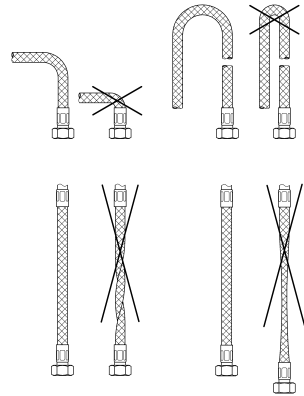
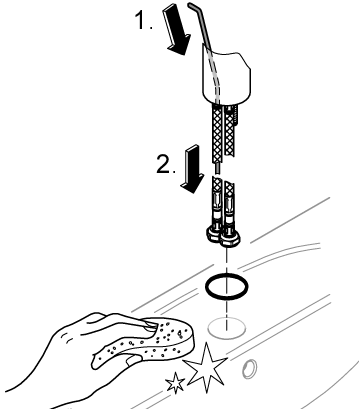
*19 017



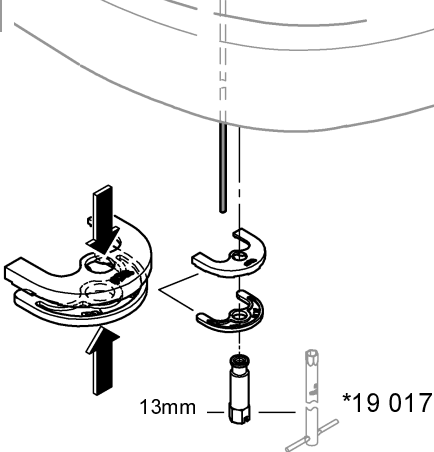
*19 332



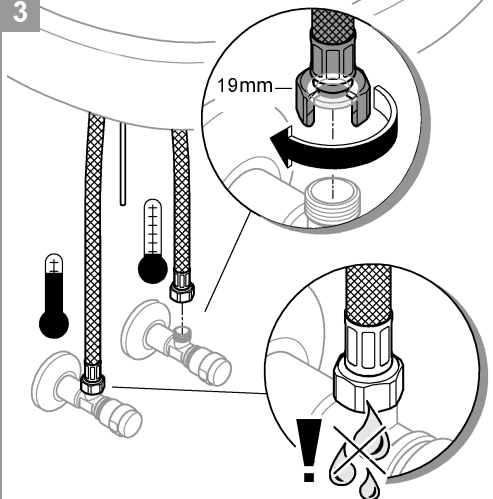
1

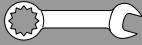


2

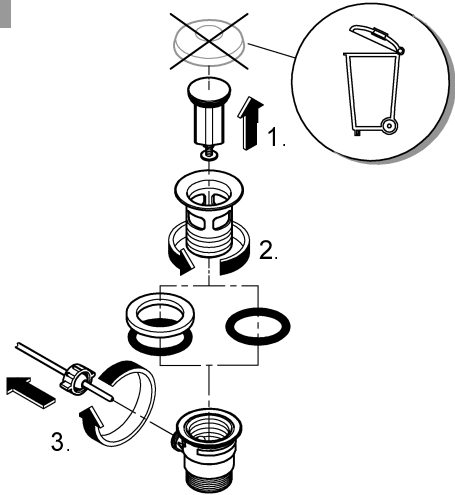


3

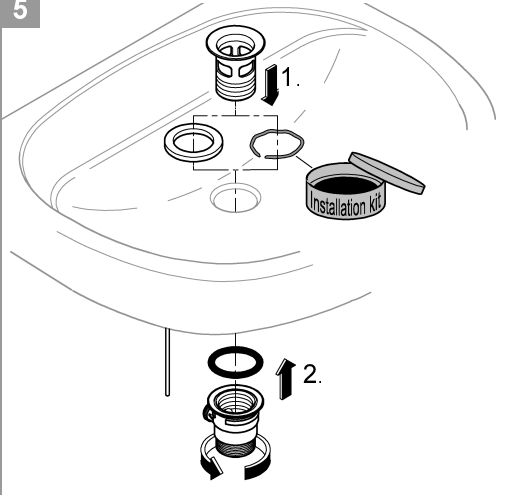




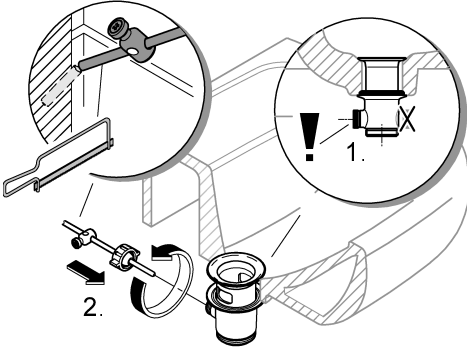
4



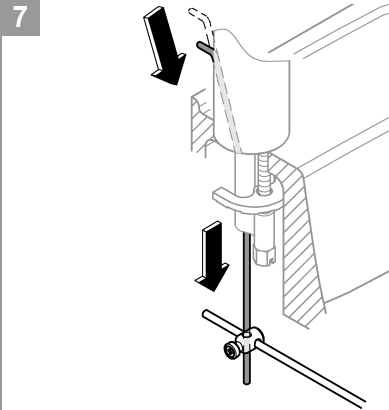
5



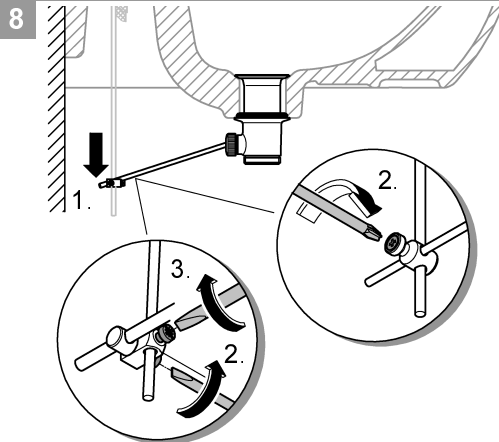
6



7



8



9

