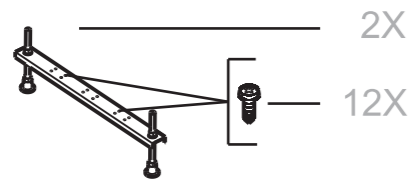
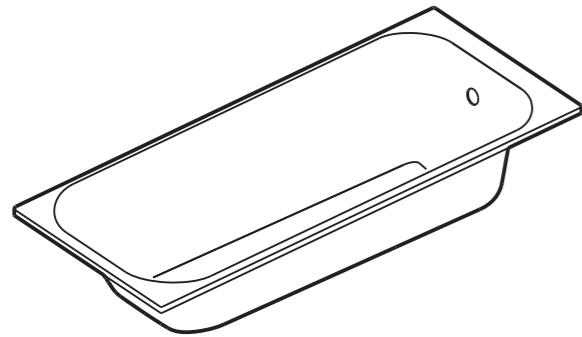
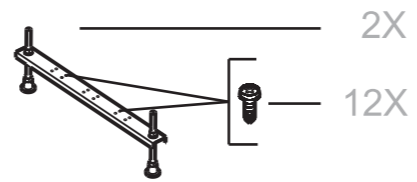
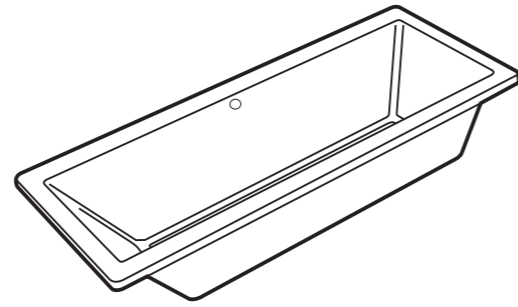


39150000

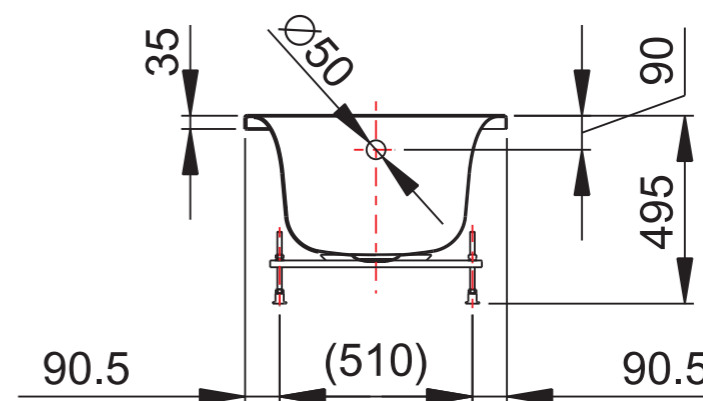
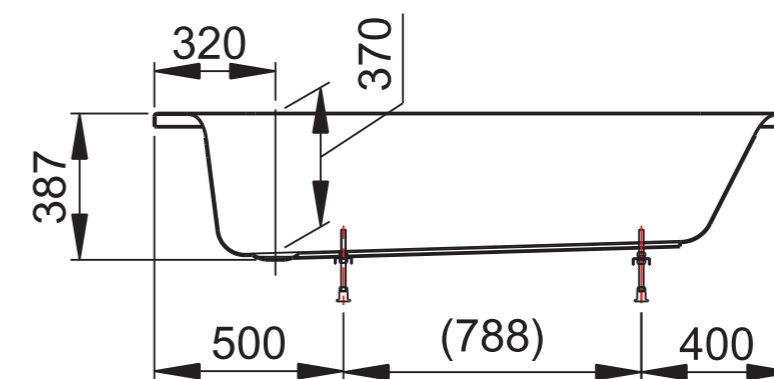
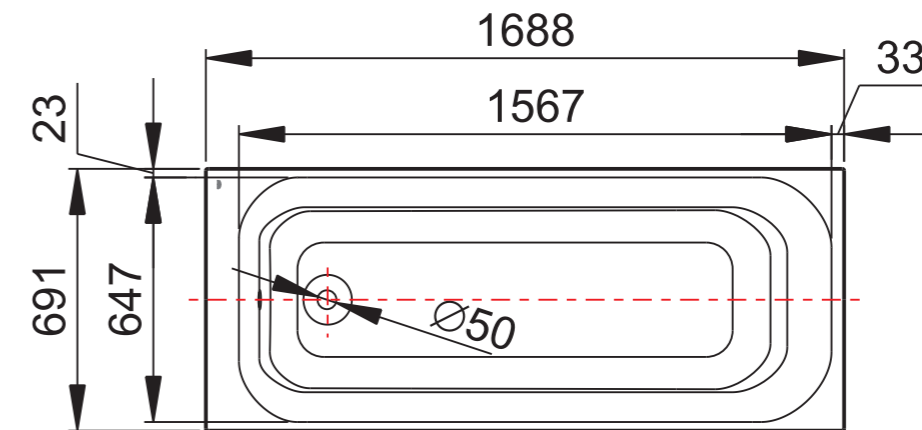


39159000





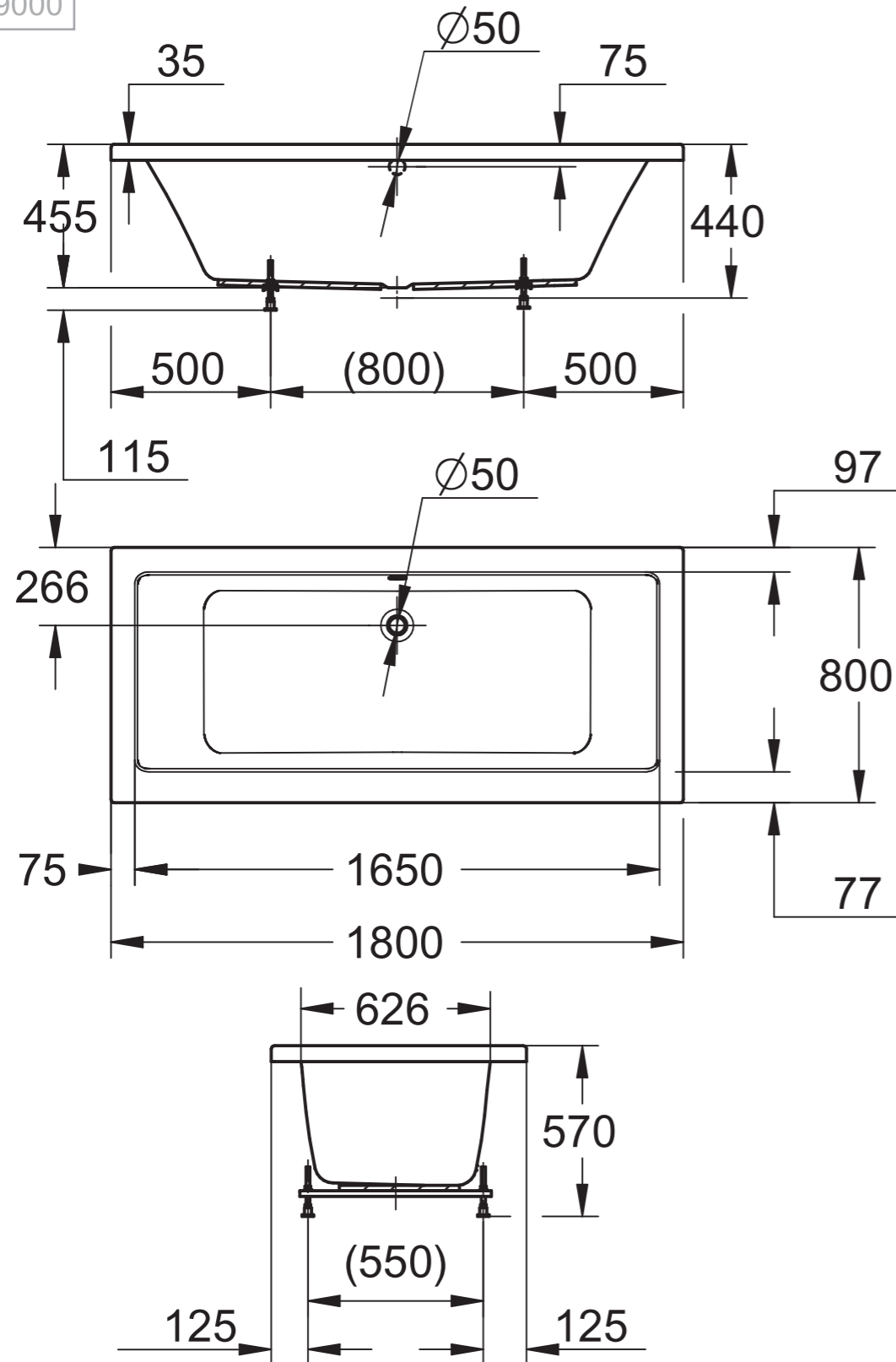
39150000





产品质量保证书

39159000



本公司所有产品均符合中国国家标准，并自发票开具日起对客户以下有限质量保证：浴缸本体3年，其他部件1年。在有限质保期内，在正常使用和护理的情况下，发现产品质量问题，本公司将根据实际情况选择免费维修或更换(若没有同样型号，则代之以类似型号，本公司保留此权利)。提出免费维修时，需出示购物凭证(正式发票)。

在下述任一情况下，上述有限保证无效：

- 1.产品撤离初始安装位置；
- 2.由于运输、安装、改动产品、事故、滥用、错误使用、缺乏适当护理和更换非原装产品零件引起的质量问题或者产品损坏，无论这些错误是由安装技工、承包商、业内人士、用户或者其他任何非本公司指定工作人员造成的；
- 3.维护或者更换产品的运输费用(除因产品质量，导致更换产品/部件产生的运输费用外)和拆卸或者安装产品的工人费用或因此引起的其它费用；
- 4.水压不足，水中的杂质过多和不正当清洗所导致的问题；
- 5.不适用于地区规范要求的要求；
- 6.在保修期内无法提供购货发票原件作为购货凭证的；
- 7.其他不可归责于生产商和销售商的情形。

公司基于上述有限担保的产品维修或更换不包含劳力或额外的搬运或安装的费用。由于不可抗力、意外事件等造成产品损坏的或对已损产品私自更换或修理的，本公司将不负任何责任。

所有这些明确声明除外的项目均不包含在上述有限担保内。在中国大陆境内发生的全部担保仅以此中文担保书为限，本公司对本质量保证书在法律允许的范围内有最终解释权。

(仅限中国市场)

(Only for China Market)

合格证

制造商：高仪(上海)卫浴洁具有限公司
地址：中国(上海)自由贸易试验区新金桥路27号13号楼2楼

检验员：

出厂日期：

印章

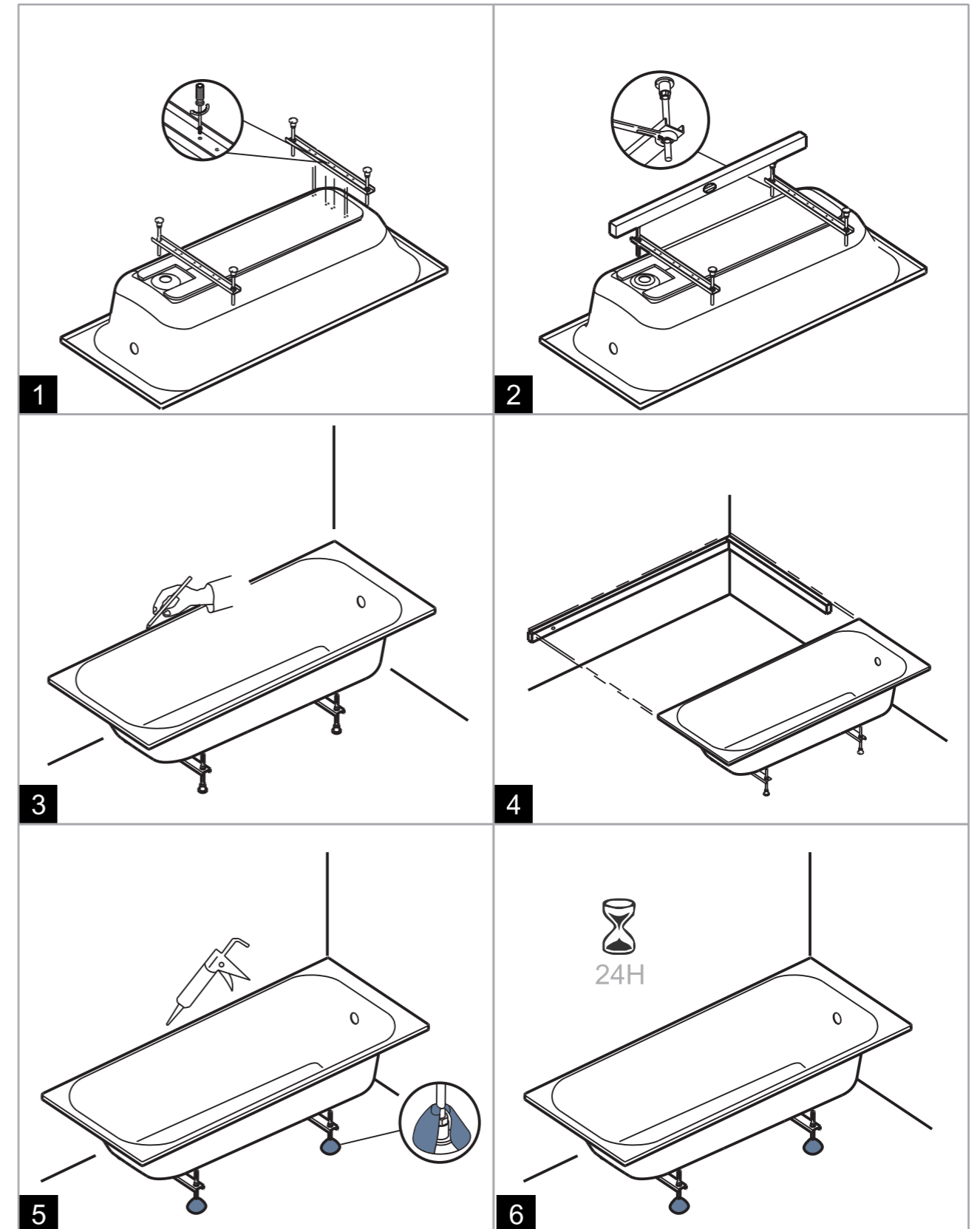
生产商：骊住卫生洁具(苏州)有限公司
地址：江苏省苏州市高新区塔园路86号

执行标准：




- Vui lòng đọc bản Lưu ý an toàn sản phẩm bồn tắm này trước khi lắp đặt và sử dụng, và chỉ sử dụng sau khi sản phẩm được lắp đặt đúng cách.
- Những nguy cơ được nhắc đến trong tài liệu này có thể dẫn đến tai nạn lớn, và là nội dung quan trọng liên quan trực tiếp đến sự an toàn của bạn; vì vậy xin vui lòng đọc kĩ tài liệu.

1	Không để trẻ em tắm một mình trong bồn, tránh gây thương tích do bị ngã.
2	Khi bồn tắm đầy nước, không sử dụng thiết bị điện trong và gần bồn tắm. ※ Tránh bị giật điện
3	Hãy dừng sử dụng ngay nếu bồn tắm bị nứt, vỡ ※ Có thể gây thương tích Trong trường hợp bồn tắm bị nứt, vỡ, hãy dừng sử dụng ngay và đến cửa hàng nơi bạn mua bồn tắm hoặc các cơ sở trong hệ thống của chúng tôi; nếu sản phẩm vẫn trong thời hạn bảo hành và nguyên nhân lỗi nằm ở sản phẩm, chúng tôi sẽ thực hiện trách nhiệm sửa chữa hoặc thay thế.
4	Không ngồi lên hay trượt trên mặt nghiêng của bồn tắm. ※ Rất dễ gây ra tổn hại cho bồn tắm và dẫn đến gây thương tích do trơn trượt.
5	Không tác động ngoại lực lên bồn tắm hoặc để vật nặng và cứng rơi vào bồn tắm. ※ Rất dễ gây nứt, vỡ bồn tắm, dẫn đến rò rỉ nước.
6	Kiểm tra nhiệt độ nước trước khi bước vào bồn tắm. ※ Tránh bị bỏng
7	Không dẫm chân lên phần bám tay của chậu hay dùng nó như thiết bị để tập thể dục. ※ Dễ trơn trượt, gây chấn thương Không dùng phần bám tay để nâng vác và di chuyển bồn tắm. ※ Phần bám tay không chịu được lực nên nếu dùng để mang vác sẽ gãy, rơi bồn tắm xuống chân gây đau chân và gây nứt, vỡ bồn tắm.
8	Không đứng lên rìa phía trên của bồn tắm khi lắp đặt và sử dụng, hoặc đứng lên ván gỗ lắp ở bồn tắm. ※ Dễ trơn trượt, gây chấn thương
9	Trong trường hợp thời tiết lạnh, hãy chú ý điểm sau: Rút toàn bộ nước khỏi bồn tắm ※ Nếu nước không được rút hết thì nó có thể sẽ làm các phụ kiện (đáy, ống, v.v.) bị quá lạnh và hư hại, gây rò rỉ nước.






- 本产品在安装使用前请务必认真阅读此[浴缸安全注意事项]之后,正确安装使用。
- 这里表示的注意事项有可能导致重大事故的发生,无论如何,这些都是与安全有关的重要内容,请务必遵守。

1	请勿让儿童自行在浴缸内洗澡,以防跌倒致伤。
2	浴缸在满水状态时,浴缸内和浴缸附近请不要使用电器制品 ※以防感电现象发生
3	万一浴缸产生裂痕请立即停止使用 ※恐怕会引起割伤 如发现裂痕,请立即停止使用,到购买的商店或本公司的特约店商讨,如在保质期内,并且是浴缸本身的质量问题,本公司将负责修理或更换
4	请不要坐在浴缸的上斜面或从上斜面上滑落 ※滑落时,容易引起浴缸破损而导致受伤
5	请不要对浴缸施加外力或使重物和硬物品掉落在浴缸内 ※容易使浴缸产生裂痕、破损,进而引发漏水现象
6	入浴前必须先检测水温 ※预防烫伤
7	浴缸中的扶手请不要用脚踩或当作运动器具使用、严禁以扶手为力点搬动浴缸 ※容易滑倒引起受伤 ※以防扶手脱落,浴缸落地而伤其脚部或使浴缸产生裂缝 
8	施工和使用时不能站在浴缸上缘面,或者人站在架在浴缸上的木板上 ※容易滑倒引起受伤
9	在寒冷的情况下,为预防冻结请遵守以下要领 ●浴缸内的水请排放干净 ※如果水不排放干净,会引起机械部件、浴缸底部及配管冻结进而破损产生漏水



- Please read the safety precautions carefully before installing and using the product.
- Please follow all safety precautions and warnings to prevent any misoperations that could result in serious injuries or death.

1	Do not let children use the bathtub alone, to prevent any possible injuries.
2	When the bathtub is full of water, do not use electrical products in or near the bathtub. ※ To prevent electric shocks or electrocution.
3	Please stop using immediately if there are cracks on the bathtub. ※To prevent any possible injuries. In case of cracks, please stop using immediately and contact your local dealer or customer center. If the product is within the warranty period and the cracks occurred due to a quality issue, GROHE will be responsible for any repairs or replacement of the product.
4	Do not sit on or slide down from the inclined surface of the bathtub. ※ It is easy to damage the bathtub and lead to injury.
5	Do not apply external force on the bathtub or allow heavy or hard objects to fall into the bathtub. ※ It is easy to cause cracks and damage the bathtub, leading to water leakage.
6	Check the water temperature before entering the bathtub. ※ To prevent burns
7	Do not step on the handrail of the bathtub or use it as an exercise tool. Never use the handrail of the bathtub to move the bathtub. ※It is easy to slip, causing injury ※To prevent the bathtub from dropping in the event the handrail breaks off, causing injury and damage to the product. 
8	Do not stand on the edge of the bathtub. ※ It is easy to slip, causing injury
9	In freezing cold conditions, please completely drain off the water in the bathtub after using to prevent it from freezing. ※If the water is not completely drained off, it may cause the mechanical components, pipes or underside of the bathtub to freeze. This may damage the bathtub and lead to water leakage.