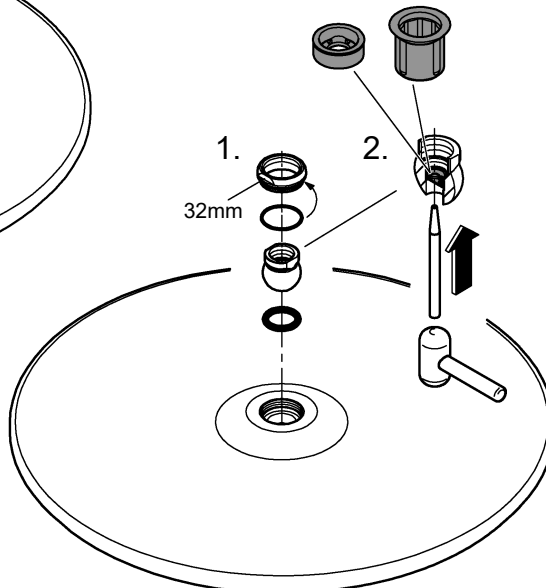
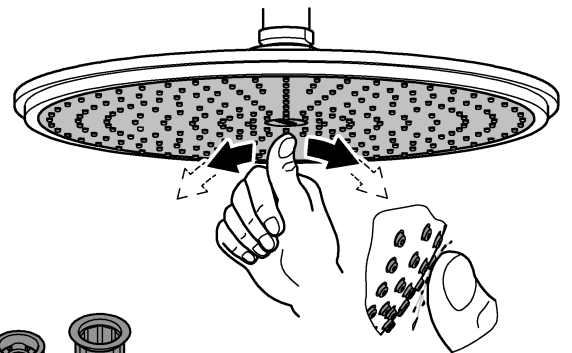
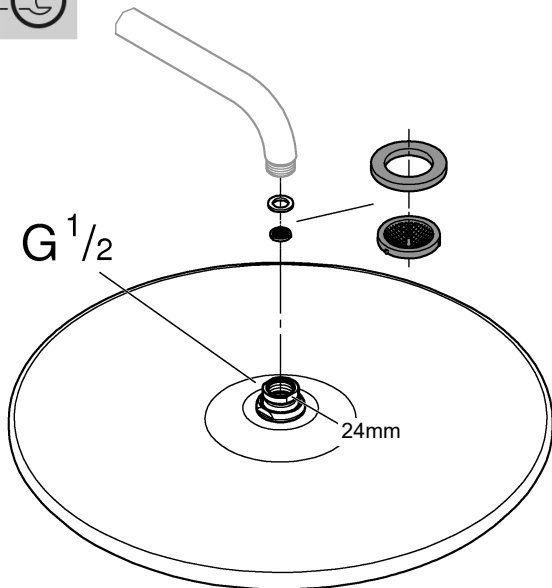


X			
45 933		5,7 l/min	1,5 gpm
		9,5 l/min	2,5 gpm
		24 l/min	6,3 gpm
48 185		6,6 l/min	1,75 gpm
48 471		13,2 l/min	3,5 gpm
48 469		7,6 l/min	2 gpm
45 933		9,5 l/min	2,5 gpm



## English

## Français

## Español

These overhead shower should only be used in conjunction with shower arm 27 217, 27 486, 27 487, 28 492 or 28 983!

N'utiliser ces pommes de douche qu'avec les bras de douche 27 217, 27 486, 27 487, 28 492 ou 28 983!

¡Estas alcachofas de ducha solamente deben ser utilizadas junto con los brazos de ducha 27 217, 27 486, 27 487, 28 492 ó 28 983!

When installing e.g. on plasterboard walls (not solid walls) it must be assured that an appropriate reinforcement is in place to ensure sufficient strength.

En cas de montage sur un support souple, une plaque de plâtre par ex., s'assurer que des renforts ont été montés sur le mur.

En el caso del montaje, por ejemplo en paredes de planchas de yeso (tabiques ligeros), debe asegurarse de que exista una firmeza suficiente mediante un refuerzo adecuado en la pared.

The function of the SpeedClean nozzles is guaranteed for a period of five years.

Les buses SpeedClean sont garanties 5 ans.

Los conos SpeedClean tienen 5 años de garantía de funcionamiento.

Thanks to the SpeedClean nozzles, which must be regularly cleaned, limescale deposits on the rose can be removed by simply rubbing with the fingers.

Les buses SpeedClean, qui doivent être nettoyées régulièrement, permettent d'éliminer, par frottement avec les doigts, les dépôts calcaires sur le diffuseur.

Las boquillas SpeedClean deben limpiarse con regularidad y gracias a ellas los depósitos calcáreos que se hayan podido formar en el aro de salida se eliminan con un simple frotado.