

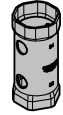
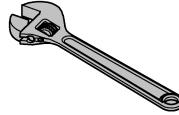
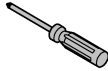
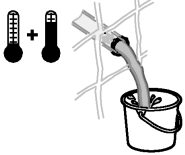


DIN EN 806
DIN EN 1717
DIN 1988



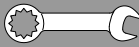
bar
max. 10
0,5 5 1

°C
max. 70°
60°

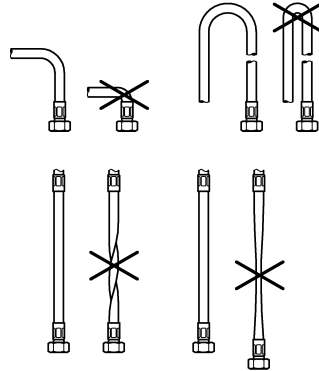
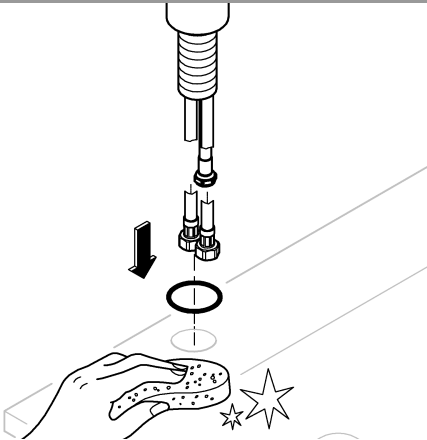


32mm

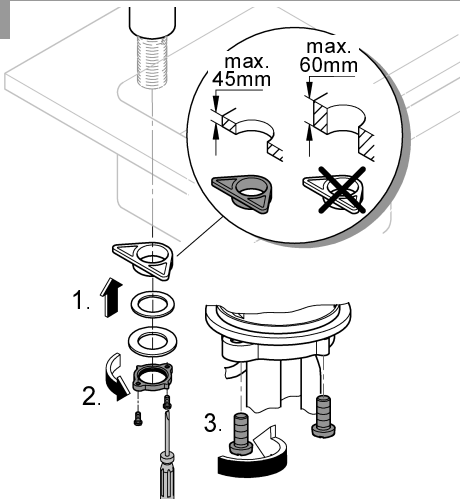
*19 332



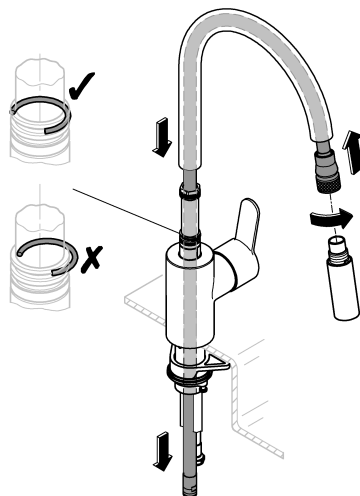
1



2

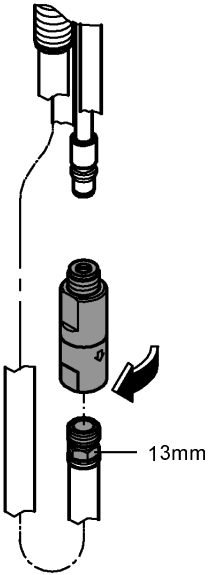


3

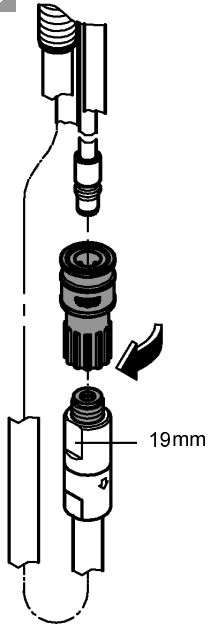




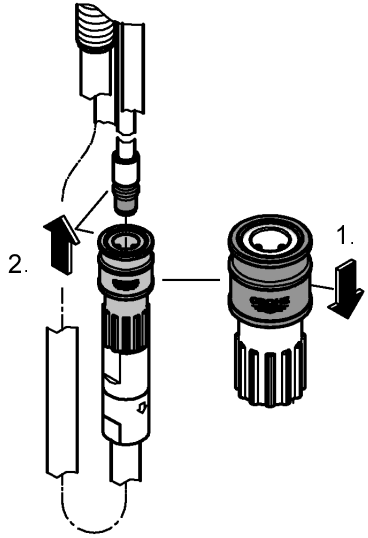
4



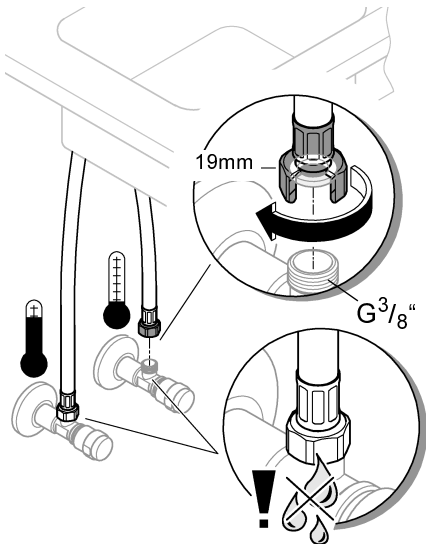
5



6



7



8

