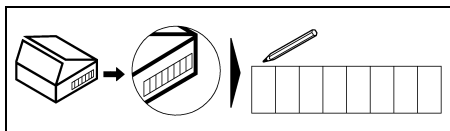
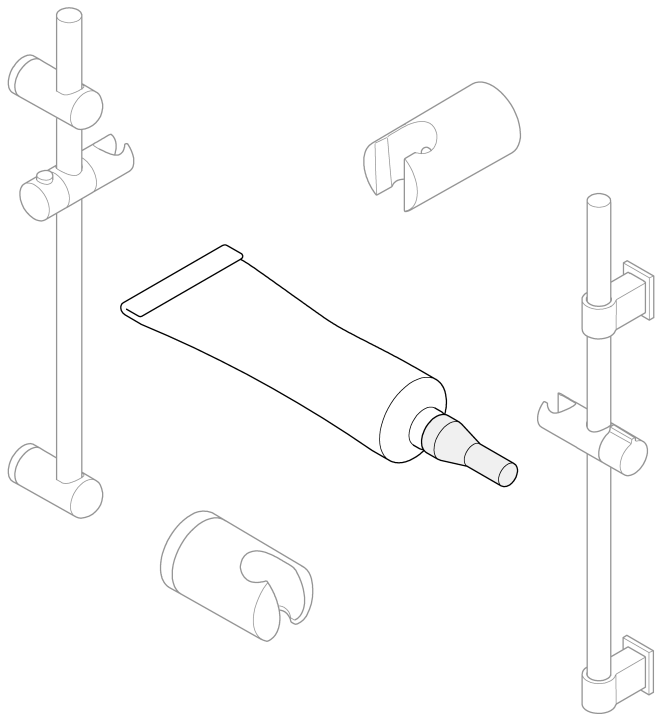




QUICKFIX

GROHE



**D****Sicherheitsinformation**

- Der Kleber ist kein Spielzeug. Stellen Sie sicher, dass der Kleber nicht in die Hände von Kindern gelangt.
- Sicherheits- und Gefahrenhinweise auf der Verpackung des Klebstoffes beachten.

**Technische Daten**

Die Haftflächen müssen sauber, trocken und fettfrei sein.

- Verarbeitungstemperatur: +5 °C – +40 °C
- Gebrauchsfähig: -40 °C – +100 °C
- Relative Luftfeuchtigkeit 40 - 80% min. 30%

Anwendung auf tragfähigen Untergründen	Aufgrund mangelnder Tragfähigkeit raten wir generell von einer Anwendung ab
Fliesen, Marmor, Naturstein, Glas, Beton, Holz, Kunststoff, Metall	Tapeten, Putz, Lack, Kunststoffen PE, PTFE und PP

**Umwelt und Recycling**

- Ungeöffneter, nicht verwendeter Klebstoff an einer Schadstoffsammelstelle entsorgen.
- Ausgehärteter Klebstoff mit dem Hausmüll entsorgen.

**GB****Safety information**

- The glue is not a toy. Make sure that the glue is kept out of the reach of children.
- Observe the safety and hazard information on the adhesive's packaging.

**Technical data**

The adhesive surfaces must be clean, dry and free of grease.

- Application temperature: +5 °C – +40 °C
- Useable temperature: -40 °C – +100 °C
- Relative air humidity: 40 - 80% min. 30%

**Use on stable undergrounds**

Tiles, marble, stone, glass, concrete, wood, plastic, metal

**Due to the lack of load capacity, we generally advise against using**

Wallpaper, plaster, coating, plastics like PE, PTFE and PP

**Environment and recycling**

- Dispose of unopened, unused adhesive at a hazardous waste collection site.
- Dispose of cured adhesive with domestic waste.

**F****Consignes de sécurité**

- La colle n'est pas un jouet. Conserver la colle hors de la portée des enfants.
- Respecter les instructions de sécurité et les avertissements de dangers indiqués sur l'emballage de la colle.

**Caractéristiques techniques**

Les surfaces d'adhérence doivent être propres, sèches et exemptes de graisse.

- Température de traitement : +5 °C – +40 °C
- Utilisable : -40 °C – +100 °C
- Humidité relative de l'air : 40 - 80% 30% min

**Application sur des surfaces résistantes**

Carrelage, marbre, pierre, verre, béton, bois, plastique, métal

**En raison du manque de résistance, toute application est déconseillée**

Papier peint, enduit, vernis, plastiques PE, PTFE et PP

**Respect de l'environnement et recyclage**

- Jeter la colle non ouverte et non utilisée dans une déchetterie avec tri sélectif.
- Jeter la colle ouverte et durcie avec les déchets ménagers.

**E****Información de seguridad**

- El adhesivo no es un juguete. Asegúrese de que el adhesivo no esté al alcance de los niños.
- Tenga en cuenta las indicaciones de seguridad y peligro en el paquete del adhesivo.

**Datos técnicos**

La superficie debe estar limpia, seca y libre de grasa.

- Temperatura de procesamiento: +5 °C – +40 °C
- Listo para el uso: -40 °C – +100 °C
- Humedad relativa del aire: 40 - 80% min. 30%

Uso en terrenos firmes	Debido a la falta de capacidad de carga, solemos desaconsejar su uso
Azulejos, mármol, piedra natural, cristal, hormigón, madera, plástico, metal	Papeles pintados, yeso, revestimiento, plásticos PE, PTFE y PP

**Medio ambiente y reciclaje**

- Deseche el pegamento sin abrir ni utilizar en un punto de recogida de material contaminante.
- Deseche el pegamento endurecido con la basura doméstica.

**I****Informazioni di sicurezza**

- Il collante non è un giocattolo. Assicurarsi che il collante venga tenuto lontano dalla portata dei bambini.
- Osservare le indicazioni relative alla sicurezza e ai pericoli sull'imballaggio della colla.

**Dati tecnici**

Le superfici di aderenza devono essere pulite, asciutte e sgrassate.

- Temperatura di lavorazione: +5 °C – +40 °C
- Temperatura di utilizzo: -40 °C – +100 °C
- Umidità atmosferica relativa: 40 - 80% min. 30%

Utilizzo su superfici stabili	A causa della scarsa capacità di portata, se ne sconsiglia generalmente l'utilizzo
Piastrelle, marmo, pietra naturale, vetro, calcestruzzo, legname, plastica riciclabile, metallo	Carta da parati, intonaco, vernice, materie plastiche quali PE, PTFE e PP

**Ambiente e riciclaggio**

- Smaltire la colla non aperta e non utilizzata in un punto di raccolta delle sostanze inquinanti.
- Smaltire la colla indurita assieme ai rifiuti domestici.

**NL****Veiligheidsinformatie**

- De lijm is geen speelgoed. Zorg ervoor dat de lijm niet in handen van kinderen terecht kan komen.
- Let op de veiligheids- en gevaarsaanwijzingen op de verpakking van de lijm.

**Technische gegevens**

De hechtoppervlakken moeten schoon, droog en vetvrij zijn.

- Verwerkingstemperatuur: +5 °C – +40 °C
- Bruikbaar: -40 °C – +100 °C
- Relatieve luchtvochtigheid: 40 - 80% min. 30%

Toepassing op stabiele ondergronden	We raden het gebruik af in geval van instabiele ondergronden
Tegels, marmer, natuursteen, glas, beton, hout, kunststof, metaal	Behang, pleister, lak, kunststoffen PE, PTFE en PP

**Milieu en recycling**

- Ongeopende, niet gebruikte lijm afvoeren naar een verzamelplaats voor schadelijk afval.
- Uitgeharde lijm afvoeren met het restafval.

**S****Sikkerhetsinformasjon**

- Limmet er ingen leksak. Se till att limmet inte är åtkomligt för barn.
- Observera säkerhets- och riskinformationen på limmets förpackning.

**Tekniska data**

Fästytan måste vara ren, torr och fettfri.

- Bearbetningstemperatur: +5 °C – +40 °C
- Användbar: -40 °C – +100 °C
- Relativ luftfuktighet: 40 - 80% min. 30%

Användning på bärande underlag	På grund av otillräcklig bärförmåga avråder vi generellt från användningen
Kakel, marmor, natursten, glas, betong, trä, plast, metall	Tapeter, gips, lakk, PE-, PTFE- och PP-plaster

**Miljö och återvinning**

- Öppnat, oanvänt lim ska kasseras på en uppsamlingsplats för farligt avfall.
- Torkat lim ska kastas i hushållsavfallet.

**DK****Sikkerhedsoplysninger**

- Klæbestoffet er ikke legetøj. Sørg for, at klæbestoffet ikke kommer inden for børns rækkevidde.
- Overhold sikkerheds- og fareanvisningerne på limens emballage.

**Tekniske data**

Klæbefladerne skal være rene, tørre og uden fedt.

- Forarbejdningstemperatur: +5 °C – +40 °C
- Brugbar: -40 °C – +100 °C
- Relativ luftfugtighed: 40 - 80 % min. 30 %

**Anvendelse på bærende overflader**

Fliser, marmor, natursten, glas, beton, træ, kunststof, metal

**Generelt ikke anbefalet på grund af utilstrækkelig bæreevne**

Tapet, gips, lakk, plast (PE, PTFE og PP)

**Miljø og genbrug**

- Uåbnet, ikke-anvendt lim skal bortskaffes som miljøaffald.
- Hærdet lim bortskaffes sammen med almindeligt husholdningsaffald.

**N****Sikkerhetsinformasjon**

- Limet er ikke et leketøy. Forsikre deg om at limet oppbevares utilgjengelig for barn.
- Se sikkerhetsinformasjon og advarsler på emballasjen til klebemiddelet.

**Tekniske data**

Klebeflatene må være rene, tørre og fettfrie.

- Arbeidstemperatur: +5 °C – +40 °C
- Kan brukes ved: -40 °C – +100 °C
- Relativ luftfuktighet: 40 - 80 % min. 30 %

**Bruk på bærende overflater**

Fliser, marmor, naturstein, glass, betong, tre, plast, metall

**På grunn av utilstrekkelig bæreevne fraråder vi generell bruken**

Tapet, gips, lakk, plastene PE, PTFE og PP

**Miljø og resirkulering**

- Uåpnet, ubrukt klebemiddel skal avhendes ved et oppsamlingspunkt for farlige stoffer.
- Hærdet klebemiddel kastes med husholdningsavfall.

FIN

**Turvallisuustiedot**

- Liima ei ole lelu. Varmista, että liima säilytetään lasten ulottumattomissa.
- Lue liimapakkauksen turvallisuusohjeet ja varoitukset.

**Tekniset tiedot**

Tarttumapintojen on oltava puhtaita, kuivia ja rasvattomia.

- Työstölämpötila: +5 °C – +40 °C
- Käyttölämpötila: -40 °C – +100 °C
- Suhteellinen ilmankosteus: 40 - 80% min. 30%

<b>Käyttö kantavilla alustoilla</b>	<b>Kehotamme yleisesti olemaan käyttämättä, jos kantavuus ei ole riittävä</b>
laatta, marmori, luonnonkivi, lasi, betoni, puu, muovi, metalli	Tapetit, laasti, maali, muovit, kuten PE, PTFE ja PP

**Ympäristö ja jätteiden kierrätys**

- Vie avaamaton ja käyttämätön liima asianmukaiseen jätteenkeräyspisteeseen.
- Hävitä kovettunut liima talousjätteen mukana.

PL

**Informacja dotycząca bezpieczeństwa**

- Klej nie jest zabawką. Należy dopilnować, aby klej nie dostał się w ręce dzieci.
- Należy przestrzegać zasad dotyczących bezpieczeństwa i zagrożenia, zamieszczonych na opakowaniu kleju.

**Dane techniczne**

Powierzchnie przylegania powinny być czyste, suche i wolne od tłuszczu.

- Temperatura obróbki: od +5 do +40 °C
- Temperatura użytkowania: od -40 do +100 °C
- Wilgotność względna powietrza: 40 - 80% min. 30%

**Stosowanie na nośnych podłożach**

Płytki ceramiczne, marmur, kamień naturalny, szkło, beton, drewno, tworzywo sztuczne, metal

Ze względu na niewystarczającą nośność, generalnie odradzamy stosowanie

Tapety, tynk, lakier, tworzywa sztuczne PE, PTFE i PP

**Ochrona środowiska naturalnego i recykling**

- Nieotwarte opakowania niewykorzystanego kleju należy przekazać do utylizacji w punkcie zbiórki szkodliwych materiałów.
- Klej utwardzony należy poddać utylizacji wraz z odpadami domowymi.

UAE

**معلومات الأمان**

- هذه السرجة ليست لعبة. تحقق من إبعاد السرجة عن متناول الأطفال.
- التزم بمعلومات الأمان والمخاطر الموجودة على العبوة اللاصقة.
- البيانات الفنية
- يجب أن تكون الأسطح اللاصقة نظيفة وجافة وخالية من الشحوم.
- درجة حرارة نطاق الاستخدام: +5 درجات مئوية إلى +40 درجة مئوية
- درجة حرارة قلبية الاستخدام: -40 درجة مئوية إلى +100 درجة مئوية
- الرطوبة النسبية للهواء: 40 - 80 %

يُستخدم على أرض ثابتة

نظرًا لتقص سعة التحميل، فإننا ننصح عمومًا بعدم استخدام

ورق الحائط، اللاصق، الطلاء

ورق الحائط والمواد اللاصقة والطلاء والبلاستيك مثل البولي إيثيلين "PE" ومتعدد رباعي فلورو الإيثيلين "PTFE" والبولي بروبيلين "PP"

**الهيئة وإعادة التدوير**

- تخلص من اللاصق غير المفتوح وغير المستخدم في موقع تجميع للنفايات الخطيرة.
- تخلص من اللاصق المعالج مع النفايات المنزلية.

GR

**Πληροφορίες ασφαλείας**

- Η κόλλα δεν είναι παιχνιδι. Βεβαιωθείτε ότι η κόλλα φυλάσσεται μακριά από παιδιά.
- Υποδείξεις ασφαλείας και κινδύνου στη συσκευασία της κόλλας.

**Τεχνικά στοιχεία**

Οι επιφάνειες προς κόλληση πρέπει να είναι καθαρές, στεγνές και χωρίς λίπη.

- Θερμοκρασία εργασίας: +5 °C – +40 °C
- Έτοιμο για χρήση: -40 °C – +100 °C
- Σχετική ατμοσφαιρική υγρασία: 40 - 80 %  
ελάχ. 30 %

Να χρησιμοποιείται σε σταθερά υποστρώματα	Λόγω της έλλειψης χωρητικότητας φορτίου, σας συμβουλευόμαστε γενικά να μην το χρησιμοποιείτε
Πλακίδια, μάρμαρο, φυσική πέτρα, γυαλί, σκυρόδεμα, ξύλο, πλαστικό, μέταλλο	Ταπεταρίες, γύψος βαφή, πλαστικά PE (πολυαιθυλενίου), PTFE (Πολυτετραφθοροαιθυλενίου) και PP (Πολυπροπυλενίου)

**Περιβάλλον και ανακύκλωση**

- Απορρίψτε την κλειστή, αχρησιμοποίητη κόλλα σε σημείο συλλογής βλαβερών ουσιών.
- Απορρίψτε τη σκληρωμένη κόλλα στα οικιακά απορρίμματα.

CZ

**Bezpečnostní informace**

- Lepidlo není hračka. Lepidlo uchovávejte mimo dosah dětí.
- Dodržujte bezpečnostní pokyny a varování na obalu lepidla.

**Technické údaje**

Povrchy spoje musejí být čisté, suché a odmaštěné.

- Pracovní teplota: +5 °C až +40 °C
- Možnost použití: -40 °C až +100 °C
- Relativní vlhkost vzduchu: 40 - 80 % min. 30 %

Používejte na stabilních podkladech

V důsledku nedostatečné nosnosti ve všeobecnosti doporučujeme nepoužívat

dláždice, mramor, přírodní kámen, sklo, beton, dřevo, plast, kov

Tapety, omítka, lak, plasty PE, PTFE a PP

**Životní prostředí a recyklace**

- Zajistěte likvidaci neotevřeného, nepoužitého lepidla v místě určeném pro sběr nebezpečných odpadů.
- Vytvrzené lepidlo lze vyhodit do domovního odpadu.

H

**Biztonsági információ**

- A ragasztó nem játék. Győződjön meg róla, hogy a ragasztó ne kerüljön gyermekek kezébe.
- Ügyeljen a ragasztóanyag csomagolásán található biztonsági és veszélyekre vonatkozó előírásokra.

**Műszaki adatok**

A ragasztott felületek legyenek tiszták, szárazak és zsírintesek.

- Megmunkálási hőmérséklet: +5 °C – +40 °C
- Alkalmazási tartomány: -40 °C – +100 °C
- Levegő relatív páratartalma: 40 - 80 %  
min. 30 %

Alkalmazás hordképes alapfelületeken

Nem megfelelő hordképesség esetén általában nem javasoljuk az alkalmazást

csempé, márvány, természetes kő, üveg, beton, fa, műanyag, fém

Tapéta, vakolat, lakk PE, PTFE és PP műanyagok

- Környezetvédelem és újrahasznosítás
- A nem felhasznált, bontatlan ragasztóanyagot egy veszélyes anyagokat gyűjtő helyen ártalmatlanítsuk.
- A kiszáradt ragasztót a háztartási hulladékba dobjuk.

**P****Informações de segurança**

- A cola não é nenhum brinquedo. Certifique-se de que a cola é mantida fora do alcance das crianças.
- Respeitar as indicações de perigo e segurança que constam da embalagem da cola.

**Dados técnicos**

As superfícies de fixação têm de estar limpas, secas e isentas de gorduras.

- Temperatura de processamento: +5 °C – +40 °C
- Pronto para utilização: -40 °C – +100 °C
- Humidade relativa: 40 - 80% min. 30%

Utilização em substratos estáveis	Devido à falta de capacidade de carga, desaconselhamos geralmente a utilização
Azulejos, mármore, pedra natural, vidro, betão, madeira, plástico, metal	Papel de parede, gesso, verniz, plásticos PE, PTFE e PP

**Ambiente e reciclagem**

- Eliminar a cola não aberta e não utilizada num centro de recolha de resíduos perigosos.
- Eliminar a cola endurecida juntamente com o lixo doméstico.

**TR****Güvenlik bilgileri**

- Yapışkan oyuncak değildir. Yapışkanın çocukların eline geçmediğinden emin olun.
- Yapıştırıcının ambalajı üzerindeki güvenlik ve tehlike bilgilerini dikkate alın.

**Teknik veriler**

Yapıştırılacak yüzeyler temiz, kuru ve yağsız olmalıdır.

- Uygulama sıcaklığı: +5 °C – +40 °C
- Kullanılabilirliği sıcaklık: -40 °C – +100 °C
- Bağıl ortam nemi: %40 - %80 min. %30

**Stabil yüzeylerde kullanın**

Fayans, mermer, doğal taş, cam, beton, ahşap, plastik, metal

**Yük taşıma kapasitesinin olmaması nedeniyle genellikle**

Duvar kağıdı, sıva, boya, PE, PTFE ve PP gibi plastiklerin kullanılmamasını tavsiye ederiz

**Çevre ve geri dönüşüm**

- Açılmamış, kullanılmamış yapıştırıcı, zararlı madde toplama yerine verilerek bertaraf edilmelidir.
- Sertleşmiş yapıştırıcı, ev atıklarıyla birlikte bertaraf edilebilir.

**SK****Bezpečnostné informácie**

- Lepidlo nie je hračka. Zabezpečte, aby k lepidlu nemali prístup deti.
- Dodržiavajte bezpečnostné pokyny a varovania na obale lepidla.

**Technické údaje**

Plochy priľnavosti musia byť čisté, suché a odmastené.

- Pracovná teplota: +5 °C – +40 °C
- Možnosť použitia: -40 °C – +100 °C
- Relatívna vlhkosť vzduchu: 40 - 80 %min. 30 %

**Používajte na stabilných podkladoch**

dlaždice, mramor, prírodný kameň, sklo, betón, drevo, plast, kov

**V dôsledku nedostatocnej nosnosti vo všeobecnosti odporúčame nepoužívať**

Tapety, omietka, lak, plasty PE, PTFE a PP

**Životné prostredie a recyklácia**

- Zaisťte likvidáciu neotvoreného, nepoužitého lepidla v mieste určenom na zber nebezpečného odpadu.
- Vytvrdené lepidlo môžete vyhodit do domáceho odpadu.

**SLO****Varnostne informacije**

- Lepilo ni igračka. Zagotovite, da lepilo ne bo prišlo v roke otrokom.
- Upoštevajte varnostna navodila in napotke o nevarnosti, ki se nahajajo na embalaži lepila.

**Tehnični podatki**

Lepljive površine morajo biti čiste, suhe in nemastne.

- Temperatura obdelave: +5 °C – +40 °C
- Delujoče stanje: -40 °C – +100 °C
- Relativna vlažnost zraka: 40 - 80 % min. 30 %

Uporaba na nosilnih podlagah	Zaradi nezadostne nosilnosti na splošno odsvetujemo uporabo
ploščicah, marmorju, naravnem dragem kamnu, steklu, lesu, plastiki, kovini	Tapete, omet, lak, umetne mase PE, PTFE in PP

**Okoje in recikliranje**

- Zaprto in neuporabljeno lepilo odvrzite na zbirnem mestu za nevarne odpadke.
- Posušeno lepilo odvrzite skupaj z gospodinjstskimi odpadki.

**HR****Sigurnosne napomene**

- Ljepilo nije igračka. Ljepilo držite izvan dohvata djece.
- Potrebno je pridržavati se sigurnosnih napomena i oznaka upozorenja na ambalaži ljepila.

**Tehnički podaci**

Površine na koje se nanosi ljepilo moraju biti čiste, suhe i očišćene od masti.

- Radna temperatura: +5 °C – +40 °C
- Upotrebljivo: -40 °C – +100 °C
- Relativna vlažnost zraka: 40 - 80 % min. 30 %

Upotrebljavati na stabilnim podlogama	Zbog nedostatne nosivosti općenito ne savjetujemo uporabu
pločicama, mramoru, prirodnom kamenu, staklu, betonu, drvu, plastici, metalu	Tapete, žbuka, lak PE, PTFE i PP plastika

**Okoliši i recikliranje**

- Neotvoreno nekorišteno ljepilo odložiti na odlagalištu štetnih tvari.
- Otvrdnuto ljepilo potrebno je odložiti s kućnim otpadom.

**BG****Информация за безопасност**

- Лепилото не представлява играчка. Уверете се, че деца нямат достъп до лепилото.
- Спазвайте предупрежденията за безопасност върху опаковката на лепилото.

**Технически данни**

Контактните повърхности трябва да бъдат чисти, сухи и без наличие на мазнини.

- Температура при обработка: +5 °C – +40 °C
- Температура при съхранение: -40 °C – +100 °C
- Относителна влажност на въздуха: 40 - 80 %  
мин. 30 %

Приложение върху износостойчиви основи	Като цяло не препоръчваме приложение, за да не доведе до недостатъчна износостойчивост
плочки, мрамор, естествени камъни, стъкло, бетон, дърво, пластмаса, метал	тапети, мърсотия, боя, пластмаса PE, тефлон (PTFE) и PP

**Опазване на околната среда и рециклиране**

- Предавайте неотвореното и неизползвано лепило в съответните пунктове за вещества, замърсяващи околната среда.
- Празните опаковки от лепилото изхвърляйте заедно с битовите отпадъци.



EST

**Ohutuslase teave**

- Liim ei ole manguasi. Veenduge, et liim ei satuks laste kätte.
- Järgige liimi pakendil olevaid ohutus- ja turvalisusjuhiseid.

**Tehnilised andmed**

Liimitavad pinnad peavad olema puhtad, kuivad ja rasvavabad.

- Töötlustemperatuur: +5 °C – +40 °C
- Kasutusvalmis: -40 °C – +100 °C
- Suhteline õhuniiskus: 40 - 80% min. 30%

Kasutage stabiilsetel aluspindadel	Vähese kandevoime tõttu soovitame üldiselt seda mitte kasutada
Keraamilised plaadid, marmor, looduslik kivi, klaas, betoon, puit, plastik, metall	Tapeet, krohv, värv, plastid PE, PTFE ja PP

**Keskond ja ümbertöötlemine**

- Viige avamata ja kasutamata liim ohtlike jäätmete kogumispunkti.
- Kõvastunud liimi võib panna olmejäätmete hulka.

LV

**Drošības informācija**

- Līme nav rotaļlieta. Raugiet, lai līme nenonāk bērnu rokās.
- Ievērojiet drošības un bīstamības norādījumus uz līmes iepakojuma.

**Tehniskie parametri**

- Saistvīsmām jābūt tīrām, sausām un attaukotām.
- Apstrādes temperatūra: no +5 °C līdz +40 °C
  - Lietojama: no -40 °C līdz +100 °C
  - Relatīvais gaisa mitrums: 40 - 80 % min. 30 %

Lietot uz stabilām virsmām	Slodzes nestspējas trūkuma dēļ mēs iesakām neizmantot
Fīzes, marmors, dabiskais akmens, stikls, betons, koks, plastmasa, metāls	tapetes, apmetumu, krāsas slāņus, PE, PTFE un PP plastmasu

**Vīde un atkārtota pārstrāde**

- Neatvērtu, neizmantotu līmi izlietojiet kārtīgo vielu savākšanas vietā.
- Sacietējušu līmi izlietojiet kopā ar saimniecības atkritumiem.

LT

**Informācija apie saugą**

- Klījai – ne žaislas. Užtikrinkite, kad klījai būtų laikomi vaikams nepasiekiamoje vietoje.
- Atkreipkite dėmesį į pavojaus nuorodas, pateiktas ant pakuotės.

**Techniniai duomenys**

Klijavimo paviršiai turi būti švarūs, sausi ir be riebalų.

- Apdorojimo temperatūra: +5 °C – +40 °C
- Tinkamumo naudoti temperatūra: -40 °C – +100 °C
- Santykinė oro drėgmė: 40 - 80 % min. 30 %

Naudoti ant stabilus pagrindo	Dėl keliamosios galios trūkumo mes paprastai patariame jų nenaudoti
Plytelės, marmuras, natūralūs akmenys, stiklas, betonas, mediena, plastikas, metalas	Tapetai, tinkas, dažai, plastikai PE, PTFE ir PP

**Aplinka ir pakartotinis perdėrbimas**

- Neatidarytus, nepanaudotus klijus šalinti pavojingų medžiagų surinkimo vietoje.
- Suketėjusius klijus šalinti su buitiniems atliekoms.

**RO****Informații privind siguranța**

- Adezivul nu este o jucărie. Asigurați-vă că adezivul nu este lăsat la îndemâna copiilor.
- Respectați indicațiile privind siguranța și pericolele de pe ambalajul adezivului.

**Specificații tehnice**

Suprafețele de aderență trebuie să fie curate, uscate și degresate.

- Temperatură de prelucrare: +5 °C – +40 °C
- Gata de utilizare: -40 °C – +100 °C
- Umiditatea relativă a aerului: 40 - 80 %  
min. 30 %

Utilizare pe subsoluri stabile	Din cauza lipsei de capacitate portantă, vă sfătuim să nu utilizați
faianță, marmură, piatră naturală, sticlă, beton, lemn, materiale plastice, metal	Tapet, tencuială, înveliș, materiale plastice precum PE, PTFE și PP

**Protecția mediului și reciclarea**

- Eliminați adezivul nefolosit, nedeschis, la un centru de colectare a substanțelor poluante.
- Eliminați adezivul întărit împreună cu gunoii menajer.

**UAE****Pravila безпеки**

- Клей — це не іграшка. Забезпечте неможливість потрапляння клею до рук дітей.
- Дотримуйтесь вказівок з техніки безпеки та застережень про безпеку на упаковці клею.

**Технічні характеристики**

Клейка поверхня повинна бути чистою, сухою та знежиреною.

- Температура обробки: +5 °C – +40 °C
- Придатний до вживання: -40 °C – +100 °C
- Відносна вологість повітря: 40 - 80 %  
мін. 30 %

**Застосування на несучих основах**

плитці, мрамурі, натуральному камні, склі, бетоні, дереві, пластику, метали

**Через відсутність несучої здатності ми зазвичай радимо проти використання**

Шпалери, штукатурка, фарба, пластмаси PE, PTFE і PP

**Навоколишнє середовище й утилізація**

- Невідкритий, невикористаний клей слід утилізувати у пункті прийому небезпечних відходів.
- Затверділий клей утилізувати з побутовим сміттям.

**CN****安全信息**

- 胶水不是玩具，务必将其置于儿童接触不到的地方。
- 遵循粘合剂包装上的安全和危险信息。

**技术参数**

- 粘結面必須潔淨、乾燥、沒有油脂。
- 应用温度: +5 °C - +40 °C
- 可用温度: -40 °C - +100 °C
- 相对空气湿度: 40 % - 80 %

**在地下环境稳定的情况下使用****由于负载能力不足，我们通常建议不要使用**

瓷砖、大理石、石块、玻璃、混凝土、木板、塑料、金属

墙纸、石膏、涂料，以及 PE、PTFE 和 PP 等塑料

**环境与回收**

- 在有害垃圾回收站处理未开封、未使用的粘合剂。
- 使用生活废弃物处理已固化的粘合剂。

**Информация по технике безопасности**

- Клей — это не игрушка. Примите все меры предосторожности для того, чтобы клей не попал в руки детям.
- Обратите внимание на инструкцию по технике безопасности и предупреждения на упаковке клея.

**Технические данные**

Склеиваемые поверхности должны быть чистыми, сухими и обезжиренными.

- Рабочая температура: +5 °С – +40 °С
- Годный к употреблению: -40 °С – +100 °С
- Относительная влажность воздуха: 40 - 80%

<b>Использование на стабильных основах</b>	<b>Из-за отсутствия несущей способности мы обычно не советуем применять в использовании</b>
плитке, мраморе, камне, стекле, бетоне, дереве, пластике, металле	Обои, штукатурка, краска, пластмассы PE, PTFE и PP

**Окружающая среда и утилизация**

- Неоткрытый, неиспользованный клей следует сдавать пункты приема опасных отходов.
- Затвердевший клей следует утилизировать с бытовым мусором.

**D**  
☎ +49 571 39 89 333  
service.de@grohe.com

**A**  
☎ +43 1 6 80 60  
info-at@grohe.com

**AUS**  
☎ 1800 080 055  
customer.care@reece.com.au

**B**  
☎ +32 (0)2 899 3077  
[https://www.grohe.be/nl\\_be/0nze-service/contact.html](https://www.grohe.be/nl_be/0nze-service/contact.html)

**BG**  
☎ +359 2 971 99 59  
info-bg@grohe.com

**BR**  
☎ 0800 770 1222  
falecom@lixilamericas.com

**CAU**  
☎ +99 412 497 09 74  
info-az@grohe.com

**CDN**  
☎ +1 888 6447643  
info@grohe.ca

**CH**  
☎ +41 44 877 73 00  
info@grohe.ch

**CN**  
☎ +86 4008811698  
info.cn@grohe.com

**CZ**  
☎ +420 277 004 193  
info-cz@grohe.com

**DK**  
☎ +45 44 65 68 00  
grohe@grohe.dk

**E**  
☎ +34 93 / 3 36 88 50  
grohe@grohe.es

**EST LT LV**  
☎ +372 661 6354  
grohe@grohe.ee

**F**  
☎ +33 1 49 97 29 00  
sav-fr@grohe.com

**FIN**  
☎ +358 (09)42451390  
grohe@grohe.fi

**GB**  
☎ +44 208 283 2840  
info-uk@grohe.com

**GR**  
☎ +302102712908  
service-gr@grohe.com

**H**  
☎ +36 (06)1 238-8045  
info-hu@grohe.com

**HK**  
☎ +852 2969 7067  
info@grohe.hk

**I**  
☎ +39 2 959401  
info-it@grohe.com

**IND**  
☎ 18001024475  
customer.care.in@grohe.com

**IS**  
☎ +354 515 400  
grohe@byko.is

**J**  
☎ +81-3-6748-1180  
info\_grohe@blisspajapan.jp

**KZ**  
☎ +7 775 007 05 27  
service-kz@grohe.com

**MAL**  
☎ 1800 80 6570  
customer.service.my@lixil.com

**MX**  
☎ 01 800 839 1200  
info@lixilamericas.com

**N**  
☎ +47 22 07 20 70  
grohe@grohe.no

**NL**  
☎ +31(0) 88-0030700  
[https://www.grohe.nl/nl\\_nl/0nze-service/contact.html](https://www.grohe.nl/nl_nl/0nze-service/contact.html)

**NZ**  
☎ +64 09 573 0490  
sales@robertson.co.nz

**P**  
☎ +351 234529620  
comercial-pt@grohe.com

**PL**  
☎ +48 (22) 5432640  
biuro@grohe.com

**RI**  
☎ 0800-1-047-643  
customer.care-indonesia@lixil.com

**RO**  
☎ +40 021 212 50 50  
info-ro@grohe.com

**ROK**  
☎ +82 2 1588 5903  
info-singapore@grohe.com

**RP**  
☎ +63 2 89288000  
service\_center@wilcon.com.ph

**RUS**  
☎ 8 800 200 00 49  
service-ru@grohe.com

**S**  
☎ +46 771 14 13 14  
grohe@grohe.se

**SGP RC**  
☎ +65 6311 3611  
grohe@connectcentre.sg

**SK**  
☎ +421 948 119 343  
info-sk@grohe.com

**T**  
☎ +6629014455  
grohe-thailand@lixil.com

**TR AZ TM TJ**  
☎ +90 216 441 23 70  
service.turkey@grohe.com

**UA**  
☎ +380 (44) 5375273  
info-ua@grohe.com

**USA**  
☎ +1 800 4447643  
Grohetechcare@lixil.com

**VN**  
☎ (+84) 1800 6624  
cskh@lixil.com

**AL BiH HR KS**  
**ME MK SLO SRB**  
☎ +385 1 2911470  
adria-hr@grohe.com

**CY MT IL**  
☎ (+357) 22465200  
service.cyprus@grohe.com

**UAE KWT BHR**  
**OM PK**  
☎ +971 4 421 4556  
service.UAE@grohe.com

**KSA LBN JOR**  
**IRQ QAT**  
☎ +961 76868616  
service.lebanon@grohe.com

**EGY SUD LBY**  
☎ +202 26147988  
service.egypt@grohe.com

**MA DZ TN NGR**  
**BJ GH CI SN**  
☎ +202 26147988  
service.morocco@grohe.com

**Far East Area Sales Office:**  
☎ +65 6311 3600  
info@grohe.com.sg

**Latin America:**  
☎ +52 818 3050626  
info@lixilamericas.com