

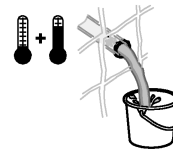


DIN EN 806  
DIN EN 1717 DIN 1988



0,5 max. 10 bar 5 1

max. 70°C max. 60°



Pure Freude  
an Wasser



W	48 630	45 994
X	48 631	48 631
Y	-	12 901
Z	-	*48 013

\*48 013

\* =

**1**

27mm  
24mm

W	48 630	45 994
X	101 052	45 201
Y	101 053	06 386
Z	-	*48 013

06 688  
22mm  
45 565

**2**

22mm

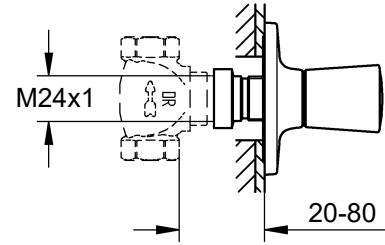
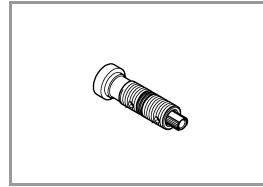
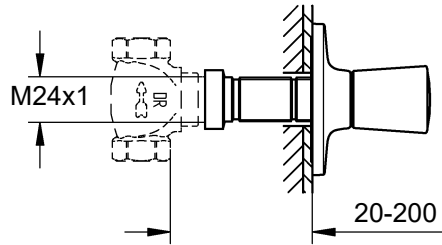
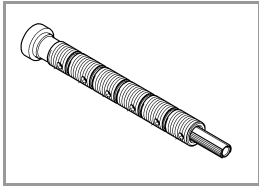
**3**

**4**

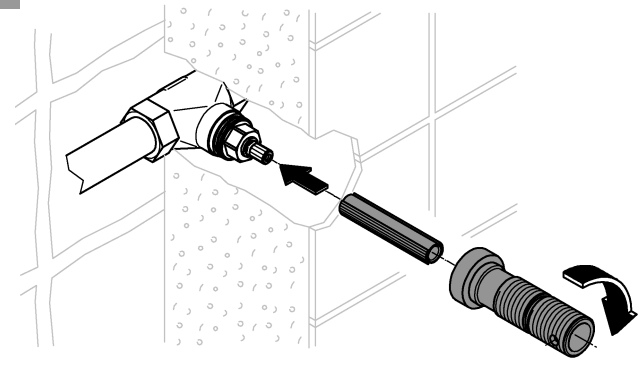
**i**

\*48 013

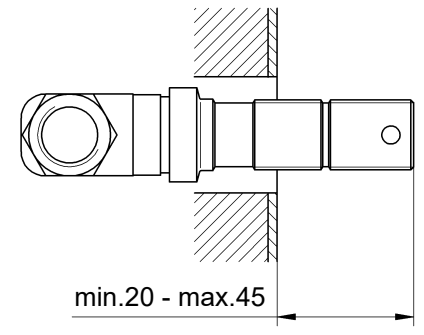
\* =



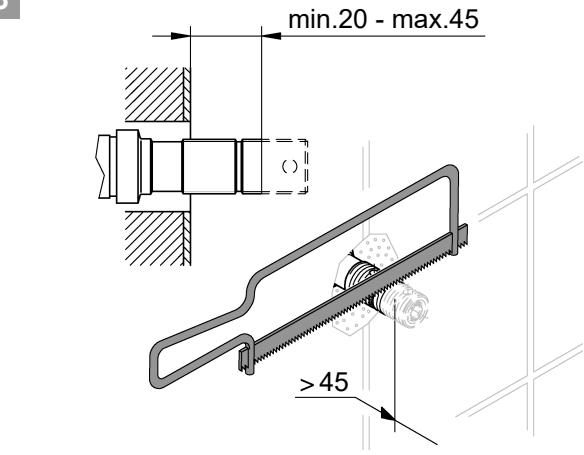
1



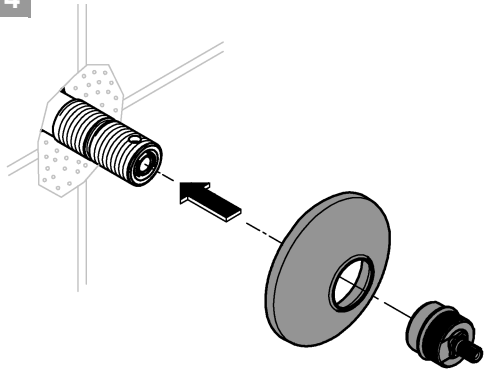
2



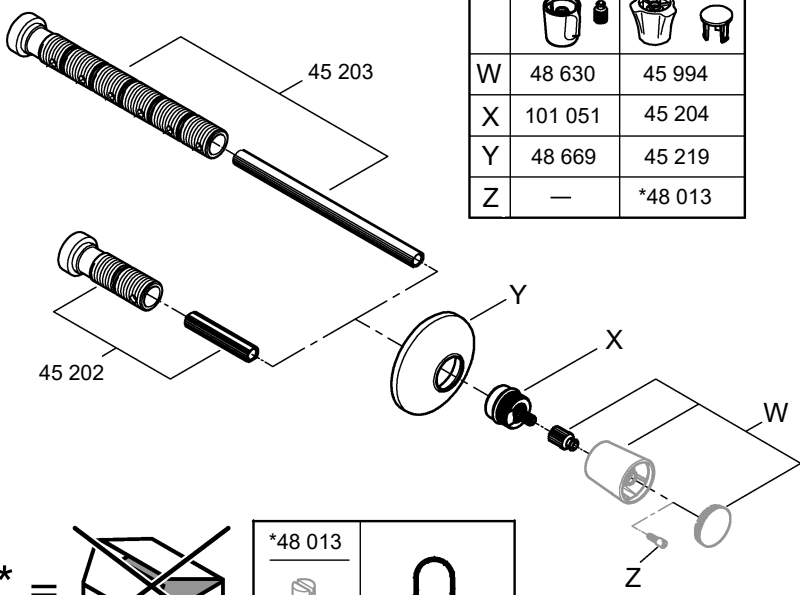
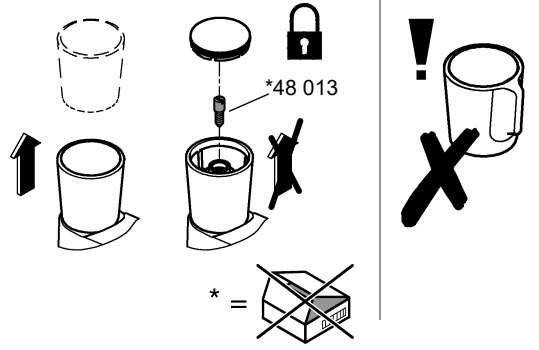
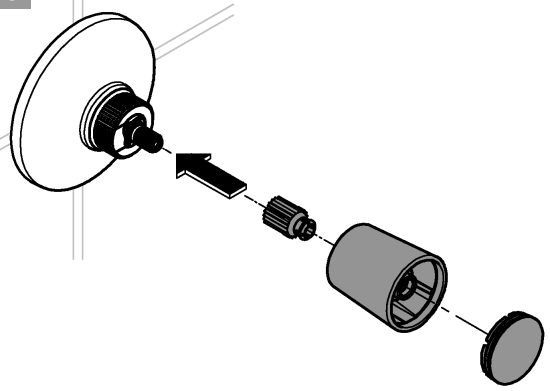
3



4



5



W	48 630	45 994		
X	101 051	45 204		
Y	48 669	45 219		
Z	—	*48 013		

