





DIN EN  
806

DIN EN  
1717

DIN  
1988



bar

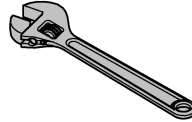
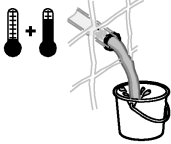


°C

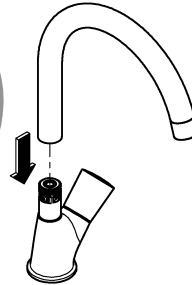
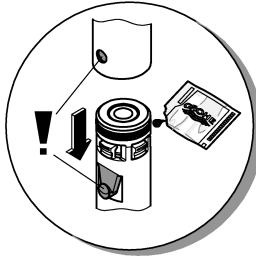
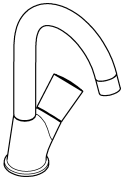
max. 10  
0,5



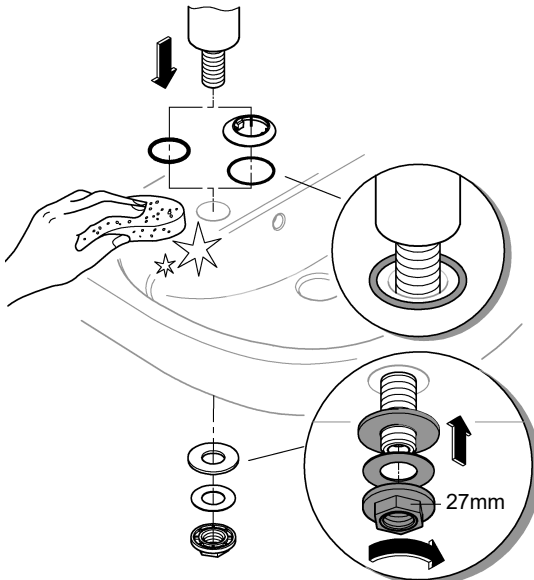
max. 70° thumbs up icon max. 60°



1



2





3

