



DIN EN
806

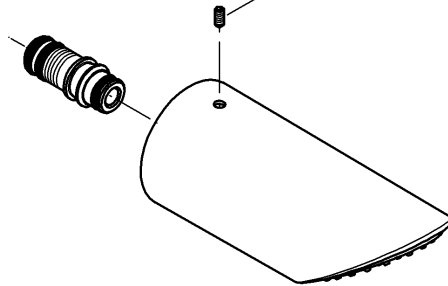
DIN EN
1717

DIN
1988

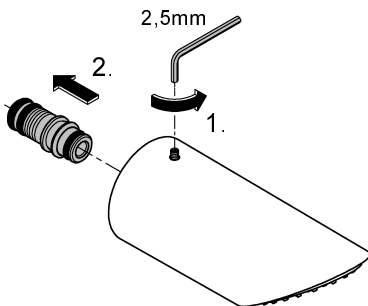


GROHE SPA

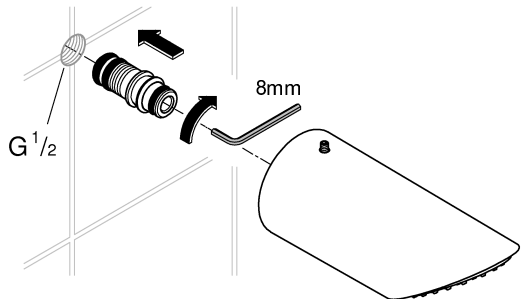
02 125



1



2



3

