

i

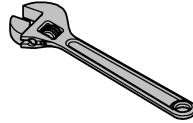
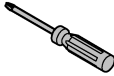
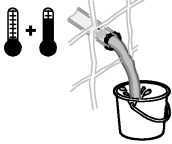


DIN EN 806
DIN EN 1717
DIN EN 1988

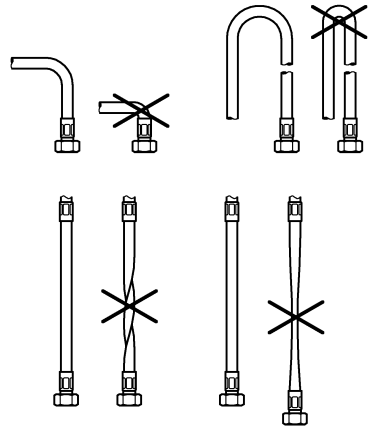
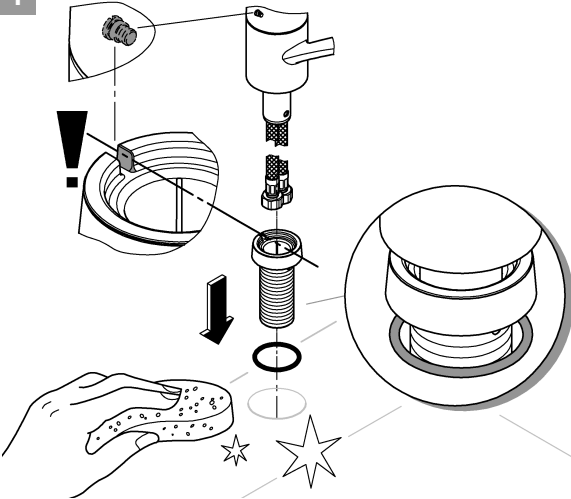


max. 10 bar
0,5 1 5

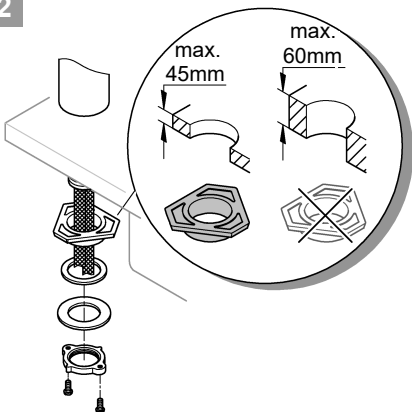
max. 70°C
60°



1



2



3

