



DIN EN  
806

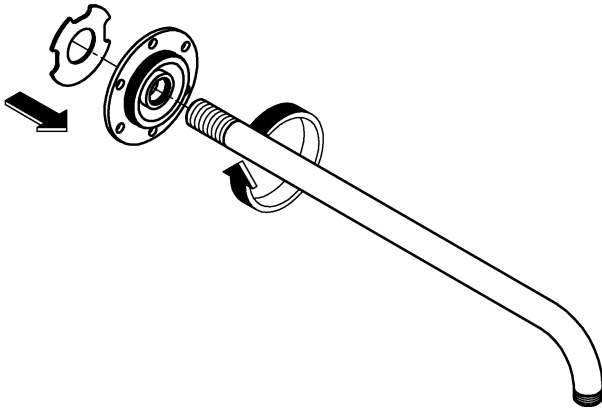
DIN EN  
1717

DIN  
1988

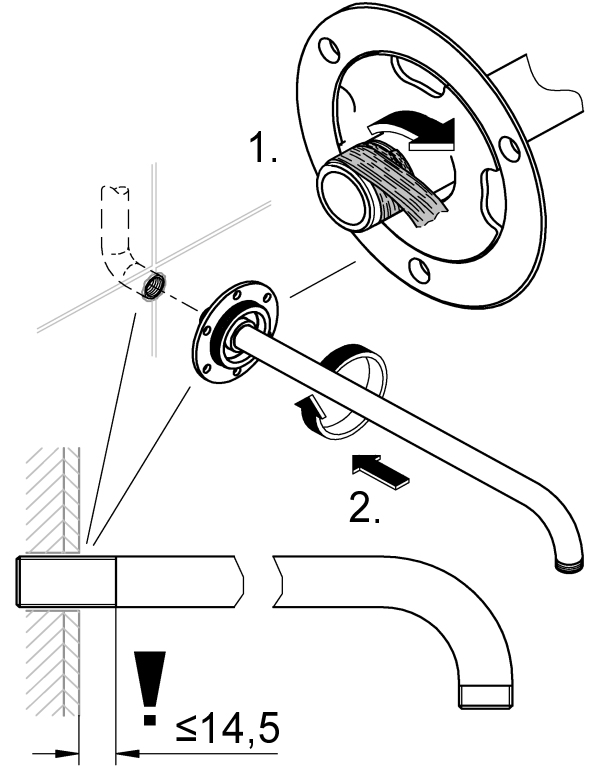


GROHE SPA

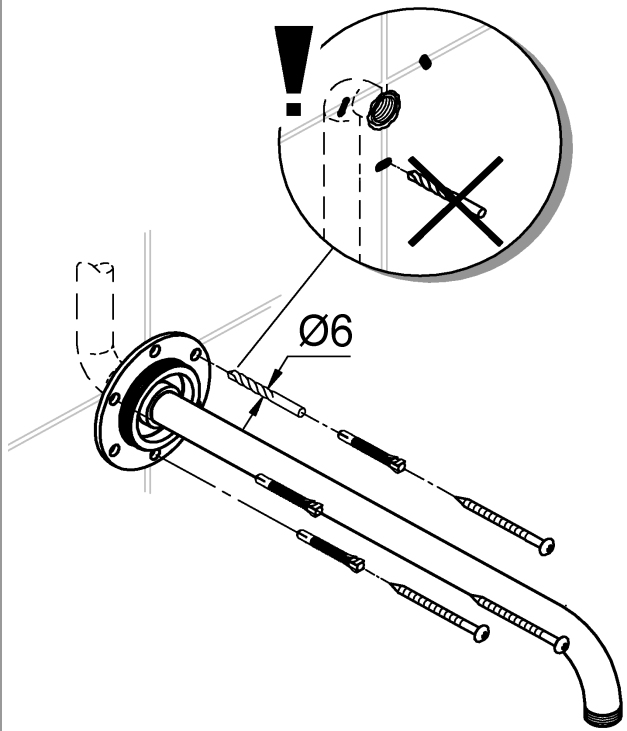
1



2



3



4

