



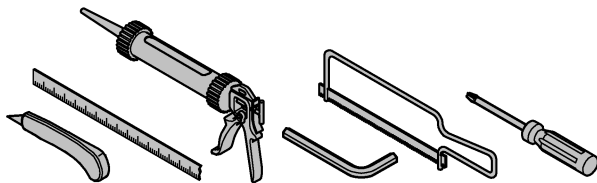
D	...5
GB	...5
F	...6
E	...6
I	...7
NL	...7
S	...8
DK	...8
N	...9
FIN	...9
PL	..10
UAE	..10
GR	..11
CZ	..11
H	..12
P	..12
TR	..13
SK	..13
SLO	..14
HR	..14
BG	..15
EST	..15
LV	..16
LT	..16
RO	..17
CN	..17
UA	..18
RUS	..18



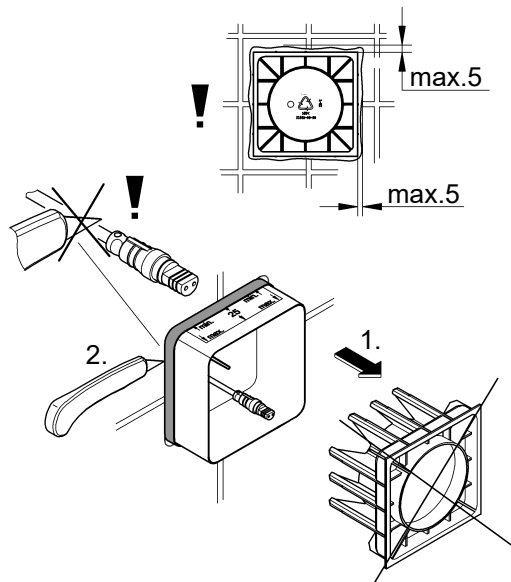
**GROHE Deutschland Vertriebs GmbH**  
Zur Porta 9  
D-32457 Porta Westfalica



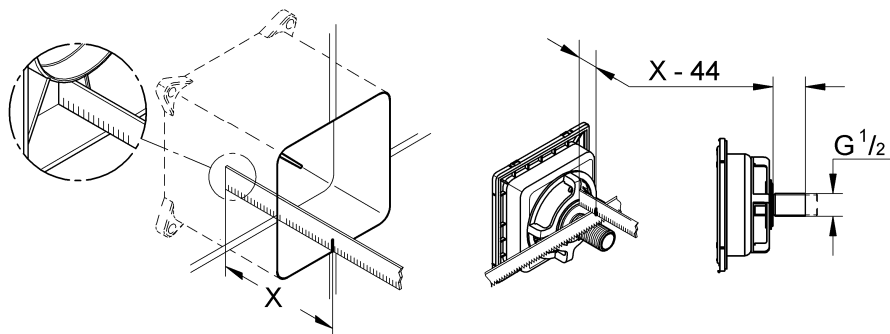




1

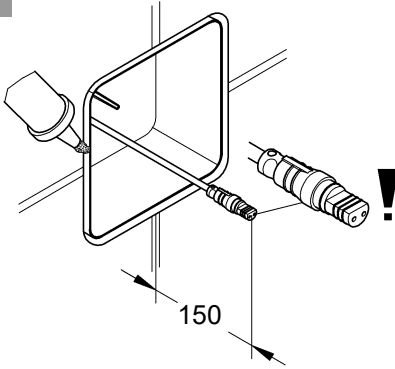


2

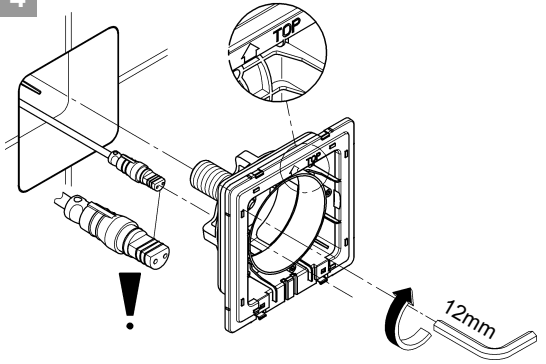




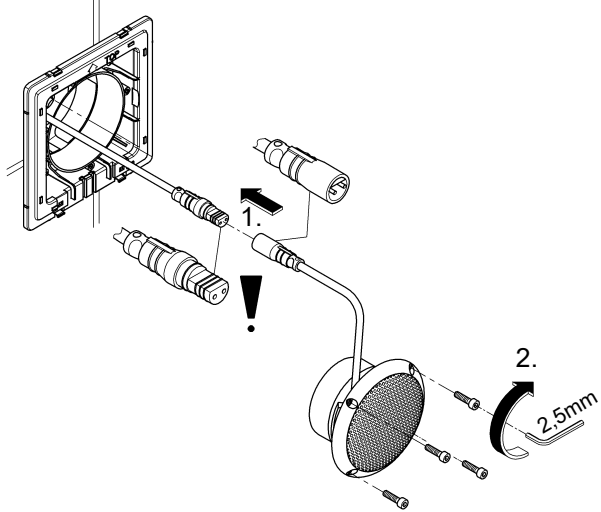
3



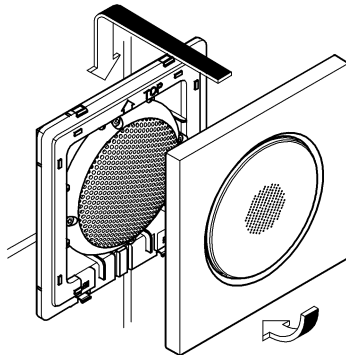
4



5



6



**D**

**Hinweis:** Vor der Installation Montageanleitung der Steuereinheit lesen. Diese enthält wichtige Informationen für die sichere und fachgerechte Installation in Verbindung mit weiteren Modulen.

### Sicherheitsinformationen



Gefahr durch beschädigte Anschlussleitung vermeiden. Bei Beschädigung muss die Anschlussleitung vom Hersteller oder dessen Kundendienst oder einer gleichermaßen qualifizierten Person ersetzt werden.

- Die Installation darf nur in frostsicheren Räumen vorgenommen werden.
- Bei der Reinigung Steckverbinder **nicht** direkt oder indirekt mit Wasser abspritzen.
- **Achtung!** Laute Töne können das Gehör schädigen. Zur Vermeidung von Hörschäden ausreichend Abstand zum Lautsprecher halten.

### Anwendungsbereich/Funktion

- Lautsprecher zur Beschallung in Bädern und Duschen.

### Technische Daten

- |                          |                 |
|--------------------------|-----------------|
| • Spannungsversorgung:   | 12 V DC         |
| • Nennbelastbarkeit:     | 20 W            |
| • Impedanz:              | 8 Ω             |
| • Mittlerer Schalldruck: | 84 dB (1 W/1 m) |
| • Übertragungsbereich:   | 100 – 20000 Hz  |
| • Temperatur:            | 0 – 60 °C       |
| • Luftfeuchtigkeit:      | 100% RH         |

### Elektroinstallation



**Die Elektroinstallation darf nur von einem Elektro-Fachinstallateur vorgenommen werden! Dabei sind die Vorschriften nach IEC 60364-7-701 (entspr. VDE 0100 Teil 701) sowie alle nationalen und örtlichen Vorschriften zu beachten!**

### Installation

**Einbau und Anschluss,** siehe Seite 3 und 4, Abb. [1] bis [6].

### Bei der Installation beachten:

- Um Beschädigungen zu vermeiden, müssen sämtliche Kabel unter Verwendung einer Kabeleinzughilfe eingezogen werden.

**GB**

**Note:** Read the installation instructions for the control unit prior to installation. They contain important information for safe and professional installation in combination with other modules.

### Safety notes



Avoid danger due to damaged connection cables. In the case of damage, the connection cable must be replaced by the manufacturer or its customer service department or an equally qualified person.

- Installation is only possible in frost-free rooms.
- The plug-in connectors must **not** be directly or indirectly sprayed with water when cleaning.
- **Important:** Loud noises can be harmful to the hearing. To avoid hearing damage, maintain sufficient distance from the loudspeaker.

### Applications/function

- Loudspeaker for use in bathrooms and showers.

### Technical data

- |                           |                 |
|---------------------------|-----------------|
| • Power supply:           | 12 V DC         |
| • Rated power:            | 20 W            |
| • Impedance:              | 8 Ω             |
| • Average sound pressure: | 84 dB (1 W/1 m) |
| • Transmission range:     | 100 – 20,000 Hz |
| • Temperature:            | 0 – 60 °C       |
| • Air humidity:           | 100% RH         |

### Electrical installation



**Electrical installation work must only be performed by a qualified electrician. This work must be carried out in accordance with the regulations according to IEC 60364-7-701 (corresponding to VDE 0100 Part 701) as well as all national and local regulations.**

### Installation

**Fitting and connection,** see pages 3 and 4, Figs. [1] to [6].

### During installation, please note:

- All cables must be pulled through using a pulling device to avoid damage.

## F

**Remarque:** Avant l'installation, lire les instructions de montage de l'unité de commande. Elles contiennent des informations importantes pour l'installation sûre et conforme en combinaison avec d'autres modules.

### Consignes de sécurité



Eviter les dangers entraînés par un câble de raccordement endommagé. En cas d'endommagement, faire remplacer le câble de raccordement par le fabricant, son service après-vente ou une personne disposant des mêmes qualifications.

- Ne procéder à l'installation que dans un endroit à l'abri du gel.
- La fiche de raccordement ne doit **pas** être exposée aux éclaboussures d'eau directes ou indirectes.
- **Attention!** Les sons forts peuvent entraîner des lésions auditives. Pour éviter les lésions auditives, maintenir une distance suffisante avec le haut-parleur.

### Domaine d'application/Fonction

- Haut-parleur pour la sonorisation des salles de bains et douches.

## E

**Nota:** Antes de la instalación, leer las instrucciones de montaje de la unidad de control. Dichas instrucciones contienen información importante para la instalación segura y profesional en combinación con otros módulos.

### Informaciones relativas a la seguridad



Evitar peligros derivados de un cable de conexión dañado. En caso de daños, el cable de conexión deberá ser sustituido por el fabricante o su servicio de postventa o por una persona con la cualificación correspondiente.

- La instalación solo puede efectuarse en recintos protegidos contra las heladas.
- **No** mojar el conector de enchufe directa ni indirectamente durante la limpieza.
- **¡Atención!** Los sonidos fuertes pueden dañar el oído. Para evitar daños en el oído, mantener suficiente distancia con respecto al altavoz.

### Campo de aplicación/Función

- Altavoz para la sonorización de baños y duchas.

### Caractéristiques techniques

- |                                |                 |
|--------------------------------|-----------------|
| • Tension d'alimentation:      | 12V CC          |
| • Capacité de charge nominale: | 20 W            |
| • Impédance:                   | 8 Ω             |
| • Pression acoustique moyenne: | 84 dB (1 W/1 m) |
| • Plage de transmission:       | 100 à 20000 Hz  |
| • Température:                 | 0 à 60 °C       |
| • Humidité relative de l'air:  | 100%.           |

### Montage électrique



**Le montage électrique doit impérativement être réalisé par un électricien! Ce faisant, les prescriptions des normes CEI 60364-7-701 (VDE 0100 partie 701) et toutes les prescriptions nationales et locales doivent être respectées!**

### Installation

**Montage et raccordement,** voir page 3 et 4, fig. [1] à [6].

### A respecter lors de l'installation:

- Pour éviter les dommages, tous les câbles doivent être tirés à l'aide d'un tire-câble.

### Datos técnicos

- |                               |                 |
|-------------------------------|-----------------|
| • Tensión de alimentación:    | 12 V CC         |
| • Capacidad de potencia:      | 20 W            |
| • Impedancia:                 | 8 Ω             |
| • Intensidad acústica media : | 84 dB (1 W/1 m) |
| • Rango de transmisión:       | 100 – 20000 Hz  |
| • Temperatura:                | 0 – 60 °C       |
| • Humedad del aire:           | 100% HR         |

### Instalación eléctrica



**¡La instalación eléctrica solo deberá realizarla un instalador electricista! ¡Se deberán seguir las normas IEC 60364-7-701 (equiv. VDE 0100 - 701) así como todas las normas locales y nacionales!**

### Instalación

**Montaje y conexión,** véanse páginas 3 y 4, figs. [1] a [6].

### Puntos a tener en cuenta para la instalación:

- Para evitar daños, todos los cables deberán introducirse utilizando una ayuda para la introducción de cables.



**Nota:** prima dell'installazione leggere le istruzioni per il montaggio dell'unità di comando. Esse contengono informazioni importanti per un'installazione sicura e a regola d'arte in combinazione con ulteriori moduli.

### Informazioni sulla sicurezza



Evitare il pericolo dovuto a una linea di collegamento danneggiata. In caso di danneggiamento, la linea di collegamento dovrà essere sostituita dal costruttore o dal relativo Servizio di assistenza oppure da persona di pari qualifica.

- L'installazione deve essere eseguita solo in ambienti al riparo dal gelo.
- Nella pulizia **non** bagnare direttamente o indirettamente con acqua i connettori a spina.
- **Attenzione!** Tonalità sonore alte possono danneggiare l'udito. Per evitare danni all'udito rispettare una distanza adeguata dall'altoparlante.

### Gamma di applicazioni/Funzionamento

- Altoparlante per diffusione sonora in bagni e docce.

### Dati tecnici

- Alimentazione di tensione: 12 V c.c.
- Carico nominale: 20 W
- Impedenza: 8 Ω
- Pressione sonora media: 84 dB (1 W/1 m)
- Campo di trasmissione del suono: 100 – 20000 Hz
- Temperatura: 0 – 60 °C
- Umidità relativa: 100% RH

### Collegamento elettrico



**Il collegamento elettrico deve essere effettuato solo da un elettricista specializzato. Durante il collegamento osservare le norme IEC 60364-7-701 (corrispondenti alle norme VDE 0100 parte 701) nonché tutte le norme nazionali e locali in materia!**

### Installazione

**Montaggio e raccordo**, vedere il risvolto 3 e 4, figg. [1] – [6].

### Durante l'installazione tenere presente che:

- Per evitare danneggiamenti, tutti i cavi devono essere inseriti utilizzando un ausilio per l'inserimento dei cavi.



**Aanwijzing:** lees vóór de installatie de montagehandleiding van de besturingseenheid. Deze bevat belangrijke informatie voor het veilig en deskundig installeren in combinatie met andere modules.

### Informatie m.b.t. de veiligheid



Gevaar als gevolg van beschadigde aansluitkabel voorkomen. Bij beschadiging moet de aansluitkabel door de fabrikant of de klantenservice of door hiervoor geschoold personeel worden vervangen.

- Deze installatie mag alleen in een vorstvrije ruimte worden geplaatst.
- Tijdens het schoonmaken stekerverbinding **niet** direct of indirect met water afspoelen.
- **Attentie!** Luide tonen kunnen het gehoor beschadigen. Ter voorkoming van gehoorschade voldoende afstand tot de luidspreker aanhouden.

### Toepassingsgebied/functie

- Luidspreker voor geluid in baden en douches.

### Technische gegevens

- Voedingsspanning: 12 V DC
- Nominiaal vermogen: 20 W
- Impedantie: 8 Ω
- Gemiddeld geluidsdrumniveau: 84 dB (1 W/1 m)
- Overdrachtsbereik: 100 – 20000 Hz
- Temperatuur: 0 – 60 °C
- Luchtvochtigheid: 100% RH

### Elektrische installatie



**De elektrische installatie mag uitsluitend door een elektromonteur worden uitgevoerd! Daarbij moeten de voorschriften volgens 60364-7-701 (overeenkomstig VDE 0100 deel 701) alsmede alle nationale en lokale voorschriften in acht worden genomen.**

### Installeren

**Inbouwen en aansluiten**, zie blad 3 en 4, afb. [1] t/m [6].

### Neem bij de installatie het volgende in acht:

- Ter voorkoming van schade moet u alle kabels met behulp van een kabeltrekker erin trekken.



**S**

**Anvisning:** Läs monteringsanvisningen för styrenheten före installationen. Denna anvisning innehåller viktig information för en säker och fackmannamässig installation i kombination med andra moduler.

**Säkerhetsinformation**

Undvik fara pga. skadad anslutningsledning. Om anslutningsledningen är skadad måste den bytas ut av tillverkaren eller kundservice eller en person med liknande kvalifikationer.

- Installationen får bara genomföras i frostfria utrymmen.
- Stickförbindningarna får **inte** direkt eller indirekt sprutas av med vatten vid rengöring.
- **OBS!** Höga ljud kan skada hörseln. Undvik hörselskador genom att hålla tillräckligt avstånd till högtalaren.

**Användningsområde/funktion**

- Högtalare för ljud i badrum och duschar.

**Tekniska data**

- Spänningsförsörjning: 12 V DC
- Tillåten belastning: 20 W
- Impedans: 8 Ω
- Medelljudtryck: 84 dB (1 W/1 m)
- Överföringsområde: 100–20 000 Hz
- Temperatur: 0–60 °C
- Luftfuktighet: 100% RH

**Elinstallation**

**Elinstallation**en får endast utföras av en utbildad elinstallatör! Beakta föreskrifterna enligt IEC 60364-7-701 (motsv. VDE 0100 del 701) samt alla nationella och lokala föreskrifter!

**Installation**

**Montering och anslutning**, se sida 3 och 4, fig. [1] till [6].

**Beakta vid installation:**

- För att undvika skador måste samtliga kablar dras in med hjälp av ett kabeldragningsverktyg.

**DK**

**Bemärk:** Läs monteringsvejledningen till styreenheten inden installation. Den innehåller viktiga uplysningar om säker och fagligt korrekt installation i förbindelse med yderligare moduler.

**Sikkerhedsinformationer**

Undgå skader som følge af en beskadiget tilslutningsledning. For at undgå beskadigelser skal tilslutningsledningen udskiftes af fabrikanten, dennes kundeservice eller en hertil uddannet person.

- Installationen må kun foretages i frostsikre rum.
- Der må **ikke** sprøjtes vand direkte eller indirekte på stikforbindelsen under rengøringen.
- **Vigtigt!** Høje toner kan skade hørelsen. Sørg for at holde tilstrækkelig afstand til højtaleren for at undgå høreskader.

**Anvendelsesområde/funktion**

- Højtaler til lyd på badeværelser og i brusekabiner.

**Tekniske data**

- Spændingsforsyning: 12 V DC
- Nom. belastningsevne: 20 W
- Impedans: 8 Ω
- Mellemste lydtryksniveau : 84 dB (1 W/1 m)
- Transmissionsområde: 100-20000 Hz
- Temperatur: 0-60 °C
- Luftfugtighed: 100% RH

**Elinstallation**

**Elinstallation**en må kun foretages af en autoriseret elinstallatør! Følg forskrifterne iht. IEC 60364-7-701 1984 (svare til VDE 0100 del 701) samt alle nationale og lokale forskrifter!

**Installation**

**Montering og tilslutning**, se side 3 og 4, ill. [1] til [6].

**Hvad der bør tages hensyn til ved installationen:**

- For at undgå beskadigelser skal alle kabler trækkes ind ved hjælp af kabelindtrækningsudstyr.

**N**

**Merk:** Les monteringsveiledningen for kontrollenheten før installering. Denne inneholder viktig informasjon for sikker og profesjonell installering i tilknytning til andre moduler.

### Sikkerhetsinformasjon



Skadet tilkoblingsledning representerer fare og må unngås. Ved skade må tilkoblingsledningen skiftes ut av produsenten, produsentens kundeservice eller av tilsvarende kvalifisert person.

- Må bare installeres i frostsikre rom.
- Stikkkontakten må **ikke** utsettes for direkte eller indirekte vannsprut i forbindelse med rengjøring.
- **OBS!** Sterk lyd kan skade hørselen. Hold tilstrekkelig avstand til høyttalerne for å unngå hørselsskade.

### Bruksområde/funksjon

- Høyttalere for lydoverføring på badetrom og i dusjer.

### Tekniske data

- Spenningsforsyning: 12 V DC
- Nominell belastning: 20 W
- Impedans: 8 Ω
- Gjennomsnittlig lydtrykk: 84 dB (1 W/1 m)
- Overføringsområde: 100–20 000 Hz
- Temperatur: 0–60 °C
- Luftfuktighet: 100% relativ

### Elektroinstallering



Elektroinstallering skal kun utføres av godkjent elektriker. Overhold forskriftene i IEC 60364-7-701 (tilsv. VDE 0100 del 701) samt alle nasjonale og lokale forskrifter!

lokale forskrifter!

### Installering

**Montering og tilkobling**, se side 3 og 4, bilde. [1] til [6].

### Pass på ved installering:

- For å unngå skade må alle kabler trekkes ved hjelp av en kabelføringsanordning.

**FIN**

**Ohje:** Lue ohjauksyksikön kiinnitysohjeet ennen asennusta. Näissä on tärkeitä tietoja varmaa ja ohjeenmukaista asennusta varten muiden yksiköiden yhteyteen.

### Turvallisuusohjeet



Vioittunut liitäntäjohto aiheuttaa vaaraa. Jos liitäntäjohto on vaurioitunut, tulee valmistajan tai tämän valtuuttaman huollon tai pätevän henkilön vaihtaa se uuteen.

- Asennuksen saa tehdä vain pakkaselta suojaetuissa tiloissa.
- Puhdistettaessa pistoliittimeen ei saa ruiskuttaa vettä suoraan tai epäsuorasti.
- **Huomio!** Kovat äänet voivat heikentää kuuloa. Kuulovammojen välttämiseksi on pidettävä riittävä etäisyys kaiuttimeen.

### Käyttöalue/toiminta

- Kaiutin äänentoistoon kylpy- ja suihkutiloissa.

### Tekniset tiedot

- Syöttöjännite: 12 V DC
- Nimelliskuormitettavuus: 20 W
- Impedanssi: 8 Ω
- Keskimääräinen äänenpainetaso: 84 dB (1 W/1 m)
- Taajuustoistoalue: 100 – 20000 Hz
- Lämpötila: 0 – 60 °C
- Ilmankosteus: 100% RH

### Sähköasennukset



Sähköasennukset saa suorittaa ainoastaan valtuutettu sähköasentaja! Tällöin on noudatettava IEC 60364-7-701 (vast. VDE 0100 osa 701) mukaisia määräyksiä sekä kaikkia maakohtaisia ja paikallisia määräyksiä!

### Asennus

**Asennus ja liitäntä**, ks. sivu 3 ja 4, kuvat [1]–[6].

### Huomioi asennuksessa:

- Vaurioiden välttämiseksi kaikki johdot pitää vetää paikalleen kaapelinvetotökalua käyttäen.



**Uwaga:** Przed instalacją należy przeczytać instrukcję montażu zespołu sterującego. Zawiera ona ważne informacje dotyczące bezpiecznego i fachowego montażu wraz z innymi modułami.

### Informacje dotyczące bezpieczeństwa



Należy unikać niebezpieczeństw związanych z uszkodzonym przewodem przyłączeniowym. Uszkodzony przewód przyłączeniowy powinien być wymieniony przez producenta, jego dział obsługi klienta lub odpowiednio przeszkoloną osobę.

- Montaż można wykonać tylko w pomieszczeniach zabezpieczonych przed mrozem.
- Podczas czyszczenia złącze wtykowe **nie** może zetknąć się bezpośrednio lub pośrednio z wodą.
- **Uwaga!** Głośne dźwięki mogą uszkodzić słuch. Aby zapobiec uszkodzeniu słuchu, należy zachować odpowiedni odstęp od głośnika.

### Zakres stosowania/funkcja

- Głośniki do nagłośnienia w łazienkach i prysznicach.

### Dane techniczne

- Napięcie zasilające: 12 V DC
- Obciążalność znamionowa: 20 W
- Impedancja: 8 Ω
- Średni poziom ciśnienia akustycznego: 84 dB (1 W/1 m)
- Zakres przenoszenia: 100 – 20000 Hz
- Temperatura: 0 – 60 °C
- Względna wilgotność powietrza: 100%

### Instalacja elektryczna



**Instalacja elektryczna może zostać wykonana wyłącznie przez wykwalifikowanego elektryka!** Należy przy tym uwzględnić

przepisy wg normy IEC 60364-7-701 (odp. VDE 0100 część 701), jak również wszystkie przepisy krajowe i lokalne!

### Instalacja

**Montaż i podłączenie**, zob. strona 3 i 4, rys. od [1] do [6].

### Podczas instalacji przestrzegać następujących reguł:

- Aby zapobiec uszkodzeniom, wszystkie przewody należy wciągać przy użyciu przyrządu do wciągania przewodów.

### التركيب الكهربائي

يجب أن يتم إجراء التركيب الكهربائي من قبل عامل كهربائي مؤهل. يجب إجراء هذه العملية بالتوافق مع لوائح اللجنة الدولية للتقنيات الكهربائية (ويما يتوافق مع 60364-7-701) (بالتوافق مع جزء VDE 0100 701) فضلاً عن جميع اللوائح القومية والمحلية.



VDE 0100 701

### التركيب

الإحكام والتوصيل، راجع الصفحات المطوية 4 و 3 الأشكال. من [1] إلى [6].

أثناء التركيب، يرجى ملاحظة ما يلي:

- يجب سحب جميع الكابلات من خلال استخدام جهاز سحب لتجنب الأضرار.

**ملاحظة:** اقرأ إرشادات التثبيت لوحدة التحكم قبل التثبيت. تتضمن هذه معلومات هامة للتثبيت الآمن والإحترافي في مجموعة مع الوحدات النمطية الأخرى.

### ملاحظات الأمان

تجنب الخطر بسبب كابلات الاتصال المعطوبة. في حالة التلف، يجب استبدال كابل التوصيل من قبل المصنع أو قسم خدمة العملاء أو من قبل أي شخص مؤهل.



- يمكن التركيب فقط في الغرف الخالية من الجليد.
- يجب ألا يتم رش واصلات القبس بالمياه بطريقة مباشرة أو غير مباشرة عند تنظيفها.
- **هامة:** قد تسبب الضوضاء المرتفعة ضرراً للسمع. لتجنب التلف في حاسة السمع، ينبغي عليك الابتعاد عن مكبر الصوت بمسافة كافية.

### وظيفة/نطاق الاستخدام

- مكبر صوت للاستخدام في الحمامات والمرشحات.

### البيانات الفنية

- الإمداد بالطاقة: 12 V DC
- قدرة مقدر: 20 W
- Impedance: 8 Ω
- Average ضغط الصوت: 84 dB (1 W/1 m)
- Transmission نطاق: 100 – 20,000 Hz
- درجة الحرارة: 0 – 60 °C
- الرطوبة الجوية: 100% RH

**GR**

**Παρατήρηση:** Πριν από την εγκατάσταση, διαβάστε τις οδηγίες συναρμολόγησης της μονάδας ελέγχου. Σε αυτές περιλαμβάνονται σημαντικές πληροφορίες για την ασφαλή και τεχνικά ορθή εγκατάσταση σε συνδυασμό με άλλες μονάδες.

### Πληροφορίες ασφαλείας



Αποφύγετε τους κινδύνους από τα φθαρμένο καλώδιο σύνδεσης. Εάν το καλώδιο σύνδεσης υποστεί ζημιές, θα πρέπει να αντικατασταθεί από τον κατασκευαστή, το τμήμα σέρβις του ή από ένα αντίστοιχα εξουσιοδοτημένο άτομο.

- Η εγκατάσταση επιτρέπεται να γίνει μόνο σε χώρους που προστατεύονται από παγετό.
- Κατά τον καθαρισμό, οι ακροδέκτες **δεν** πρέπει να έρθουν, άμεσα ή έμμεσα, σε επαφή με νερό.
- **Προσοχή!** Οι δυνατοί θόρυβοι μπορεί να προκαλέσουν βλάβη της ακοής. Για την αποφυγή βλαβών στην ακοή, διατηρείτε επαρκή απόσταση από το ηχείο.

### Πεδίο εφαρμογής/Λειτουργία

- Ηχείο για ηχοσύστημα σε μπάνια και ντους.

### Τεχνικά στοιχεία

- Τροφοδοσία τάσης: 12 V DC
- Ονομαστική ισχύς: 20 W
- Αντίσταση: 8 Ω
- Μέση ηχοπίεση: 84 dB (1 W/1 m)
- Εύρος συχνοτήτων: 100 – 20000 Hz
- Θερμοκρασία: 0 – 60 °C
- Ατμοσφαιρική υγρασία: 100% RH

### Ηλεκτρική εγκατάσταση



Η ηλεκτρική εγκατάσταση επιτρέπεται να γίνει μόνο από ειδικευμένο ηλεκτρολόγο. Θα πρέπει να τηρηθούν οι προδιαγραφές κατά IEC 60364-7-701 (αντιστ. VDE 0100 Μέρος 701) καθώς και όλες οι τοπικές και εθνικές διατάξεις!

### Εγκατάσταση

Για **Τοποθέτηση και σύνδεση**, βλ. σελίδες 3 και 4, εικ. [1] έως [6].

### Κατά την εγκατάσταση προσέξτε το εξής:

- Για να αποφευχθούν φθορές, όλα τα καλώδια θα πρέπει να να προφυλάσσονται με εξάρτημα περιτύλιξης καλωδίων.

**CZ**

**Upozornění:** Před instalací si přečtěte montážní návod dodaný s ovládací jednotkou. Tento návod obsahuje informace, které jsou důležité pro správnou a odborně provedenou instalaci ve spojení s dalšími moduly.

### Bezpečnostní informace



Zabraňte vzniku nebezpečí následkem poškozeného přípojovacího vedení. Poškozené přípojovací vedení je nutno nechat vyměnit výrobcem nebo servisní službou výrobce, případně osobou s náležitou kvalifikací.

- Toto zařízení je určeno pouze pro instalaci do místnosti chráněných proti mrazu.
- Při čištění se zásuvný konektor v žádném případě **nesmí** přímo či nepřímo ostříkat vodou.
- **Pozor!** Hlasité zvuky mohou způsobit poškození sluchu. Abyste zamezili poškození sluchu, zdržujte se v dostatečné vzdálenosti od reproduktoru.

### Oblast použití/funkce

- Reproduktor k ozvučení koupelen a sprchových koutů.

### Technické údaje

- Napájecí napětí: 12 V ss
- Jmenovitá zatížitelnost: 20 W
- Impedance: 8 Ω
- Střední akustický tlak: 84 dB (1 W/1 m)
- Přenosový rozsah: 100 – 20000 Hz
- Teplota: 0 – 60 °C
- Vlhkost vzduchu: 100% RV

### Elektrická instalace



Elektrickou instalaci smí provést pouze kvalifikovaný elektroinstalatér! Přitom je nutno dodržovat

**předpisy uvedené v normě IEC 60364-7-701 (odpovídá VDE 0100 část 701), jakož i všechny platné národní předpisy a normy pro elektrickou instalaci!**

### Instalace

**Montáž a připojení**, viz strana 3 a 4, obr. [1] až [6].

### Při instalaci dbejte na následující:

- Veškeré kabely je nutné vtahovat za použití pomocného zařízení pro zavádění kabelů, má-li se zabránit poškození.

## H

**Megjegyzés:** A szerelés előtt olvassa el a vezérlőegység szerelési útmutatóját. Ez fontos információkat tartalmaz a biztonságos és szakszerű szerelésre vonatkozóan a további modulokkal kapcsolatban.

### Biztonsági információk



Kerülje el a sérült csatlakozókábel által okozott veszélyeket. A csatlakozókábelt annak sérülése esetén a gyártónak vagy a gyártó vevőszolgálatának, illetve megfelelő végzettségű személynek kell kicserélnie.

- A berendezés felszerelését csak fagymentes helyiségekben szabad végezni.
- Tisztításkor a dugaszoló csatlakozót **tilos** közvetlenül vagy közvetve vizsgárnak kivenni.
- **Figyelem!** A túl magas hangerő hallássérülést okozhat. A halláskárosodások elkerülése érdekében tartson megfelelő távolságot a hangszórótól.

### Alkalmazási terület/funkció

- Hangszóró fűrdőszobák és tusolók számára.

## P

**Nota:** Antes da instalação, leia as instruções de montagem da unidade de comando. Estas instruções contêm informações importantes para a instalação correcta e segura em conjunto com outros módulos.

### Informações de segurança



Evite o perigo causado por um cabo de ligação danificado. Em caso de danos, o cabo de ligação tem de ser substituído pelo fabricante ou pelo respectivo serviço a clientes, ou por pessoas com qualificações idênticas.

- A instalação apenas pode ser feita em compartimentos protegidos da gead.
- Durante a limpeza, a ficha **não pode**, directa ou indirectamente, apanhar salpicos de água.
- **Atenção!** Os sons altos poderão danificar a audição. Para evitar danificar a audição, mantenha uma distância suficiente para o altifalante.

### Campo de utilização/função

- Altifalante para irradiação sonora em banheiras e duchas.

### Műszaki adatok

- Feszültségellátás: 12 V DC
- Névleges terhelhetőség: 20 W
- Impedancia: 8 Ω
- Közepes hangnyomás: 84 dB (1 W/1 m)
- Átviteli tartomány: 100 – 20000 Hz
- Hőmérséklet: 0 – 60 °C
- Levegő relatív páratartalma: 100% RH

### Villanyszerelés



**A villanyszerelési munkákat csak szakképzett villanyszerelő végezheti el! Az elektromos szerelésnél be kell tartani az IEC 60364-7-701 szabvány (VDE 0100 701. rész szerinti) előírásait, valamint minden nemzeti és helyi előírást.**

### Felszerelés

**Beszereles és csatlakoztatás,** lásd 3. és 4. oldal, [1] - [6]. ábra.

### A szerelés során ügyeljen a következőkre:

- A sérülések elkerülése érdekében az összes kábelt kábelbehúzó szerszám alkalmazásával kell behúzni.

### Dados técnicos

- Alimentação eléctrica: 12 V CC
- Capacidade nominal: 20 W
- Impedância: 8 Ω
- Pressão acústica média: 84 dB (1 W/1 m)
- Intervalo de frequência: 100 – 20000 Hz
- Temperatura: 0 – 60 °C
- Humidade relativa: 100% HR

### Instalação eléctrica



**A instalação eléctrica só poderá ser realizada por um electricista especializado! Deverão ser respeitadas as normas de acordo com IEC 60364-7-701 (corresp. à VDE 0100 Parte 701), bem como todas as normas nacionais e locais em vigor!**

### Instalação

**Montagem e ligação,** ver página 3 e 4, fig. [1] a [6].

### A ter em conta na instalação:

- No sentido de evitar danos, é necessário enfiar todos os cabos utilizando um auxiliar à introdução dos cabos.

**TR**

**Uyarı:** Montajdan önce kumanda biriminin montaj kılavuzunu okuyun. Bu kılavuz diğer modüllerle bağlantılı olarak güvenli ve doğru bir montaj için önemli bilgiler içermektedir.

### Emniyet bilgileri



Hasarlı bağlantı kablosu sebebiyle oluşabilecek tehlikelerden kaçının. Herhangi bir hasar durumunda bağlantı kablosu, üretici, servis acentası veya benzeri bir kalifiye eleman tarafından değiştirilmelidir.

- Montaj ancak don olmayan odalarda yapılabilir.
- Soket bağlantısını temizlemek için doğrudan veya dolaylı olarak su **püskürtmeyin**.
- **Dikkat!** Yüksek sesler işitme yetisine zarar verebilir. İşitme yetisine gelebilecek zararlardan kaçınmak için hoparlörlerle aranızda yeterince mesafe bırakın.

### Uygulama/Fonksiyon

- Banyoların ve duşların seslendirilmesi için hoparlör.

### Teknik Veriler

- Elektrik girişi: 12 V DC
- Nominal yüklem kapasitesi: 20 W
- İmpedans: 8 Ω
- Orta ses basıncı: 84 dB (1 W/1 m)
- Aktarma alanı: 100 – 20000 Hz
- Sıcaklık: 0 – 60 °C
- Bağlı oda nemliliği: %100 RH

### Elektrik tesisatı



**Elektrik tesisatı, sadece ehliyetli bir elektrik teknisyeni tarafından yapılmalıdır! Bu esnada IEC 60364-7-701 (VDE 0100 Bölüm 701 uyarınca) doğrultusundaki tüm talimatlar ile yerel ve ulusal yönergeler takip edilmelidir!**

### Montaj

**Montaj ve bağlantı**, bkz. sayfa 3 ve 4, şek. [1] ila [6].

### Montaj sırasında şunlara dikkat edin:

- Hasar oluşumundan kaçınmak için, bütün kablolar bir kablo çekme yardımcısı kullanmak suretiyle çekilmelidir.

**SK**

**Upozornenie:** Pred inštaláciou si prečítajte montážny návod ovládacej jednotky. Tento návod obsahuje dôležité informácie pre bezpečnú a odbornú inštaláciu v spojení s ďalšími modulmi.

### Bezpečnostné informácie



Zabráňte nebezpečenstvu úrazu v dôsledku poškodeného pripojovacieho vedenia. Opravu poškodeného pripojovacieho vedenia musí vykonať výrobca, servisná služba výrobcu alebo kvalifikovaný odborník.

- Toto zariadenie je určené výlučne pre inštaláciu do miestností chránených proti mrazu.
- Pri čistení sa zásuvný konektor v žiadnom prípade **nesmie** priamo alebo nepriamo ostriekať vodou.
- **Pozor!** Hlasné zvuky môžu spôsobiť poškodenie sluchu. Aby ste zabránili poškodeniu sluchu, držujte sa v dostatočnej vzdialenosti od reproduktora.

### Oblasť použitia/funkcia

- Reproduktor na ozvučenie kúpeľní a sprchových kútov.

### Technické údaje

- Napájacie napätie: 12 V jednosm.
- Menovitá zaťažiteľnosť: 20 W
- Impedancia: 8 Ω
- Stredný akustický tlak: 84 dB (1 W/1 m)
- Frekvenčný rozsah: 100 – 20000 Hz
- Teplota: 0 – 60 °C
- Vlhkosť vzduchu: 100% RV

### Elektrická inštalácia



**Elektrickú inštaláciu smie vykonať len kvalifikovaný elektroinštalatér! Pritom sa musia dodržiavať predpisy podľa normy IEC 60364-7-701 (zodpovedá norme VDE 0100, časť 701), ako i všetky platné národné predpisy a normy pre elektrickú inštaláciu!**

### Inštalácia

**Montáž a pripojenie**, pozri stranu 3 a 4, obr. [1] až [6].

### Pri inštalácii dodržujte nasledujúce pokyny:

- Za účelom ochrany káblov pred poškodením je treba všetky káble prevliecť použitím pomôcky na prevlečenie káblov.

## SLO

**Opozorilo:** Pred namestitvijo preberite Navodila za montažo krmilne enote. Navodila vsebujejo pomembne informacije za varno in strokovno namestitev v povezavi z drugimi moduli.

### Varnostne informacije



Poškodovani priključni kabli so lahko nevarni. Če je priključni kabel poškodovan, ga sme zamenjati samo proizvajalec, njegova servisna služba ali enako usposobljeno osebje.

- Vgradnja je dovoljena samo v prostorih, ki so zaščiteni pred zmrzovanjem.
- Pri čiščenju vtičnega priključka **ne** smete neposredno ali posredno škropiti z vodo.
- **Pozor!** Glasen zvok lahko poškoduje sluh. Da bi preprečili poškodbe sluha, bodite dovolj oddaljeni od zvočnika.

### Področje uporabe/delovanje

- Zvočnik za ozvočenje v kopalnicah in tuših.

### Tehnični podatki

- Električno napajanje: 12 V DC
- Nazivna obremenljivost: 20 W
- Impedanca: 8 Ω
- Srednji zvočni tlak: 84 dB (1 W/1 m)
- Območje prenosa: 100–20000 Hz
- Temperatura: 0–60 °C
- Vlažnost zraka: 100% RH

### Električna napeljava



Električno inštalacijo lahko izvede samo usposobljen elektroinštalater. Pri tem je treba upoštevati predpise po IEC 60364-7-701 (skladno z VDE 0100, del 701) ter tudi vse državne in lokalne predpise!

### Namestitve

Vgradnja in priključitev, glejte strani 3 in 4, slike od [1] do [6].

### Pri vgradnji upoštevajte:

- Da bi se izognili poškodbam, je treba vse kable spraviti s pripomočkom za spravlanje kablo.

## HR

**Napomena:** Prije ugradnje pročitati upute za ugradnju upravljačke jedinice. Upute sadrže važne informacije o sigurnoj i stručnoj ugradnji zajedno s ostalim modulima.

### Sigurnosne napomene



Izbjegavati opasnost od oštećenog priključnog voda. U slučaju oštećenja proizvođač ili ovlašteni servis, odnosno školovani električar mora zamijeniti priključni vod.

- Ugradnja se smije izvoditi samo u prostorijama u kojima nema opasnosti od smrzavanja.
- Kod čišćenja utične spojnice **nemojte** izravno niti neizravno prskati vodom.
- **Pozor!** Glasni tonovi mogu oštetiti sluh. Kako biste izbjegli oštećenja sluha, držite se dovoljno udaljeni od zvočnika.

### Područje primjene/funkcija

- Zvučnik za ozvučenje u kupaonicima i tuševima.

### Tehnički podaci

- Opskrba naponom: 12 V DC
- Nazivna opetervost: 20 W
- Impedancija: 8 Ω
- Srednji zvučni tlak: 84 dB (1 W/1 m)
- Područje prijenosa: 100 – 20000 Hz
- Temperatura: 0 – 60 °C
- Relativna vlažnost zraka: 100% RH

### Električna instalacija



Električnu instalaciju smije obavljati samo ovlašteni električar! Pritom treba poštivati propise prema normi IEC 60364-7-701 (odgovara VDE 0100, dio 701) te sve državne i lokalne propise!

### Ugradnja

Ugradnja i priključivanje, pogledajte stranicu 3 i 4, sl. [1] do [6].

### Kod ugradnje pripazite:

- Za sprečavanje oštećenja svi kablovi moraju se provući korištenjem pomoći za uvlačenje kabela.



**Указание:** Преди монтажа прочетете инструкциите за монтаж на управляващия блок. Те съдържат важна информация за безопасния и професионален монтаж при свързване с други модули.

### Указания за безопасност



Да се избягва опасността от повредени съединителни проводници. Повреденият съединителен проводник трябва да бъде подменен от производителя или неговата сервисна служба или от също толкова добре квалифицирано лице.

- Монтажът е разрешен само в помещения, защитени от замръзване.
- При почистване щепселните съединители **не трябва** в никакъв случай да се мокрят.
- **Внимание!** Силният звук може да увреди слуха. За предотвратяване на слухови увреждания стойте на достатъчно далечно разстояние от тонколониите.

### Област на приложение/функция

- Тонколони за озвучаване на бани.

### Технически данни

• Електрозахранване:	12 V DC
• Номинално допустимо натоварване:	20 W
• Пълно съпротивление:	8 Ω
• Средно ниво на шума:	84 dB (1 W/1 m)
• Диапазон на предаване:	100 – 20000 Hz
• Температура:	0 – 60 °C
• Влажност на въздуха:	100% RH

### Електромонтaj



**Свързването с електрическата инсталация е разрешено само от специалист-електротехник! Трябва да се спазват наредбите IEC 60364-7-701 (съгласно VDE 0100 част 701), както и всички национални и местни разпоредби!**

### Монтаж

**Монтаж и свързване**, виж страници 3 и 4, фиг. [1] до [6].

### Внимание при монтажа:

- За избягване на повреди всички кабели трябва да се издърпат с помощта на приспособление за издърпване на кабели.



**Märkus.** Enne paigaldamist lugege läbi juhtimisseadme paigaldusjuhisi. See sisaldab olulist teavet ohutu ja asjatundliku paigalduse kohta, võttes arvesse teisi mooduleid.

### Ohutusteave



Vältige kahjustatud ühenduskaablist tulenevat ohtu. Kahjustatud ühenduskaabli peab tootja või tootja klienditeenindus või piisava kvalifikatsiooniga isik välja vahetama.

- Segistit tohib paigaldada ainult külmumiskindlatesse ruumidesse.
- Pistikühendust **ei tohi** puhastamisel vahetult ega kaudselt veega märjaks pritsida.
- **Tähelepanu!** Vali heli võib kuulmist kahjustada. Kuulmise kahjustumise vältimiseks peab kõlar piisavalt kaugel paiknema.

### Kasutusala/funktsioon

- Süvitatud kõlarid vannide ja dušside jaoks.

### Technilised andmed

• Toitepinge:	12 V DC
• Võimsus:	20 W
• Takistus:	8 Ω
• Keskmise helirõhk:	84 dB (1 W/1 m)
• Sagedusvahemik:	100–20 000 Hz
• Temperatuur:	0–60 °C
• Õhuniiskus:	100% RH

### Elektripaigaldustööd



**Elektriinstallatsiooni tohib teostada ainult kvalifitseeritud elektrimontöör! Seejuures tuleb järgida IEC 60364-7-701 norme (vastavalt VDE 0100 osale 701) ning kõiki riiklikke ja kohalikke eeskirju!**

### Paigaldamine

**Paigaldamise ja ühenduse** kohta vaadake 3 ja 4 jooniseid [1] kuni [6].

### Jälgige paigaldamisel:

- Kahjustuste vältimiseks tuleb kõik kaablid kaablitõmmitsa abil elektrinstallatsioonitorudesse tõmmata.



**LV**

**Norāde:** pirms uzstādīšanas izlasiet vadības ierīces montāžas instrukciju. Tajā ir norādīta svarīga informācija par drošu un profesionālu uzstādīšanu kopā ar citiem moduļiem.

### Informācija par drošību



Novērsiet apdraudējumu, ko var radīt bojāts pieslēguma kabelis. Ja pieslēguma kabelis ir bojāts, tas ir jānomaina ražotājam, tā klientu centra pārstāvim vai līdzvērtīgi kvalificētai personai.

- Ierīci drīkst uzstādīt tikai pret salu aizsargātās telpās.
- Tīrīšanas laikā spraudni **nedrīkst** tieši vai netieši apsmidzināt ar ūdeni.
- **Uzmanību!** Skaļas skaņas var bojāt dzirdi. Lai izvairītos no dzirdes bojājumiem, vienmēr atrodieties pietiekamā attālumā no skaļruņiem.

### Lietojums/darbība

- Skaļruņi vannu un dušu apskaņošanai.

### Tehniskie parametri

- Sprieguma padeve: 12 V līdzstrāvas
- Nominālā jauda: 20 W
- Pilnā pretestība: 8 Ω
- Vidējais skaņas līmenis: 84 dB (1 W/1 m)
- Frekvenču diapazons: 100–20 000 Hz
- Temperatūra: 0–60 °C
- Gaisa mitrums: 100% RH

### Elektroinstalācija



**Elektroinstalācijas darbus drīkst veikt tikai profesionāls elektroinstalators. Turklāt jāievēro noteikumi saskaņā ar standartu IEC 60364-7-701 (atbilst VDE 0100, 701. daļai), kā arī visi valsts un vietējie noteikumi.**

### Uzstādīšana

**Montāža un savienošana, skatiet 3 un 4, [1.]–[6.] att.**

### Uzstādīšanas laikā ievērojiet:

- lai novērstu bojājumu rašanos, visus kabeļu ievilkšanai ir jāizmanto kabeļu ievilkšanas palīģerīce.

**LT**

**Pastaba:** prieš imdamies įrengimo darbų, perskaitykite valdymo rankenėlės montavimo instrukciją. Šioje instrukcijoje pateikta svarbi informacija apie saugų ir kvalifikuotą montavimą su kitais moduliais.

### Informacija apie saugą



Venkite pavojaus dėl pažeisto prijungimo laido. Pažeistą prijungimo laidą turi pakeisti gamintojas, jo klientų aptarnavimo tarnybos atstovas arba atitinkamą kvalifikaciją turintis asmuo.

- Montuoti galima tik šildomose patalpose.
- Valant kištukinį jungtį, **negalima** jos tiesiogiai arba netiesiogiai apipurkšti vandeniu.
- **Dėmesio!** Didelis garsas gali pakenkti klausai. Kad išvengtumėte klausos pažeidimų, laikykitės pakankamo atstumo nuo garsiakalbio.

### Naudojimo sritis / funkcija

- Vonios kambariams ir dušams skirtas garsiakalbis.

### Techniniai duomenys

- Maitinimo įtampa: 12 V DC
- Vardinė galia: 20 W
- Pilnutinė varža: 8 Ω
- Vidutinis garso slėgis: 84 dB (1 W/1 m)
- Perdavimo sritis: 100–20 000 Hz
- Temperatūra: 0–60 °C
- Oro drėgmė: 100% RH

### Elektros instaliacija



**Elektros instaliacijos darbus gali atlikti tik atitinkamą kvalifikaciją turintis elektrotechnikos specialistas! Būtina laikytis IEC 60364-7-701**

**(atitinkamai VDE 0100, 701 dalies), taip pat visų nacionalinių ir vietos taisyklių!**

### Įrengimas

**Montavimas ir prijungimas, žr. 3 ir 4 puslapius, [1.]–[6] pav.**

### Įrengdami atsižvelkite į toliau pateiktus nurodymus.

- Siekiant išvengti pažeidimo, visus laidus būtina įtraukti pagalbine laidų įtraukimo priemone.

RO

**Indicație:** Înaintea instalării, citiți manualul de montare al unității de comandă. Acesta conține informații importante pentru instalarea sigură și corespunzătoare, împreună cu alte module.

### Informații privind siguranța



Evitați pericolele cauzate de cabluri de conexiune deteriorate. În caz de deteriorare, cablul de conexiune trebuie înlocuit de către producător, de un atelier de servicii al acestuia sau de o persoană cu calificare similară.

- Instalarea trebuie realizată numai în spații protejate împotriva înghețului.
- La curățare, ștecherile **nu** trebuie stropite direct sau indirect cu apă.
- **Atenție!** Zgomotele puternice pot deteriora auzul. Pentru evitarea deteriorărilor auzului, mențineți o distanță suficientă față de difuzor.

### Domeniul de utilizare/Funcționarea

- Difuzor pentru sistemul sonor al băilor și dușurilor.

### Specificații tehnice

- Alimentare electrică: 12 V c.c.
- Sarcină nominală: 20 W
- Impedanță: 8 Ω
- Presiunea acustică medie: 84 dB (1 W/1 m)
- Interval de transmitere: 100–20000 Hz
- Temperatură: 0–60 °C
- Umiditatea aerului: 100% RH

### Instalația electrică



**Instalația electrică trebuie realizată numai de un electrician calificat! Trebuie respectate prevederile IEC 60364-7-701 (corespunzătoare cu VDE 0100 partea 701) precum și toate reglementările naționale și locale!**

### Instalarea

**Montarea și racordarea**, a se vedea paginile 3 și 4, fig. [1] până la [6].

### La instalare aveți în vedere următoarele:

- Pentru a evita deteriorările, toate cablurile trebuie să fie trase prin utilizarea unui retractor de cabluri.

CN

**注意:** 在安装之前, 请阅读控制装置的安装指南。其中包含有关在与其他组件组合安装时的安全性和专业性的重要信息。

### 安全说明



避免因连接线破损而产生危险。如果发现连接线破损, 必须由制造商或其客户服务部门或具备同等资质的人员负责更换。

- 只能在无霜房间内安装。

- 清洁时, **不得**直接或间接地用水喷洒插入式连接器。
- **重要事项:** 高分贝噪音可能会对听力造成伤害。为避免对听力造成伤害, 请与扬声器保持适当距离。

### 应用 / 功能

- 用于浴室和淋浴室的扬声器。

### 技术参数

- 电源: 12 伏直流电
- 额定功率: 20 瓦
- 阻抗: 8 欧姆
- 平均声压: 84 分贝 (1 W/1 m)
- 传输范围: 100 – 20,000 赫兹
- 温度: 0 – 60 摄氏度
- 空气湿度: 100% RH

### 电气安装



**电气安装工作只能由具备资质的电工执行。进行此项工作时, 必须遵守 IEC 60364-7-701 标准的规定 (与 VDE 0100 第 701 部分相对应), 以及所有国家、地区和本地规定。**

### 安装

**安装和连接**, 如折页 3 和 4 上的图 [1] 到 [6] 所示。

### 安装期间, 请注意:

- 所有电缆必须使用牵引设备牵引, 以免损坏。



**Указівка.** Перед установленням прочитайте інструкцію з монтажу пристрою керування. У цій інструкції міститься важлива інформація щодо безпечного професійного встановлення пристрою керування в поєднанні з подальшими модулями.

### Правила безпеки



Не використовуйте пристрій із пошкодженням зовнішнім кабелем. Якщо зовнішній кабель пошкоджено, його повинен замінити виробник, працівник центру обслуговування клієнтів або інша кваліфікована особа.

- Встановлення приладу дозволено лише в захищених від холоду приміщеннях.
- Під час очищення **не можна** допускати прямого чи опосередкованого потрапляння води на штекерне сполучення.
- **Увага!** Гучні звуки можуть пошкодити слух. Щоб уникнути пошкодження органів слуху тримайтеся на достатній відстані від динаміка.

### Сфера застосування/функція

- Динамік для відтворення звуку у ванних і душах.

### Технічні характеристики

- Напряга живлення: 12 В пост. струму
- Номінальне граничне навантаження: 20 Вт
- Повний опір: 8 Ом
- Середній акустичний тиск: 84 дБ (1 Вт/1 м)
- Діапазон звукопередавання: 100–20000 Гц
- Температура: 0–60 °С
- Вологість повітря: 100% (відносна)

### Електропроводка



Прокладати електропроводку має право лише спеціаліст-електрик! При цьому слід дотримуватися вимог міжнародного стандарту з електротехніки IEC 60364-7-701 (відповідають нормам Союзу німецьких електротехніків VDE 0100, частина 701), а також усіх національних і місцевих розпоряджень!

### Встановлення

**Монтування та підключення.** див. складаний 3 і 4, рис. з [1] по [6].

**Під час установлення дотримуйтеся зазначених далі вимог.**

- Щоб уникнути пошкодження, всі кабелі необхідно затягувати за допомогою спеціального допоміжного пристрою.



**Указание.** Перед установкой прочтите инструкцию по монтажу блока управления. В ней содержится важная информация о безопасной профессиональной установке блока в сочетании с дальнейшими модулями.

### Информация по технике безопасности



Не допускайте использования поврежденного соединительного провода. В случае повреждения соединительного провода его должен заменить производитель, сервисная служба производителя или специалист соответствующей квалификации.

- Установку разрешается производить только в защищенных от холода помещениях.
- При очистке **нельзя** допускать прямого или косвенного попадания брызг воды на штекерный разъем.
- **Внимание!** Громкие звуки могут привести к нарушению слуха. Во избежание повреждения органов слуха держитесь на достаточном расстоянии от динамика.

### Область применения/функция

- Динамик для воспроизведения звука в ваннных и душах.

### Технические данные

- Питающее напряжение: 12 В пост. тока
- Номинальная предельная нагрузка: 20 Вт
- Полное сопротивление: 8 Ом
- Среднее акустическое давление: 84 дБ (1 Вт/1 м)
- Диапазон звукопередачи: 100–20000 Гц
- Температура: 0–60 °С
- Влажность воздуха: 100% (относительная)

### Електропроводка



Прокладывать электропроводку имеет право только специалист-электрик! При этом следует соблюдать предписания международного стандарта по электротехнике IEC 60364-7-701 (соответствуют нормам Союза немецких электротехников VDE 0100, часть 701), а также все национальные и местные предписания!

### Установка

**Установка и подсоединение,** см. складной 3 и 4, рис. с [1] по [6].

**При установке соблюдайте приведенные ниже инструкции.**

- Во избежание повреждения все кабели необходимо затягивать с помощью специального вспомогательного инструмента.

