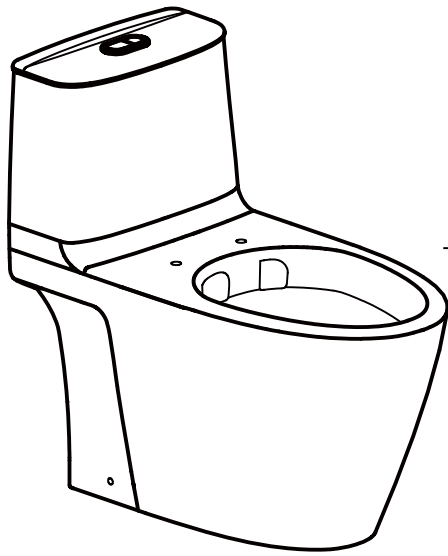




39991



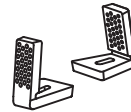
x1



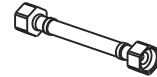
x1



x1



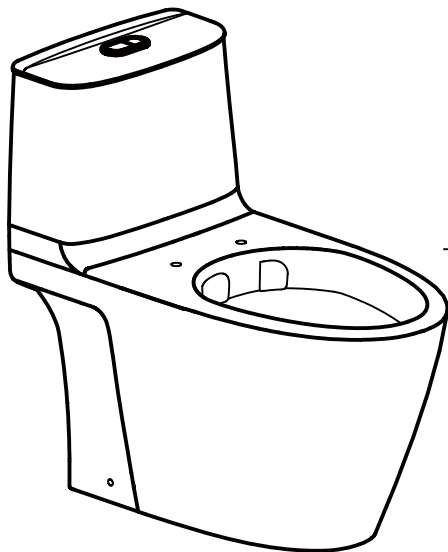
x1



x1

39990

39992



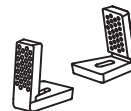
x1



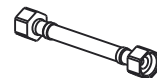
x1



x1



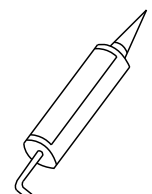
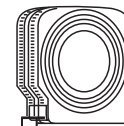
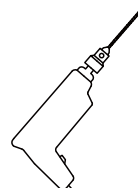
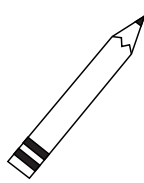
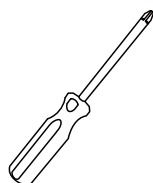
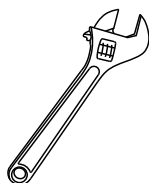
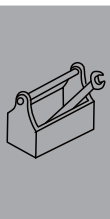
x1

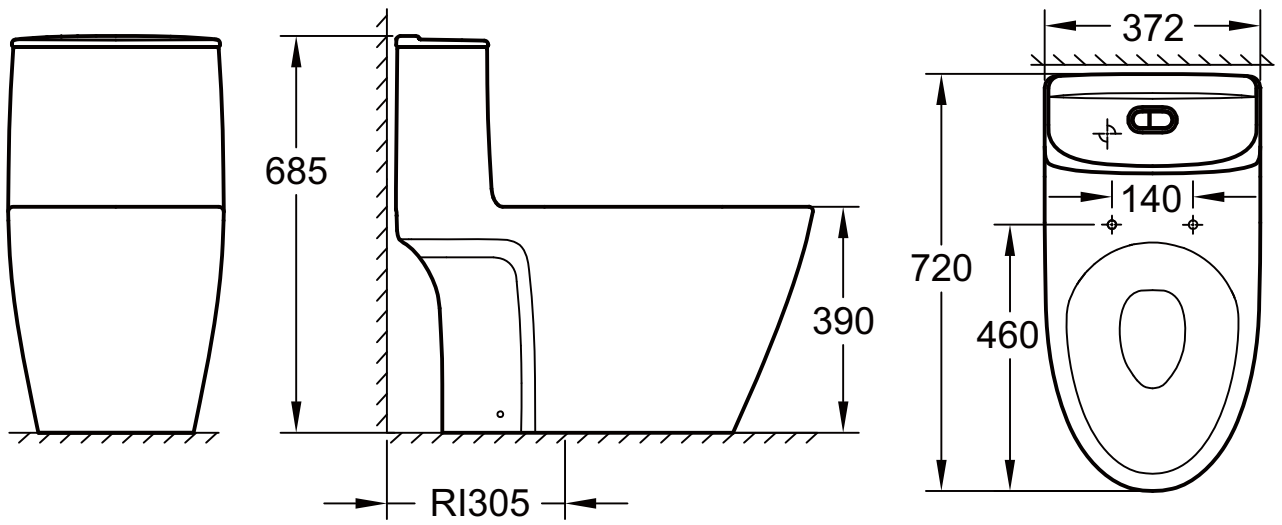


x1



x1



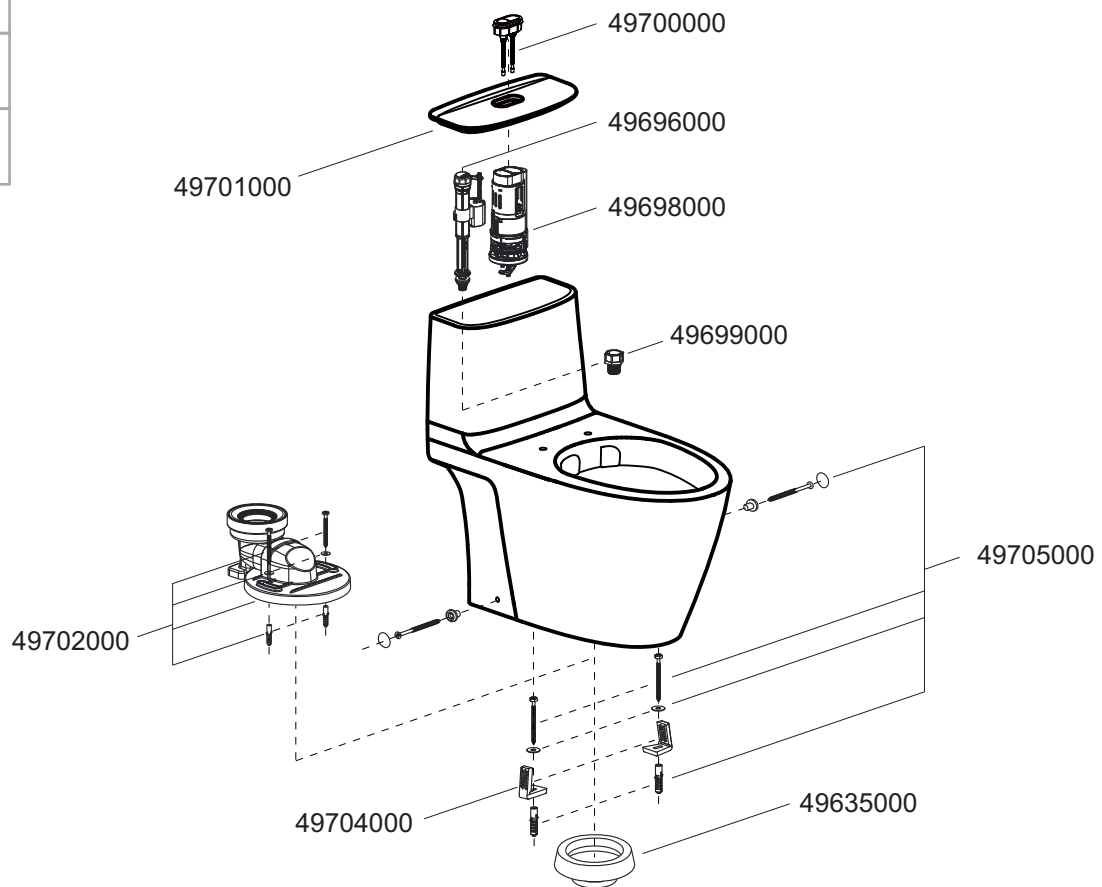


39993

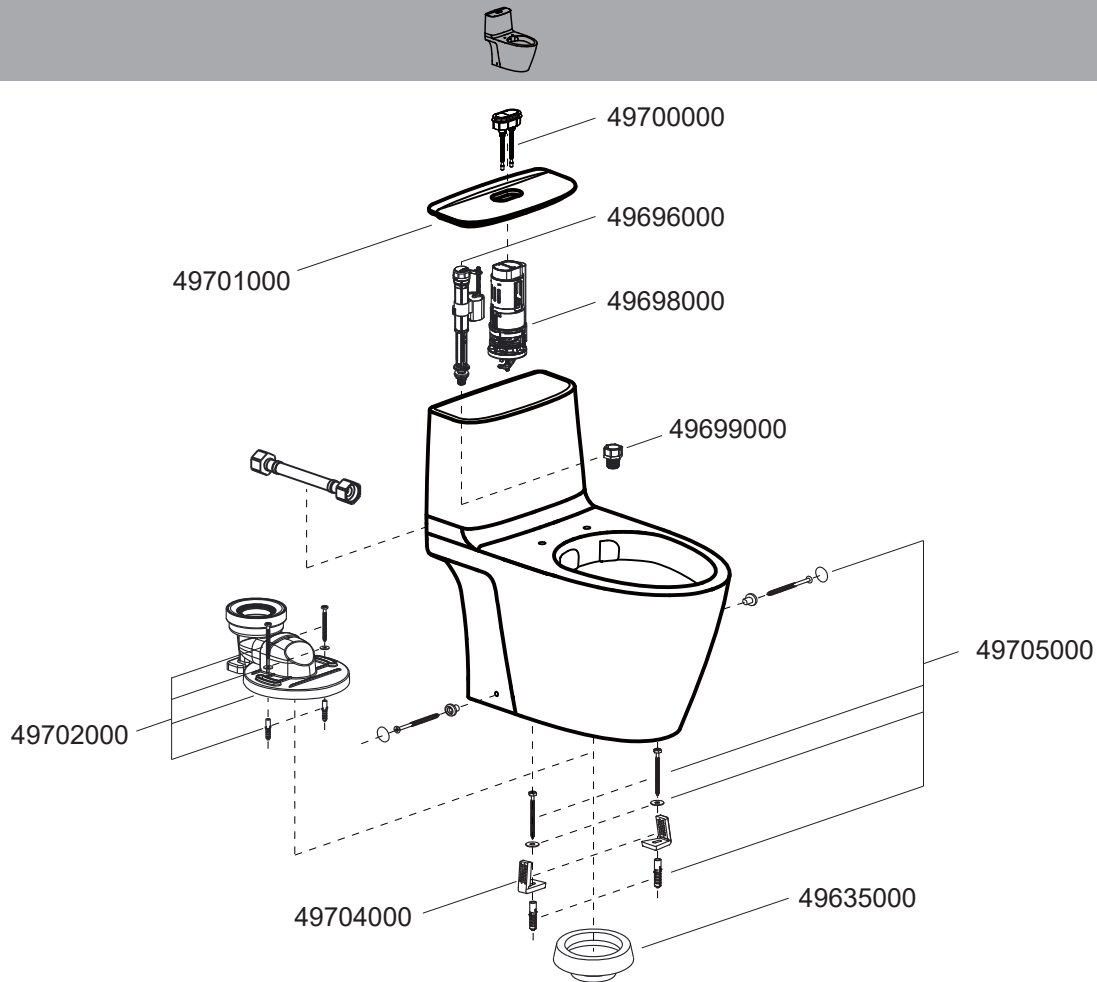
39994

39995

36524

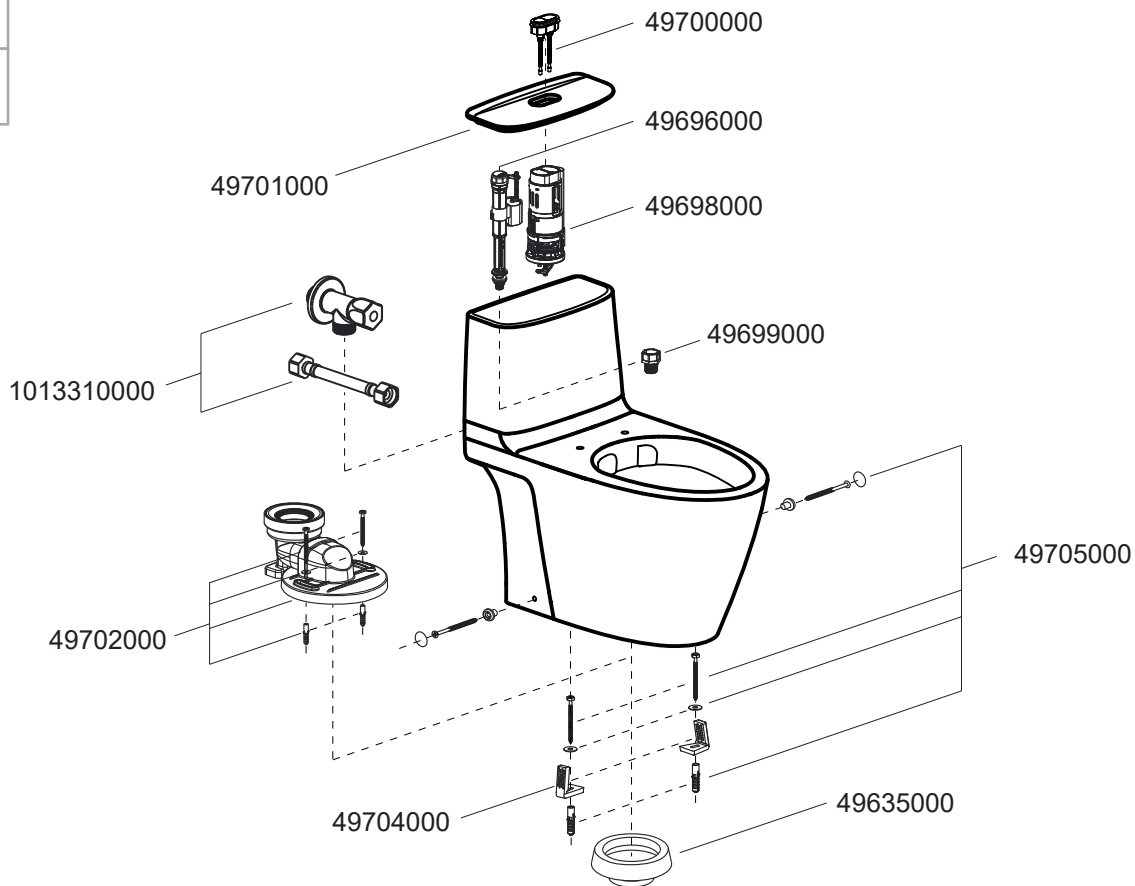


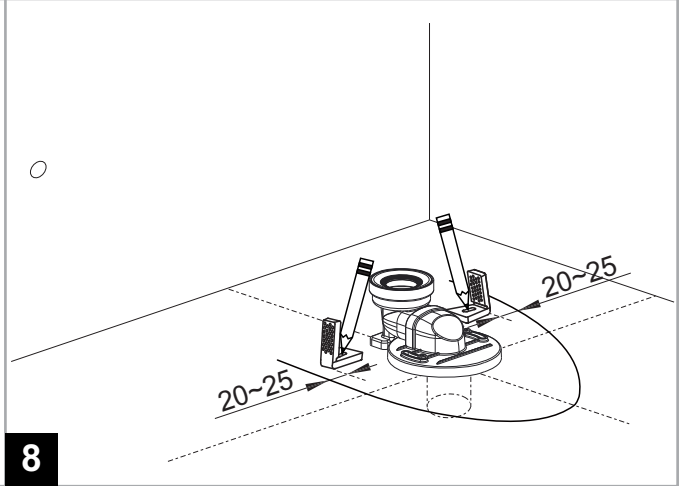
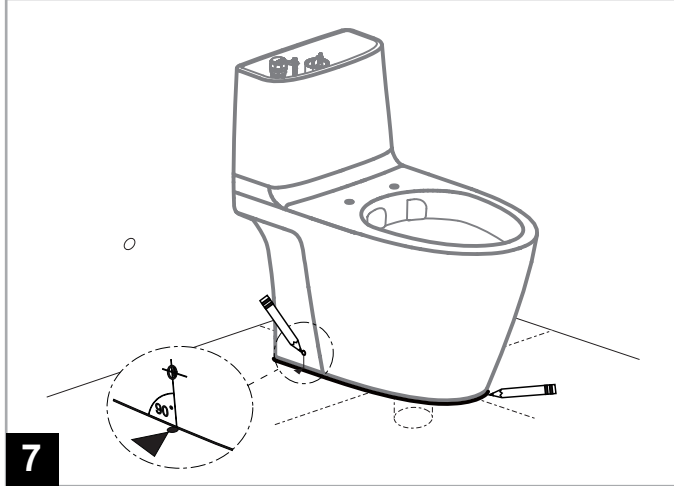
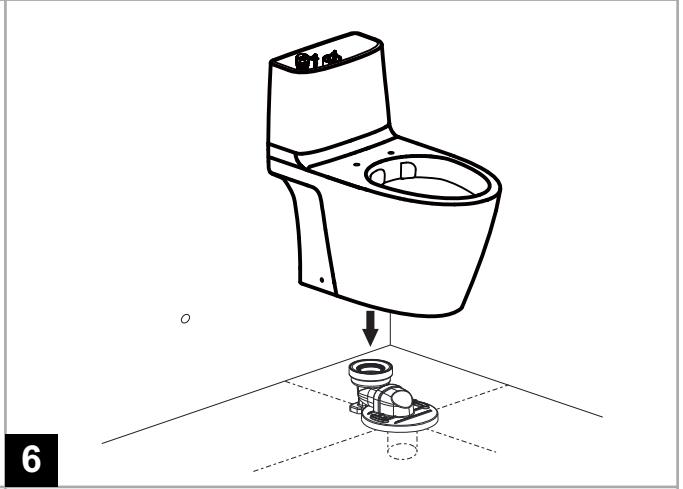
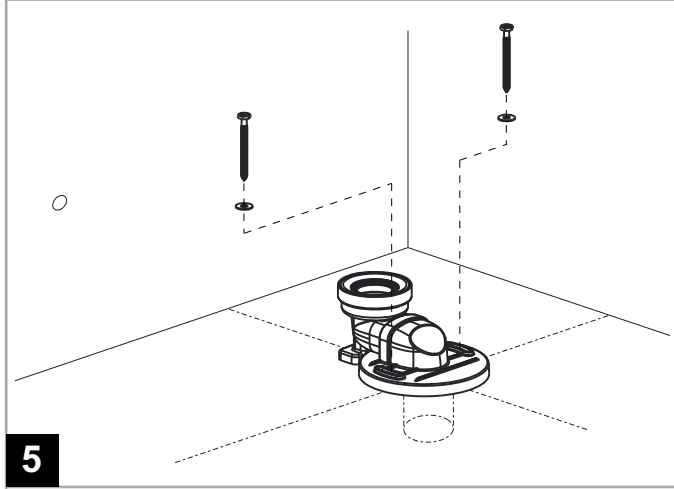
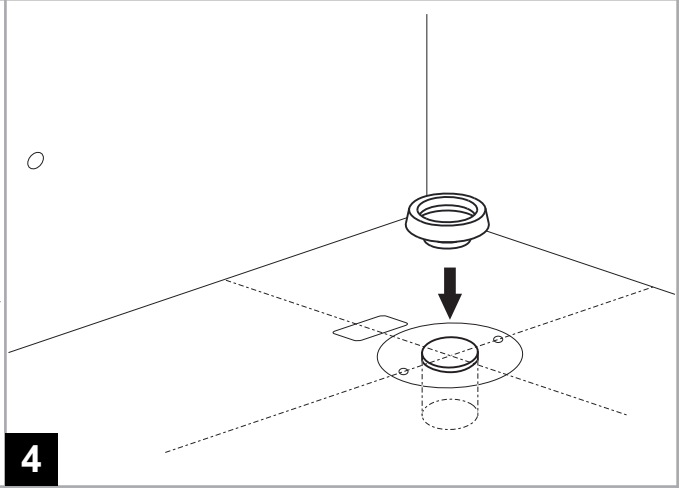
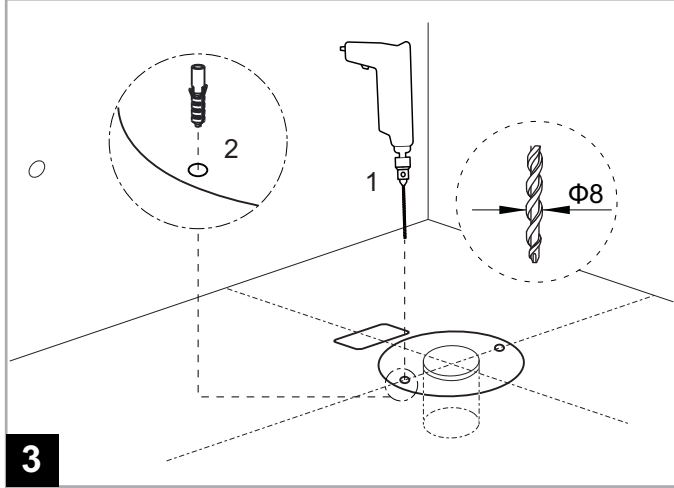
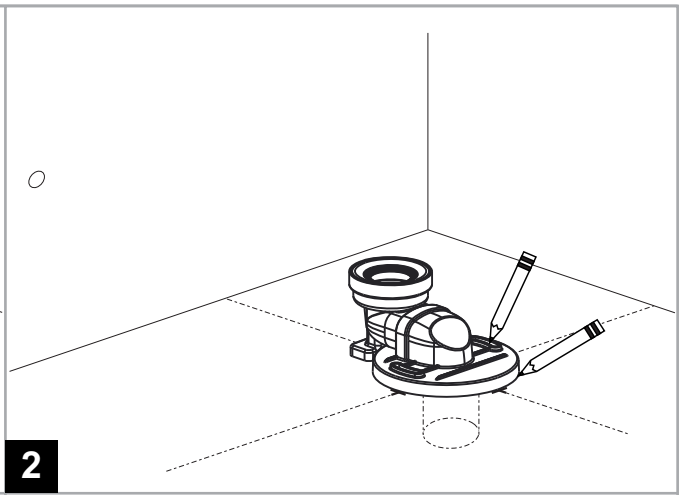
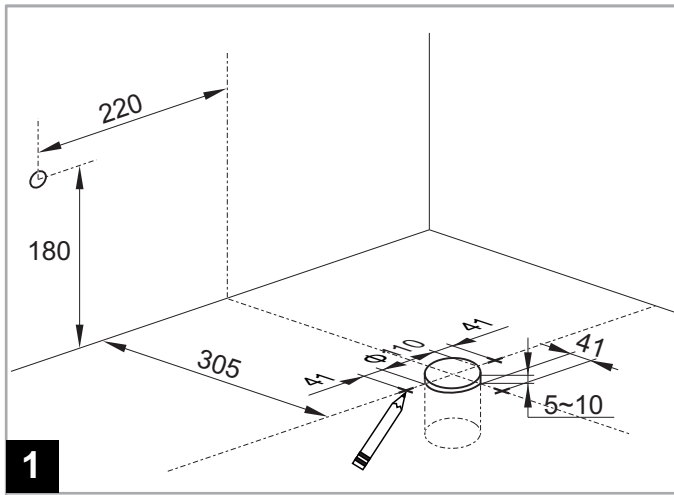
39991

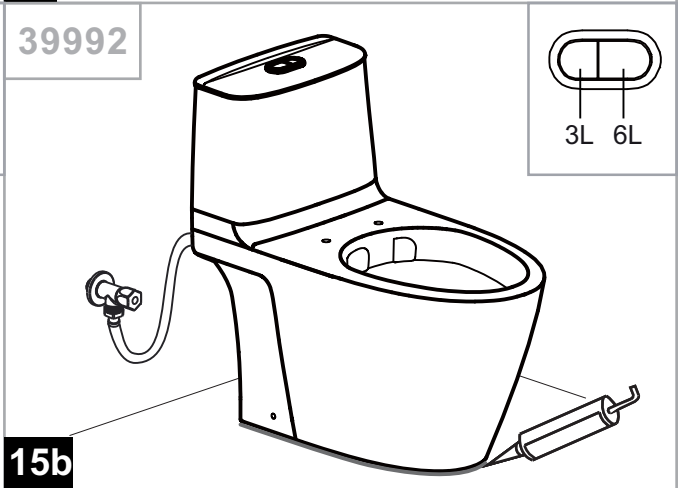
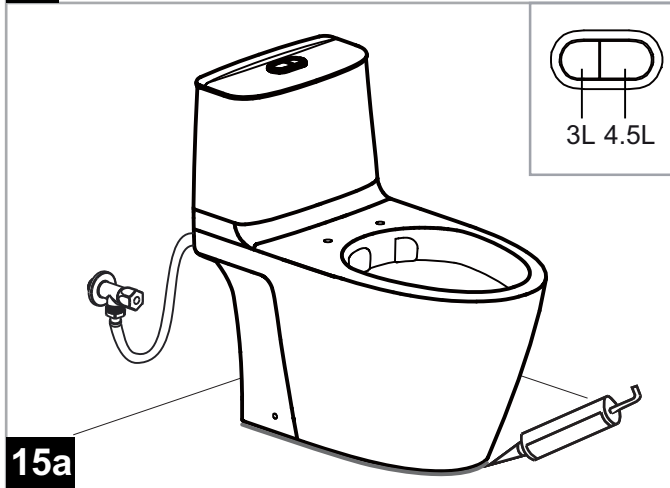
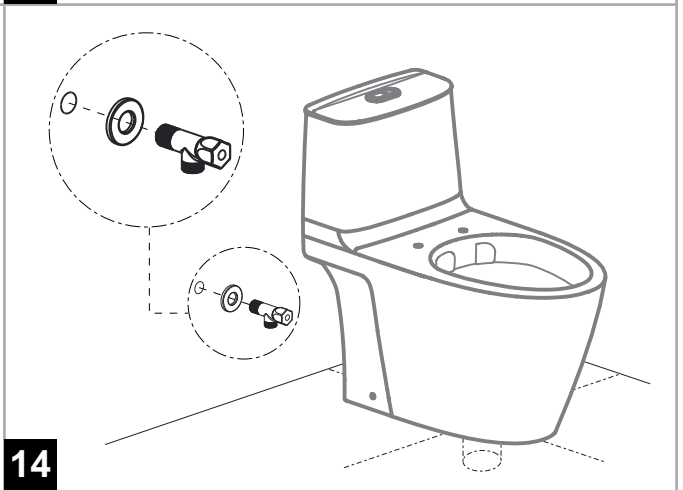
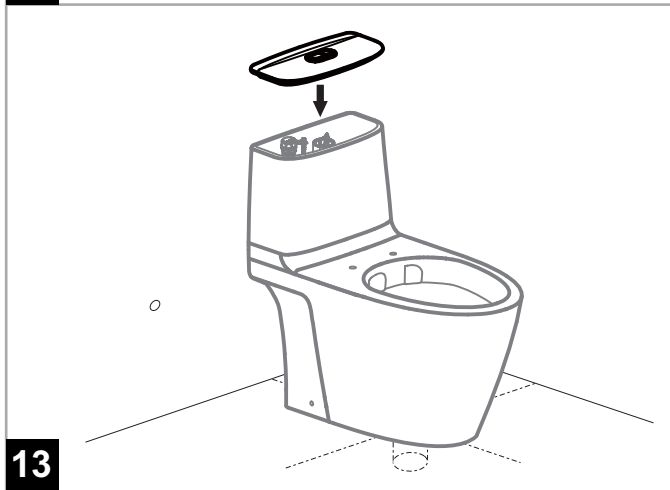
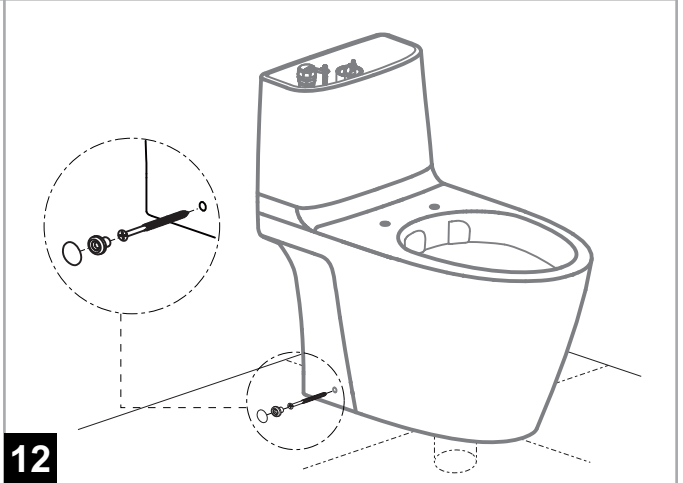
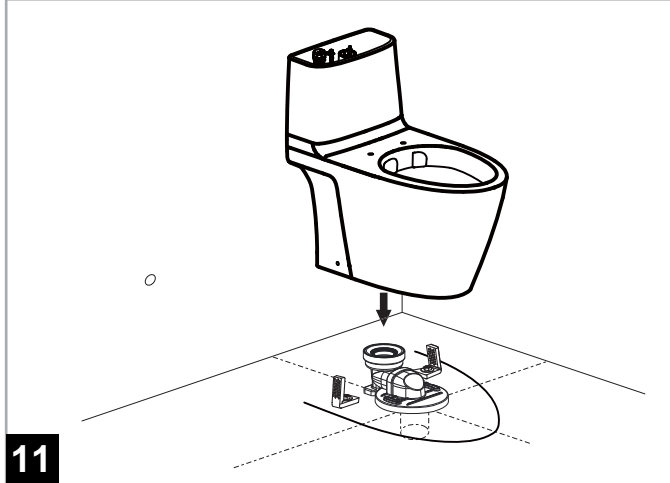
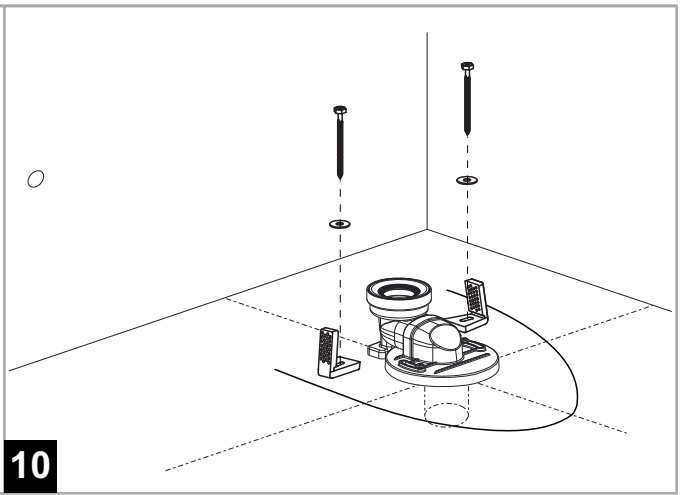
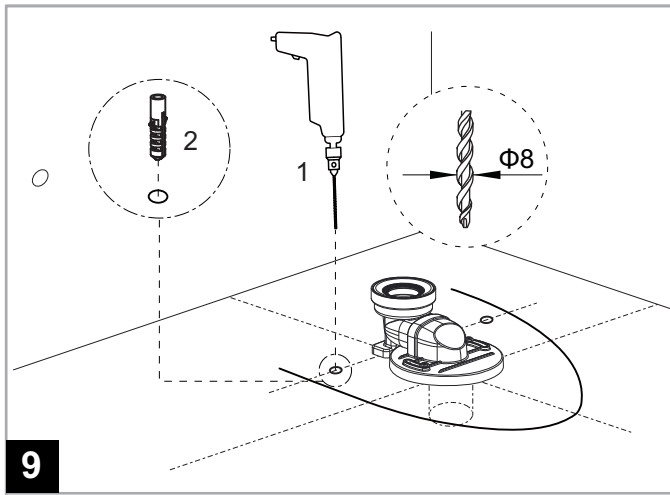


39990

39992







TROUBLESHOOTING CHART

SYMPTOMS	PROBABLE CAUSES	CORRECTIVE ACTION
Poor flushing performance	Water pressure is too low.	Normal water supply pressure must be at least 20 psi (0.14 mpa).
	Flush handle or button is broken.	Replace flush handle or button.
	Water level in tank is below prescribelevel.	Set to prescribed level.
	Outlet valve chain is loosening, can not put up the flapper.	Adjust the length of chain.
	There is some sediments in the tank.	Clean the tank and cease using the cleanser.
	Toilet passageway or rim hole is blocking.	Clean the passageway or rim hole.
	Drain outlet of the toilet or trapway is blocking.	Clean the passageway.
Water overflow	Water supply hose installation badness.	Check the seal ring of the water supply hose and reinstallation.
	The water pressure is too high.	Turn angle valve down properly.
	Water level in tank is higher than overflow pipe.	Adjust the cylinder to maintain the water at the prescribed level.
	Tank seal ring installation badness or broken.	Reinstallation tank, adjust the seal ring or replace.
	There is sand or debris around the float.	Clean the sand or debris.
	Sand or debris may be lodge in the water control mechanism.	Shut off water supply valve. Remove float. Clean and reassemble, or replace outlet valve.
	The flapper of flush valve is be out of shape, or the rubber seal disk are worn or deformed.	Replace seat, rubber seal disk, or complete assembly, as needed.
	Flush valve string is too tight, holding the flush valve open.	Replace outlet valve.
	Trapway is blocking.	Clean the trapway.
Fill in long time or noisy	The wax ring is not sealed completely.	Check the wax ring leakproofness according to the installation manual, reinstall or replace the wax ring.
	Plugged valve inlet or supply line.	Clean the filter of inlet valve.

BEFORE YOU BEGIN

Thank you for selecting our products, products which have been the benchmarks of fine quality for years. To help ensure that the installation process will proceed smoothly, please read these instructions carefully before you begin. Also, review the recommended tools and materials list; carefully unpack and examine your new plumbing fixture.

Grohe Company always executes the policy of unceasingly enhancing and improving its product's design and performance. We reserve the right to make any changes on product specifications, packaging and availability at any time without prior notice. This guide is used for installation and used for reference and the product in kind prevail.

This installation manual is only for installing the ceramic parts. For the tank trim or seat & cover installing, please refer to relative manual.

All the installation program must strictly comply with local bathroom and building regulation.

PREPARATION

- Carefully check and inspect your new product if it is in good condition and accessories are completed.
- In order to install properly, please refer to product dimensions and check installation dimensions.
- If you have an old toilet, please turn off the water first, then remove the old toilet and clean the ground. If you are install a new toilet, please turn off the water and clean the ground.
- If not install the new toilet immediately, please block the waste pipe with clean items, that is in order to prevent something fall into the waste pipe.
- The ground should be smoothly, otherwise, it may be cracking after install the toilet.
- The unit is millimeter by default, if the drawings are not indicate.
- The components which is mark with imaginary line are installed in the drawings.

⚠ WARNING: FRAGILE PRODUCTS, HANDLE CAREFULLY.

⚠ WARNING: USING CEMENT TO FIX THE TOILET IS PROHIBITED.

39990000, Water per flush: 3.0/4.5 L.
39991000, Water per flush: 3.0/4.5 L.
39992000, Water per flush: 3.0/6.0 L.
39993000, Water per flush: 3.0/4.5 L.
39994000, Water per flush: 3.0/4.5 L.
39995000, Water per flush: 3.0/4.5 L.
36524000, Water per flush: 3.0/4.5 L.

IMPORTANT CONSUMER INFORMATION

- Do not use harsh abrasives or caustic cleansers to clean fixture surface. A mild detergent, warm water, and a soft cloth will remove normal dirt and soap accumulations from fittings and surfaces. Rinse thoroughly after cleaning and polish with a soft dry cloth to restore original luster of material.
- Do not bump the ceramic with great force to prevent it from damaging and leaking.
- Do not use the product in the water below 0°C.
- If the water level in the tank is less than the standard, it will affect the flushing effect.
- When the water pressure is big, please turn the inlet valve down suitably, otherwise the water supply hose will drop down.
- If you live in a hard water area, make certain that the holes in the toilet rim are kept clean to ensure proper bowl flushing. Toilet leaners should be used at least once a week. Use a long-handled brush to clean the rim holes, and to clean as far into the trap as possible to prevent mineral deposits from forming.
- Install the seat & cover according to seat & cover user manual.
- Dimensioning diagrams are provided for each model. Dimensions are nominal and may vary within the range of manufacturing tolerance.

⚠ Do not use cleansers in tank. Products containing chlorine (calcium hypochlorite) can seriously damage fittings inthe tank. This damage can cause eakage and property damage. Grohe shall not be responsible or liable for any tank fitting damage caused by the use of cleaners containing chlorine (calcium hypochlorite).

⚠ Please do not use hard materials(like scouring pad)to clean product surface, especially the product logo.

⚠ Please leave more than 24 hours for concretion.

CÁCH KHẮC PHỤC LỖI

HIỆN TƯỢNG	NGUYÊN NHÂN PHÁN ĐOÁN	HÀNH ĐỘNG KHẮC PHỤC
Tính năng xả kém	Áp lực nước quá thấp.	Áp lực cấp nước thông thường thấp nhất ở mức 20psi (0.14mpa).
	Tay gạt hoặc nút nhấn hỏng.	Thay tay gạt hoặc nút nhấn.
	Mức nước trong két nước thấp hơn quy định.	Thiết đặt về mức quy định.
	Dây xích van xả lỏng, không đẩy nắp van xả lên được.	Điều chỉnh độ dài dây xích.
	Cặn trong két nước.	Làm sạch két nước và ngừng sử dụng chất tẩy rửa.
	Đường thải bồn cầu hoặc lỗ đường nước xả tại vành bị tắc.	Làm sạch đường thải nước hoặc lỗ đường nước xả.
	Cửa thải hoặc đế thải bị tắc.	Vệ sinh đường thải.
Tràn nước	Tình trạng lắp đặt ống cấp nước không tốt.	Kiểm tra vòng đệm của ống cấp nước.
	Áp lực nước quá cao.	Vặn van góc xuống đúng cách.
	Mức nước trong két nước cao hơn ống chảy tràn.	Điều chỉnh xi lanh để duy trì nước ở mức quy định.
	Tình trạng lắp đặt vòng đệm của két nước không tốt hoặc vòng đệm bị hỏng.	Lắp đặt lại két nước, điều chỉnh vòng đệm hoặc thay thế.
	Cát hoặc mảnh vụn xung quanh phao.	Làm sạch cát hoặc mảnh vụn.
	Cát hoặc các mảnh vụn có thể bị lẫn trong nước.	Tắt van cấp nước. Tháo phao. Làm sạch và lắp ráp lại hoặc thay thế van xả.
	Lá van xả bị biến dạng hoặc đĩa đệm cao su bị mòn hoặc biến dạng.	Thay thế lá van xả, đĩa đệm cao su hoặc lắp ráp lại nếu cần.
	Dây xích van xả quá ngắn làm van xả bị hở.	Điều chỉnh lại chiều dài dây xích.
	Đế thải bị tắc.	Làm sạch đế thải.
	Vòng đệm không kín khít hoàn toàn.	Kiểm tra chóng rò của vòng đệm dựa vào hướng dẫn lắp đặt, lắp lại hoặc thay thế vòng đệm.
Thời gian cấp bù dài hoặc ồn	Tắc van cấp hoặc đường cấp.	Làm sạch lọc của van cấp.

TRƯỚC KHI BẮT ĐẦU

Cảm ơn quý khách hàng đã lựa chọn sản phẩm của chúng tôi, những sản phẩm đã trở thành chuẩn mực của chất lượng tốt trong nhiều năm. Để đảm bảo rằng quá trình lắp đặt diễn ra suôn sẻ, xin quý khách vui lòng đọc kỹ các hướng dẫn này trước khi bắt đầu. Ngoài ra, quý khách hãy xem lại danh sách công cụ và vật liệu đã được khuyến nghị, cũng như cẩn thận mở đóng gói và kiểm tra thiết bị mới.

Công ty chúng tôi luôn thực hiện chính sách không ngừng nâng cao và cải tiến thiết kế và hiệu suất sản phẩm của mình.

Chúng tôi có quyền thực hiện bất kỳ thay đổi nào về thông số kỹ thuật, bao bì đóng gói và tính sẵn có của sản phẩm bất kỳ lúc nào mà không cần thông báo trước.

Hướng dẫn này được sử dụng để lắp đặt và để tham khảo với các sản phẩm phổ biến cùng loại. Hướng dẫn lắp đặt này chỉ dành cho việc lắp các bộ phận bằng sứ. Khi lắp phụ kiện kết nước, nắp và bộ ngồi bồn cầu, xin hãy tham khảo các hướng dẫn liên quan khác.

Tất cả các bước lắp đặt phải tuân thủ nghiêm ngặt các quy định về phòng tắm và tòa nhà của nước sở tại.

CHUẨN BỊ

- Kiểm tra cẩn thận sản phẩm mới để đảm bảo nó ở tình trạng tốt và các phụ kiện đã được hoàn thiện.
- Để lắp đặt đúng cách, vui lòng tham chiếu kích thước sản phẩm và kiểm tra kích thước lắp đặt.
- Nếu quý khách lắp đặt một bồn cầu cũ trước đó, vui lòng khóa nguồn nước trước, sau đó tháo bồn cầu cũ và làm sạch mặt bằng. Nếu quý khách lắp bồn cầu mới, hãy khóa nguồn nước và làm sạch mặt bằng.
- Nếu không lắp đặt bồn cầu mới ngay lập tức, hãy bịt đường ống thải bằng các vật dụng sạch, để đề phòng vật gì rơi xuống đường ống thải.
- Nền đất phải nhẵn, nếu không có thể phát sinh nứt sau khi lắp đặt bồn cầu.
- Đơn vị mặc định là milimet nếu bản vẽ không thể hiện rõ.
- Các phụ kiện được đánh dấu bằng đường ảo thì được lắp đặt theo bản vẽ.

⚠ CẢNH BÁO: SẴN PHẨM DỄ VỠ CẦN THAO TÁC CẨN THẬN.

⚠ CẢNH BÁO: CẤM SỬ DỤNG XI MĂNG ĐỂ CỐ ĐỊNH BỒN CẦU.

39990000, Nước mỗi lần xả: 3.0 / 4.5 L
39991000, Nước mỗi lần xả: 3.0 / 4.5 L
39992000, Nước mỗi lần xả: 3.0 / 6.0 L
39993000, Nước mỗi lần xả: 3.0 / 4.5 L
39994000, Nước mỗi lần xả: 3.0 / 4.5 L
39995000, Nước mỗi lần xả: 3.0 / 4.5 L
36524000, Nước mỗi lần xả: 3.0 / 4.5 L

THÔNG TIN QUAN TRỌNG VỚI NGƯỜI SỬ DỤNG

- Vui lòng không sử dụng chất gây mài mòn mạnh hoặc chất tẩy rửa ăn da để làm sạch bề mặt thiết bị vệ sinh. Chất tẩy rửa nhẹ, nước ấm và vải mềm sẽ loại bỏ được vết bẩn thông thường và cặn xà phòng tích tụ khỏi bề mặt thiết bị. Xả kỹ sau khi làm sạch và đánh bóng bằng khăn khô mềm để khôi phục độ bóng ban đầu của vật liệu.
- Không va chạm mạnh vào phần sứ để tránh làm hỏng và rò rỉ.
- Không sử dụng sản phẩm trong nước dưới 0 ° C.
- Nếu mực nước trong két nước nhỏ hơn tiêu chuẩn sẽ ảnh hưởng đến hiệu quả xả nước.
- Khi áp lực nước lớn, hãy vận van cấp nước vào cho phù hợp, nếu không ống cấp nước sẽ bị tụt xuống.
- Nếu bạn sống ở khu vực có nước cứng, hãy đảm bảo rằng các lỗ trên vành của bồn cầu được giữ sạch sẽ để đảm bảo có thể xả sạch bồn cầu. Nên sử dụng chất tẩy dùng riêng cho bồn cầu ít nhất một lần một tuần. Sử dụng một bàn chải cứng dài để làm sạch các lỗ của vành bồn cầu và làm sạch sâu vào họng bồn cầu để ngăn chặn các cặn khoáng hình thành.
- Lắp đặt bộ ngồi và nắp bồn cầu theo hướng dẫn sử dụng bộ ngồi và nắp.
- Bản vẽ kích thước được cung cấp cho mỗi model. Kích thước là danh nghĩa và có thể thay đổi trong phạm vi dung sai sản xuất.

⚠ Không sử dụng chất tẩy rửa trong két nước. Các sản phẩm có chứa clo (canxi hypoclorit) có thể làm hỏng nghiêm trọng phụ kiện trong két nước. Thiết hại này có thể gây ra bong tróc và hư hỏng tài sản. Công ty chúng tôi sẽ không chịu trách nhiệm hoặc nghĩa vụ đối với bất kỳ hư hỏng phụ kiện két nước nào do sử dụng chất tẩy rửa có chứa clo (canxi hypoclorit).

⚠ Vui lòng không sử dụng vật liệu cứng (như miếng cọ rửa xoong nồi) để làm sạch bề mặt sản phẩm, đặc biệt là phần logo của sản phẩm.

⚠ Vui lòng để hơn 24 giờ cho việc đổ bê tông.