

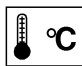
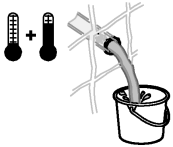
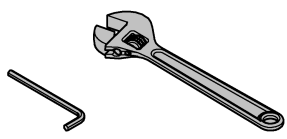
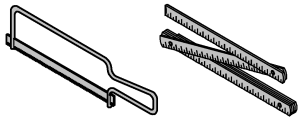

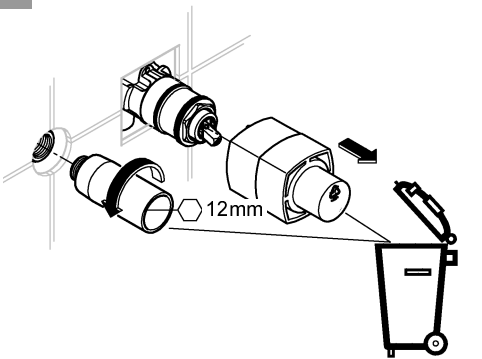
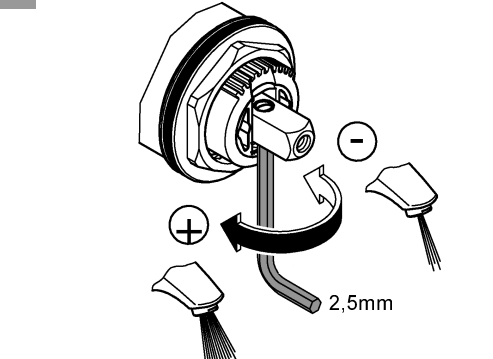


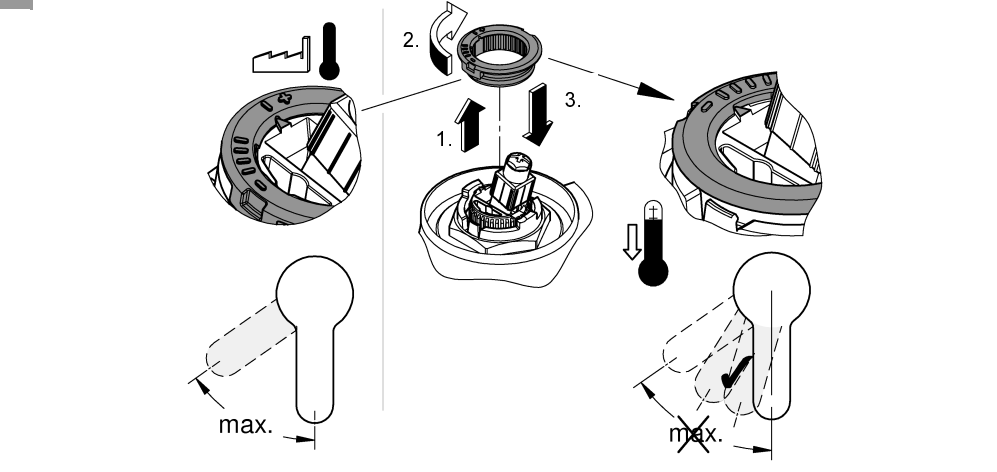
i

| | | | |
|--|---|---|--|
|  <p>DIN EN 806 DIN EN 1717 DIN 1988</p> |  <p>bar</p> <p>0,5 max. 10</p> <p>5 1</p> |  <p>°C</p> <p>max. 70°</p> <p>60°</p> | |
|  |  |  | <p>*19 332</p>  <p>32mm</p> |



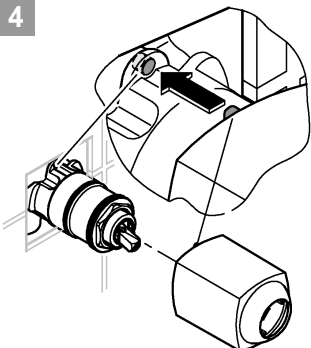
| | |
|--|--|
| <p>1</p>  | <p>2</p>  |
|--|--|

3

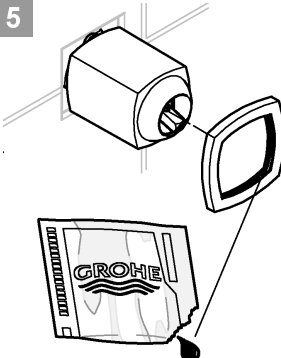




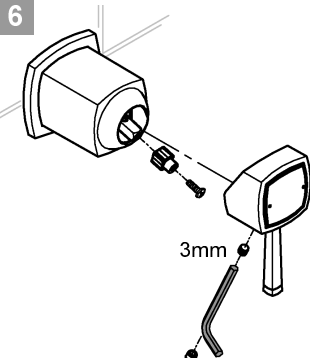
4



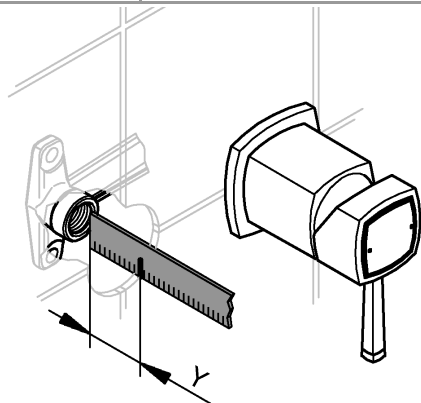
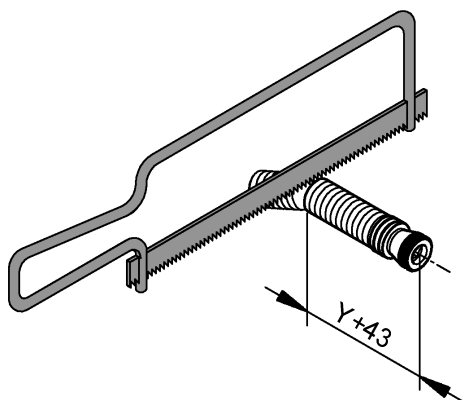
5



6



7



8

