



DIN EN 806

DIN EN 1717

DIN 1988

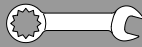
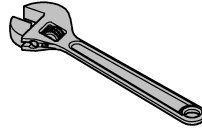
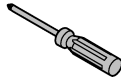
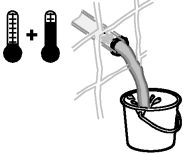


bar

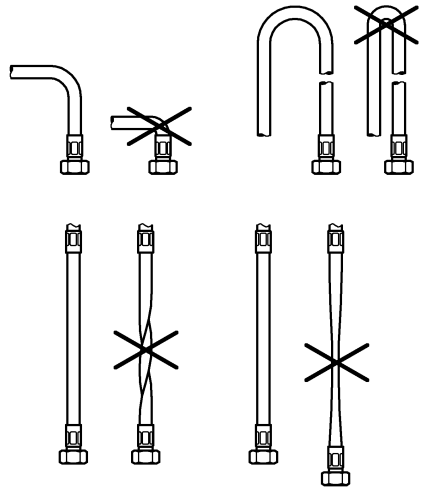
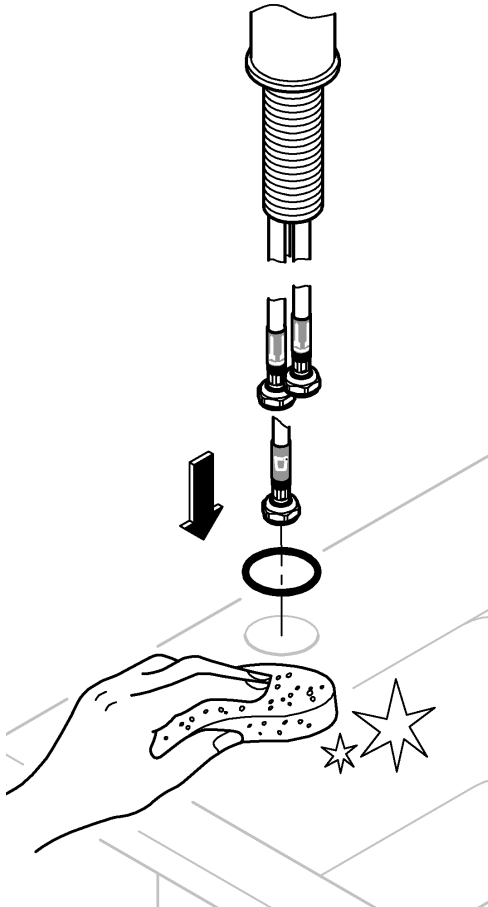
max. 10
0,5 5 1



max. 70°
max. 60°

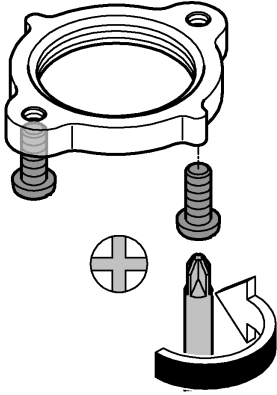


1

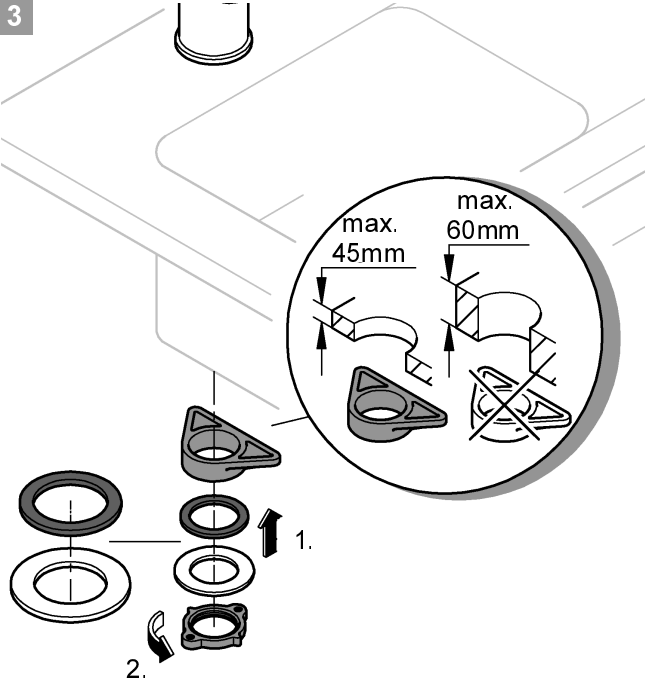




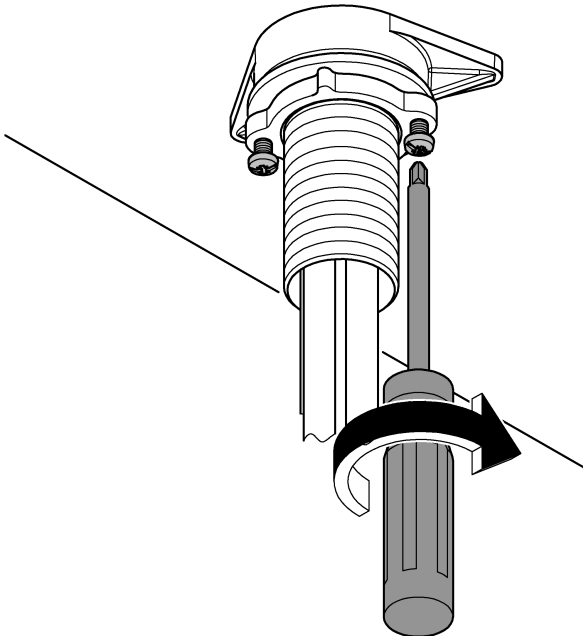
2



3

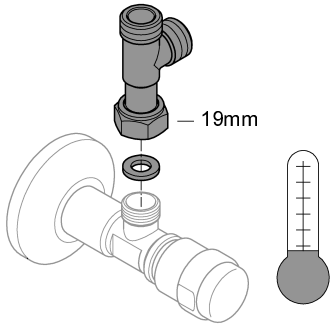


4

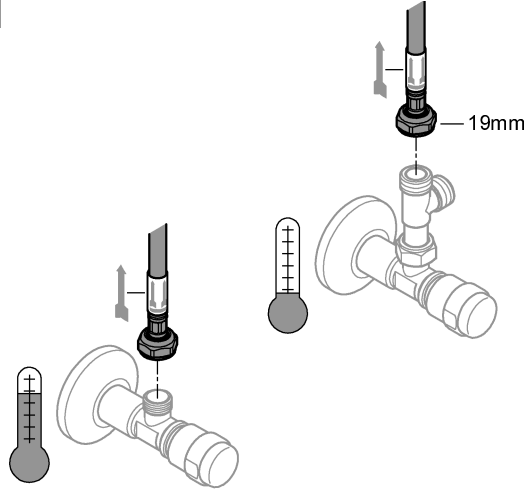




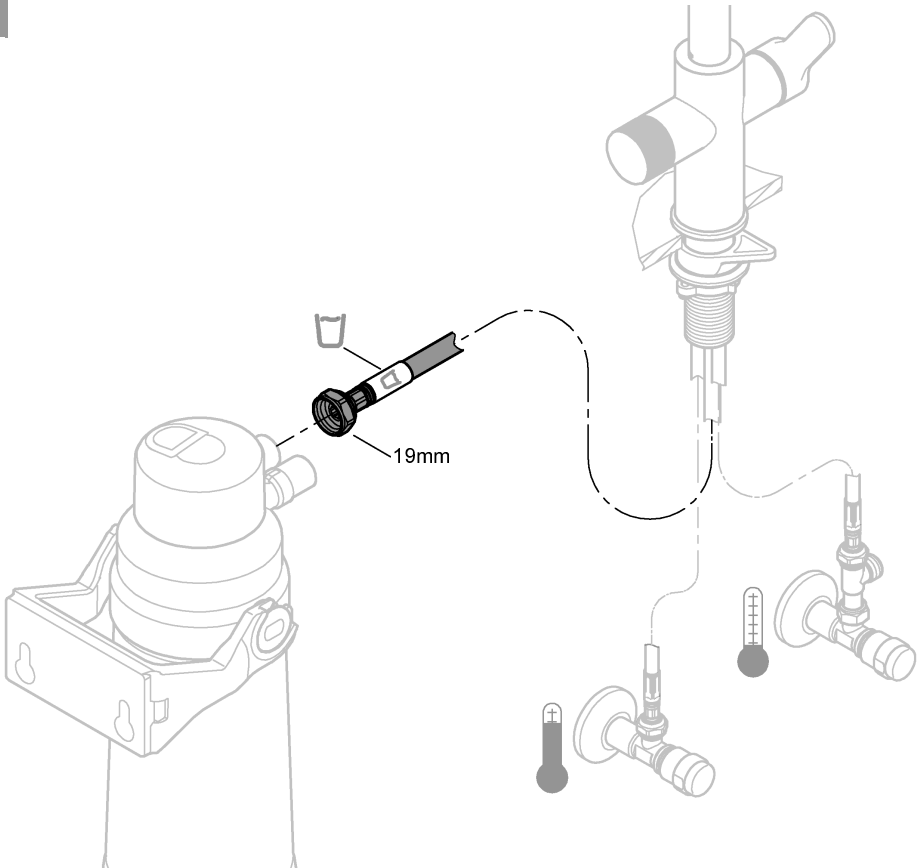
5



6

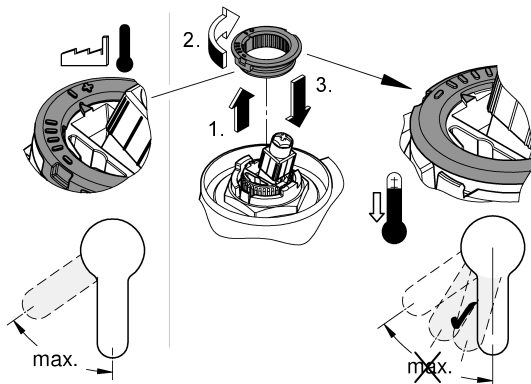
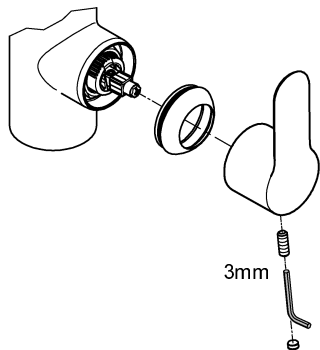
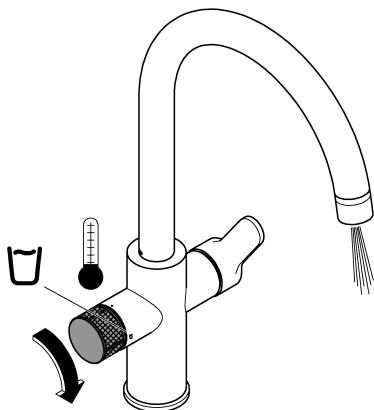
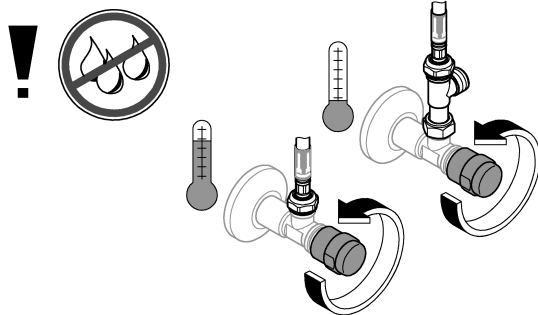


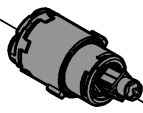
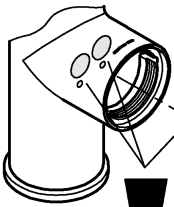
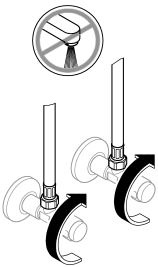
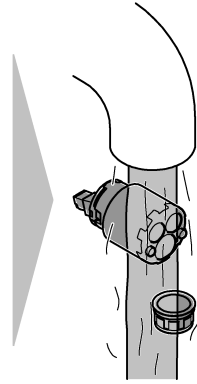
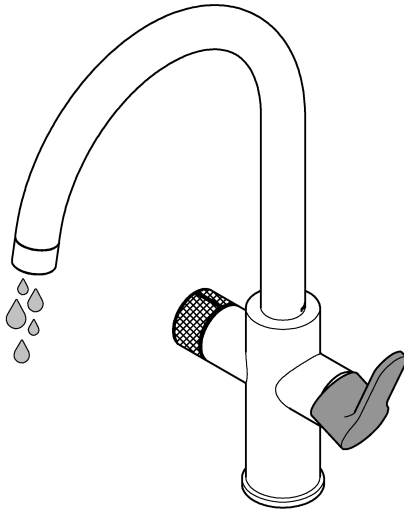
7



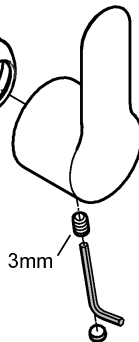


8

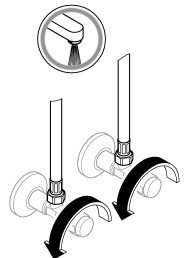
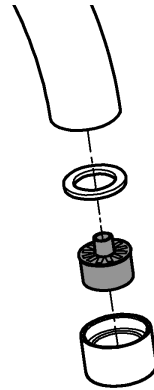


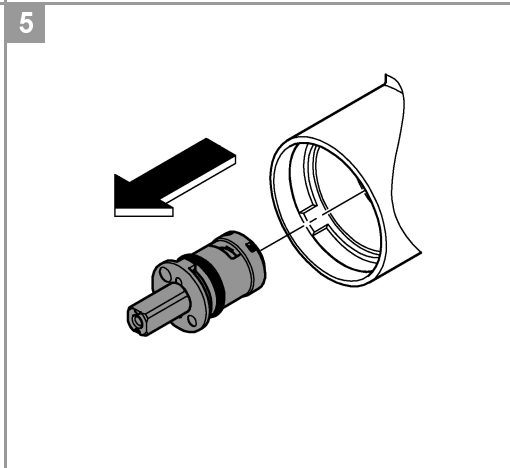
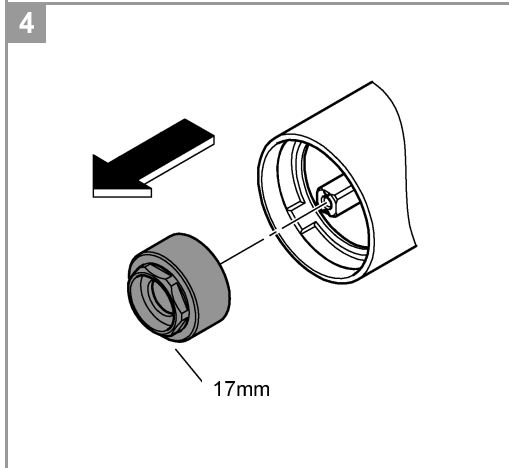
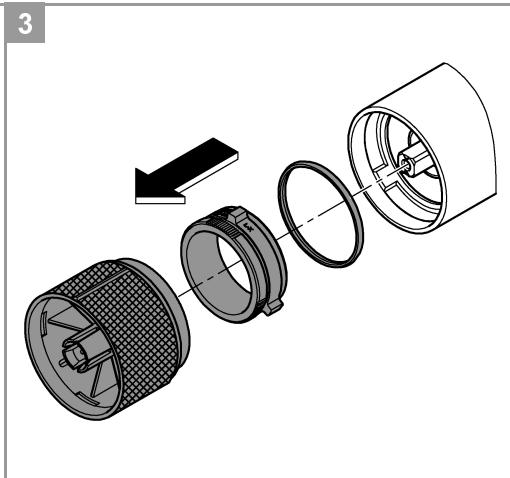
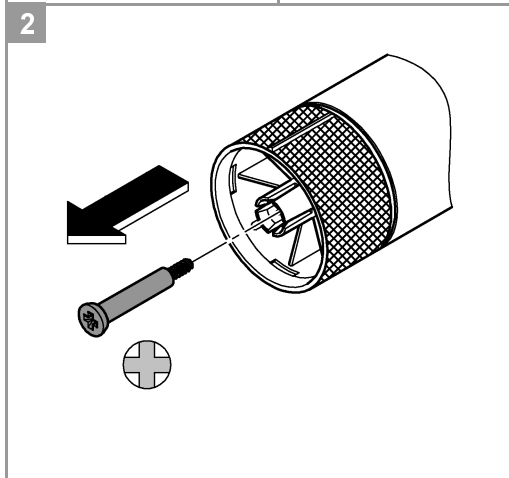
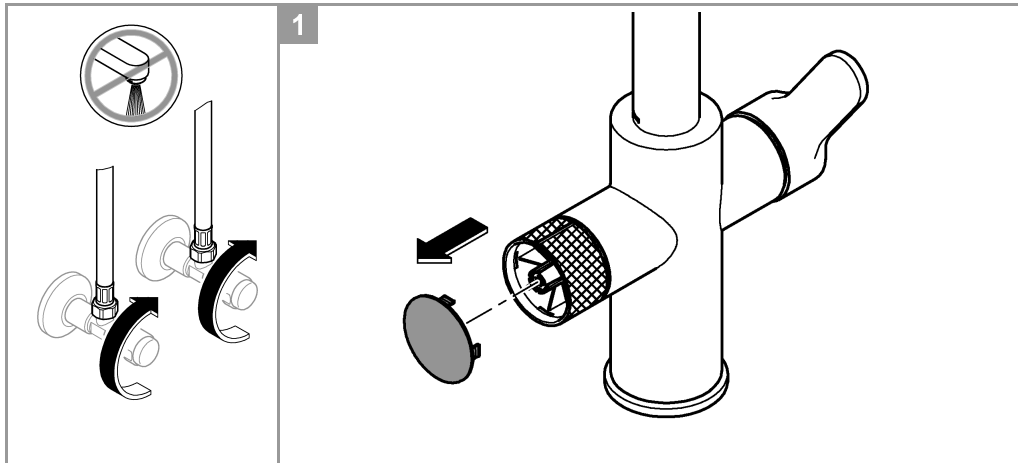


27mm



3mm







6

