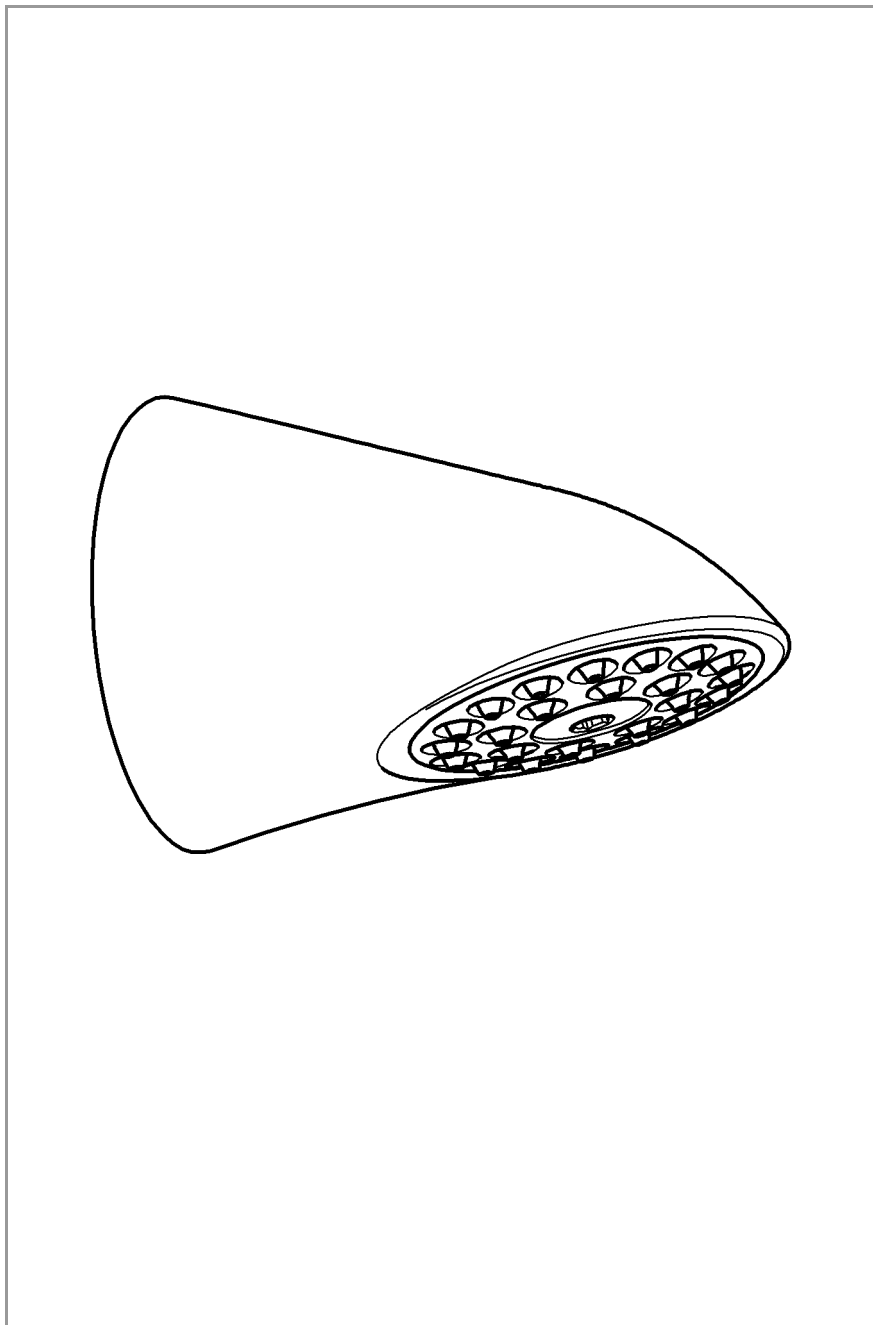


DESIGN + ENGINEERING  
GROHE GERMANY

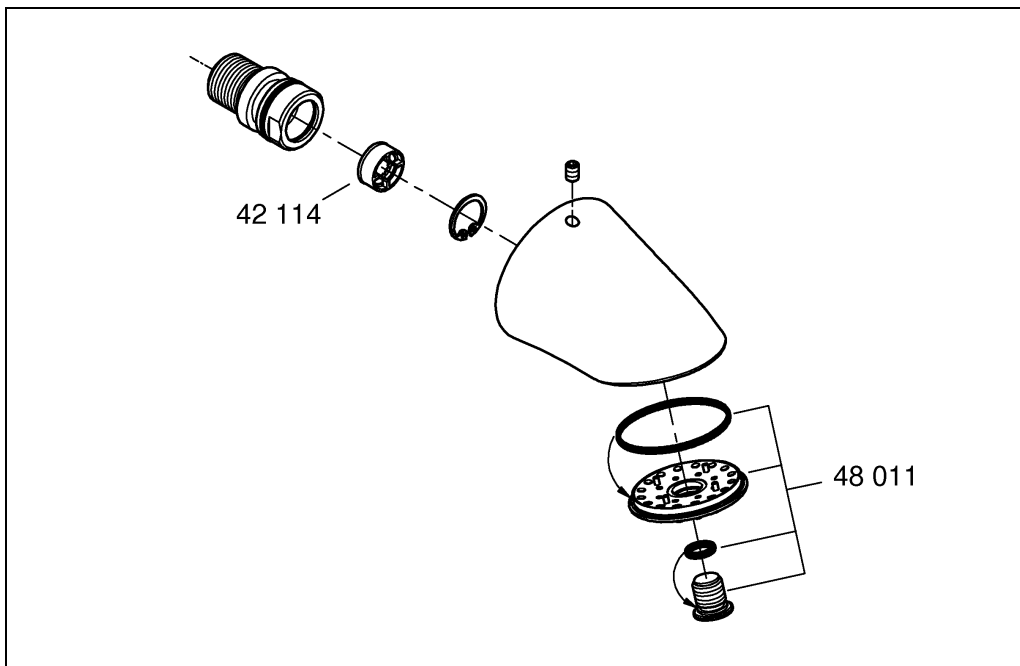
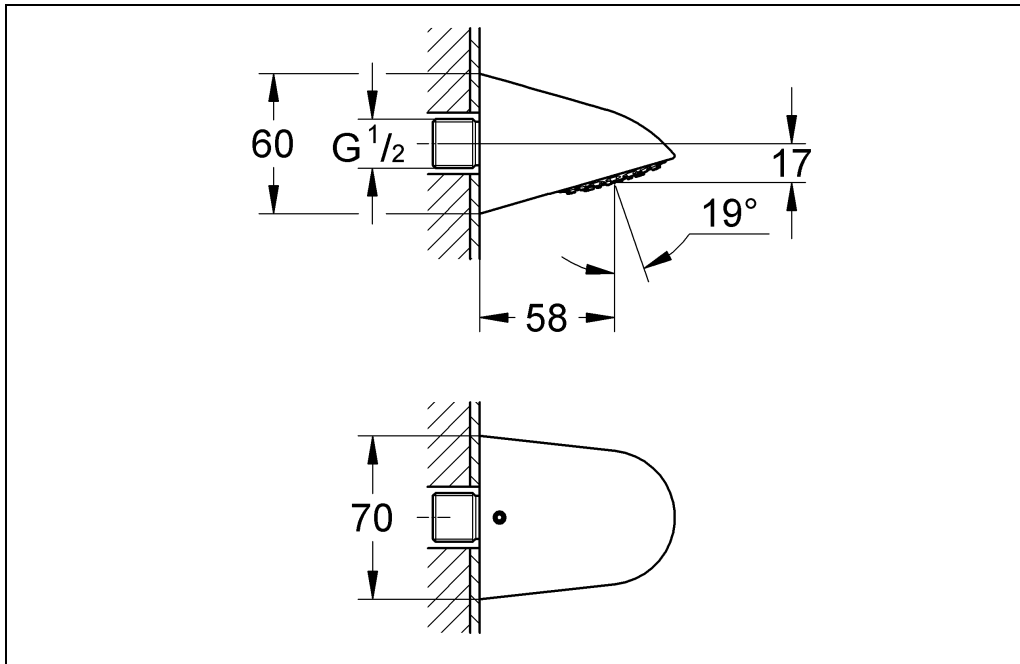
96.691.031/ÄM 215437/07.22

[www.grohe.com](http://www.grohe.com)

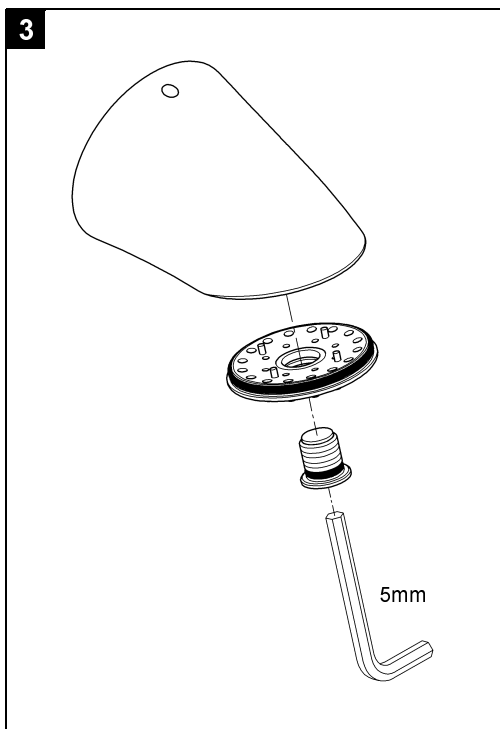
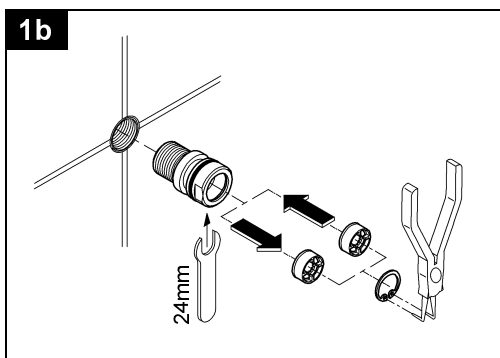
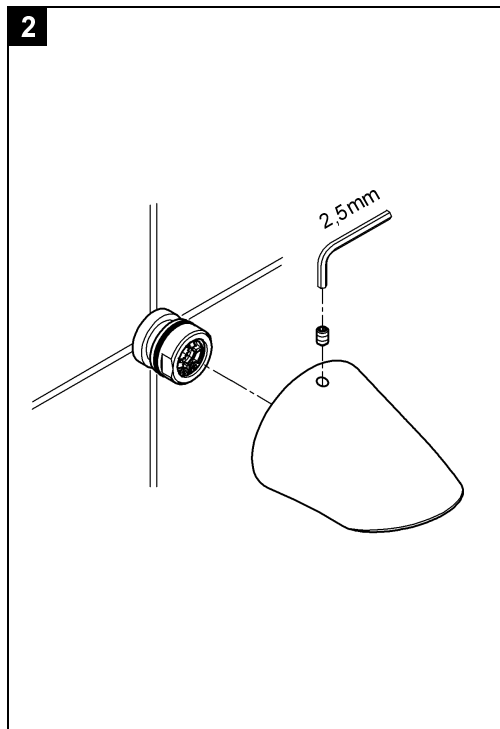
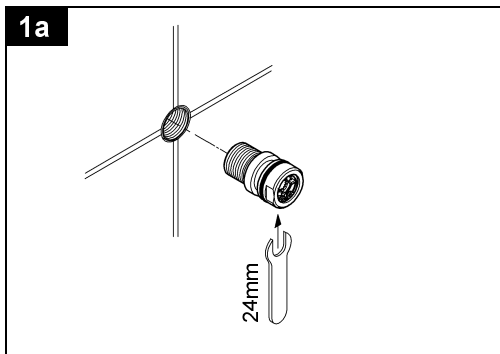
*Pure Freude  
an Wasser*



D	.....3
GB	.....3
F	.....3
E	.....3
I	.....3
NL	.....3
S	.....3
DK	.....3
N	.....3
FIN	.....3
PL	.....3
UAE	.....3
GR	.....3
CZ	.....3
H	.....4
P	.....4
TR	.....4
SK	.....4
SLO	.....4
HR	.....4
BG	.....4
EST	.....4
LV	.....4
LT	.....4
RO	.....4
CN	.....4
RUS	.....4



Bitte diese Anleitung an den Benutzer der Armatur weitergeben!  
Please pass these instructions on to the end user of the fitting!  
S.v.p remettre cette instruction à l'utilisateur de la robinetterie!



<p><b>D</b></p> <p>Installation 12 l/min, siehe Abb. [1a] und [2].          Installation 9 l/min (42 114), siehe Abb. [1b] und [2].          Wartung, siehe Abb. [3].          Schnell-Entkalkung, siehe Abb. [4].          5 Jahre Garantie auf die gleichbleibende Funktion der SpeedClean-Düsen. Kalkablagerungen werden durch einfaches Drüberstreichen entfernt.</p>	<p><b>GB</b></p> <p>Installation 12 l/min, see figs. [1a] and [2].          Installation 9 l/min (42 114), see figs. [1b] and [2].          Maintenance, see fig. [3].          Quick descaling, see fig. [4].          The "SpeedClean" jet function is guaranteed for 5 years.          The jets can be freed of limescale simply by wiping across them firmly with the palm of your hand.</p>
<p><b>F</b></p> <p>Installation 12 l/min, voir fig. [1a] et [2].          Installation 9 l/min (42 114), voir fig. [1b] et [2].          Maintenance, voir fig. [3].          Detartrage rapide, voir fig. [4].          Les dépôts de calcaire s'éliminent par simple passage de la main sur les buses. 5 ans de garantie sur le fonctionnement des buses vertes SpeedClean.</p>	<p><b>E</b></p> <p>Instalación 12 l/min, véanse las figs. [1a] y [2].          Instalación 9 l/min (42 114), véanse las figs. [1b] y [2].          Mantenimiento, véase la fig. [3].          Descalcificación rápida, véase la fig. [4].          5 años de garantía sobre el correcto funcionamiento de los conos anticálceos "SpeedClean". Los sedimentos se eliminan pasando simplemente la mano.</p>
<p><b>I</b></p> <p>Installazione 12 l/min, vedi fig. [1a] e [2].          Installazione 9 l/min (42 114), vedi fig. [1b] e [2].          Manutenzione, vedi fig. [3].          Decalcificazione rapida, vedi fig. [4].          5 anni di garanzia sul costante funzionamento degli spruzzatori SpeedClean. I depositi di calcare si rimuovono semplicemente passandovi sopra una mano.</p>	<p><b>NL</b></p> <p>Installeren 12 l/min, zie afb. [1a] en [2].          Installeren 9 l/min (42 114), zie afb. [1b] en [2].          Onderhoud, zie afb. [3].          Snel ontkalken, zie afb. [4].          5 jaar garantie op de gelijkblijvende functie van de SpeedClean-sproeiers. Kalkafzettingen kunnen eenvoudig worden verwijderd door er met hand overheen te wrijven.</p>
<p><b>S</b></p> <p>Installation 12 l/min, se fig. [1a] och [2].          Installation 9 l/min (42 114), se fig. [1b] och [2].          Underhåll, se fig. [3].          Snabb-avkalkning, se fig. [4].          5 års garanti för att SpeedClean-munstyckenas funktion förblir oförändrad. Kalkavlagringar tas bort enkelt genom att man stryker lätt över det.</p>	<p><b>DK</b></p> <p>Installation 12 l/min, se ill. [1a] og [2].          Installation 9 l/min (42 114), se ill. [1b] og [2].          Vedligeholdelse, se ill. [3].          Hurtig afkalkning, se ill. [4].          Der ydes 5 års garanti for, at de SpeedClean-dysers funktion forbliver uforandret. Kalkaflejringer stryges af med hånden.</p>
<p><b>N</b></p> <p>Installasjon 12 l/min, se bilde [1a] og [2].          Installasjon 9 l/min (42 114), se bilde [1b] og [2].          Vedlikehold, se bilde [3].          Rask avkalkning, se bilde [4].          5 års garanti på en konstant funksjon for de SpeedClean-dysene. Kalkdanneise kan fjernes ved ganske enkelt å tørke av dysene.</p>	<p><b>FIN</b></p> <p>Asennus 12 l/min, ks. kuva [1a] ja [2].          Asennus 9 l/min (42 114), ks. kuva [1b] ja [2].          Huolto, ks. kuva [3].          Pikakalkinpoisto, ks. kuva [4].          5 vuoden takuu SpeedClean-suihkun moitteettomalle toiminnalle. Kalkkikerrostumat poistetaan yksinkertaisesti pyyhkäisemällä.</p>
<p><b>PL</b></p> <p>Instalacja 12 l/min zobacz rys. [1a], oraz [2].          Instalacja 9 l/min (42 114) zobacz rys. [1b], oraz [2].          Konserwacja, zobacz rys. [3]. Szybkie usuwanie osadu wapniowego, zobacz rys. [4].          5 lat gwarancji na niezawodne działanie dysz typu SpeedClean. Osad wapienny może być usunięty poprzez zwykłe przetrarcie powierzchni dysz.</p>	<p><b>UAE</b></p> <p>التركيب 12 لتر/دقيقة، انظر الشكل [1a] و [2].          التركيب 9 لتر/دقيقة (42 114)، انظر الشكل [1b] و [2].          الصيانة، انظر الشكل [3].          نزع الترسبات الكلسية بشكل سريع، انظر الشكل [4].          نحن نضمن لك بقاء وظيفة منافذ التنظيف السريع SpeedClean بنفس مستوى الجودة لمدة 5 سنوات. يتم إزالة الترسبات الكلسية من خلال المسح فوقها بكل بساطة.</p>
<p><b>GR</b></p> <p>Για εγκατάσταση 12 l/min βλέπε εικ. [1a], και [2].          Για εγκατάσταση 9 l/min (42 114) βλέπε εικ. [1b], και [2].          Συντήρηση, βλέπε εικ. [3].          γρήγορη αφαίρεση ασβέστου, βλέπε εικ. [4].          5 χρόνια εγγύηση για την απaráλλακτη λειτουργία των μπεκ SpeedClean. Τα στρώματα της ασβέστου απομακρύνονται εύκολα, τρίβοντάς τα το χέρι.</p>	<p><b>CZ</b></p> <p>Instalace 12 l/min viz obr. [1a], a [2].          Instalace 9 l/min (42 114) viz obr. [1b], a [2].          Údržba, viz obr. [3].          Rychlé odvápnění, viz obr. [4].          5 let garance na stabilní funkci SpeedClean-trysek.          Vápenaté usazeniny odstraní jednoduším přetřením povrchu.</p>

<p><b>(H)</b> Telepítés 12 l/perc, lásd ábra [1a] és [2]. Telepítés 9 l/perc (42 114), lásd ábra [1b] és [2]. Karbantartás, lásd ábra [3]. Gyors vízkőlerakódások, lásd ábra [4]. 5 év garancia a SpeedClean fűvókák változatlan működésére. A vízkőlerakódások egyszerű áttöréssel távolíthatók el.</p>	<p><b>(P)</b> Instalação 12 l/min, ver fig. [1a] e [2]. Instalação 9 l/min (42 114), ver fig. [1b] e [2]. Manutenção, ver fig. [3]. Descalcificação rápida, ver fig. [4]. 5 anos de garantia para o funcionamento correcto dos ejectores SpeedClean. Depósitos calcários podem ser removidos passando simplesmente por cima com a mão ou um pano.</p>
<p><b>(TR)</b> Montaj 12 l/dak, bkz. şekil [1a] ve [2]. Montaj 9 l/dak (42 114), bkz. şekil [1a] ve [2]. Bakım, bkz. şekil [3]. Çabuk kireç çözme, bkz. şekil [4]. SpeedClean memelerinin değişmeden kalan fonksiyonu için 5 yıl garanti. Kireç kalıntılarını hafif silmeyle temizlenebilir.</p>	<p><b>(SK)</b> Inštalácia 12 l/min, pozri obr. [1a] a [2]. Inštalácia 9 l/min (42 114), pozri obr. [1b] a [2]. Údržba, pozri obr. [3]. Rýchle odvápnenie, pozri obr. [4]. 5 rokov záruka na stabilnú funkciu SpeedClean-trysiek. Vápenaté usadeniny odstránit jednoduchým pretrením povrchu.</p>
<p><b>(SLO)</b> Vgradnja 12 l/min, glej slike [1a] in [2]. Vgradnja 9 l/min (42 114), glej slike [1b] in [2]. Vzdrževanje, glej sliko [3]. Hitro čiščenje vodnega kamna, glej sliko [4]. 5-letna garancija za nespremenjeno delovanje šob SpeedClean. Vodni kamen se odstrani preprosto tako, da se površino premaže.</p>	<p><b>(HR)</b> Instalacija 12 l/min, vidjeti sl. [1a] i [2]. Instalacija 9 l/min (42 114), vidjeti sl. [1b] i [2]. Održavanje, vidjeti sl. [3]. Brzo odstranjivanje vapnenca, vidjeti sl. [4]. 5-godišnje jamstvo na nepromijenjenu funkciju SpeedClean-sapnica. Talozni vapnenca odstranjuju se jednostavnim brisanjem.</p>
<p><b>(BG)</b> Монтаж 12 л/мин, виж фиг. [1а] и [2]. Монтаж 9 л/мин (42 114), виж фиг. [1b] и [2]. Техническо обслужване, виж фиг. [3]. бързо отстраняване на отлагания от варовик - декарлцификация, виж фиг. [4]. 5 години гаранция за функционирането на дюзите - SpeedClean. Отлагания от варовик се отстраняват лесно чрез избърване с ръка.</p>	<p><b>(EST)</b> Paigaldamine 12 l/min, vt. joonis [1a] ja [2]. Paigaldamine 9 l/min (42 114), vt. joonis [1b] ja [2]. Tehniline hooldus, vt. joonis [3]. Katlakivi kiire eemaldamine, vt. joonis [4]. SpeedClean-düüside muutmata töötamise garantiiajaks on 5 aastat. Katlakivi saab eemaldada lihtsa ülepühkimise teel.</p>
<p><b>(LV)</b> Uzstādīšana 12 l/min, skat. att. [1a] un [2]. Uzstādīšana 9 l/min (42 114), skat. att. [1b] un [2]. Tehniskā apkope, skat. att. [3]. Ātra kaļķakmens noīrīšana, skat. att. [4]. SpeedClean sprauslu nemainīgai funkcionalitātei tiek dota 5 gadu garantija. Kaļķakmens nogulsnes tiek noīrītas, tās vienkārši noslaukot.</p>	<p><b>(LT)</b> Įrengimas 12 l/min, žr. [1a] ir [2] pav. Įrengimas 9 l/min (42 114), žr. [1b] ir [2] pav. Techninis aptarnavimas, žr. [3]. Greitasis kalkių nuosėdų pašalinimas, žr. [4] pav. SpeedClean purkštukams suteikiama 5 metų funkcijos pastovumo garantija. Kalkių nuosėdoms pašalinti tereikia ranka perbraukti per paviršių.</p>
<p><b>(RO)</b> Instalarea 12 l/min; a se vedea fig. [1a] și [2]. Instalarea 9 l/min (42 114); a se vedea fig. [1b] și [2]. Întreținere; a se vedea fig. [3]. Curățarea rapidă a depunerilor de piatră; a se vedea fig. [4]. 5 ani garanție pentru funcționarea stabilă a duzelor SpeedClean. Depunerile de piatră se îndepărtează printr-o simplă ștergere.</p>	<p><b>(CN)</b> 安装 12 升 / 分，参见图 [1a]，和 [2]。 安装 9 升 / 分 (42 114)，参见图 [1b]，和 [2]。 维护，参见图 [3]。 快速除垢，参见图 [4]。 快速清洁 (SpeedClean) 喷嘴功能正常工作的保证期为 5 年。 只需擦拭快速清洁 (SpeedClean) 喷嘴便可轻松地清除石灰垢。</p>
<p><b>(RUS)</b> Инсталляция 12 л/мин, см. рис. [1а] и [2]. Инсталляция 9 л/мин (42 114), см. рис. [1b] и [2]. Техническое обслуживание, см. рис. [3]. быстрое снятие отложений извести, см. рис. [4]. 5 лет гарантии на неизменность функций распыляющих насадок с быстрой очисткой SpeedClean. Отложения извести снимаются простым удалением вручную.</p>	

