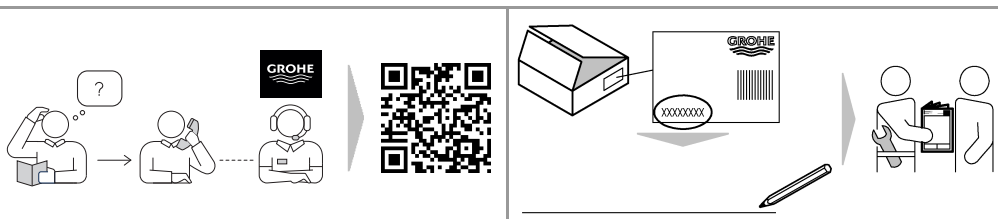
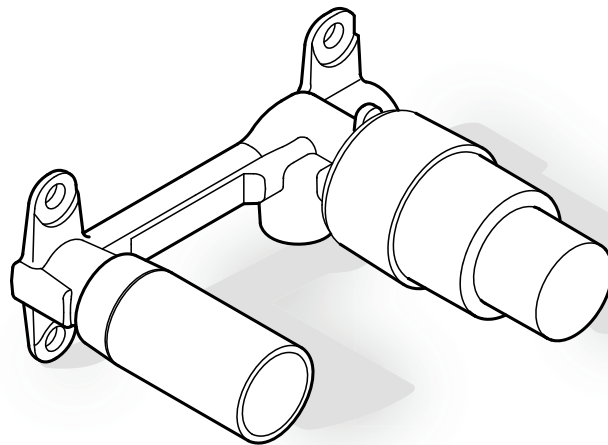


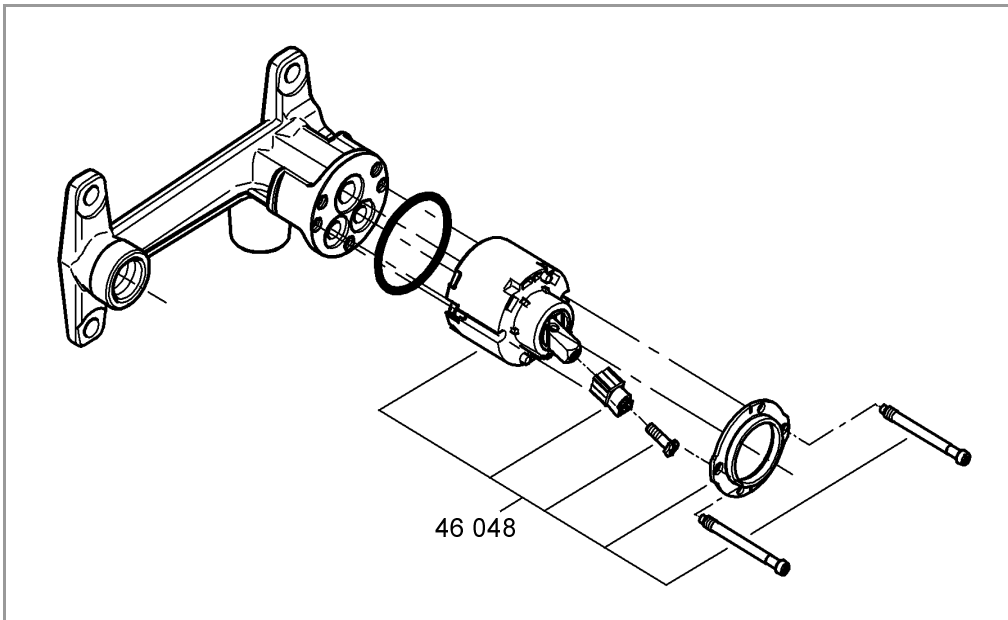
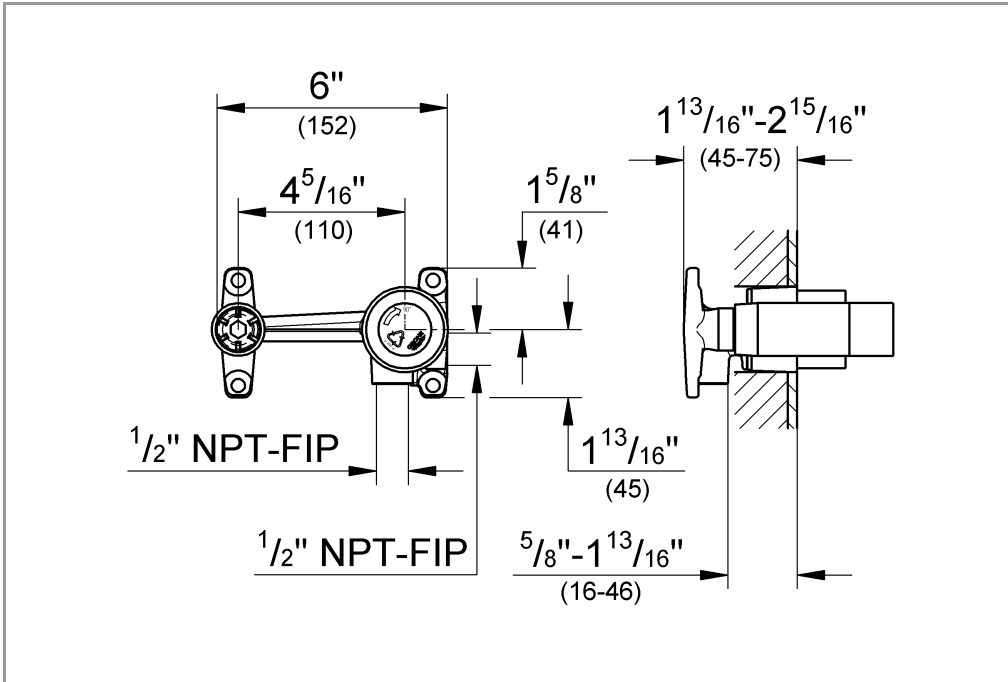
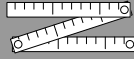
DESIGN + ENGINEERING  
GROHE GERMANY

94.879.131/ÄM 207106/07.22

[www.grohe.com](http://www.grohe.com)

*Pure Freude  
an Wasser*







**i**

		<b>psi</b> 7.25  max. 145  72.5 14.5	<b>°F</b> max. 158°  140°
		<b>bar</b> 0,5  max. 10  5 1	<b>°C</b> max. 70°  60°

<p><b>1</b></p>	<p><b>2</b></p>
<p><b>3</b></p>	<p><b>4</b></p>



## English

### Applications

Operation possible in conjunction with: Pressurized storage heaters, thermally and hydraulically-controlled instantaneous heaters. Operation with unpressurized storage heaters (displacement water heaters) is **not** possible.

### Specifications

- Flow pressure
- min. 7.25 psi
- recommended 14.5 - 72.5 psi
- greater than 72.5 psi, fit pressure reducing valve
- Max. operating pressure 145 psi
- Test pressure 232 psi
- Temperature
- max. (hot water inlet) 158 °F
- Water connection cold - right  
hot - from below

### Note

Major pressure differences between cold and hot water supply should be avoided.

### Important note:

**Never install shut-off valves in the outlet pipe (mixed water) downstream of any built-in shower mixer.**

### Installation

#### Prepare the installation wall.

Prepare the holes for the wall-mounted mixer and slots for the pipes.

Refer to the dimensional drawing and Fig. [1].

Install built-in fitting body in wall and connect pipes, see Fig. [2].

**The cold water supply must be connected on the right (blue marking on housing) and the hot water supply from below (red marking on housing), as viewed from the operating position.**

The fitting depth of the finished surface of the wall (A) must lie within the area (X) of the fitting template, see Figs. [3] and [4].

By using a spirit level, align the mixer horizontally, vertically and parallel to the wall.

**Flush piping system prior and after installation of faucet thoroughly!**

**Open cold and hot water-supply and check connections for leakage.**

**Note:** Do not remove the fitting templates before final installation.

## Français

### Domaine d'application

Utilisation possible avec accumulateurs sous pression, chauffe-eau instantanés à commande thermique et hydraulique. Un fonctionnement avec des accumulateurs sans pression (chauffe-eau à écoulement libre) n'est **pas possible!**

### Caractéristiques techniques

- Pression dynamique
- mini. 0.5 bar
- recommandée 1 - 5 bar
- supérieure à 5 bar, mise en place d'un réducteur de pression
- Pression de service maxi. 10 bar
- Pression d'épreuve 16 bar
- Température
- maxi. (admission d'eau chaude) 70 °C
- Raccord d'eau froide - à droite  
chaude - par le bas

### Remarque

Il convient d'éviter toute différence de pression importante entre l'alimentation en eau froide et chaude.

### Attention:

**Ne jamais poser de robinet d'arrêt en aval (sortie d'eau mitigée) d'un mitigeur monocommande encastré.**

### Installation

#### Préparation du mur d'encastrement

Préparer des réservations pour la robinetterie murale et des saignées pour la tuyauterie.

Tenir compte de la cote du schéma et sur la fig. [1].

Monter le corps à encastrer dans le mur et raccorder aux tuyauteries, voir fig. [2].

**Brancher l'eau froide à droite (repère bleu sur le boîtier) et l'eau chaude par le bas (repère rouge sur le boîtier).**

Effectuer le montage jusqu'au mur fini (A) à une profondeur incluse dans la zone (X) du gabarit de montage, voir fig. [3] et [4].

Aligner le corps à encastrer horizontalement, verticalement et parallèlement au mur à l'aide du niveau à bulle d'air.

**Bien rincer les canalisations avant et après l'installation!**

**Ouvrir les arrivées d'eau froide et d'eau chaude et vérifier l'étanchéité des raccords.**

**Remarque:** ne pas démonter le gabarit de montage avant l'installation finale.



Pure Freude  
an Wasser

**GROHE**

**D**

+49 571 39 89 333  
service.de@grohe.com

**A**

+43 1 6 80 60  
info-at@grohe.com

**AUS**

1800 080 055  
customer.care@reece.com.au

**B**

+32 (0)2 899 3077  
[https://www.grohe.be/nl\\_be/once-service/contact.html](https://www.grohe.be/nl_be/once-service/contact.html)

**BG**

+359 2 971 99 59  
info-bg@grohe.com

**BR**

0800 770 1222  
falecom@lixilamericas.com

**CAU**

+99 412 497 09 74  
info-az@grohe.com

**CDN**

+1 888 6447643  
info@grohe.ca

**CH**

+41 44 877 73 00  
info@grohe.ch

**CN**

+86 4008811698  
info.cn@grohe.com

**CZ**

+420 277 004 193  
info-cz@grohe.com

**DK**

+45 44 65 68 00  
grohe@grohe.dk

**E**

+34 93 / 3 36 88 50  
grohe@grohe.es

**EST LT LV**

+372 661 6354  
grohe@grohe.ee

**F**

+33 1 49 97 29 00  
sav-fr@grohe.com

**FIN**

+358 (09)42451390  
grohe@grohe.fi

**GB**

+44 208 283 2840  
info-uk@grohe.com

**GR**

+302102712908  
service-gr@grohe.com

**H**

+36 (06)1 238-8045  
info-hu@grohe.com

**HK**

+852 2969 7067  
info@grohe.hk

**I**

+39 2 959401  
info-it@grohe.com

**IND**

18001024475  
customercare.in@grohe.com

**IS**

+354 515 400  
grohe@byko.is

**J**

+81-3-6748-1180  
info\_grohe@blisspajapan.jp

**KZ**

+7 775 007 05 27  
service-kz@grohe.com

**MAL**

1800 80 6570  
customerservice.my@lixil.com

**MX**

01 800 839 1200  
info@lixilamericas.com

**N**

+47 22 07 20 70  
grohe@grohe.no

**NL**

+31 (0) 88-0030700  
[https://www.grohe.nl/nl\\_nl/once-service/contact.html](https://www.grohe.nl/nl_nl/once-service/contact.html)

**NZ**

+64 09 573 0490  
sales@robertson.co.nz

**P**

+351 234529620  
comercial-pt@grohe.com

**PL**

+48 (22) 5432640  
biuro@grohe.com

**RI**

0800-1-047-643  
customer-care-indonesia@lixil.com

**RO**

+40 021 212 50 50  
info-ro@grohe.com

**ROK**

+82 2 1588 5903  
info-singapore@grohe.com

**RP**

+63 2 89288000  
service\_center@wilcon.com.ph

**RUS**

8 800 200 00 49  
service-ru@grohe.com

**S**

+46 771 14 13 14  
grohe@grohe.se

**SGP RC**

+65 6311 3611  
grohe@connectcentre.sg

**SK**

+421 948 119 343  
info-sk@grohe.com

**T**

+6629014455  
grohe-thailand@lixil.com

**TR AZ TM TJ**

+90 216 441 23 70  
service.turkey@grohe.com

**UA**

+380 (44) 5375273  
info-ua@grohe.com

**USA**

+1 800 4447643  
Grohetechnology@lixil.com

**VN**

(+84) 1800 6624  
cskh@lixil.com

**AL BIH HR KS**

**ME MK SLO SRB**  
+385 1 2911470  
adria-hr@grohe.com

**CY MT IL**

+357 22465200  
service.cyprus@grohe.com

**UAE KWT BHR**

**OM PK**  
+971 4 421 4556  
service.UAE@grohe.com

**KSA LBN JOR**

**IRQ QAT**  
+961 76868616  
service.lebanon@grohe.com

**EGY SUD LBY**

+202 26147988  
service.egypt@grohe.com

**MA DZ TN NGR**

**BJ GH CI SN**  
+202 26147988  
service.morocco@grohe.com

**Far East Area Sales Office:**

+65 6311 3600  
info@grohe.com.sg

**Latin America:**

+52 818 3050626  
info@lixilamericas.com

**www.grohe.com**

2022/03/21