



DIN EN 806

DIN EN 1717

DIN 1988



bar

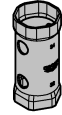
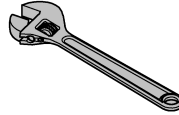
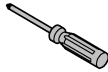


°C

max. 10
0,5



max. 70° thumbs up
max. 60° thumbs down

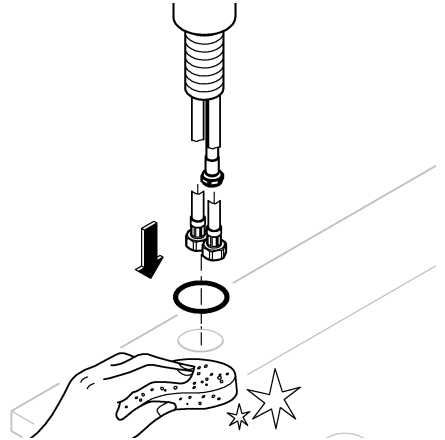
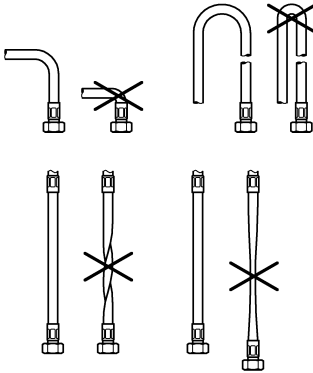


32mm

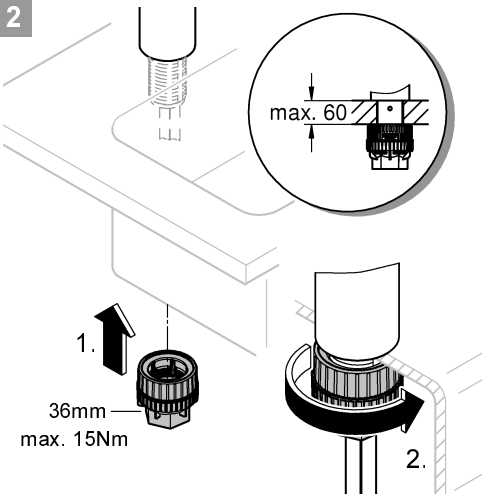
*19 332



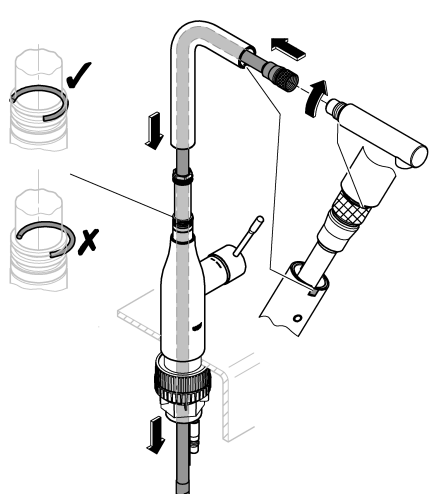
1



2

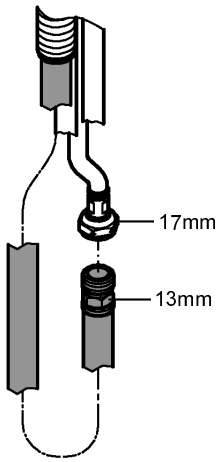


3

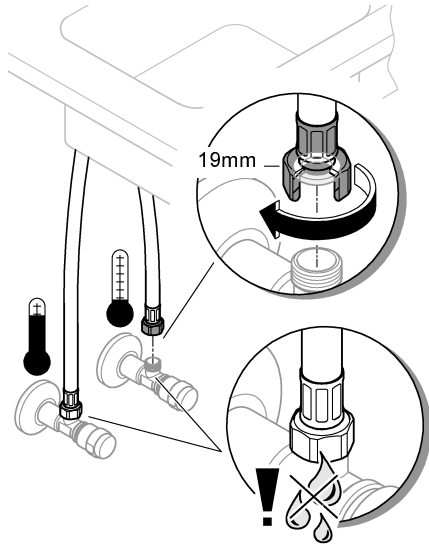




4



5



6

