



DIN EN 806

DIN EN 1717

DIN 1988



bar



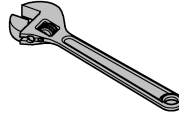
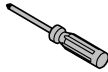
°C

max. 10  
0,5



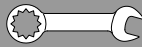
5  
1

max. 70° thumbs up max. 60° thumbs down

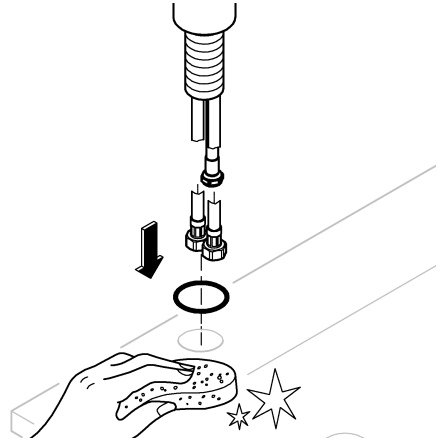
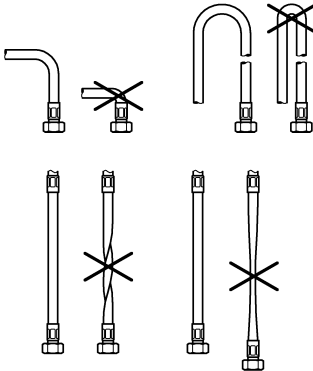


32mm

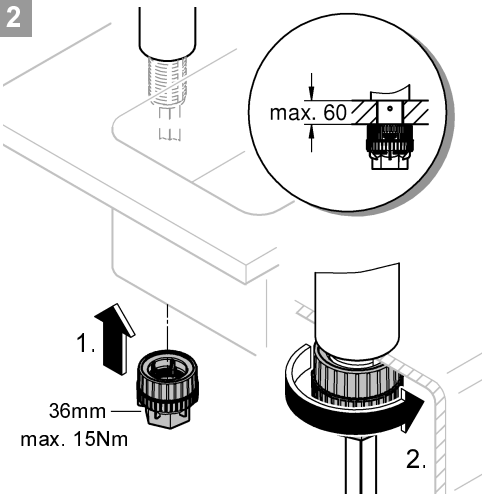
\*19 332



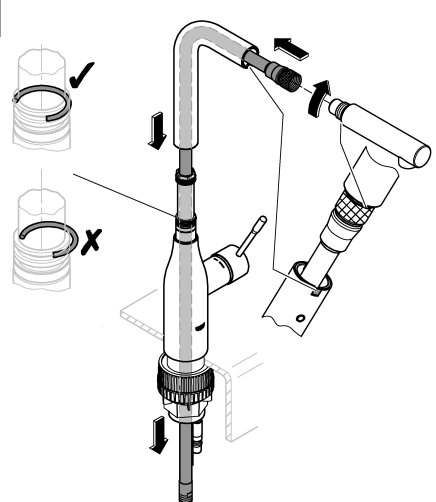
1



2

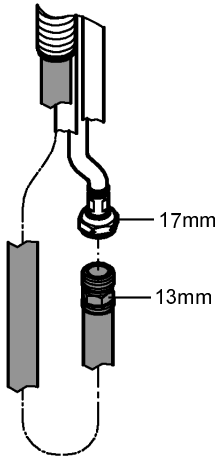


3

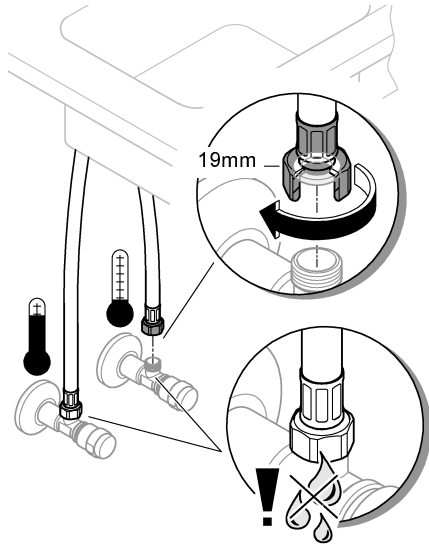




4



5



6

