



DIN EN 806

DIN EN 1717

DIN 1988



bar

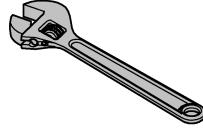
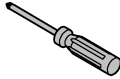


°C

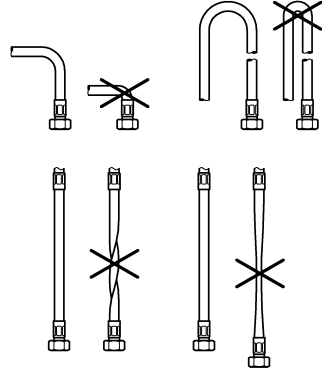
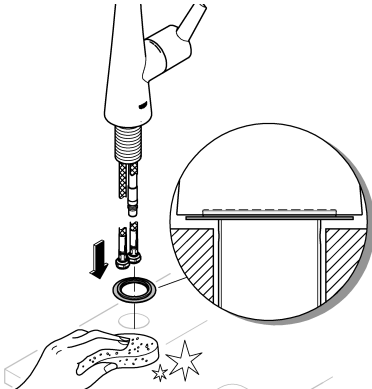
max. 10
0,5



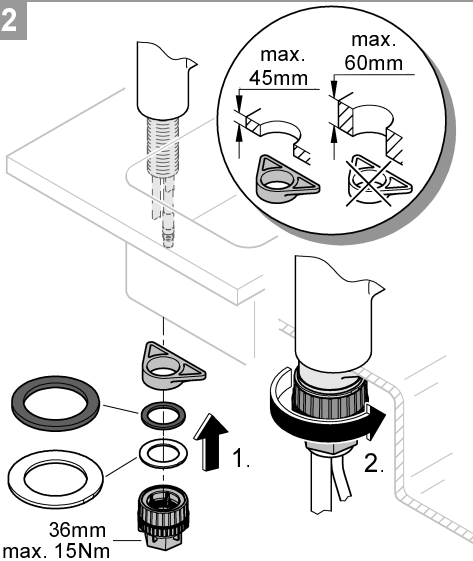
max. 70°
60°



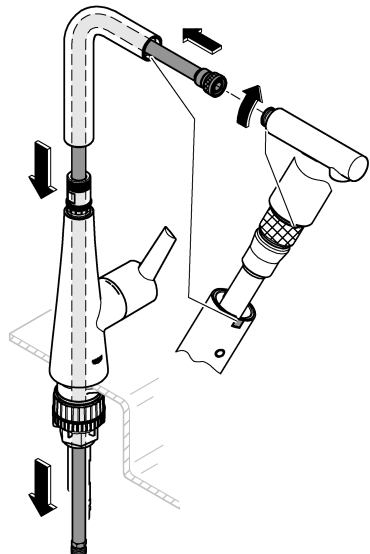
1



2

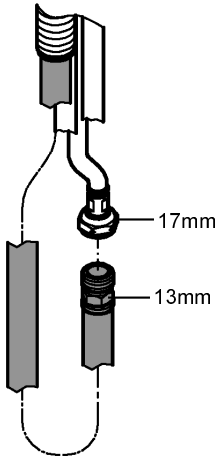


3



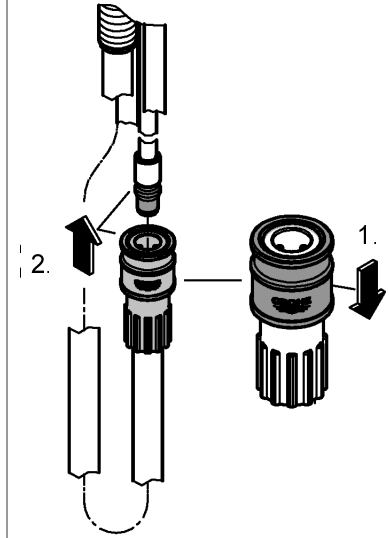
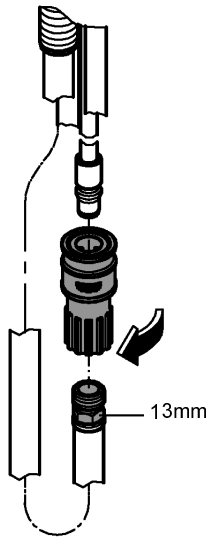


4a

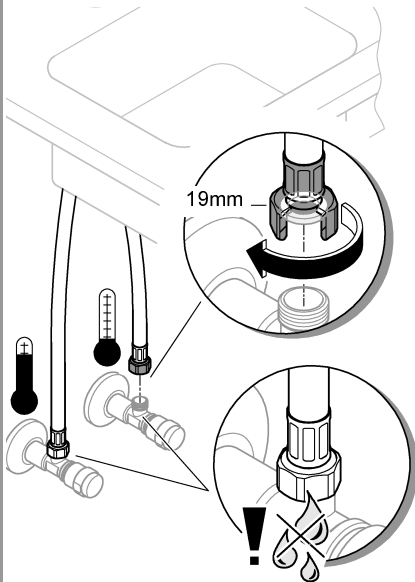


4b

KSA UAE CN



5



6

