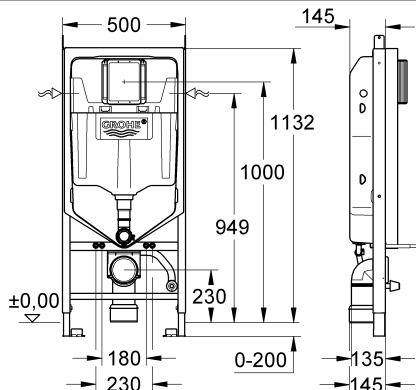


Monteringsanvisning



Fastsättning:

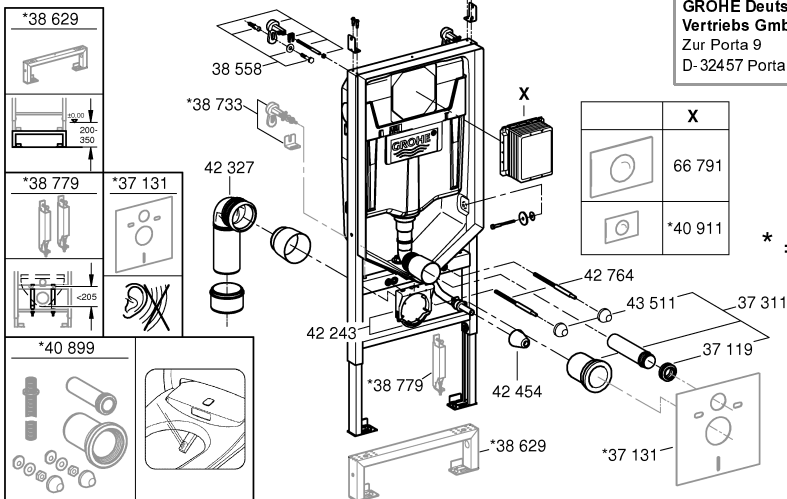
Monteringsramen kan fästas på en bakvägg, sidovägg, eller skiljevägg.
Eventuella fästpunkter som kan punktera tätningsskiktet ska vara vattentäta.

Denna produkt er typ-godkänd:

RISE C9006 14



GROHE Deutschland
Vertriebs GmbH
Zur Porta 9
D-32457 Porta Westfalica



Sida 1: Innehållsförteckning

Sida 1: Måttritningar

Sida 1: Sprängskiss

Sida 2: Allmän information

Sida 4: Förarbete

Sida 4: Montering mot vägg

Sida 7: Montering i träregel

Sida 9: Anslutning av vatten

Sida 10: Anslutning av avlopp och dränering

Sida 11: Vattentät anslutning mellan läckagebox och påstrykningsmembran

Sida 12: Montering och utbyte av täckplatta

Sida 14: Kontaktinformation



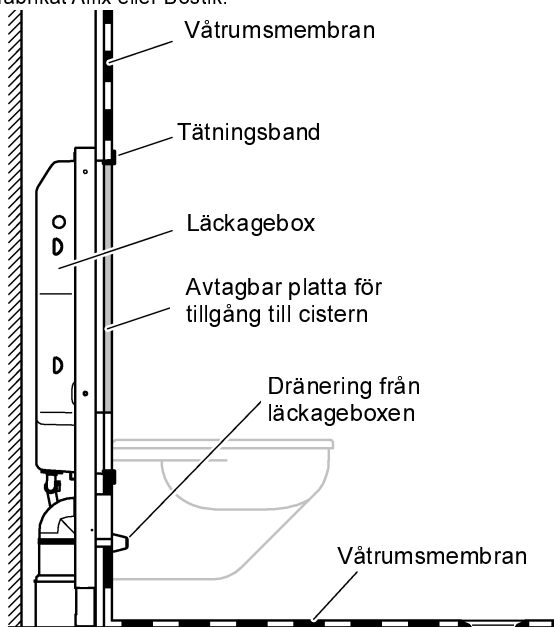
Accepterad
monteringsanvisning
2021:1



Grohe Rapid SL är godkänd av RISE i certifikat C900614

GROHE Rapid SL kan användas i bad- och toalettutrymmen där man vill ha en dold WC-cisterninstallation.

I alla rum gäller: Läckageindikeringen ska mynna på plats där man snabbt kan upptäcka detta och där utläckande vatten inte direkt orsakar en skada, till exempel rum med golvavlopp eller med vattentätt golv". (SäVa §3.6.2). Grohe rapid SL får bara monteras med tätskiktsfabrikat/-system av fabrikat Alfix eller Bostik.



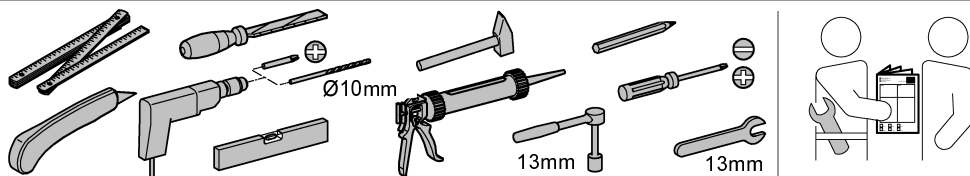
En skiss på hur GROHE Rapid SLs inbyggda cisterner ska installeras i våtrum.

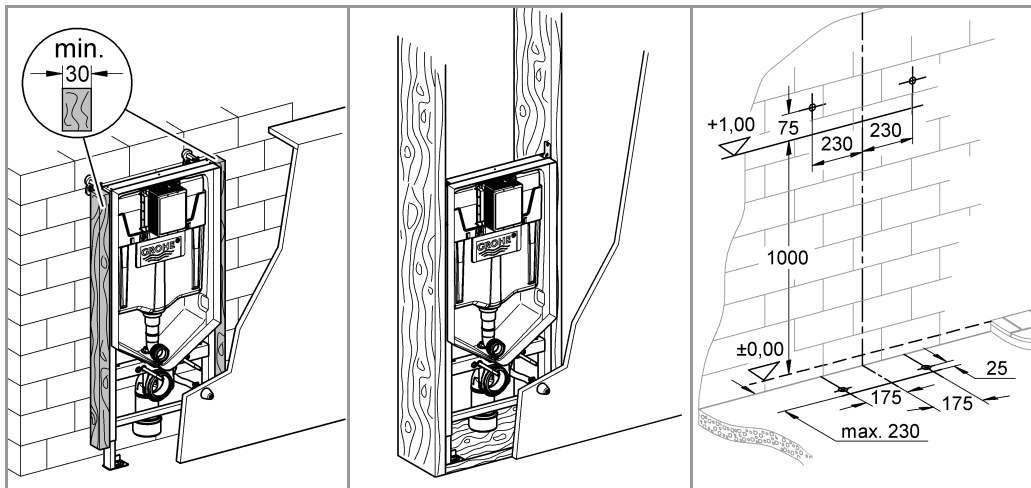
Inbyggnadscisternen är att betrakta som vattentätt utrymme med läckageindikering enligt SäVa §3.6.2 och RISE C900614 och Apex Seal Solution C900125, om denna monteringsanvisning och branschreglerna följs.

Vattentät anslutning mellan läckagebox och påstrykningsmembran: medföljande Alfix Seal-Strip tätningband skall användas, "Alfix Seal-Strip" måste användas tillsammans med vattentäta skikt för vägg och golv i våtrum av fabrikat Alfix eller Bostik för att tätningband och inbyggnadscistern ska godkännas som system.

En avstängningsventil är dessutom placerad på vattentillförseln inne i cisternerna som man når genom frontluckan, när betjäningsplattan är borttagen.

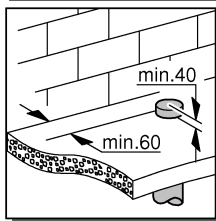
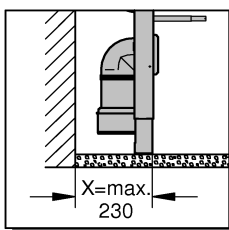
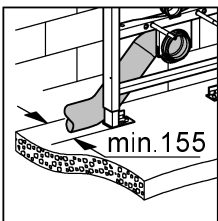
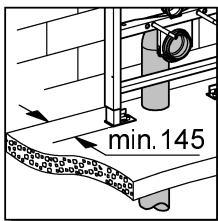
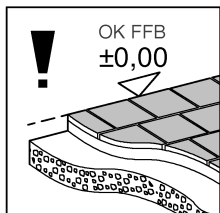
Skyddsror med YD 25 mm ska användas tillsammans med medlevererad genomföring/tätning. Mediaröret ansluts mot R15 (1/2") utvändig gänga med koppling enligt mediarörets monteringsanvisning. Vattentätheten mellan genomförandet för rör och läckageboxen är





Fastsättning:

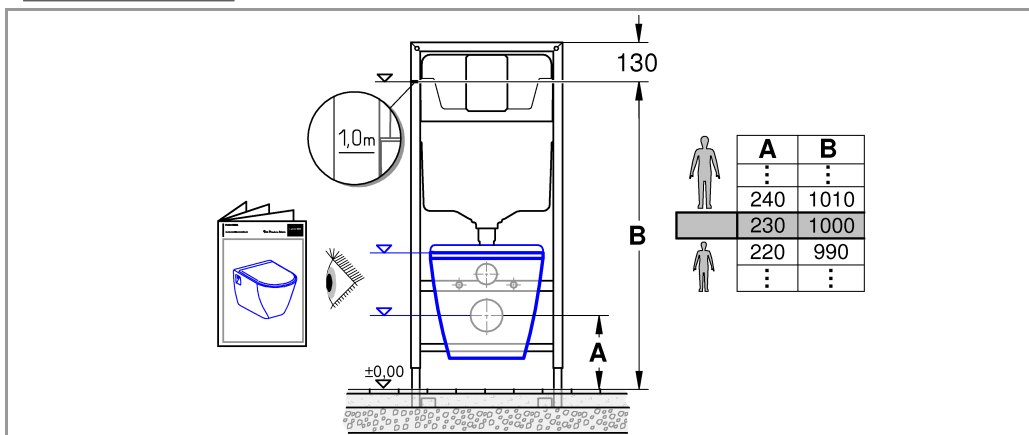
Monteringsramen kan fästas på en bakvägg, sidovägg eller skiljevägg.
Eventuella fästpunkter som kan punktera tätningsskiktet ska vara vattentäta

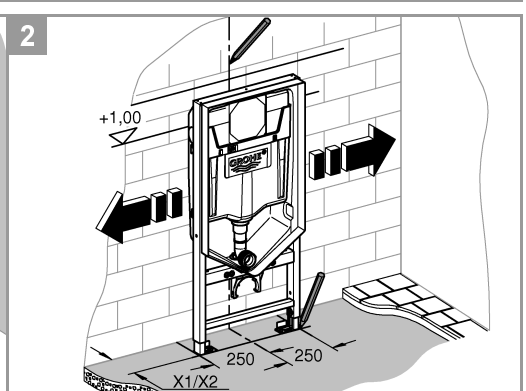
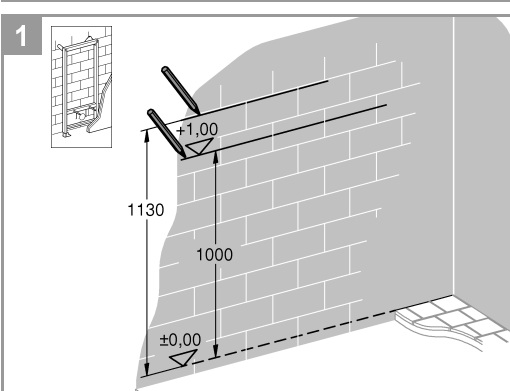
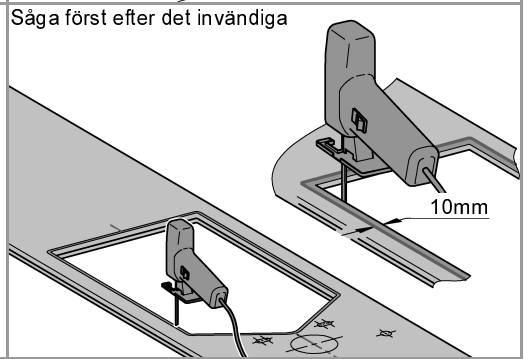
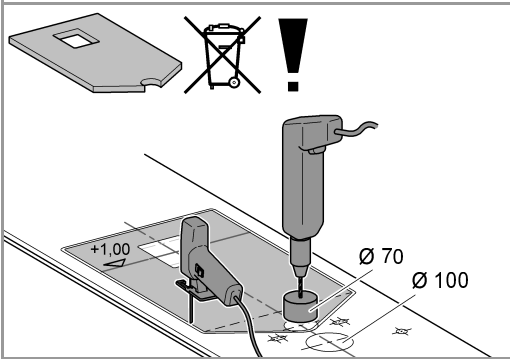
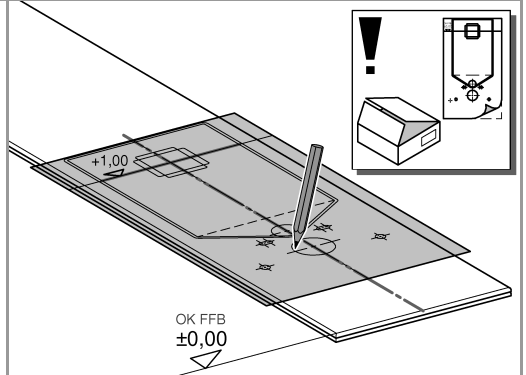
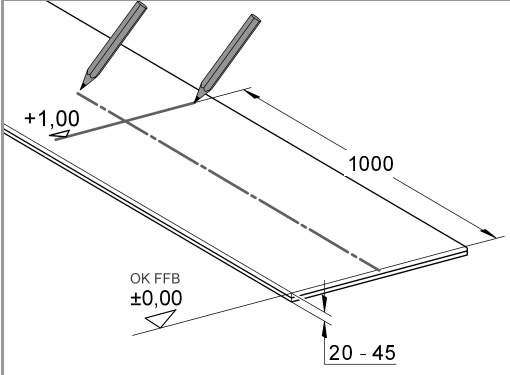
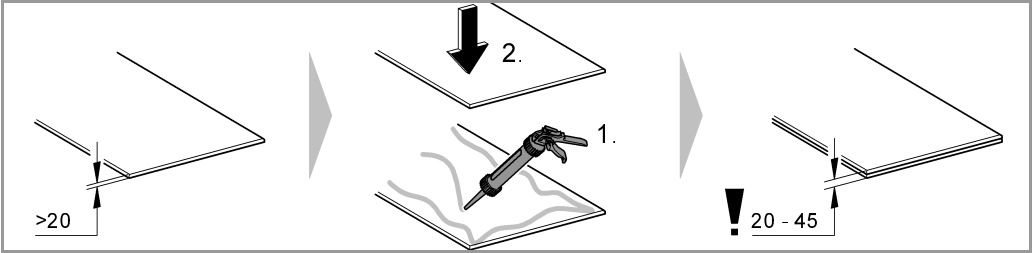
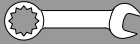


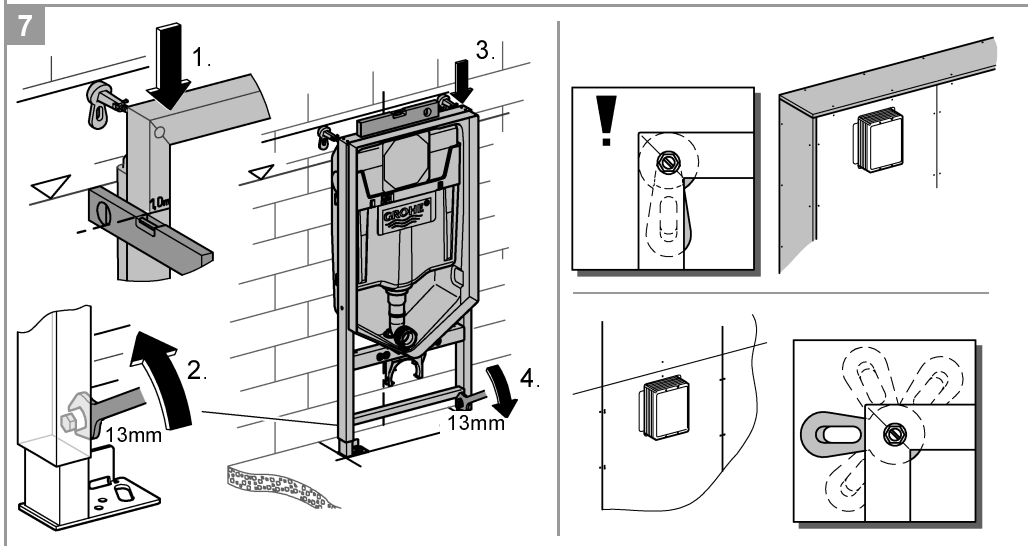
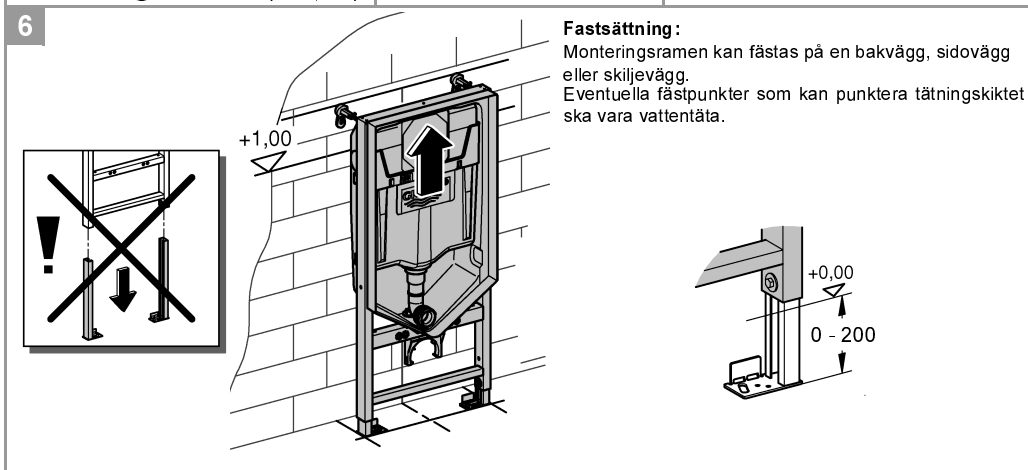
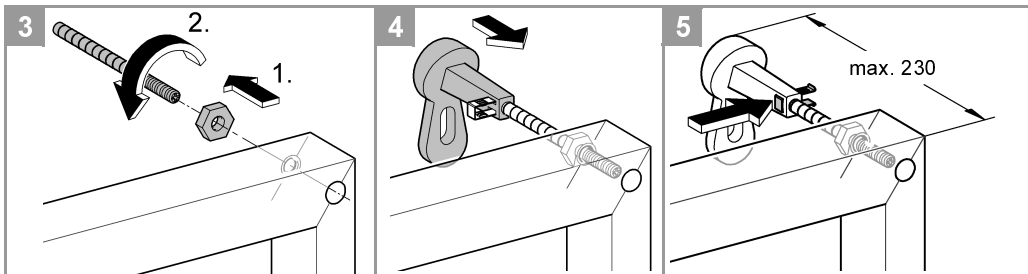
Vattentäta genomföranden i våtrum

Avloppsröret från WC, bultar för festsättning av vägghängd WC samt dräneringsröret från läckageboxen ska tätas. Manschetter som tillhör det valda påstrykningsmembranet ska användas.

Måttet mellan avloppsavsättning och väggens tätskikt inte får understiga 60 mm.





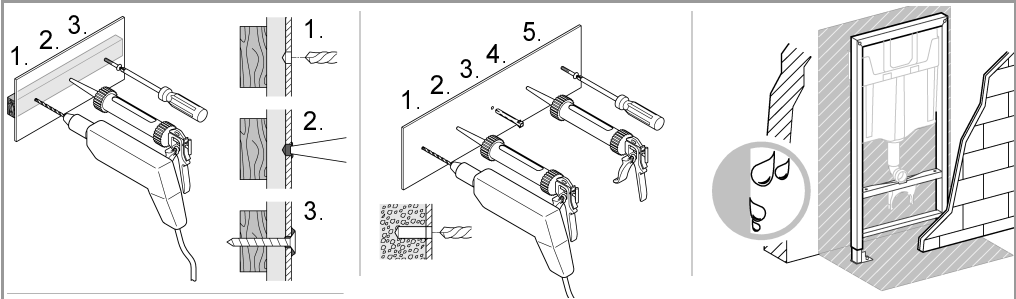
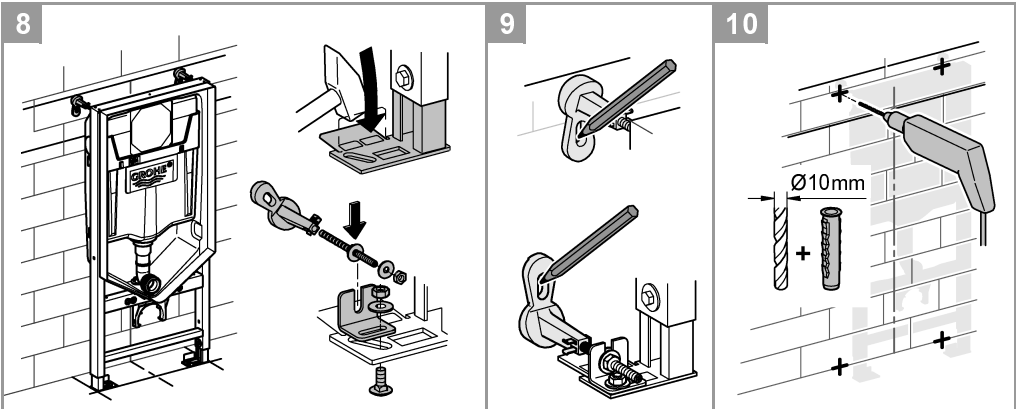


Vattentäta genomföringar i våtrum

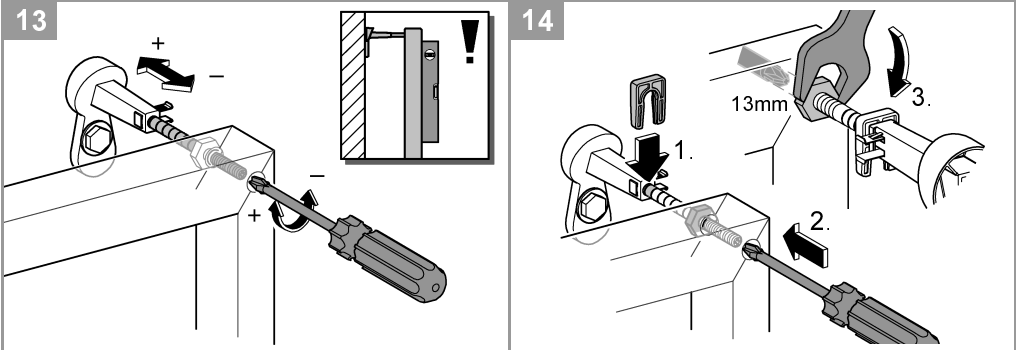
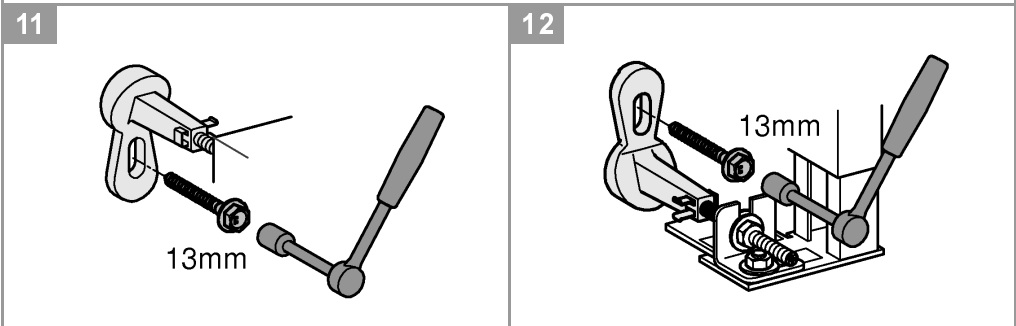
Avloppsröret från klosett och bultar för festsättning av vägghängd klosett ska tätas.
 Manschetter o.d. som tillhör det valda påstrykningsmembranet ska användas.

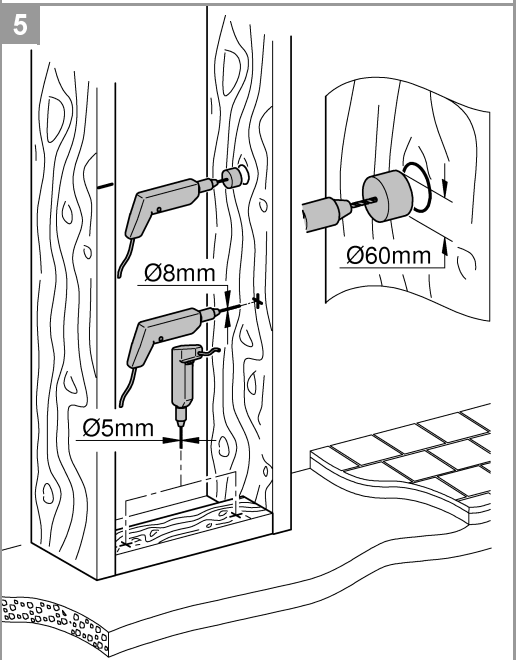
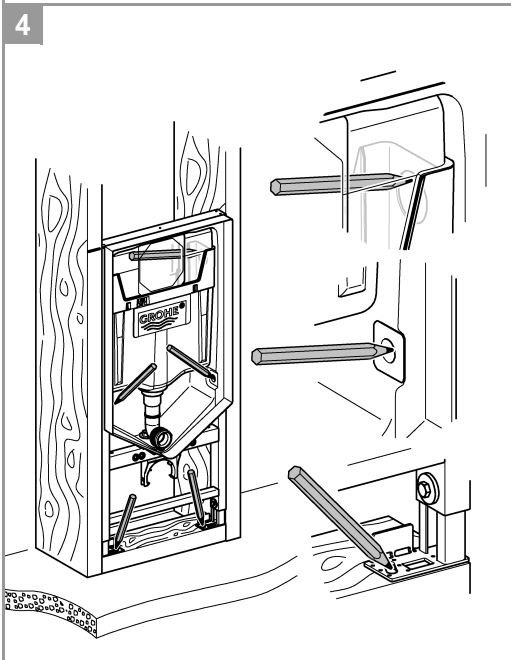
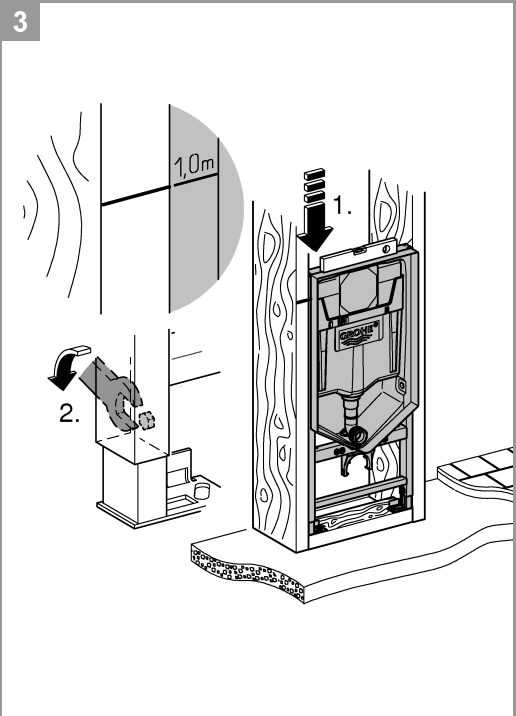
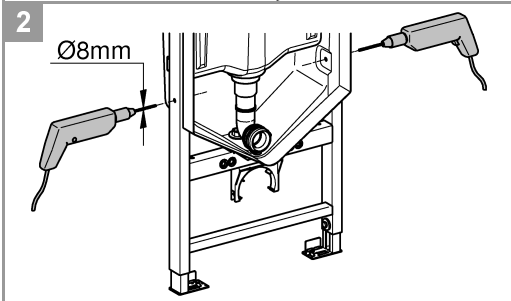
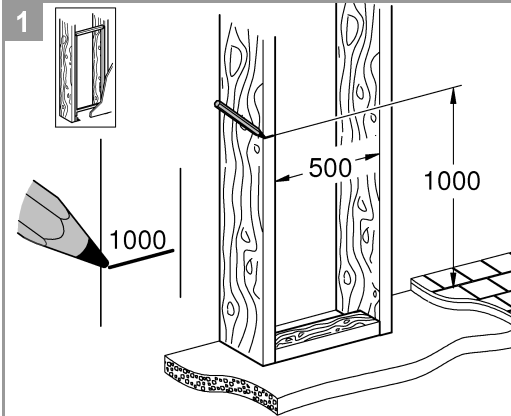
Golvmaterial ska vara massivt, gjutet eller utfört med skivor på regler och så beskaffat att WC-fixturen står stadigt.

Alla infästningar i våtzon 1 och 2 ska tätas mot väggens eller golvet's tättskikt. Material för tätning ska fästa mot underlaget och vara vattenbeständigt, mögelresistent och åldringsbeständigt.

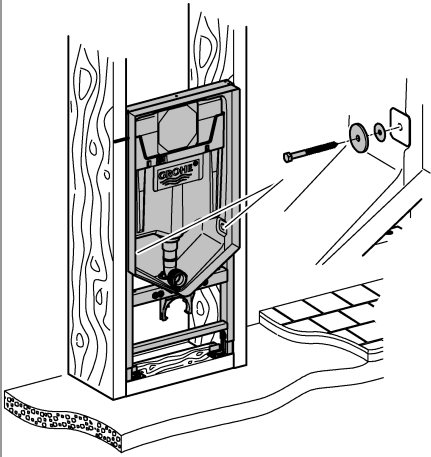


Skruvfästningar i våtzon 1 ska göras i betong eller annan massiv konstruktion, träreglar, träkortlingar eller i konstruktion som är provad och godkänd för infästning, till exempel skivkonstruktion. Se exempel på godkända konstruktioner på sakeravatten.se. Skruvfästningar i våtzon 1 får inte göras enbart i golv- eller väggskiva.

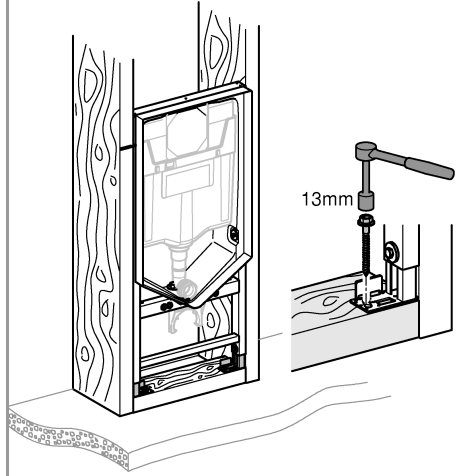




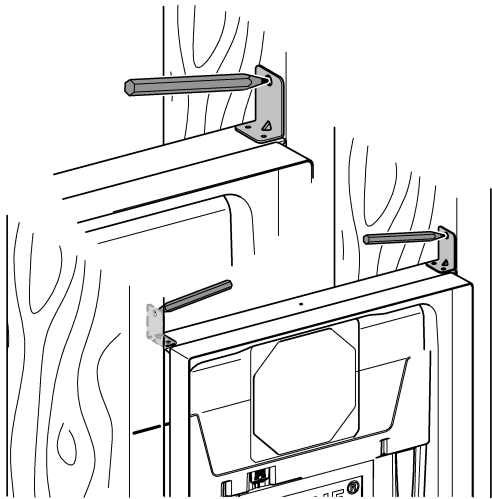
6



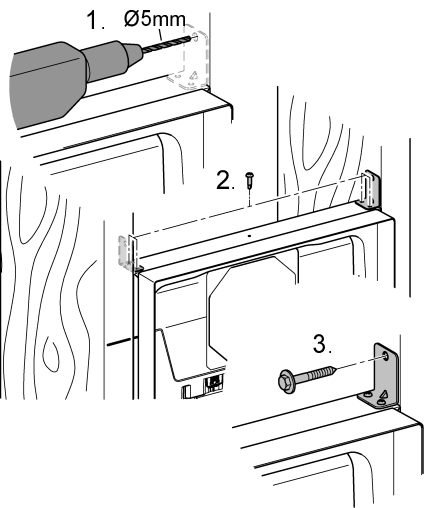
7

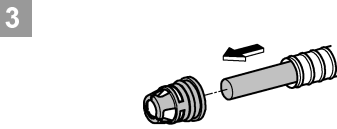
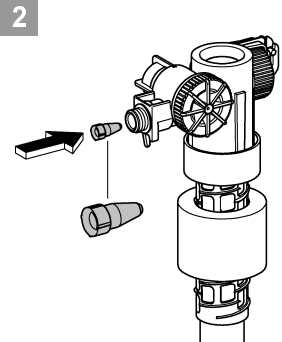
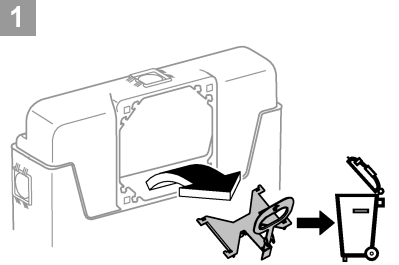
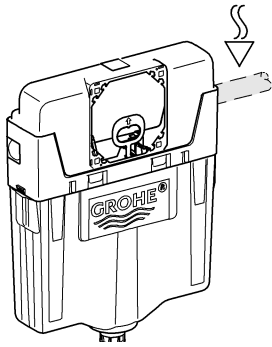


8

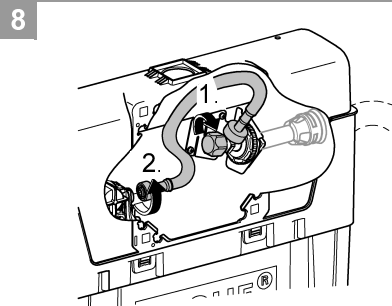
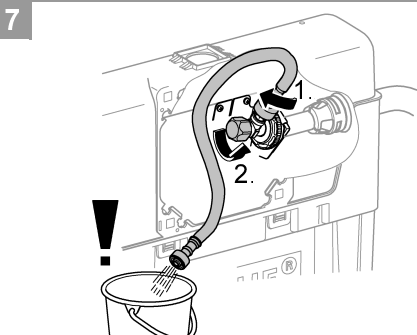
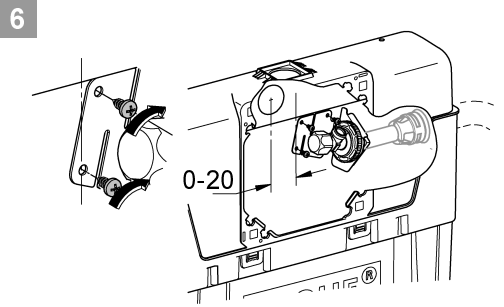
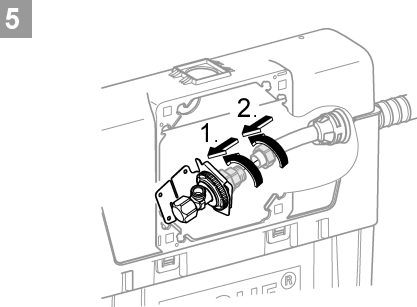
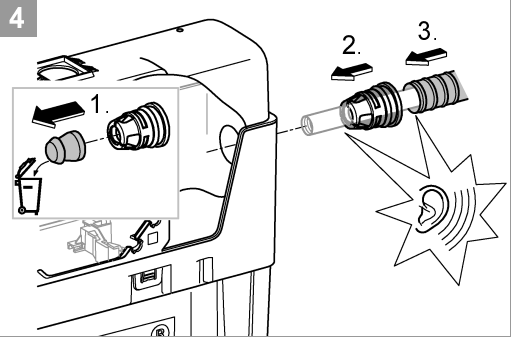


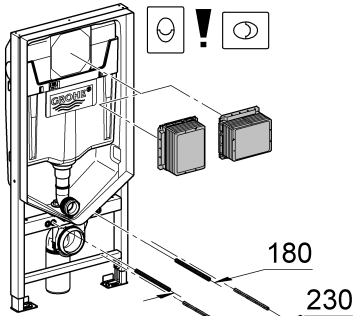
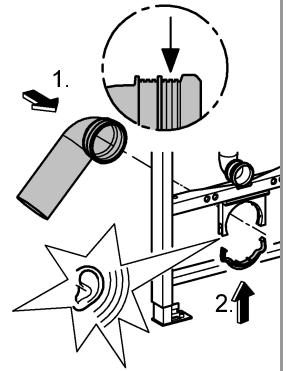
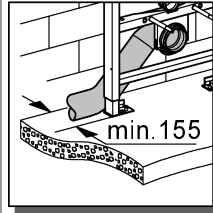
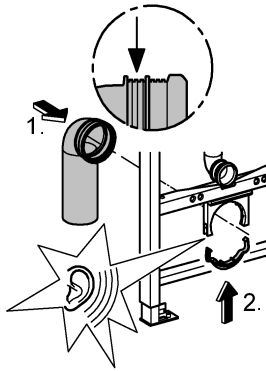
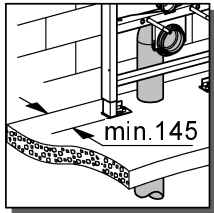
9





Skyddsror med YD 25mm ska användas tillsammans med medlevererad genomföring/tätning. Mediaröret ansluts mot R15 (1/2") utvändig gänga med koppling enligt mediarörets monteringsanvisning. Dimension tillkoppling avstängnings-ventil: R15 (1/2") utvänding rörgänga.

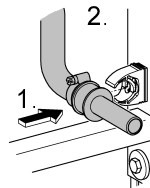
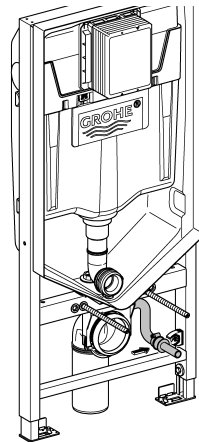




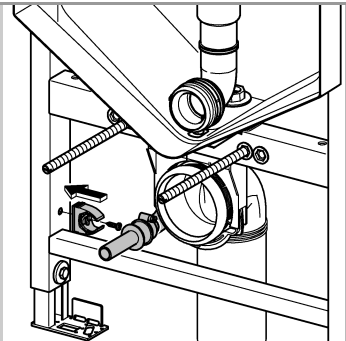
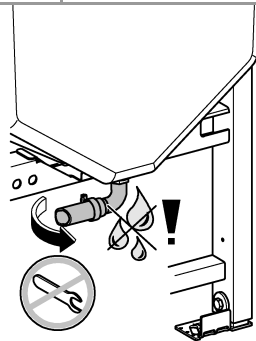
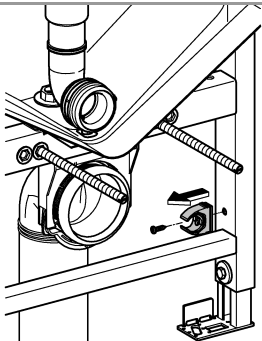
Påkoppling av WC-skålen

WC-skålen som används tillsammans med GROHE Rapid SL ska ha mått enligt SS-EN38.

A



A



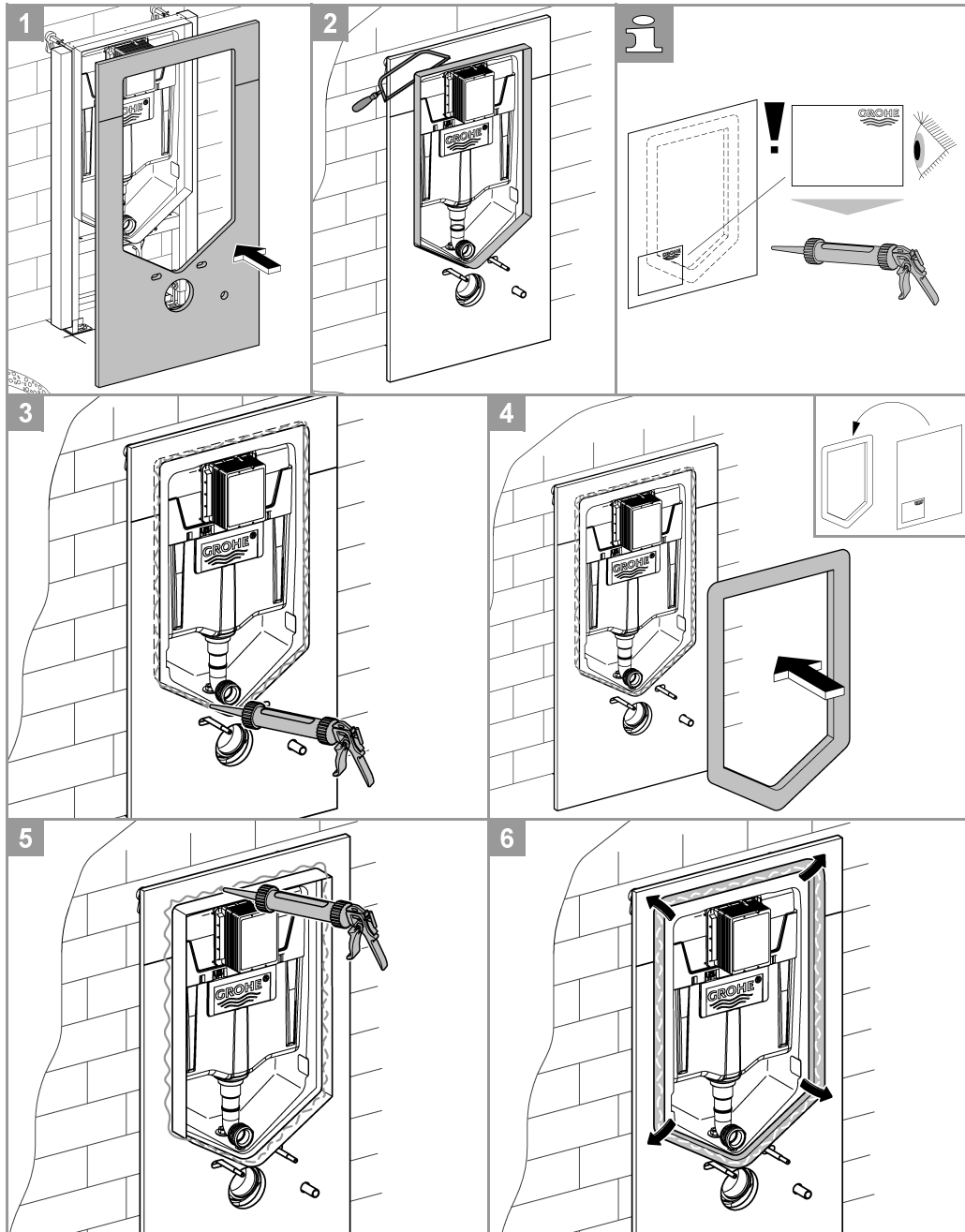
Dräneringsrör från läckageboxen

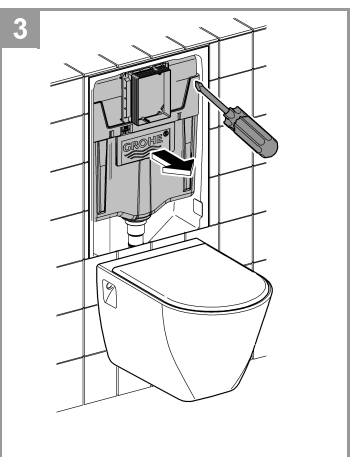
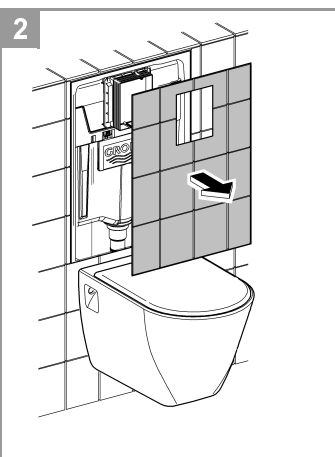
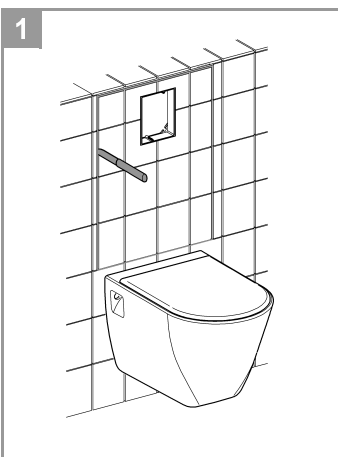
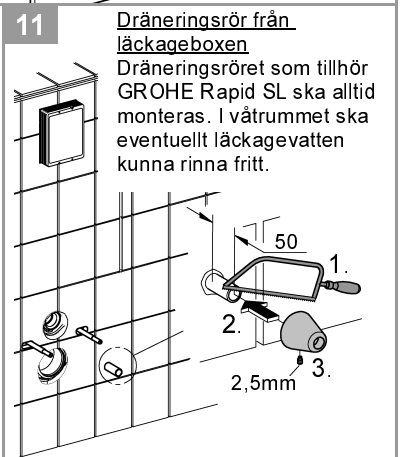
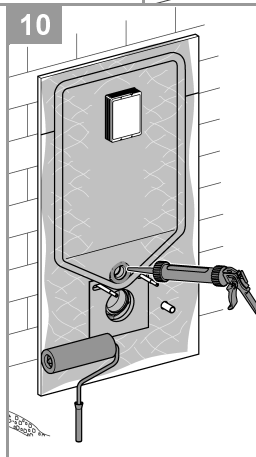
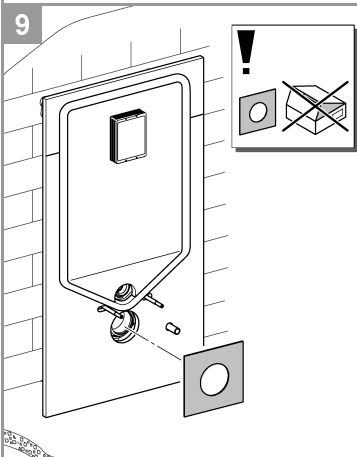
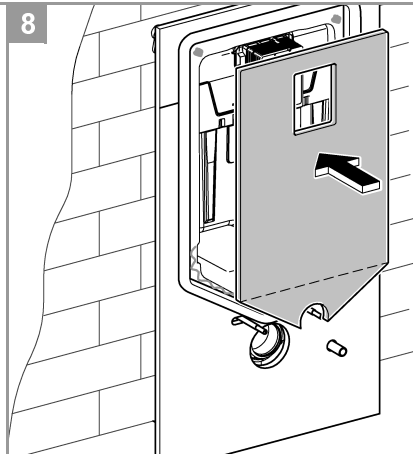
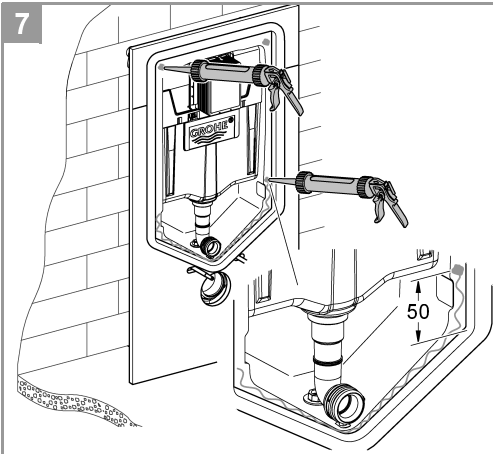
Dräneringsröret som tillhör GROHE Rapid SL ska alltid monteras enligt anvisningen. I våtrummet ska eventuellt läckagevatten kunna rinna fritt. Dräneringsröret fästes mot fixturen med medföljande skruv, klammer och buntband.

Läckageindikeringen ska mynna på plats där man snabbt kan upptäcka detta och där utläckande vatten inte direkt orsakar en skada, till exempel rum med golvvavlop eller med vattentätt golv (SäVa §3.6.2).



Vattentät anslutning mellan läckagebox och påstrykningsmembran: VI hänvisar till typgodkännande för Apex seal solution C900125. Lägg till att dräneringsrör skall tätas enligt tätskiktsleverantörens anvisningar.





D

☎ +49 571 39 89 333
service.de@grohe.com

A

☎ +43 1 6 80 60
info-at@grohe.com

AUS

☎ 1800 080 055
customer.care@reece.com.au

B

☎ +32 (0)2 899 3077
https://www.grohe.be/nl_be/onze-service/contact.html

BG

☎ +359 2 971 99 59
info-bg@grohe.com

BR

☎ 0800 770 1222
falecom@lixilamericas.com

CAU

☎ +99 412 497 09 74
info-az@grohe.com

CDN

☎ +1 888 6447643
info@grohe.ca

CH

☎ +41 44 877 73 00
info@grohe.ch

CN

☎ +86 4008811698
info.cn@grohe.com

CZ

☎ +420 277 004 193
info-cz@grohe.com

DK

☎ +45 44 65 68 00
grohe@grohe.dk

E

☎ +34 93 / 3 36 88 50
grohe@grohe.es

EST LT LV

☎ +372 661 6354
grohe@grohe.ee

F

☎ +33 1 49 97 29 00
sav-fr@grohe.com

FIN

☎ +358 (09)42451390
grohe@grohe.fi

GB

☎ +44 208 283 2840
info-uk@grohe.com

GR

☎ +302102712908
service-gr@grohe.com

H

☎ +36 (06)1 238-8045
info-hu@grohe.com

HK

☎ +852 2969 7067
info@grohe.hk

I

☎ +39 2 959401
info-it@grohe.com

IND

☎ 18001024475
customercare.in@grohe.com

IS

☎ +354 515 400
grohe@byko.is

J

☎ +81-3-5775-7500
info_grohe@blisspajapan.jp

KZ

☎ +7 775 007 05 27
service-kz@grohe.com

MAL

☎ 1800 80 6570
customerservice.my@lixil.com

MX

☎ 01 800 839 1200
info@lixilamericas.com

N

☎ +47 22 07 20 70
grohe@grohe.no

NL

☎ +31(0) 88-0030700
https://www.grohe.nl/nl_nl/onze-service/contact.html

NZ

☎ +64 09 573 0490
sales@robertson.co.nz

P

☎ +351 234529620
comercial-pt@grohe.com

PL

☎ +48 (22) 5432640
biuro@grohe.com

RI

☎ 0800-1-047-643
customercare-indonesia@lixil.com

RO

☎ +40 021 212 50 50
info-ro@grohe.com

ROK

☎ +82 2 1588 5903
info-singapore@grohe.com

RP

☎ +63 2 89288000
service_center@wilcon.com.ph

RUS

☎ 8 800 200 00 49
service-ru@grohe.com

S

☎ +46 771 14 13 14
grohe@grohe.se

SGP RC

☎ +65 6311 3611
grohe@connectcentre.sg

SK

☎ +421 948 119 343
info-sk@grohe.com

T

☎ +6629014455
grohe-thailand@lixil.com

TR AZ TM TJ

☎ +90 216 441 23 70
service.turkey@grohe.com

UA

☎ +380 (44) 5375273
info-ua@grohe.com

USA

☎ +1 800 4447643
Grohetechnicare@lixil.com

VN

☎ (+84) 1800 6624
cskh@lixil.com

AL BiH HR KS

ME MK SLO SRB

☎ +385 1 2911470
adria-hr@grohe.com

CY MT IL

☎ +357 22465200
service.cyprus@grohe.com

UAE KWT BHR

☎ +971 4 421 4556
service.UAE@grohe.com

KSA LBN JOR

☎ +961 76868616
service.lebanon@grohe.com

IRQ QAT

☎ +202 26147988
service.egypt@grohe.com

EGY SUD LBY

☎ +202 26147988
service.morocco@grohe.com

Far East Area Sales Office:

☎ +65 6311 3600
info@grohe.com.sg

Latin America:

☎ +52 818 3050626
info@lixilamericas.com