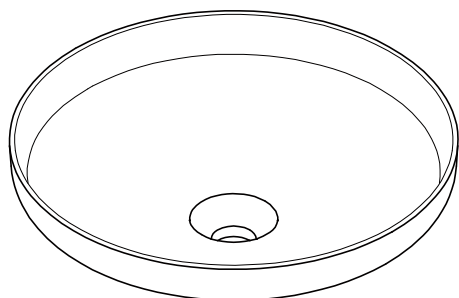
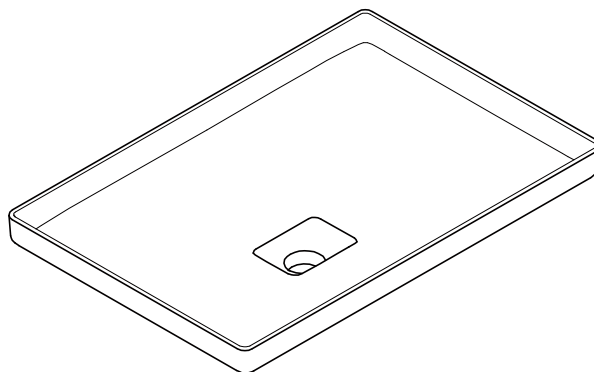




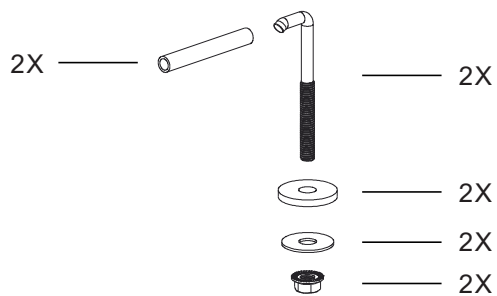
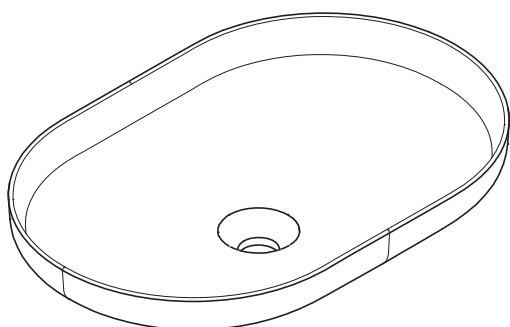
3983700H

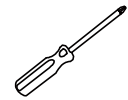
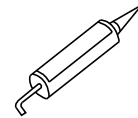
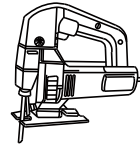
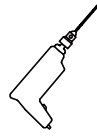


3983800H



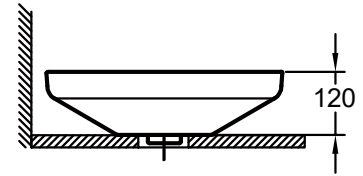
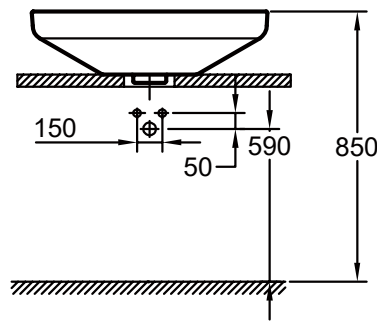
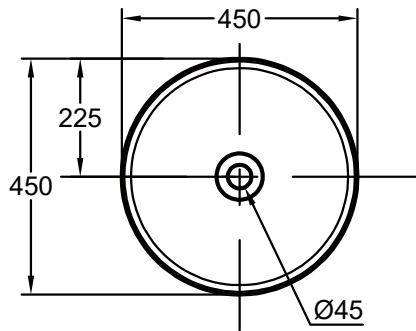
3983900H





### 3983700H

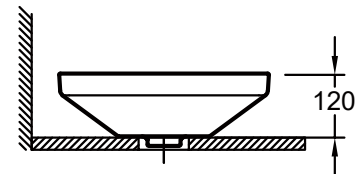
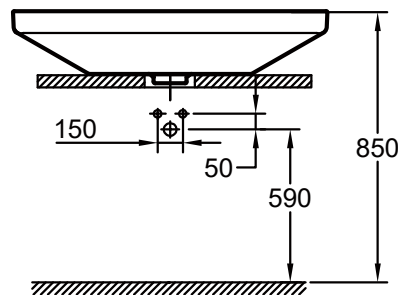
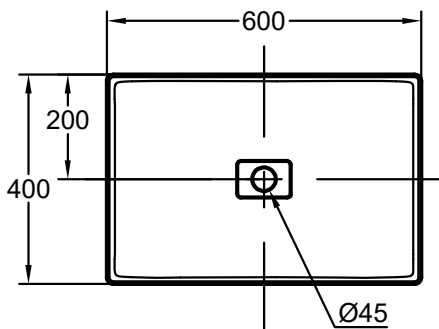
Dimension: mm  
单位: 毫米



\*推荐排污口离地590mm，匹配使用落水管型号28912000。  
\* It is recommended to use P-trap 28912000 for plumbing hole 590mm to the floor.

### 3983800H

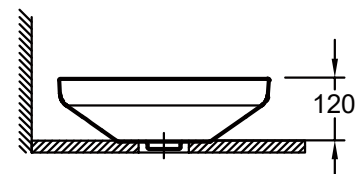
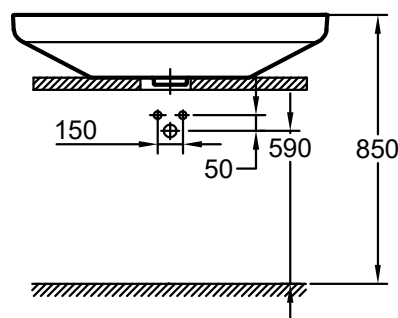
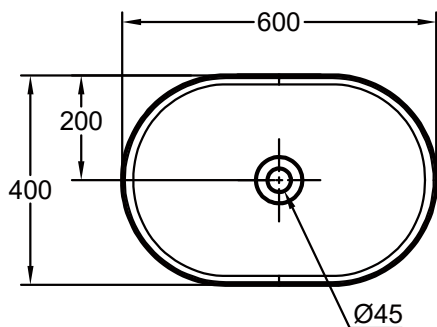
Dimension: mm  
单位: 毫米



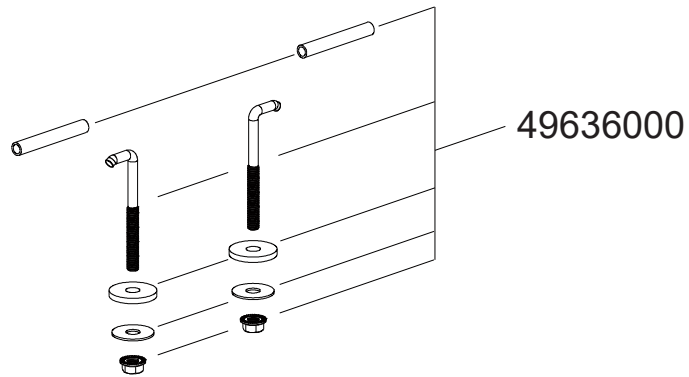
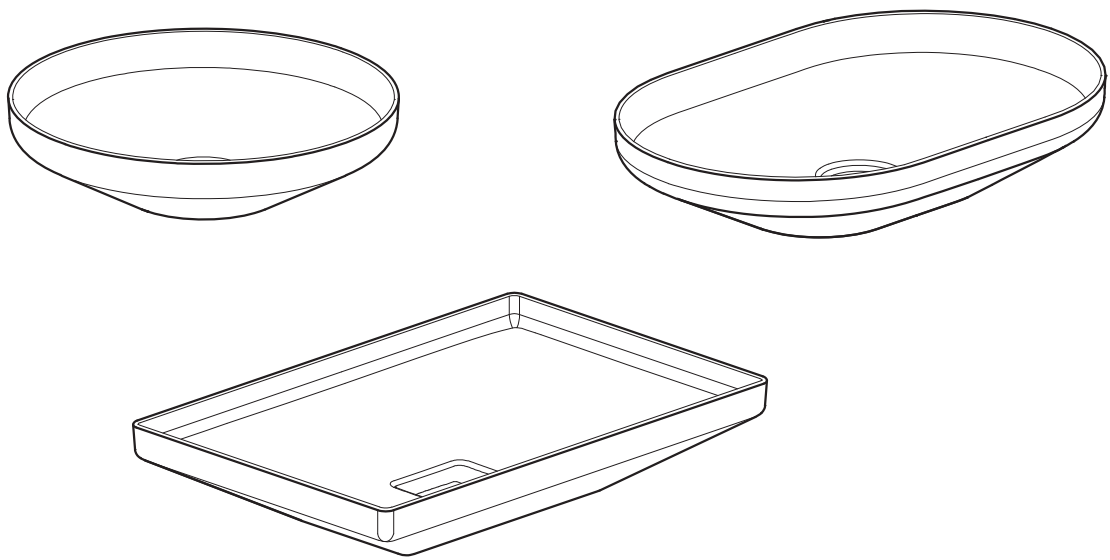
\*推荐排污口离地590mm，匹配使用落水管型号28912000。  
\* It is recommended to use P-trap 28912000 for plumbing hole 590mm to the floor.

### 3983900H

Dimension: mm  
单位: 毫米



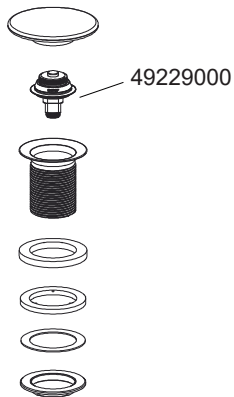
\*推荐排污口离地590mm，匹配使用落水管型号28912000。  
\* It is recommended to use P-trap 28912000 for plumbing hole 590mm to the floor.



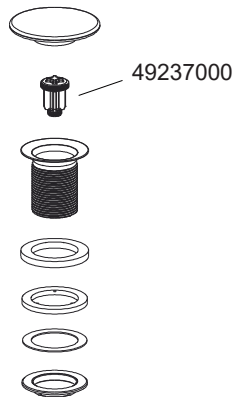
以下下水装置不含在盆包装内，请另行购买配置。

The following waste sets are not included in the basin package. Please purchase separately.

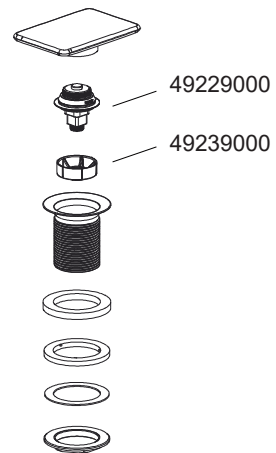
**49616000**  
弹跳式 / PUSH OPEN



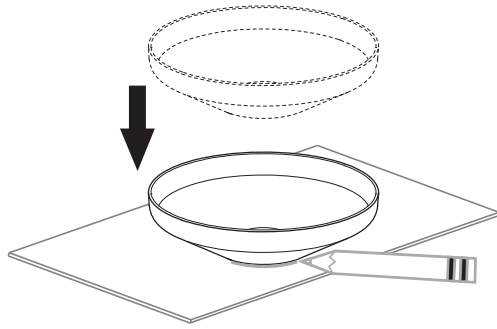
**49623000**  
常开式 / FREE FLOW



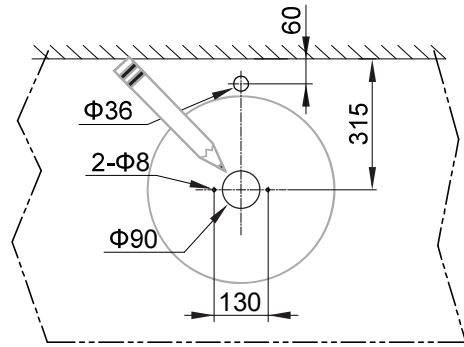
**49617000**  
弹跳式 / PUSH OPEN



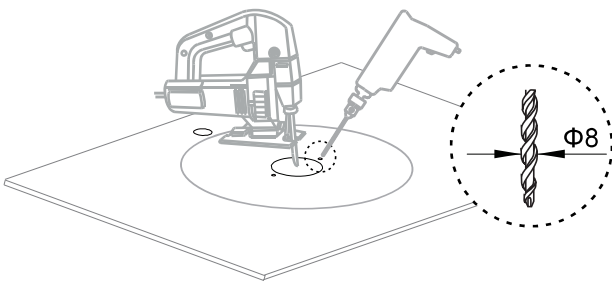
3983700H



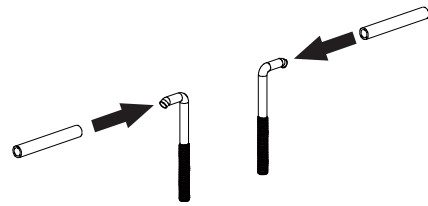
1



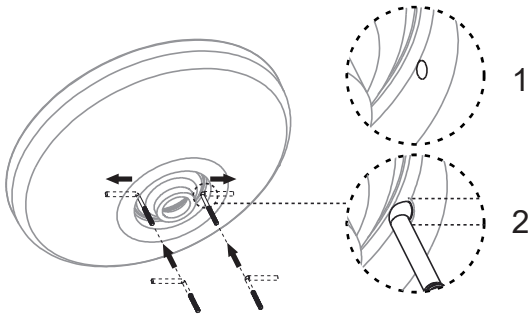
2



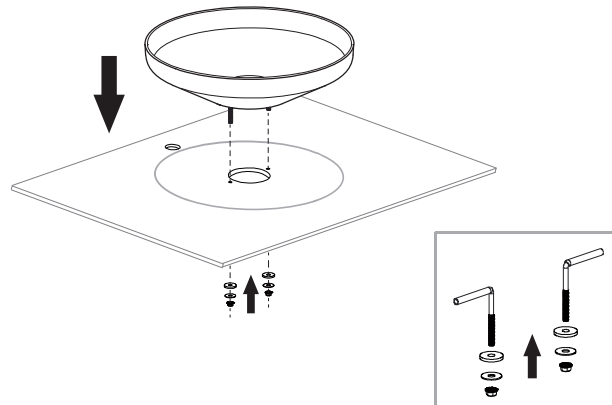
3



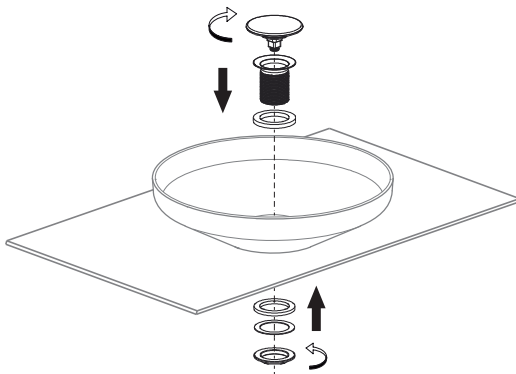
4



5



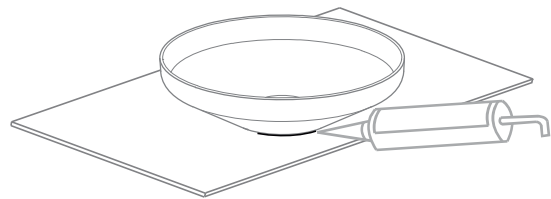
6



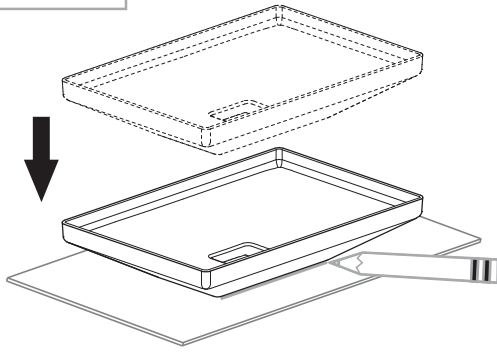
7

注：您购买的盆包装中不包含下水装置，请另行购买配套的下水装置。  
Note: The waste set is not included in the basin package you purchased.  
Please purchase the matching waste set separately.

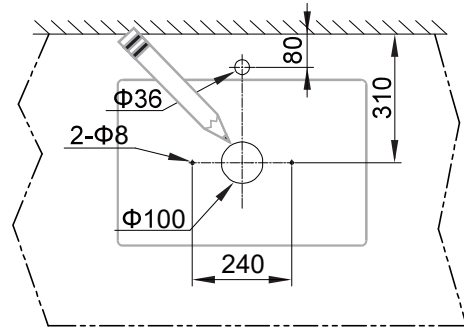
8



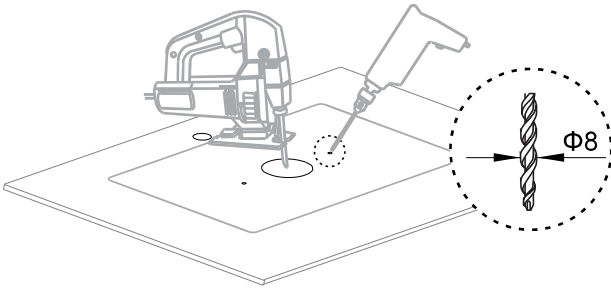
3983800H



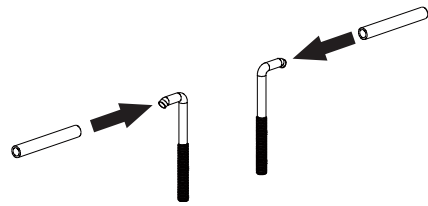
1



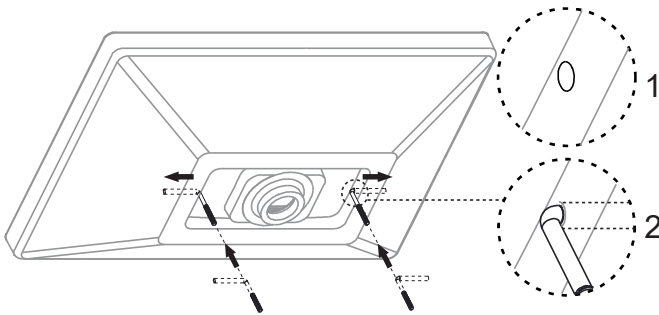
2



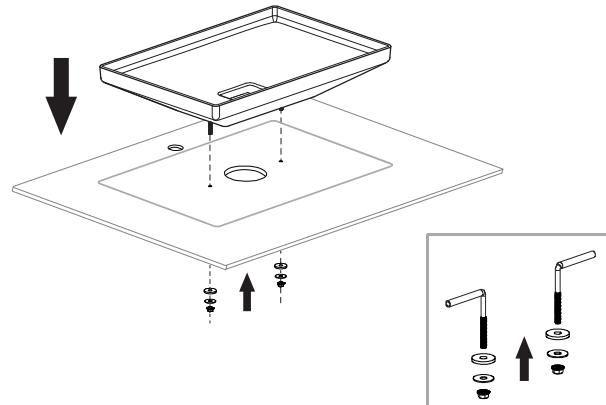
3



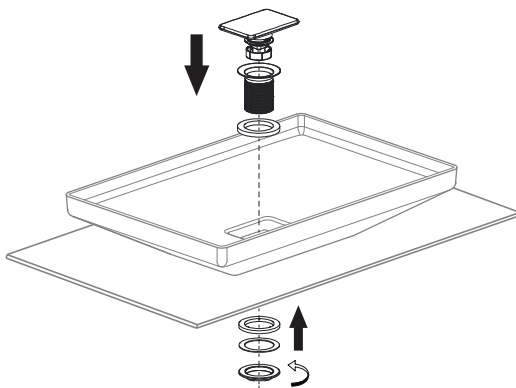
4



5

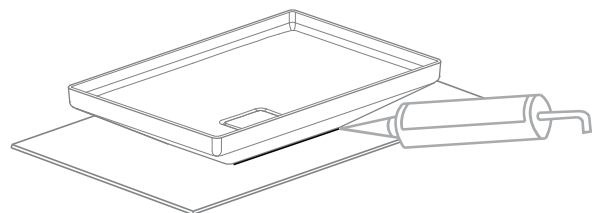


6



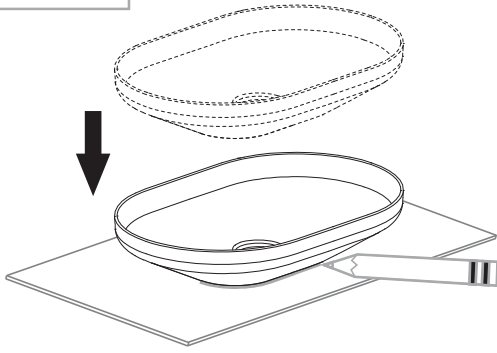
注：您购买的盆包装中不包含下水装置，请另行购买配套的下水装置。  
Note: The waste set is not included in the basin package you purchased.  
Please purchase the matching waste set separately.

7

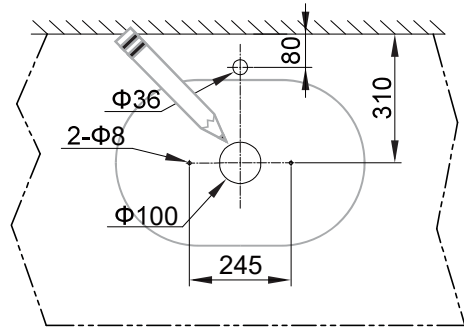


8

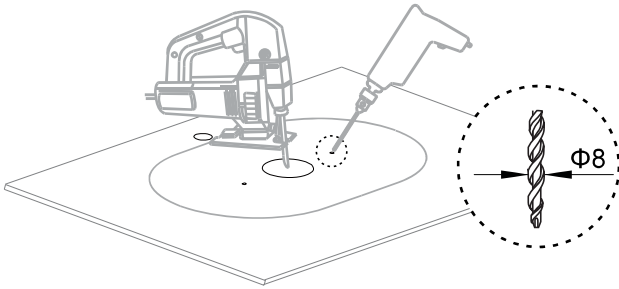
3983900H



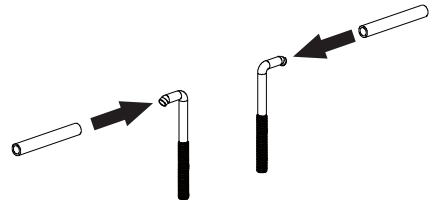
1



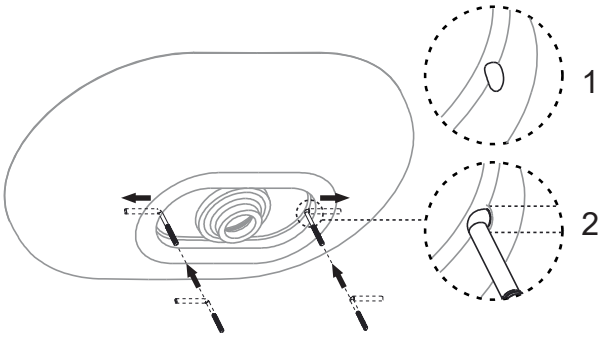
2



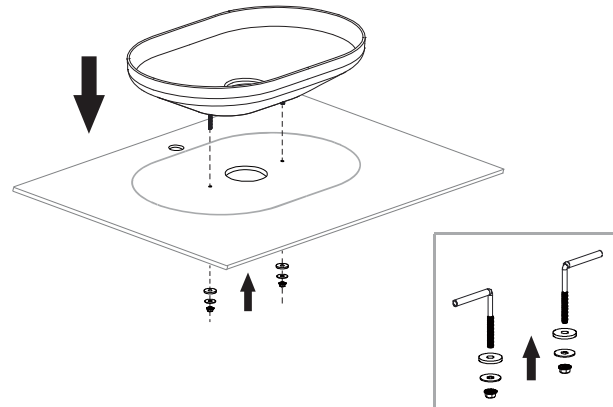
3



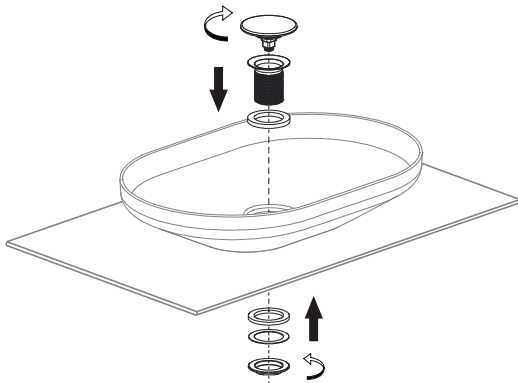
4



5

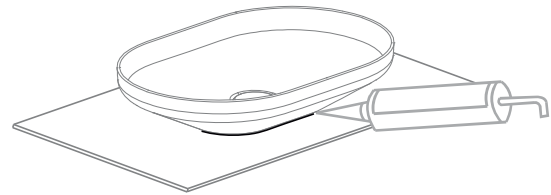


6



注：您购买的盆包装中不包含下水装置，请另行购买配套的下水装置。  
Note: The waste set is not included in the basin package you purchased.  
Please purchase the matching waste set separately.

7



8

## 注意事项

1. 本产品不得在0°C以下水的环境中使用。
2. 用户不得随意加工,更改产品形状及规格尺寸。
3. 使用产品时应避免重力撞击产品,以防产品损坏和伤及人身安全。
4. 所有不按安装说明进行操作导致产品损坏的一切后果本公司恕不负责!
5. 在产品安装位涂抹矽胶,禁止使用环氧树脂胶或硬化后体积变大的密封材料。矽胶不在提供范围内。
6. 请注意本台盆无溢水孔设计,并将有两种配套的下水装置——常开式下水装置(圆形49623000)以及弹跳式下水装置(圆形49616000,方形49617000)。我们推荐您选择安装常开式下水装置。如果您选择安装弹跳式下水装置,请注意,当您一直开着水龙头、在台盆中蓄水、或者发生管道问题(如排水管堵塞)时,可能会有水溢出台盆,从而导致您的财产受损。请您务必采取一切必要措施来防止此类情况发生。

## Important Notice

1. This product may not be used below 0°C.
2. This product cannot be alter or change in any method/ways by end user including shape/size/material/specification on the product.
3. Heavy impacts on the products will cause damages to the products and may cause personal injuries.
4. Our company disclaims any liability for special, incidental or consequential damages result from breaking the operation guidelines.
5. Apply silicone to the product installation area. It is prohibited to use epoxy resin or sealing material with volume increase after hardening as the sealant. Silicone is not supplied in the packaging.
6. Please note this is a basin that has been designed without an overflow hole, and there are 2 waste set options – a free flow waste set (49623000 for round) and a push open waste set (49616000 for round, and 49617000 for square). We recommend and have previously recommended that you choose the free flow waste set option. Please note that in the event you choose the push open waste set for this basin, and in the event you leave the faucet running, or if you store water in the product, or in the event of plumbing issues occurring (such as the blockage of drainpipes), there may be a chance of water overflowing thereby resulting in damage to your property. Please do take all necessary steps to prevent such situations from occurring.

## Lưu ý quan trọng

1. Không sử dụng sản phẩm này ở nhiệt độ dưới 0°C.
  2. Không được thay đổi sản phẩm này dưới bất kỳ phương pháp/ cách thức nào bao gồm hình dạng/ kích thước/ chất liệu/ thông số kỹ thuật trên sản phẩm.
  3. Các tác động mạnh lên sản phẩm sẽ là nguyên nhân gây ra hư hỏng sản phẩm và có thể gây thương tích cho người sử dụng.
  4. Công ty chúng tôi sẽ không có bất kỳ trách nhiệm pháp lý nào đối với các thiệt hại đặc biệt, ngẫu nhiên hoặc là hậu quả do không tuân thủ các hướng dẫn.
  5. Bôi keo silicone vào vị trí lắp đặt sản phẩm. Không được sử dụng nhựa epoxy hoặc các vật liệu làm kín khác, như vậy có thể khiến kích thước mỗi nối tăng lên sau khi chất kết dính khô lại, đông cứng. Keo silicone không bao gồm trong sản phẩm.
  6. Xin vui lòng lưu ý sản phẩm này được thiết kế không có lỗ chảy tràn. Có 2 tùy chọn cho bộ xả thải - Bộ xả thải chảy tự do (49623000 dạng hình tròn) và Bộ xả thải nhấn - mở (49616000 dạng hình tròn, 49617000 dạng hình vuông).
- Chúng tôi khuyến nghị bạn nên lựa chọn Bộ xả thải chảy tự do. Trong trường hợp bạn chọn Bộ xả thải nhấn - mở cho chậu rửa này, bạn nên lưu ý rằng khi bạn quên tắt vòi nước chảy; hoặc khi bạn muốn chứa nước trong chậu; hoặc trong trường hợp có sự cố đường ống nước xảy ra (như tắc nghẽn đường ống thải), có thể có khả năng tràn nước dẫn đến hư hỏng tài sản. Xin hãy thực hiện đầy đủ những bước cần thiết để ngăn ngừa các tình huống như vậy xảy ra.

## SIAA（抗菌制品技术协议会）注册信息

抗菌剂种类 : 无机抗菌剂  
抗菌处理方法 : 烧制  
抗菌处理区域 : 水流动的区域  
SIAA注册号码 : JP0122008A0038Z  
生产商名称 : 骊住越南公司



基于ISO 22196评价体系，在抗菌制品技术协议会（SIAA）的指导方针下进行品质管理和信息披露。

请妥善保护抗菌表面，如果抗菌表面被灰尘等污染，可能影响抗菌效果。

## SIAA (Society of International sustaining growth for Antimicrobial Articles) registration information

Types of antimicrobial agents : Inorganic antimicrobial agent  
Antibacterial processing method : Firing  
Antibacterial processing area : Water flow area  
SIAA Registration Number : JP0122008A0038Z  
Manufacturer name : LIXIL Vietnam Corporation



The SIAA mark is displayed on products that have been evaluated according to the ISO 22196 method and have been subjected to quality control and information disclosure under the guidelines of the Society of International sustaining growth for Antimicrobial Articles.

Please take proper care of the antibacterial surface, as it will not have sufficient antibacterial effect if it is contaminated with dirt, etc.