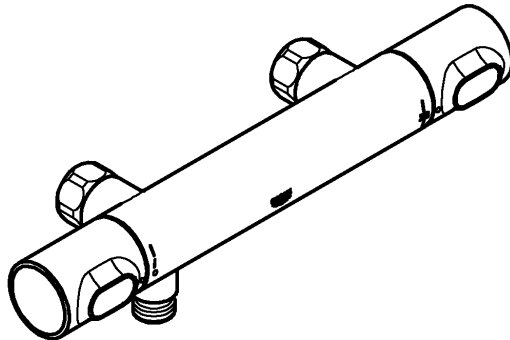
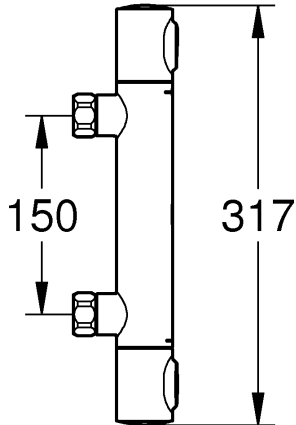
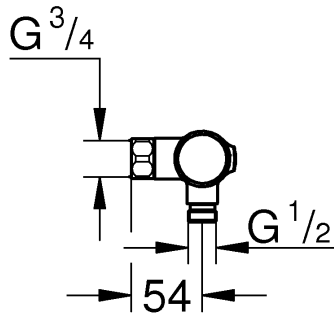
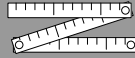


## Monteringsanvisning

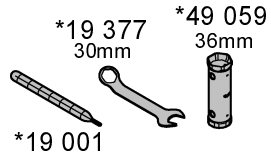
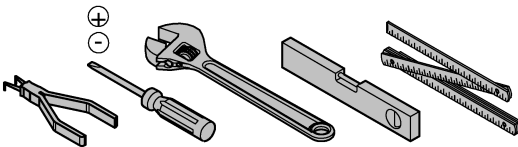
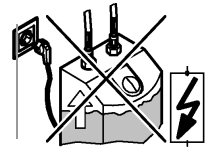
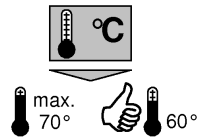
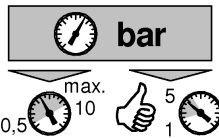
34 803

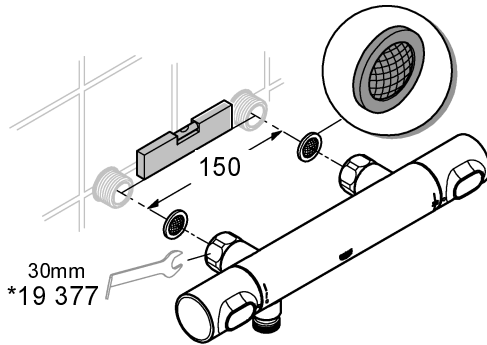


- Sida 1: Innehållsförteckning
- Sida 2: Måttritningar
- Sidorna 3-4: Monteringsanvisning
- Sidorna 4-6: Underhåll
- Sida 7: Teknisk information
- Sida 8: Sprängskiss
- Sida 9: Anmärkningar
- Sida 10: Kontaktinformation

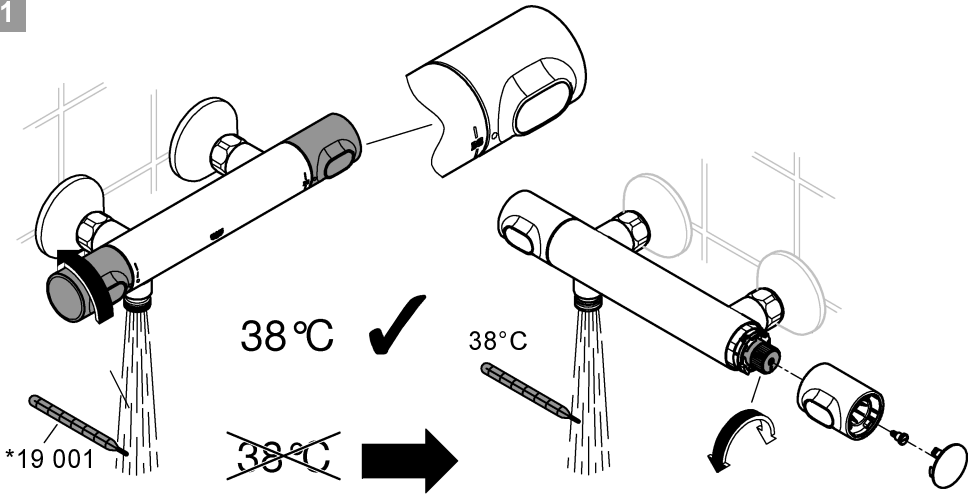


DIN  
1988  
DIN  
EN  
806

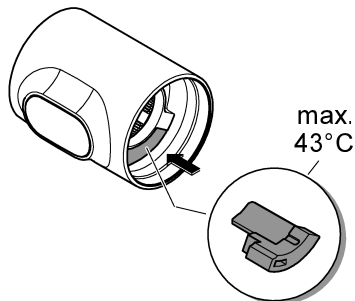


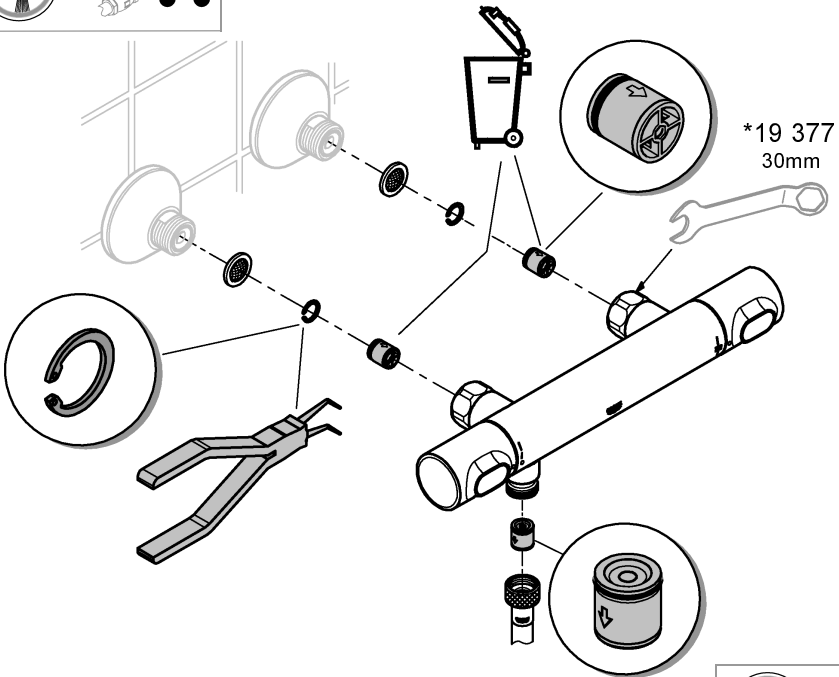
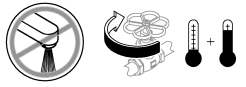
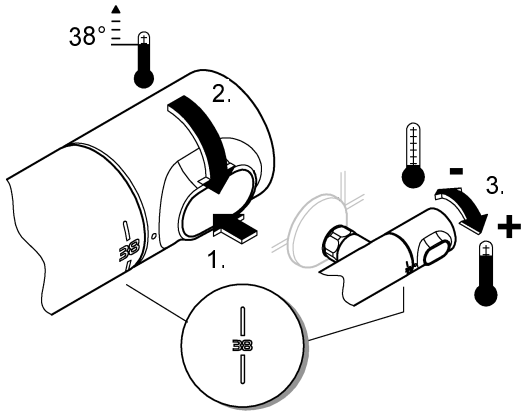


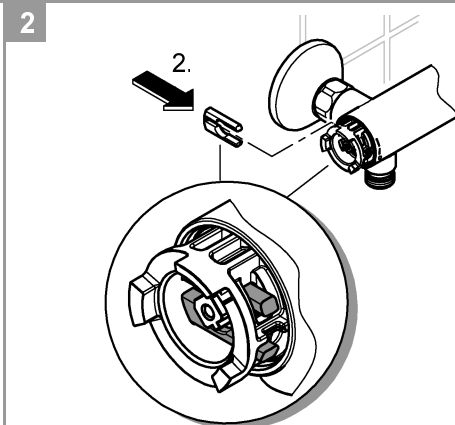
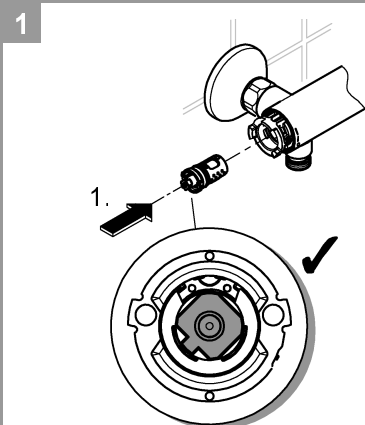
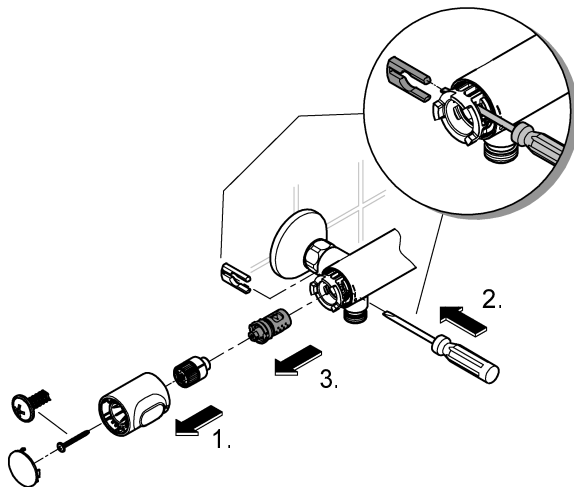
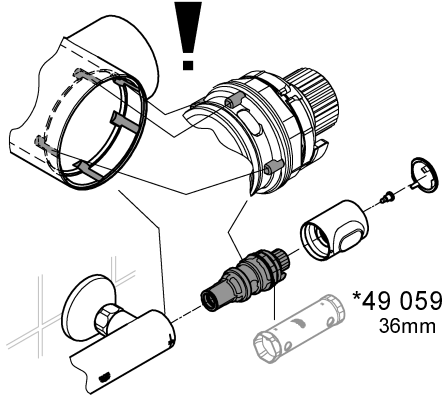
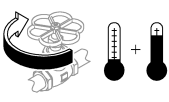
1



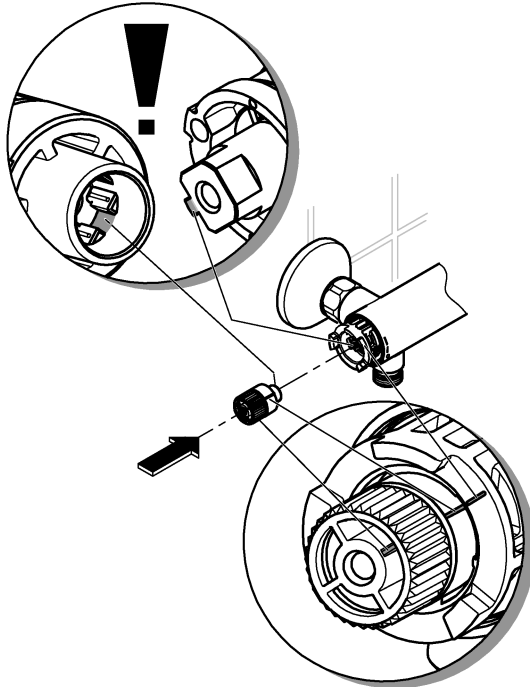
2



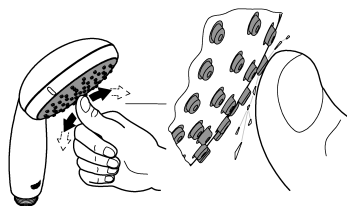
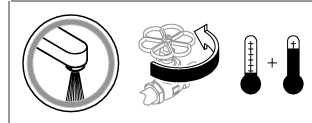
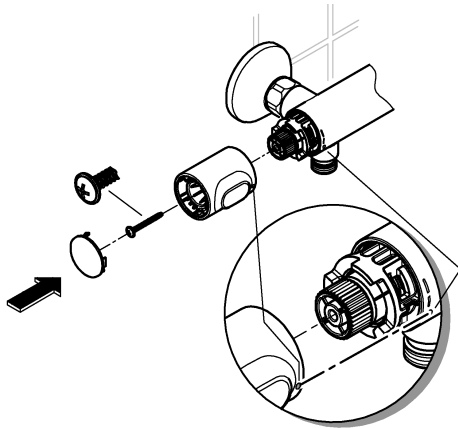




3



4



## Säkerhetsinformation



### Prevention av skållskador

För tappställen med speciellt beaktande av vattentemperaturen (sjukhus, skolor, äldreboenden) rekommenderas principiell användning av termostater med möjlig begränsning till 43 °C. En motsvarande temperaturbegränsning är bifogad denna produkt. För duschsystem i förskolor och vissa områden av vårdhem rekommenderas att temperaturen generellt inte överstiger 38 °C. Använd här Grohtherm Special-termostater med specialhandtag till lättad termisk desinfektion och den motsvarande säkerhetsbegränsningen. Tillämpliga norm (t.ex. EN 806 2) och tekniska föreskrifter för dricksvatten måste följas.

### Användningsområde

Termostatblandare är konstruerade för varmvattenförsörjning via tryckbehållare och ger på så sätt högsta temperaturmoggrannhet. Är effekten tillräckligt stor (från 18 kW resp. 250 kcal/min) kan man även använda elgenomströmnings- resp gasgenomströmningsberedare.

I kombination med trycklösa behållare (öppna varmvattenberedare) kan man **inte** använda termostater. Alla termostater är vid leveransen inställda på ett dubbelsidigt flödestryck av 3 bar.

Skulle temperaturskillnader bli följden av speciella installationssituationer kan termostaten justeras så att den passar den lokala situationen (se Justering).

### Tekniska data

Säkerhetsspärr 38 °C  
 Varmvattentemperatur vid försörjningsanslutning min. 2 °C högre än blandvattentemperatur  
 Termisk desinfektion kan användas  
 Min. kapacitet = 5 l/min  
 En reduceringsventil ska installeras om vilotrycket överstiger 5 bar.



### Installation

Avståndet till väggen kan förlängas med en förlängning på 20mm, se Reservdelar på side 8, best-nr: 07 130.



### Justering

Temperaturinställning, se side 3 fig [1].

### Temperaturbegränsning

Sätt in den bifogade temperaturbegränsaren i temperatur-väljaren, se fig. [2], om temperaturbegränsningen ska ligga vid 43 °C.



### Användning

Temperaturen begränsas av säkerhetsspärren vid 38 °C.

Genom tryck på knappen kan 38 °C-spärren överskridas, se side 4.

### Vid risk för frost

Vid tömning av systemet ska termostaten tömmas separat, eftersom det finns backflödesspärar i kallvatten- och varmvattenanslutningen. Ta då bort termostaten från väggen.



### Underhåll

Kontrollera alla delar, rengör dem och byt eventuellt ut dem. Smörj dem med specialblandarfett.

### Stäng av kallvatten- och varmvattentilloppet.



### Backflödesspärr, se side 4.

Töm blandaren före demontering.



### Kompakt termostat patron, se side 5.

Efter varje underhåll av den kompakta termostatpatronen krävs en ny justering (se Justering).

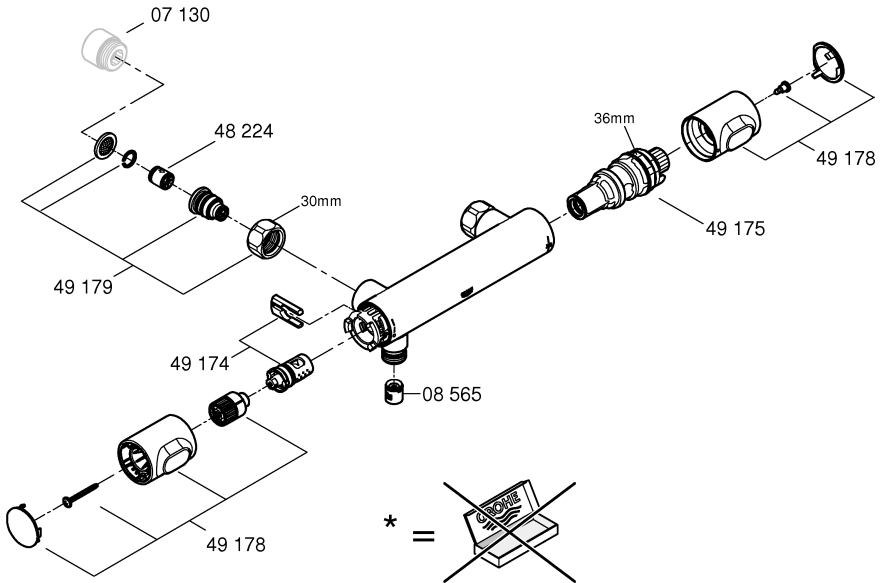



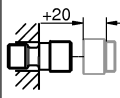




### Reservdelar

Se side 8 (\* = extra tillbehör).

### Skötsel

Skötseltips finns i den bifogade skötselanvisningen.



|  |   |  |   |
|--|---|--|---|
| <p>*07 130</p>  |  <p>+20</p>  | <p>*49 059</p>  | <p>36mm</p>  |
| <p>*19 377</p>  | <p>30mm</p>  |  |   |





A series of horizontal lines for writing, consisting of 20 evenly spaced lines extending across the width of the page.

**D**

+49 571 39 89 333  
service.de@grohe.com

**A**

+43 1 6 80 60  
info-at@grohe.com

**AUS**

1800 080 055  
customer.care@reece.com.au

**B**

+32 (0)2 899 3077  
[https://www.grohe.be/nl\\_nl\\_onze-service/contact.html](https://www.grohe.be/nl_nl_onze-service/contact.html)

**BG**

+359 2 971 99 59  
info-bg@grohe.com

**BR**

0800 770 1222  
falecom@lixilamericas.com

**CAU**

+99 412 497 09 74  
info-az@grohe.com

**CDN**

+1 888 6447643  
info@grohe.ca

**CH**

+41 44 877 73 00  
info@grohe.ch

**CN**

+86 4008811698  
info.cn@grohe.com

**CZ**

+420 277 004 193  
info-cz@grohe.com

**DK**

+45 44 65 68 00  
grohe@grohe.dk

**E**

+34 93 / 3 36 88 50  
grohe@grohe.es

**EST LT LV**

+372 661 6354  
grohe@grohe.ee

**F**

+33 1 49 97 29 00  
sav-fr@grohe.com

**FIN**

+358 (09)42451390  
grohe@grohe.fi

**GB**

+44 208 283 2840  
info-uk@grohe.com

**GR**

+302102712908  
service-gr@grohe.com

**H**

+36 (06)1 238-8045  
info-hu@grohe.com

**HK**

+852 2969 7067  
info@grohe.hk

**I**

+39 2 959401  
info-it@grohe.com

**IND**

18001024475  
customercare.in@grohe.com

**IS**

+354 515 400  
grohe@byko.is

**J**

+81-3-5775-7500  
info\_grohe@blisspajapan.jp

**KZ**

+7 775 007 05 27  
service-kz@grohe.com

**MAL**

1800 80 6570  
customerservice.my@lixil.com

**MX**

01 800 839 1200  
info@lixilamericas.com

**N**

+47 22 07 20 70  
grohe@grohe.no

**NL**

+31(0) 88-0030700  
[https://www.grohe.nl/nl\\_nl\\_onze-service/contact.html](https://www.grohe.nl/nl_nl_onze-service/contact.html)

**NZ**

+64 09 573 0490  
sales@robertson.co.nz

**P**

+351 234529620  
comercial-pt@grohe.com

**PL**

+48 (22) 5432640  
biuro@grohe.com

**RI**

0800-1-047-643  
customer-care-indonesia@lixil.com

**RO**

+40 021 212 50 50  
info-ro@grohe.com

**ROK**

+82 2 1588 5903  
info-singapore@grohe.com

**RP**

+63 2 89288000  
service\_center@wilcon.com.ph

**RUS**

8 800 200 00 49  
service-ru@grohe.com

**S**

+46 771 14 13 14  
grohe@grohe.se

**SGP RC**

+65 6311 3611  
grohe@connectcentre.sg

**SK**

+421 948 119 343  
info-sk@grohe.com

**T**

+6629014455  
grohe-thailand@lixil.com

**TR AZ TM TJ**

+90 216 441 23 70  
service.turkey@grohe.com

**UA**

+380 (44) 5375273  
info-ua@grohe.com

**USA**

+1 800 4447643  
Grohetechcare@lixil.com

**VN**

(+84) 1800 6624  
cskh@lixil.com

**AL BiH HR KS**

**ME MK SLO SRB**

+385 1 2911470  
adria-hr@grohe.com

**CY MT IL**

+357 22465200  
service.cyprus@grohe.com

**UAE KWT BHR**

**OM PK**

+971 4 421 4556  
service.UAE@grohe.com

**KSA LBN JOR**

**IRQ QAT**

+961 76868616  
service.lebanon@grohe.com

**EGY SUD LBY**

+202 26147988  
service.egypt@grohe.com

**MA DZ TN NGR**

**BJ GH CI SN**

+202 26147988  
service.morocco@grohe.com

**Far East Area Sales Office:**

+65 6311 3600  
info@grohe.com.sg

**Latin America:**

+52 818 3050626  
info@lixilamericas.com