

**ATRIO**  
DESIGN + ENGINEERING  
GROHE GERMANY

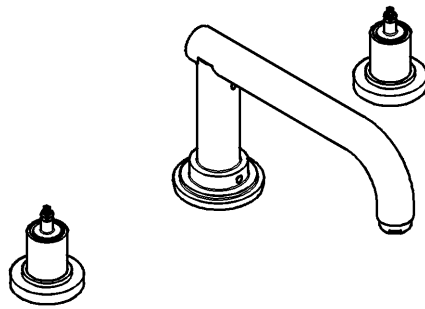
94.019.331/ÄM 239592/04.17

[www.grohe.com](http://www.grohe.com)

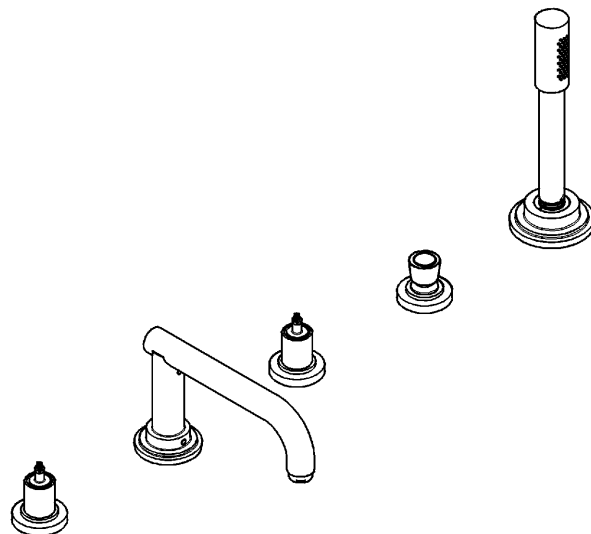
*Pure Freude an Wasser*

**GROHE**  


**25 048**

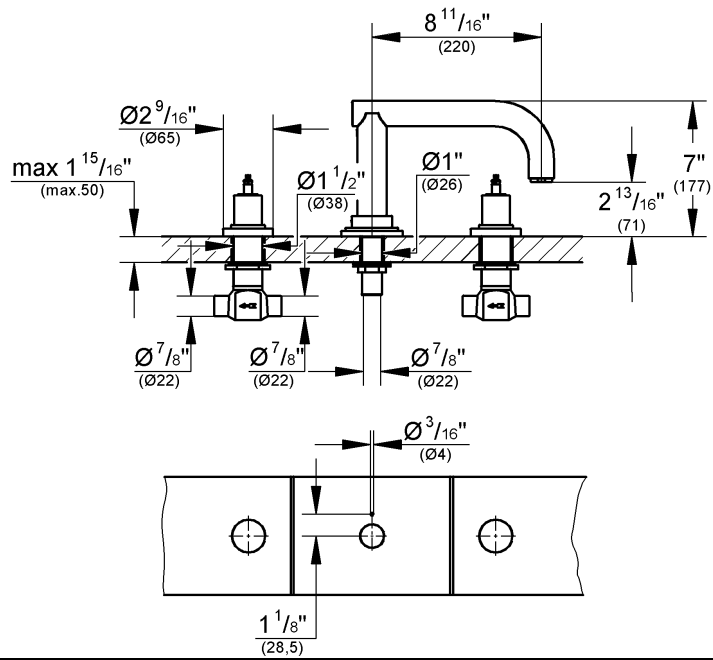


**25 049**

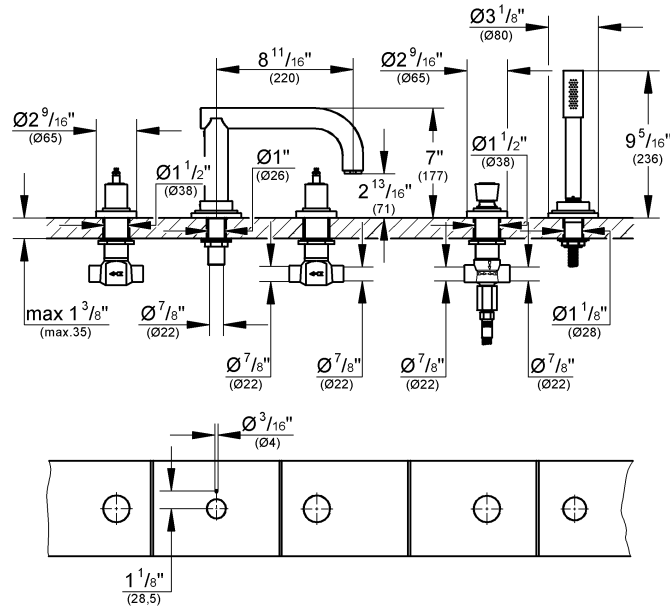


**English** .....1  
**Français** .....2  
**Español** .....3

25 048

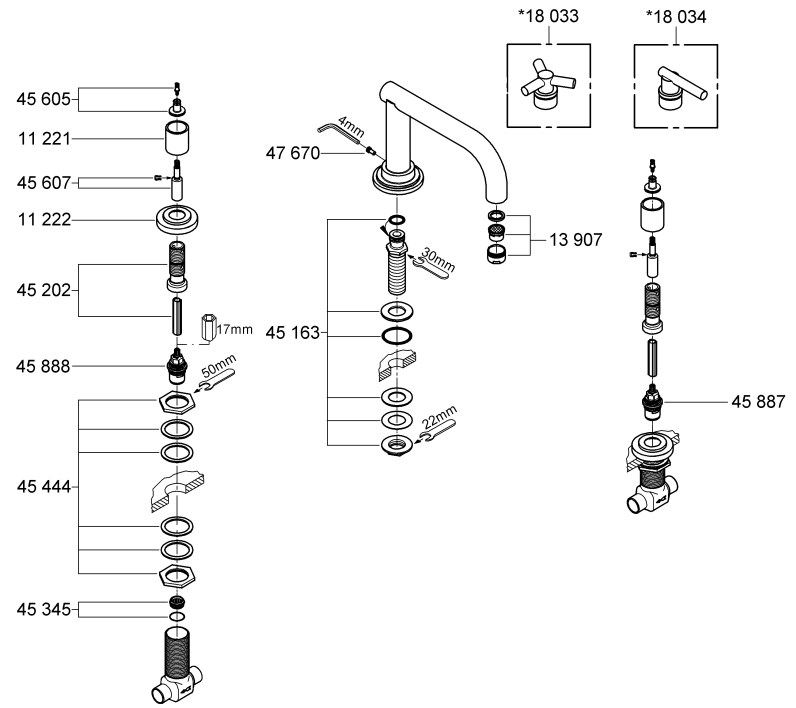


25 049

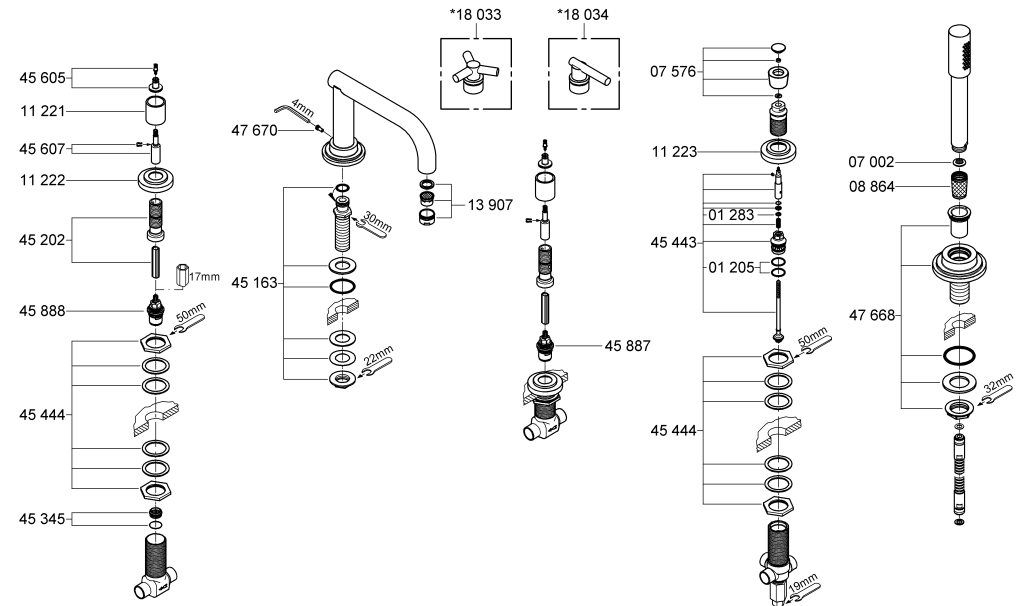


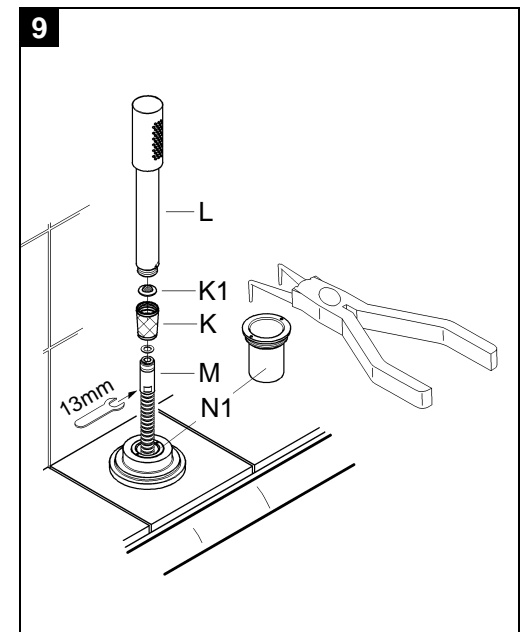
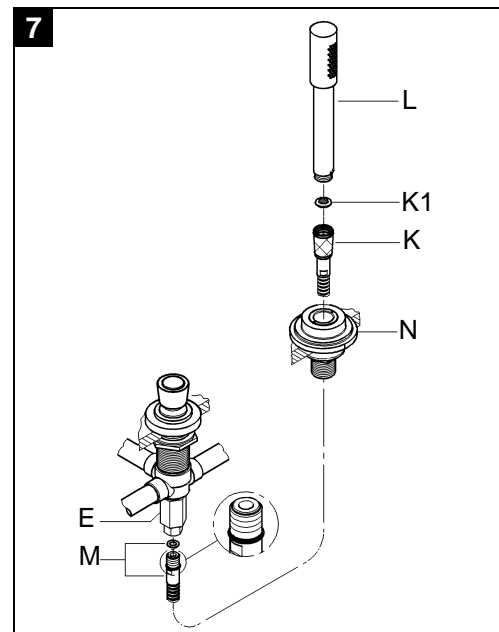
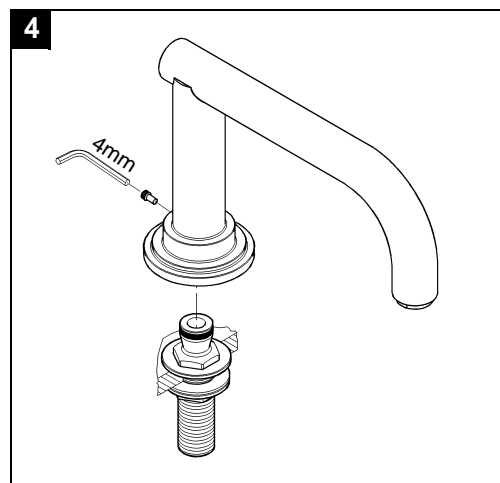
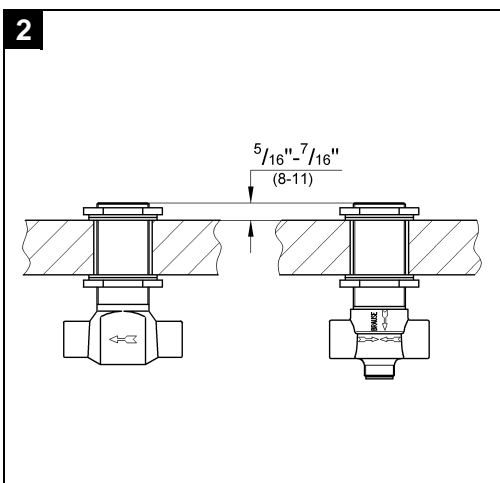
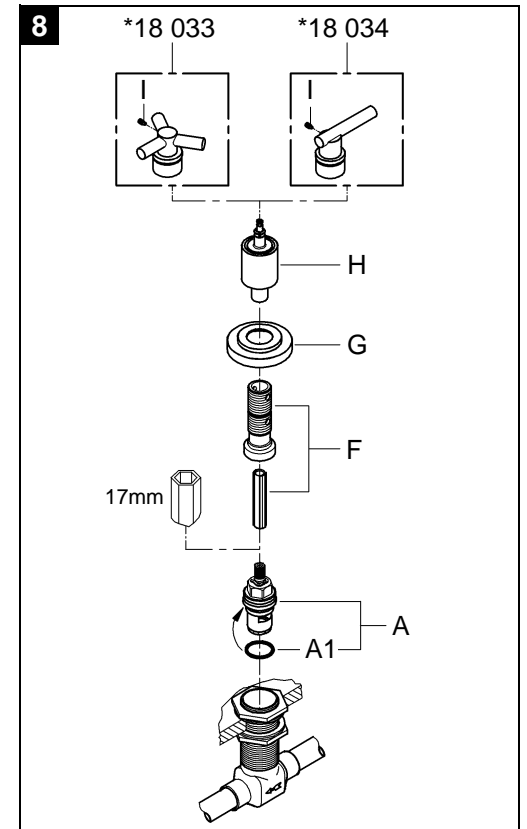
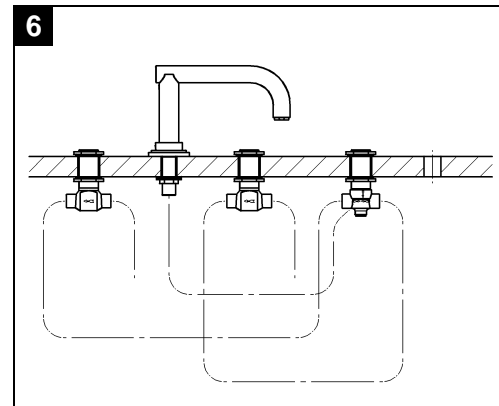
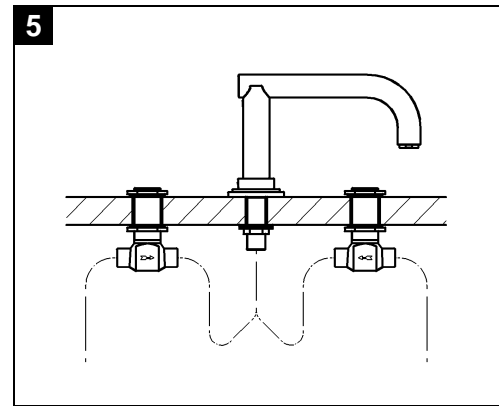
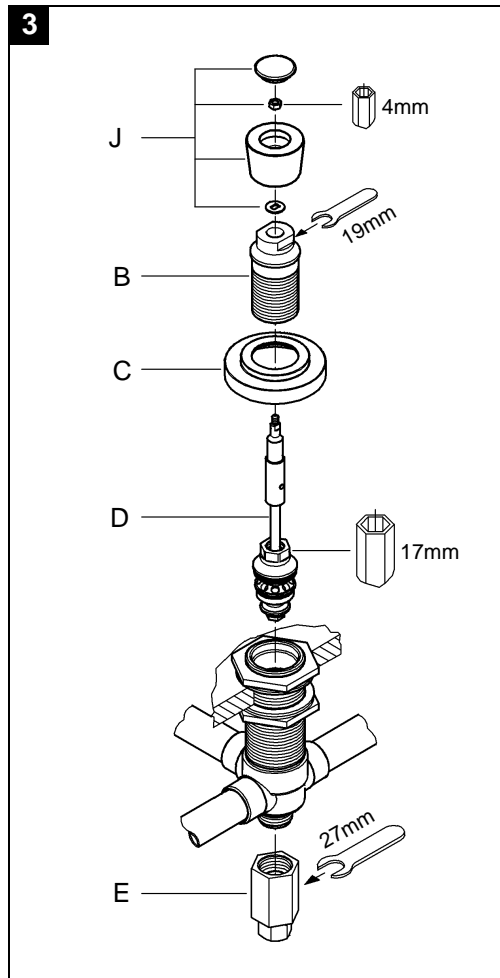
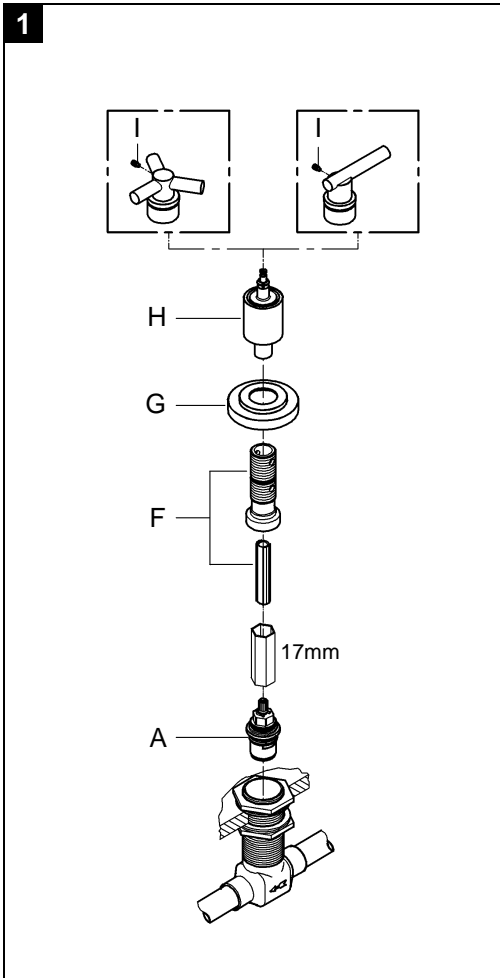
Please pass these instructions on to the end user of the fitting!  
 S.v.p remettre cette instruction à l'utilisateur de la robinetterie!  
 Sirvase pasar ese instrucción al utilizador de la grifería!

25 048



25 049





## English

### Application

Operation is possible in conjunction with:

- Pressurized storage heaters
- Thermally controlled instantaneous heaters
- Hydraulically controlled instantaneous heaters

Operation with low-pressure storage heaters (displacement water heaters) is **not** possible.

### Specifications

- Max. flow
  - Spout approx. 60 L/min or 13.2 gpm
  - Handshower max. 9.5 L/min or 2.5 gpm  
25049000, 25049EN0
  - Handshower max. 6.5 L/min or 1.75 gpm  
25049001, 25049EN1
- Flow pressure
  - min. 7.25 psi
  - recommended 14.5 - 72.5 psi
  - greater than 72.5 psi, fit with pressure reducing valves
- Max. operating pressure 145 psi
- Test pressure 232 psi
- Temperature
  - max. (hot water inlet) 176 °F
- Water connection cold - Right hand  
hot - Left hand

### Notes

- Installation of backflow protection must comply with local codes and regulations.
- An access panel must be provided for access to diverting unit and hose connections.
- Major pressure differences between cold and hot water supply should be avoided.

### Installation

Layout dimensions to establish centers and proper clearances, see dimensional drawings on fold-out page I.

#### Before soldering:

Prepare components.

#### Side valves

Screw out the ceramic cartridges (A), see fold-out page II, fig. [1]. Fit side valves to deck, the distance from the top of the side valve body to deck must be 5/16" - 7/16", see fig. [2].

#### Diverter

Loosen cap (B) and detach escutcheon (C), see fig. [3]. Screw out diverter cartridge (D) and unscrew connection nipple (E). Fit diverter to deck, the distance from the top of the diverter body to deck must be 5/16" - 7/16", see fig. [2].

#### Spout, see fig. [4].

Before mortar and tile is applied, wrap exposed parts with tape to protect threads and opening.

Estimate height of tile level and adjust spout shank for proper fit, make sure that tape holds up upper washer and O-ring so that tile can be fitted under-neath.

**Connect wideset**, see figs. [5] and [6].

#### Important!

**Do not solder the connections between the pipes and valve body unless all internal parts are removed** (parts A, B, D and E), see figs. [1] and [3].

The spout, side valves and diverter can now be connected with 3/4" copper tubing.

The hot water supply should be connected on the left, the cold water supply on the right side.

Water must flow in the direction of the arrows cast into the body of the side valves and diverter.

#### Final Installation

##### Side valves

1. Screw cartridge (A) into the body, see fig. [1].
  - Valve marked with "L" (left close) on the top edge of the cartridge (A) should be mounted on the right (cold water) side.
  - Valve marked with "R" (right close) on the top edge of the cartridge (A) should be mounted on the left (hot water) side.
2. Fit extension (F), escutcheon (G), spindle & sleeve (H).
3. Push on handle (18 033) or lever (18 034) and secure with screw (I).

##### Diverter, see fig. [3].

1. Screw in nipple (E).
2. Fit diverter cartridge (D), escutcheon (C) with cap (B).
3. Install diverter handle (J). The distance from the top of the cartridge spindle to deck must be 2".

##### Handspray, see fig. [7].

1. Place seal (K1) in taper nut (K).
2. Fit handspray (L) to taper nut (K).
3. Fit shower hose (M) through hose guide (N) from above.
4. Connect shower hose (M) to nipple (E).

#### Flush pipes thoroughly!

**Open cold and hot water supply and check connections for leakage.**

#### Maintenance

Inspect and clean all parts, replace as necessary and grease with special grease (order no. 18 012).

#### Shut off cold and hot water supply.

##### I. Ceramic cartridge, see fig. [8].

1. Loosen screw (I) and remove handle (18 033) or lever (18 034).
2. Completely remove pre-mounted spindle & sleeve (H).
3. Remove escutcheon (G).
4. Unscrew extension (F).
5. Unscrew headpart (A) using a 17mm socket wrench.
6. Change either complete headpart (A) or O-ring (A1).

##### II. Flow straightener, see fold-out page I.

Unscrew and clean flow straightener (13 907).

##### III. Shower hose and filter, see fig. [9].

1. Pull out shower hose (M) and remove handspray (L) from taper nut (K).
2. Clean or replace filter (K1).
3. Unscrew and remove guide (N1).
4. Pull out the shower hose (M) until the lower hose section projects.
5. Secure the lower hose section against slipping down again.
6. Disconnect shower hose (M).

Assemble in reverse order.

**Replacement parts**, see fold-out page I (\* = special accessories).

#### Care

Instructions for care of this faucet will be found in the Limited Warranty supplement.

## Français

### Domaine d'application

Le service est possible en combinaison avec:

- Des chauffe-eau à accumulateur sous pression
- Des chauffe-eau instantanés à commande thermique
- Des chauffe-eau instantanés à commande hydraulique

Un service avec des systèmes d'eau chaude à écoulement libre **n'est pas** possible.

### Caractéristiques techniques

- Débit maxi.
  - bec env. 60 l/min ou 13,2 gpm
  - douchette maxi. 9,5 l/min ou 2,5 gpm  
25049000, 25049EN0
- douchette maxi. 6,5 l/min ou 1,75 gpm  
25049001, 25049EN1
- Pression dynamique
  - mini. 0,5 bar
  - recommandée 1 - 5 bar
  - supérieure à 5 bar, mise en place d'un réducteur de pression
- Pression de service maxi. 10 bar
- Pression d'épreuve 16 bar
- Température
  - maxi. (admission d'eau chaude) 80 °C
- Raccord d'eau
  - froide - à droite
  - chaude - à gauche

### Remarques

- Le montage du clapet anti-retour doit impérativement être effectué conformément à la législation en vigueur.
- Prévoir le montage d'une trappe de visite afin de faciliter l'accès à l'inverseur et aux conduites d'eau.
- Eviter toutes différences importantes de pression entre les raccords d'eau chaude et d'eau froide!

### Installation

Dimensions d'installation pour la création des centres et des dégagements appropriés: voir schémas dimensionnels, voir volet I.

#### Avant de souder:

Préparer les composants.

#### Robinets d'arrêt

Dévisser les cartouches céramiques (A), voir volet II, fig. [1]. Monter les robinets d'arrêt sur la platine; la distance entre le sommet du corps du robinet d'arrêt et la platine doit être égale à 8mm - 11mm, voir fig. [2].

#### Inverseur

Dévisser le capuchon (B) et enlever le porte-rosace (C), voir fig. [3]. Dévisser la cartouche d'inverseur (D) et le nipple de raccordement (E). Monter l'inverseur sur la platine; la distance entre le sommet du corps de l'inverseur et la platine doit être égale à 8mm - 11mm, voir fig. [2].

#### Bec, voir fig. [4].

Avant d'appliquer le mortier et de carreler, couvrir les parties exposées de ruban afin de protéger les filets et l'ouverture.

Estimer la hauteur du niveau du carrelage et ajuster le fût du bec de manière à ce qu'il soit monté correctement, vérifier que le ruban protecteur retienne bien la rondelle supérieure et le joint torique de manière à pouvoir carreler en dessous.

**Raccord du jet large**, voir figs. [5] et [6].

#### Attention !

**Ne pas souder les raccords entre les tuyaux et le corps du robinet tant que tous les éléments intérieurs n'ont pas été enlevés** (pièces A, B, D et E), voir figs. [1] et [3].

Le bec, les robinets d'arrêt et l'inverseur peuvent désormais être raccordés au moyen d'une conduite en cuivre de 3/4".

L'alimentation en eau chaude doit être raccordée à gauche, l'alimentation en eau froide à droite.

L'eau doit s'écouler dans la direction des flèches coulées dans le corps des robinets d'arrêt et de l'inverseur.

### Installation finale

#### Robinets d'arrêt

1. Dévisser les cartouches céramiques (A), voir fig. [1].

- Le robinet repérés par "L" (fermeture à gauche) sur la face supérieure de la cartouche (A) devrait être montée sur le côté droit (eau froide).
- Le robinet repérés par "R" (fermeture à droite) sur la face supérieure de la cartouche (A) devrait être montée sur le côté gauche (eau chaude).

2. Monter la rallonge (F), la rosace (G) et l'unité (H).

3. Mettre en place la poignée (18 033) ou le levier (18 034) et fixer avec la vis (I).

#### Inverseur, voir fig. [3].

1. Visser le nipple de raccordement (E).

2. Monter la cartouche d'inverseur (D), la rosace (G) avec le capuchon (B).

3. Monter la poignée de l'inverseur (J). La distance entre le sommet de la broche de la cartouche et la platine doit être égale à 51mm.

#### Douchette, voir fig. [7].

1. Insérer le joint (K1) dans l'écrou conique (K).

2. Visser la douchette (L) sur l'écrou conique (K).

3. Insérer le flexible de la douche (M) dans le guide (N) par le bas.

4. Fixer le flexible de la douche (M) au nipple de raccordement (E).

#### Purger les tuyauteries!

**Ouvrir les arrivées d'eau chaude et d'eau froide et vérifier l'étanchéité des raccords.**

### Maintenance

Contrôler, nettoyer et, si nécessaire, remplacer les pièces. Les graisser avec une graisse spéciale (réf. 18 012).

#### Fermer les arrivées d'eau chaude et d'eau froide.

**I. Tête en céramique**, voir fig. [8].

1. Retirer la vis (I) et retirer la poignée (réf. 18 033) ou le levier (réf. 18 034).

2. Dévisser complètement l'unité pré-montée (H).

3. Retirer la rosace (G).

4. Dévisser la rallonge (F).

5. Dévisser la tête (A) à l'aide d'une clé à pipe de 17mm.

6. Remplacer la tête (A) complète et le joint torique (A1).

**II. Régulateur de jet**, voir volet I.

Desserrer et nettoyer le régulateur de jet (réf. 13 907).

**III. Flexible de douchette et filtre**, voir fig. [9].

1. Extraire le flexible de douchette (M) et retirer la douchette (L) de l'écrou conique (K).

2. Nettoyer le filtre (K1) ou le remplacer.

3. Dévisser l'insert (N1).

4. Retirer le flexible de douchette (M) jusqu'à ce qu'il ressorte du soubassement.

5. Bloquer le flexible de douchette pour l'empêcher de glisser.

6. Démontez le flexible de douchette (M).

Le montage s'effectue dans l'ordre inverse.

**Pièces de rechange**, voir volet I (\* = accessoires spéciaux).

#### Entretien

Vous trouverez les instructions d'entretien de ce mitigeur dans le supplément Garantie Limitée.

## Español

### Campo de aplicación

Es posible el funcionamiento en conjunción con:

- Acumuladores de presión
- Calentadores instantáneos con control térmico
- Calentadores instantáneos con control hidráulico

**No** instalar con acumuladores de baja presión (calentadores de agua sin presión)

### Datos técnicos

- Caudal máx.
  - caño aprox. 60 l/min o 13.2 gpm
  - ducha máx. 9.5 l/min o 2.5 gpm
- Presión
  - mín. 7.25 psi
  - recomendada 14.5 - 72.5 psi
  - si la presión es superior a 72.5 psi, se deberá instalar una válvula reductora de presión
- Presión de utilización máx. 145 psi
- Presión de verificación 232 psi
- Temperatura
  - máx. (entrada del agua caliente) 176 °F
- Acometida del agua fría - a la derecha  
caliente - a la izquierda

### Notas

- La instalación de dispositivos de protección contra reflujo debe cumplir las normas y reglamentos locales.
- Debe proporcionarse una placa de acceso para acceder a la unidad de derivación y los empalmes de flexo.
- Evítense diferencias de presión importantes entre la entrada de agua fría y caliente.

### Instalación

Acotar adecuadamente para establecer las distancias entre centros y los adecuados distanciamientos; véanse los esquemas acotados en la página desplegable I.

#### Antes de soldar:

Preparar los componentes.

#### Válvulas laterales

Desenroscar las monturas de discos cerámicos (A), véase la página desplegable II, fig. [1].

Montar las llaves de paso en la encimera, debiendo ser de 5/16" - 7/16" la distancia desde el plano superior del cuerpo de la llave de paso hasta la encimera; véase la fig. [2].

#### Inversor

Desenroscar la carcasa (B) del inversor y quitar el florón (C), véase la fig. [3].

Desenroscar el cuerpo (D) del inversor y desenroscar el racor de conexión (E).

Montar el inversor en la encimera, debiendo ser de 5/16" - 7/16" la distancia desde el plano superior del cuerpo del inversor hasta la encimera; véase la fig. [2].

#### Caño, véase la fig. [4].

Antes de aplicar el mortero y los azulejos, envolver con cinta las partes al descubierto para proteger la rosca y la abertura. Estimar la altura del plano superior del alicatado y ajustar el tubo de conexión del caño para poder efectuar un correcto montaje, y asegurarse de que la cinta sostenga la arandela superior y la junta tórica, para que los azulejos puedan ponerse debajo.

**Conectar la batería,** véanse las figs. [5] y [6].

#### Importante:

**No soldar las conexiones entre las tuberías y los cuerpos de válvula a no ser que estén quitados todos los elementos internos** (elementos A, B, D y E); véanse las figs. [1] y [3].

Ahora pueden conectarse con tubería de cobre de 3/4" el caño, las llaves de paso y el inversor.

La acometida del agua caliente deberá conectarse a la izquierda, y la acometida del agua fría deberá conectarse a la derecha.

El agua deberá circular en la dirección de las flechas que van en el cuerpo de las llaves de paso y del inversor.

### Instalación final

#### Válvulas laterales

1. Enroscar la montura (A) en el cuerpo, véase la fig. [1].
  - La válvula están marcadas con una "L" (cierre a izquierdas) en el borde superior de la montura cerámica (A) se debe montar en la cara derecha (agua fría).
  - La válvula están marcadas con una "R" (cierre a derechas) en el borde superior de la montura cerámica (A) se debe montar en la cara derecha (agua caliente).
2. Montar el elemento de prolongación (F), el florón (G) y la unidad (H).
3. Encajar el volante (18 033) o la palanca (18 034) y fije con el tornillo (I).

#### Inversor, véase la fig. [3].

1. Enroscar el racor de conexión (E).
2. Montar el cuerpo (D) del inversor y el florón (C) con la carcasa (B) del inversor.
3. Instalar el mando (J) del inversor. Las distancia desde el plano superior del eje del inversor hasta la encimera deberá ser de 2".

#### Ducha, véase fig. [7].

1. Colocar la junta (K1) en la tuerca cónica (K).
2. Atornillar la teleducha (L) en la tuerca cónica (K).
3. Pasarlo el flexo (M) de la teleducha a través del soporte (N) de la teleducha desde arriba.
4. Conectar el flexo (M) de la teleducha al racor (E).

#### ¡Purgar las tuberías!

**Abra las tomas de agua fría y caliente y compruebe que no existen fugas en los empalmes.**

#### Mantenimiento

Revisar, limpiar y cambiar eventualmente todas las piezas, y engrasarlas con grasa especial para grifería (N° de ref. 18 012).

#### Cierre el suministro de agua caliente y fría.

##### I. Montura cerámica, véase la fig. [8].

1. Desenroscar el tornillo (I) y quitar el pomo (18 033) o la palanca (18 034).
2. Desenroscar completamente la unidad preensamblada (H).
3. Extraer el rosetón (G).
4. Desenroscar la prolongación (F).
5. Desenroscar la montura (A) con una llave de vaso de 17mm.
6. Cambiar la montura (A) completa o la junta tórica (A1).

##### II. Aireador, ver página desplegable I.

Desatornille y limpie el regulador de caudal (13 907).

##### III. Flexo de la teleducha y tamiz, véase fig. [9].

1. Extraer el flexo de la teleducha (M) y retirar la teleducha (L) de la tuerca cónica (K).
2. Limpiar o sustituir el tamiz (K1).
3. Desenroscar la pieza guía (N1).
4. Sacar el flexo de la teleducha (M) hasta que éste quede al descubierto del cuerpo base.
5. Asegurar el flexo de la teleducha del cuerpo base para evitar que se deslice hacia dentro.
6. Desmontar el flexo de la teleducha (M).

Efectúe el montaje en el orden inverso.

**Componentes de sustitución,** consulte la página desplegable I (\* = accesorios especiales).

#### Cuidados periódicos

En el suplemento Garantía a Limitada encontrará las instrucciones relativas al cuidado de esta batería.



A series of horizontal lines for writing, consisting of 20 parallel lines spaced evenly down the page.

Pure Freude an Wasser

**GROHE**

**(D)**

☎ +49 571 3989 333  
helpline@grohe.de

**(A)**

☎ +43 1 68060  
info-at@grohe.com

**(AUS)**

☎ +(61) 1300 54945  
grohe\_australia@lixil.com

**(B)**

☎ +32 16 230660  
info.be@grohe.com

**(BG)**

☎ +359 2 9719959  
grohe-bulgaria@grohe.com

**(BR)**

☎ 0800 770 1222  
falecom@grohe.com

**(CAU)**

☎ +99 412 497 09 74  
info-az@grohe.com

**(CDN)**

☎ +1 888 6447643  
info@grohe.ca

**(CH)**

☎ +41 44 877 73 00  
info@grohe.ch

**(CN)**

☎ +86 4008811698  
info.cn@grohe.com

**(CY)**

☎ +357 22 465200  
info@grome.com

**(CZ)**

☎ +358 942 451 390  
grohe-cz@grohe.com

**(DK)**

☎ +45 44 656800  
grohe@grohe.fi

**(E)**

☎ +34 93 3368850  
grohe@grohe.es

**(EST)**

☎ +372 6616354  
grohe@grohe.ee

**(F)**

☎ +33 1 49972900  
sav-fr@grohe.com

**(FIN)**

☎ +358 942 451 390  
grohe@grohe.fi

**(GB)**

☎ +44 871 200 3414  
info-uk@grohe.com

**(GR)**

☎ +30 210 2712908  
nsapountzis@ath.forthnet.gr

**(H)**

☎ +36 1 2388045  
info-hu@grohe.com

**(HK)**

☎ +852 2969 7067  
info@grohe.hk

**(I)**

☎ +39 2 959401  
info-it@grohe.com

**(IND)**

☎ +91 1800 102 4475  
customercare.in@grohe.com

**(IS)**

☎ +354 515 4000  
jonst@byko.is

**(J)**

☎ +81 3 32989730  
info@grohe.co.jp

**(KZ)**

☎ +7 727 311 07 39  
info-cac@grohe.com

**(LT)**

☎ +372 6616354  
grohe@grohe.ee

**(LV)**

☎ +372 6616354  
grohe@grohe.ee

**(MAL)**

info-malaysia@grohe.com

**(MX)**

☎ 01800 8391200  
pregunta@grohe.com

**(N)**

☎ +47 22 072070  
grohe@grohe.no

**(NL)**

☎ +31 79 3680133  
vragen-nl@grohe.com

**(NZ)**

technicalenquiries@paterson  
trading.co.nz

**(P)**

☎ +351 234 529620  
commercial-pt@grohe.com

**(PL)**

☎ +48 22 5432640  
biuro@grohe.com.pl

**(RI)**

☎ 0-800-1-046743  
customercare-  
indonesia@asia.lixil.com

**(RO)**

☎ +40 21 2125050  
info-ro@grohe.com

**(ROK)**

☎ +82 2 1588 5903  
info-singapore@grohe.com

**(RP)**

☎ +63 2 8938681

**(RUS)**

☎ +7 495 9819510  
info@grohe.ru

**(S)**

☎ +46 771 141314  
grohe@grohe.se

**(SGP)**

☎ +65 6311 3611  
info-singapore@grohe.com

**(SK)**

☎ +420 277 004 190  
grohe-cz@grohe.com

**(T)**

☎ +66 21681368  
(Haco Group)  
info@haco.co.th

**(TR)**

☎ +90 216 441 23 70  
GroheTurkey@grome.com

**(UA)**

☎ +38 44 5375273  
info-ua@grohe.com

**(USA)**

☎ +1 800 4447643  
us-customerservice@grohe.com

**(VN)**

☎ +84 90 9694768  
☎ +84 90 9375068  
info-vietnam@grohe.com

**(AL)**

**(BIH)**

**(HR)**

**(KS)**

**(ME)**

**(MK)**

**(SLO)**

**(SRB)**

☎ +385 1 2911470  
adria-hr@grohe.com

**Eastern Mediterranean,  
Middle East - Africa  
Area Sales Office:**

☎ +357 22 465200  
info@grome.com

**(IR)**

**(OM)**

**(UAE)**

**(YEM)**

☎ +971 4 3318070  
grohedubai@grome.com

**Far East Area Sales Office:**

☎ +65 6311 3600  
info@grohe.com.sg

**Latin America:**

☎ +52 818 3050626  
pregunta@grohe.com

**www.grohe.com**

2016/09/28