

**GROHTHERM MICRO**  
DESIGN + ENGINEERING  
GROHE GERMANY

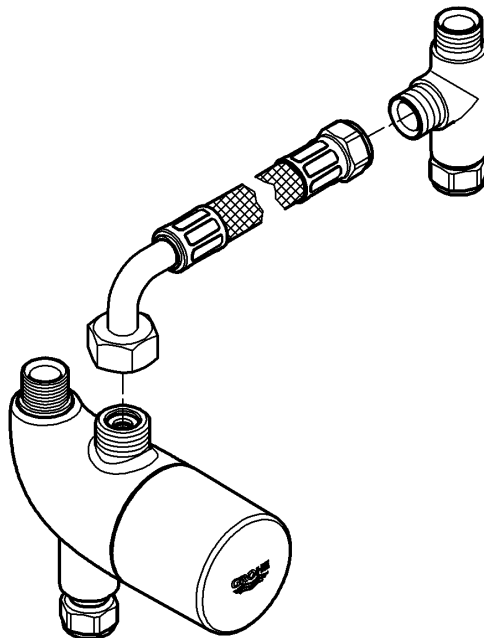
99.0125.131/ÄM 238382/12.16

[www.grohe.com](http://www.grohe.com)

*Pure Freude an Wasser*



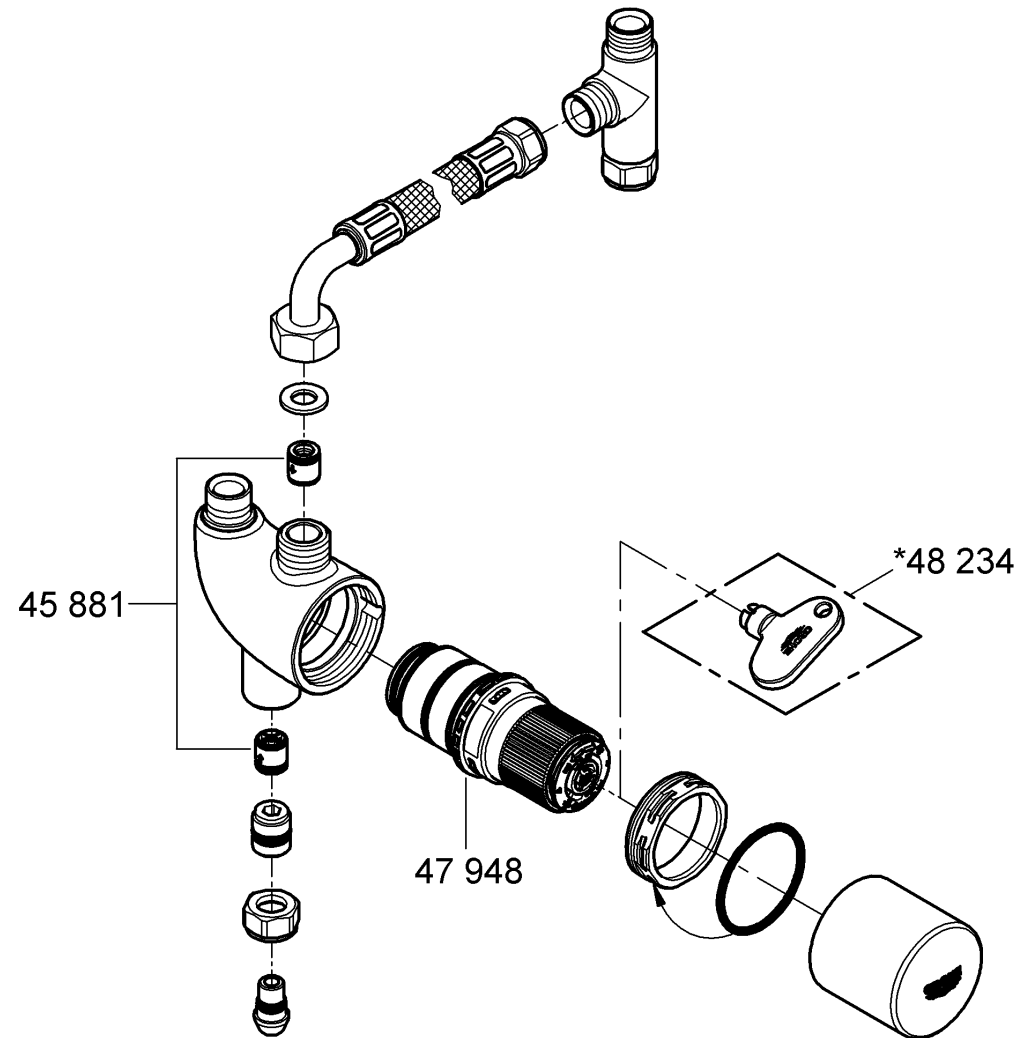
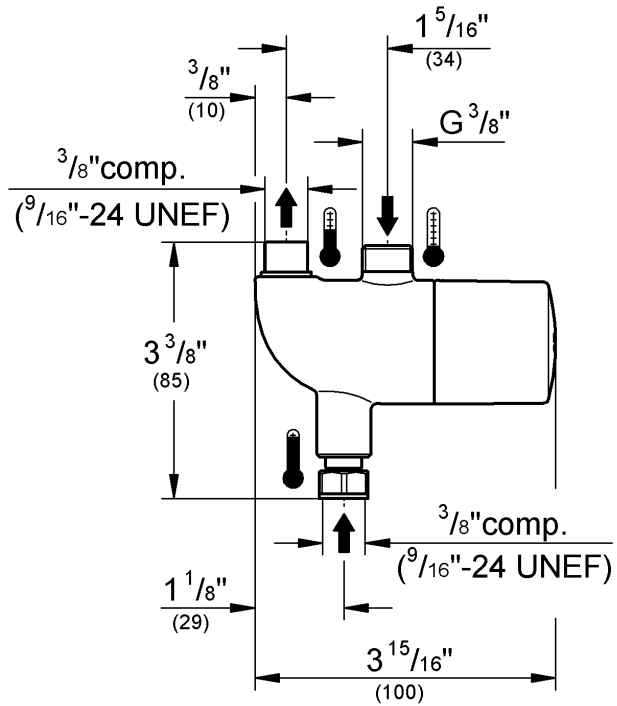
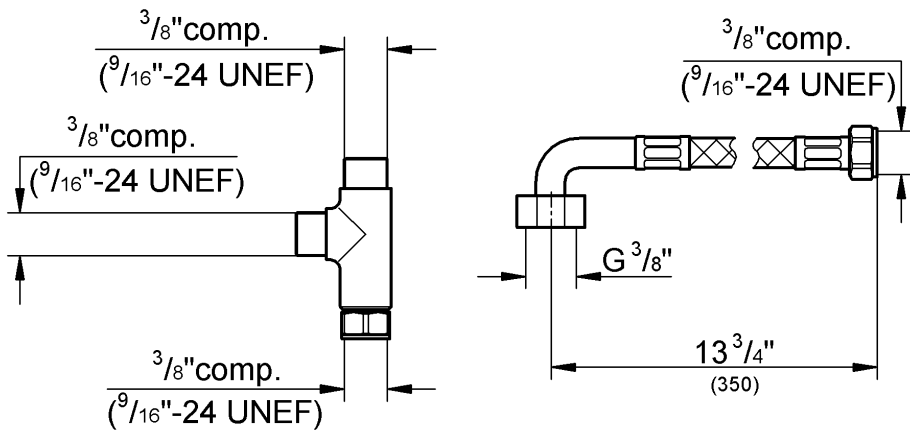
34 507



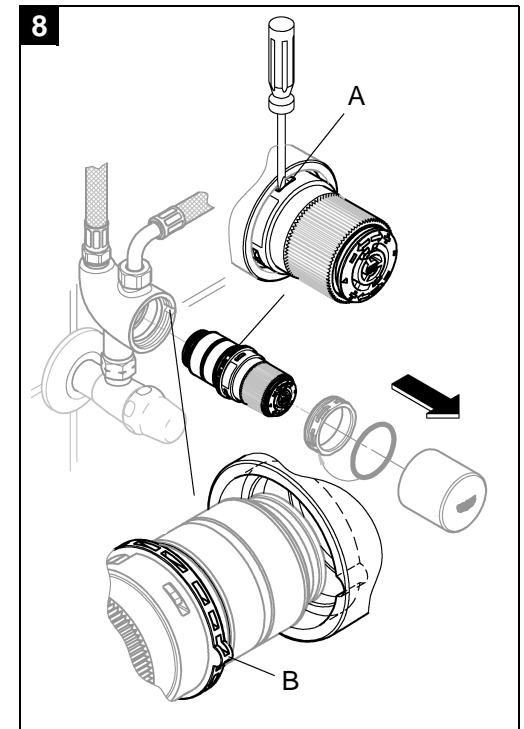
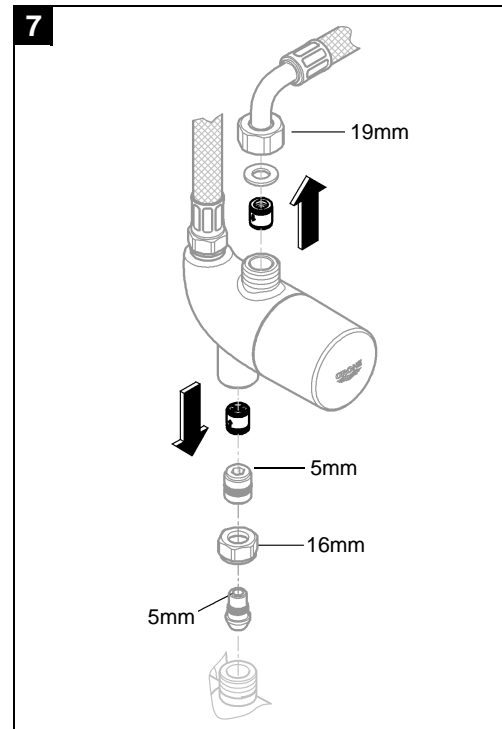
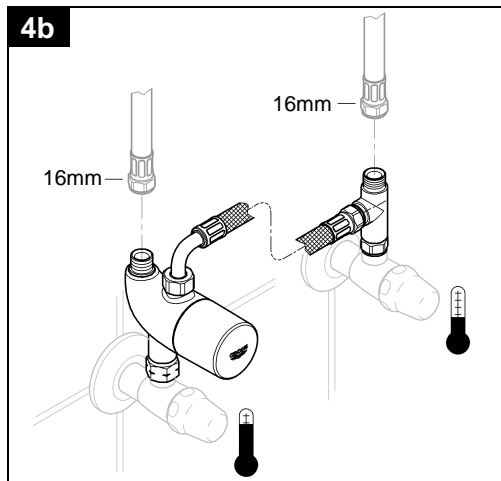
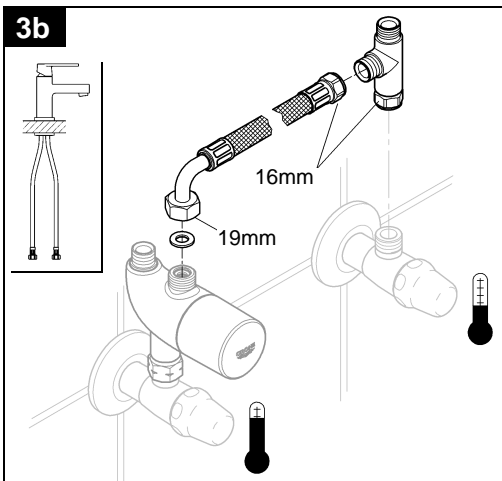
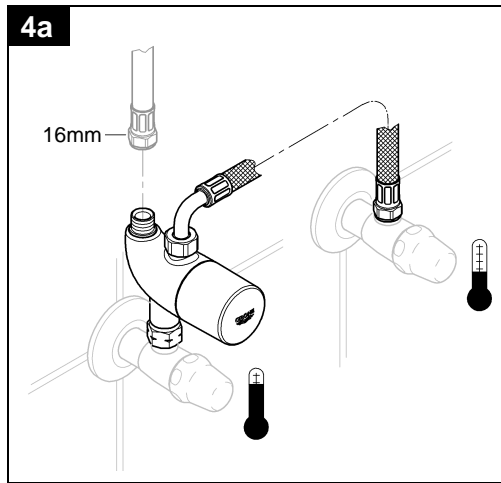
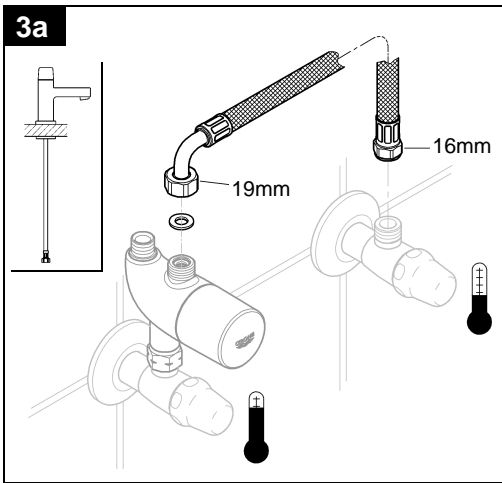
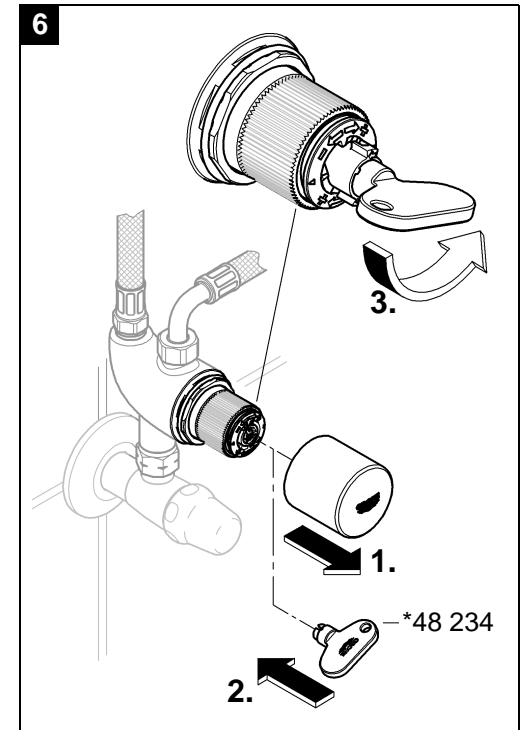
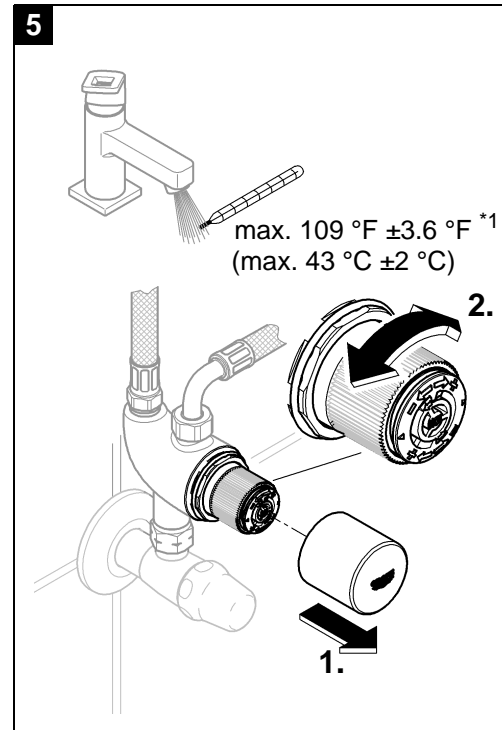
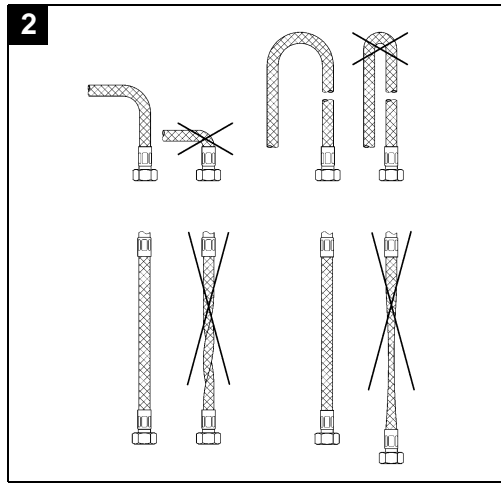
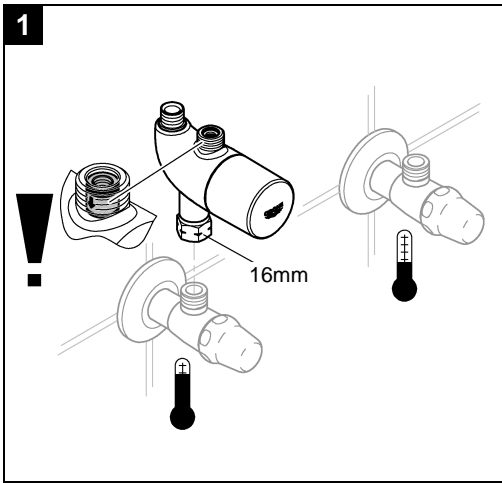
**GB** .....1

**F** .....2

**E** .....3



Please pass these instructions on to the end user of the fitting!  
 S.v.p remettre cette instruction à l'utilisateur de la robinetterie!  
 Entregue estas instrucciones al usuario final de la grifería!



## English

### Application

Thermostat mixers are designed for hot water supply via pressurised storage heater and utilised in this way provide the best temperature accuracy. With sufficient power (from 18 kW or 250 kcal/min) electric or gas instantaneous heaters are also suitable.

Safe limitation of the max. outlet temperature via preset thermostats on every standard wash basin mixer (**thermal scalding protection**).

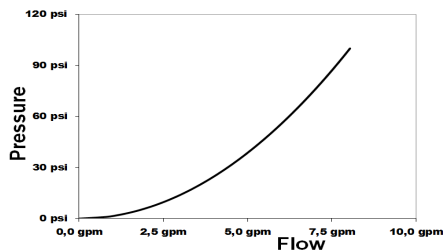
Thermostat mixers cannot be used in conjunction with low-pressure storage heaters (displacement water heaters).

All thermostats are adjusted in the plant at a flow pressure on both sides of 43.5 psi.

If temperature deviations should occur on account of special installation conditions, the thermostat must be adapted to local conditions (see Adjustment).

### Specifications

- Minimum flow pressure with downstream resistances: 14.5 psi
- Max. operating pressure: 145 psi
- Recommended flow pressure: 14.5 - 72.5 psi
- Test pressure: 232 psi
- Flow rate at 43.5 psi flow pressure: approx. 5.3 gpm



- Max. water temperature at hot water inlet: 158 °F
- Thermal disinfection possible
- Pre-adjustment: 102 °F
- Max. mixed water temperature: 109 °F  $\pm 3.6$  °F<sup>\*1</sup>
- Minimum flow rate: = 1.3 gpm

<sup>\*1</sup> Measured at a hot water supply temperature of at least 140 °F with constant pressure cold/warm.

A pressure reducing valve must be fitted in the supply line if static pressures exceed 72.5 psi to satisfy noise level ratings.

### Installation

Refer to the dimensional drawing on fold-out page I.

**Flush pipes thoroughly before and after installation!**

**Screw thermostat on hot water service valve**, see fold-out page II, Fig. [1].

**Connection to pillar tap**, see Figs. [2], [3a] and [4a].

**Connection to mixer faucet**, see Figs. [2], [3b] and [4b].

**Open the hot and cold water supply and check that connections for leakage!**

### Adjustment

Before the faucet is put into service and after any maintenance operation on the thermostatic compact cartridge the thermostat must be adjusted.

For **pillar taps** the mixed water temperature is adjusted at the thermostatic compact cartridge.

For **mixer fittings** the max. hot water temperature is adjusted at the thermostatic compact cartridge.

**Temperature setting**, see fold-out page II, Fig. [5].

### Prevention of frost damage

When the domestic water system is drained, thermostat mixers must be drained separately, since non-return valves are installed in the hot and cold water connections. For this purpose, the thermostat must be removed from the unions.

### Thermal disinfection

With the special accessory key [Prod. no. 48 234] a thermal disinfection can be carried out without changing the setted temperature. A subsequent adjustment is not necessary.

**Thermal disinfection**, see fold-out page II, Fig. [6].

- Start by turning the key to the left.
- The flushing time during the thermal disinfection depends on the water temperature. National standards must be observed.
- Terminating by turning the key to the right until it stops.

### Maintenance

Inspect and clean all components and replace if necessary.

**Shut off cold and hot water supply.**

**I. Non-return valves**, see fold-out page II, Fig. [7].

**II. Thermostatic compact cartridge**, see fold-out page II, Fig. [8].

- If necessary, lever out thermostatic compact cartridge via recess (A), see detail.

Assemble in reverse order.

**Observe the correct installation position of the thermostatic compact cartridge**, see detail (B).

Readjustment is necessary after each maintenance operation on the thermostatic compact cartridge (see Adjustment).

Assemble in reverse order.

**In order to ensure long-term protection from scalding, at least once a year must be checked that the pre-adjusted outlet temperature is not exceeded.**

If the temperature has been exceeded, it must be readjusted (see Adjustment).

**Spare parts**, see fold-out page I ( \* = special accessories).

### Care

Instructions for care of this faucet will be found in the Limited Warranty supplement.

## Français

### Domaine d'application

Les robinetteries thermostatiques sont conçues pour fournir de l'eau chaude par le biais de réservoirs sous pression et permettent d'obtenir une température de l'eau extrêmement précise. Si la puissance est suffisante (à partir de 18 kW ou 250 kcal/min), les chauffe-eau instantanés électriques ou au gaz conviennent également.

Pour plus de sécurité, la température de sortie maximale est limitée en amont à l'aide de thermostats sur chaque robinet de lavabo (**protection contre l'échaudage**).

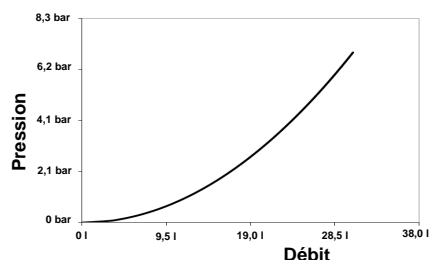
Les thermostats ne peuvent pas être utilisés avec des accumulateurs sans pression (chauffe-eau à écoulement libre).

Tous les thermostats sont réglés en usine sur une pression dynamique de 3 bars pour l'eau chaude et l'eau froide.

Si des différences de température devaient apparaître, régler le mitigeur thermostatique en fonction des conditions locales d'utilisation (voir Réglage).

### Caractéristiques techniques

- Pression d'alimentation minimale avec résistances en aval : 1 bar
- Pression de service max. : 10 bars
- Pression dynamique recommandée : 1 à 5 bars
- Pression d'épreuve : 16 bars
- Débit à une pression dynamique de 3 bars : env. 20 l/min



- Température de l'eau max. à l'arrivée d'eau chaude : 70 °C
- Désinfection thermique possible
- Préréglage : 39 °C
- Température max. de l'eau mitigée : 43 °C  $\pm 2$  °C<sup>\*1</sup>
- Débit minimal : = 5 l/min.

<sup>\*1</sup> Mesuré avec une température de l'alimentation en eau chaude d'au moins 60 °C et avec une pression constante de l'eau froide/chaude.

Pour se conformer au niveau sonore, installer un réducteur de pression lorsque la pression statique est supérieure à 5 bars.

### Installation

Tenir compte de la cote du schéma sur le volet I.

### Bien rincer les canalisations avant et après l'installation !

**Visser le thermostat sur le robinet d'équerre d'eau chaude**, voir volet II, fig. [1].

**Raccordement au robinet colonnette**, voir fig. [2], [3a] et [4a].

**Raccordement au mitigeur**, voir fig. [2], [3b] et [4b].

**Ouvrir l'arrivée d'eau froide et d'eau chaude et vérifier l'étanchéité des raccords.**

### Réglage

Avant la mise en service et après chaque entretien de la cartouche compacte de thermostat, le thermostat doit être réglé.

Avec un **robinet colonnette**, la température de l'eau mitigée doit être réglée sur la cartouche compacte de thermostat.

Avec un **mitigeur**, la température max. de l'eau chaude doit être réglée sur la cartouche compacte de thermostat.

**Réglage de la température**, voir volet II, fig. [5].

### Attention en cas de risque de gel

Lors du vidage de l'installation principale, vider les thermostats séparément étant donné que les raccords d'eau froide et d'eau chaude sont équipés de clapets anti-retour. Pour ce faire, retirer le thermostat des raccords.

### Désinfection thermique

La désinfection thermique peut être effectuée avec la clé fournie accessoires spéciaux [réf.: 48 234] sans modifier la température définie. Un ajustement ultérieur **n'est pas** nécessaire.

**Désinfection thermique**, voir volet II, fig. [6].

- Démarrer en tournant la clé vers la gauche. La durée de rinçage pendant la désinfection thermique dépend de la température de l'eau. Respecter les normes nationales.
- Terminer en tournant la clé vers la droite, jusqu'en butée.

### Maintenance

Contrôler et nettoyer toutes les pièces, les remplacer le cas échéant.

### Couper l'arrivée d'eau froide et d'eau chaude.

**I. Clapet anti-retour**, voir volet II, fig. [7].

**II. Cartouche compacte de thermostat**, voir volet II, fig. [8].

- Le cas échéant, déposer la cartouche compacte de thermostat via l'encoche (A) en faisant levier, voir détail.

Le montage s'effectue dans l'ordre inverse de la dépose.

**Respecter la position de montage de la cartouche compacte de thermostat**, voir détail (B).

Après tout travail de maintenance sur la cartouche compacte de thermostat, un réglage est nécessaire (voir Réglage).

Le montage s'effectue dans l'ordre inverse de la dépose.

**Afin de garantir un système anti-échaudage efficace et durable, il est recommandé d'effectuer, au moins une fois par an, une vérification de la sortie prédéfinie.**

Si cette température est dépassée, effectuer un nouveau réglage (voir Réglage).

**Pièces de rechange**, voir volet I (\* = Accessoires spéciaux).

### Entretien

Vous trouverez les instructions d'entretien de ce mitigeur dans le supplément Garantie Limitée.

## Español

### Campo de aplicación

Estas baterías termostáticas están fabricadas para el suministro del agua caliente a través de un acumulador de presión con el fin de proporcionar la mayor exactitud posible de la temperatura deseada. Si la potencia es suficiente (a partir de 18 kW o de 250 kcal/min) son también adecuados los calentadores instantáneos eléctricos o a gas.

Limitación segura de la temperatura máxima de salida mediante termostatos antepuestos para cada grifería común de lavabo (**protección térmica contra escaldaduras**).

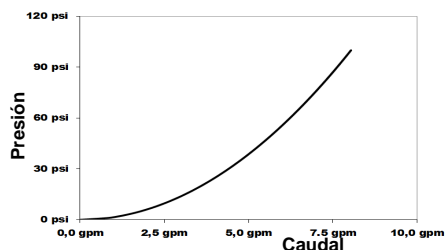
No es posible utilizar termostatos en combinación con acumuladores sin presión (calentadores de agua sin presión).

Todos los termostatos se ajustan en fábrica a una presión de trabajo de 43.5 psi en ambas acometidas.

Si debido a particulares condiciones de instalación se produjesen desviaciones de temperatura, el termostato deberá ajustarse a las condiciones locales (véase Ajustar).

### Datos técnicos

- Presión mínima de trabajo con resistencias posacopladas: 14.5 psi
- Presión máxima de utilización: 145 psi
- Presión de trabajo recomendada: 14.5 - 72.5 psi
- Presión de verificación: 232 psi
- Caudal para una presión de trabajo de 3 bares: aprox. 5.3 gpm



- Temperatura máxima del agua en la entrada del agua caliente: 158 °F
- Desinfección térmica posible
- Preajuste: 102 °F
- Temperatura máxima del agua mezclada: 109 °F  $\pm 3.6$  °F<sup>\*1</sup>
- Caudal mínimo: = 1.3 gpm

<sup>\*1</sup> Medido a una temperatura del suministro del agua caliente de al menos 140 °F y con una presión constante frío/calor.

Si la presión en reposo es superior a 72.5 psi, se recomienda instalar un reductor de presión para respetar los valores de emisión de ruidos.

### Instalación

Respetar el croquis de la página desplegable I.

**Lavar bien el sistema de tuberías antes y después de la instalación.**

**Atornillar el termostato a la llave de paso del agua caliente,** véase página desplegable II, fig. [1].

**Conexión del grifo de lavabo,** véase fig. [2], [3a] y [4a].

**Conexión de la grifería con mezcla,** véase fig. [2], [3b] y [4b].

**Abrir las llaves de paso del agua fría y del agua caliente y comprobar la estanqueidad de las conexiones.**

### Ajustar

El termostato debe ser ajustado antes de la puesta en servicio y después de cada operación de mantenimiento de los termoelementos del termostato.

En los **grifos de lavabo**, la temperatura del agua mezclada se ajustará en el termoelemento del termostato.

**En la grifería con mezcla**, la temperatura máx. del agua caliente será ajustada en los termoelementos del termostato.

**Ajuste de temperatura,** véase página desplegable II, fig. [5].

### Atención en caso de peligro de helada

Al vaciar la instalación de la casa los termostatos deberán vaciarse aparte, pues en las conexiones del agua fría y del agua caliente hay válvulas antirretorno. Para ello, el termostato deberá retirarse de las conexiones.

### Desinfección térmica

Con la llave accesorio especial [núm. de pedido.: 48 234] la desinfección térmica sin que la temperatura ajustada sufra modificación alguna. **No** es necesario un ajuste posterior.

**Desinfección térmica,** véase página desplegable II, fig. [6].

- Comenzar girando la llave hacia la izquierda. El tiempo de aclarado durante la desinfección térmica depende de la temperatura del agua. Deben cumplirse las normativas nacionales.
- Finalizar girando la llave hacia la derecha hasta el tope.

### Mantenimiento

Verificar todas las piezas, limpiarlas y cambiarlas en caso de necesidad.

**Cerrar las llaves de paso del agua fría y del agua caliente.**

**I. Válvula antirretorno,** véase página desplegable II, fig. [7].

**II. Termoelemento del termostato,** véase página desplegable II, fig. [8].

- Extraer haciendo palanca el termoelemento del termostato por la ranura (A) en caso necesario, véase el detalle.

El montaje se efectúa en el orden inverso.

**Tener en cuenta la posición de montaje del termoelemento del termostato,** véase el detalle (B).

Después de cada operación de mantenimiento en el termoelemento del termostato, es necesario un ajuste (véase Ajustar).

El montaje se efectúa en el orden inverso.

**Para garantizar la seguridad contra escaldaduras, es necesario comprobar al menos 1 vez al año la temperatura de salida preajustada.**

Si la temperatura ajustada se supera, deberá efectuarse un nuevo ajuste (véase Ajustar).

**Piezas de recambio,** véase página desplegable I (\* = accesorio especial).

### Cuidados

En el suplemento Garantía a Limitada encontrará las instrucciones relativas al cuidado de esta batería.



Pure Freude an Wasser

**GROHE**  
W

**D**

☎ +49 571 3989 333  
helpline@grohe.de

**A**

☎ +43 1 68060  
info-at@grohe.com

**AUS**

☎ +(61) 1300 54945  
grohe\_australia@lixil.com

**B**

☎ +32 16 230660  
info.be@grohe.com

**BG**

☎ +359 2 9719959  
grohe-bulgaria@grohe.com

**BR**

☎ 0800 770 1222  
falecom@grohe.com

**CAU**

☎ +99 412 497 09 74  
info-az@grohe.com

**CDN**

☎ +1 888 6447643  
info@grohe.ca

**CH**

☎ +41 44 877 73 00  
info@grohe.ch

**CN**

☎ +86 4008811698  
info.cn@grohe.com

**CY**

☎ +357 22 465200  
info@grome.com

**CZ**

☎ +358 942 451 390  
grohe-cz@grohe.com

**DK**

☎ +45 44 656800  
grohe@grohe.fi

**E**

☎ +34 93 3368850  
grohe@grohe.es

**EST**

☎ +372 6616354  
grohe@grohe.ee

**F**

☎ +33 1 49972900  
sav-fr@grohe.com

**FIN**

☎ +358 942 451 390  
grohe@grohe.fi

**GB**

☎ +44 871 200 3414  
info-uk@grohe.com

**GR**

☎ +30 210 2712908  
nsapountzis@ath.forthnet.gr

**H**

☎ +36 1 2388045  
info-hu@grohe.com

**HK**

☎ +852 2969 7067  
info@grohe.hk

**I**

☎ +39 2 959401  
info-it@grohe.com

**IND**

☎ +91 1800 102 4475  
customercare.in@grohe.com

**IS**

☎ +354 515 4000  
jonst@byko.is

**J**

☎ +81 3 32989730  
info@grohe.co.jp

**KZ**

☎ +7 727 311 07 39  
info-cac@grohe.com

**LT**

☎ +372 6616354  
grohe@grohe.ee

**LV**

☎ +372 6616354  
grohe@grohe.ee

**MAL**

info-malaysia@grohe.com

**MX**

☎ 01800 8391200  
pregunta@grohe.com

**N**

☎ +47 22 072070  
grohe@grohe.no

**NL**

☎ +31 79 3680133  
vragen-nl@grohe.com

**NZ**

technicalenquiries@paterson  
trading.co.nz

**P**

☎ +351 234 529620  
commercial-pt@grohe.com

**PL**

☎ +48 22 5432640  
biuro@grohe.com.pl

**RI**

☎ 0-800-1-046743  
customercare-  
indonesia@asia.lixil.com

**RO**

☎ +40 21 2125050  
info-ro@grohe.com

**ROK**

☎ +82 2 1588 5903  
info-singapore@grohe.com

**RP**

☎ +63 2 8938681

**RUS**

☎ +7 495 9819510  
info@grohe.ru

**S**

☎ +46 771 141314  
grohe@grohe.se

**SGP**

☎ +65 6311 3611  
info-singapore@grohe.com

**SK**

☎ +420 277 004 190  
grohe-cz@grohe.com

**T**

☎ +66 21681368  
(Haco Group)  
info@haco.co.th

**TR**

☎ +90 216 441 23 70  
GroheTurkey@grome.com

**UA**

☎ +38 44 5375273  
info-ua@grohe.com

**USA**

☎ +1 800 4447643  
us-customerservice@grohe.com

**VN**

☎ +84 90 9694768  
☎ +84 90 9375068  
info-vietnam@grohe.com

**AL BIH HR KS**

**ME MK SLO SRB**

☎ +385 1 2911470  
adria-hr@grohe.com

**Eastern Mediterranean,  
Middle East - Africa**

**Area Sales Office:**

☎ +357 22 465200

info@grome.com

**IR OM UAE YEM**

☎ +971 4 3318070

grohedubai@grome.com

**Far East Area Sales Office:**

☎ +65 6311 3600

info@grohe.com.sg

**Latin America:**

☎ +52 818 3050626

pregunta@grohe.com

**www.grohe.com**

2016/09/28