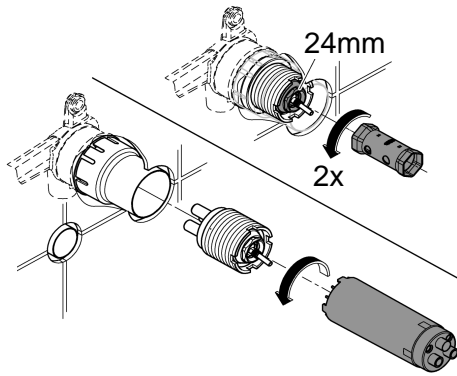
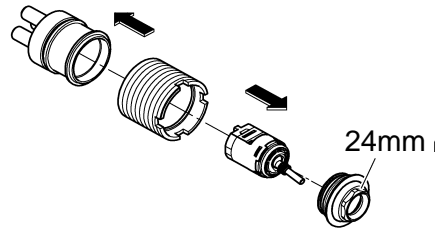




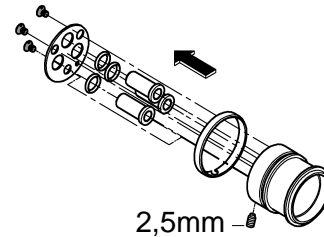
46 901



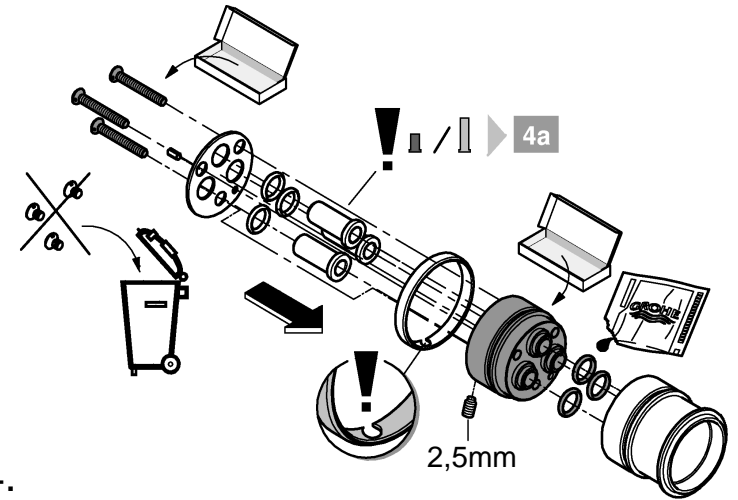
1.



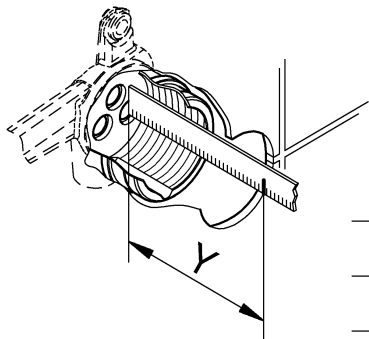
2.



3.

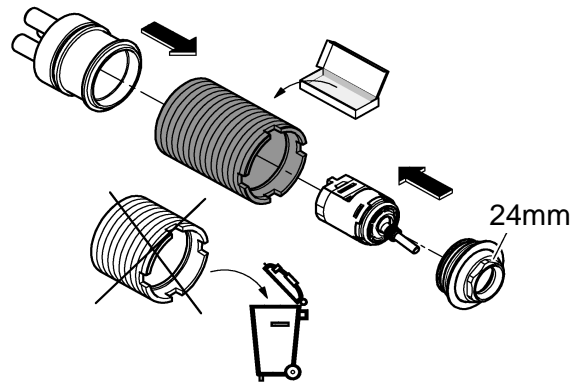


4.

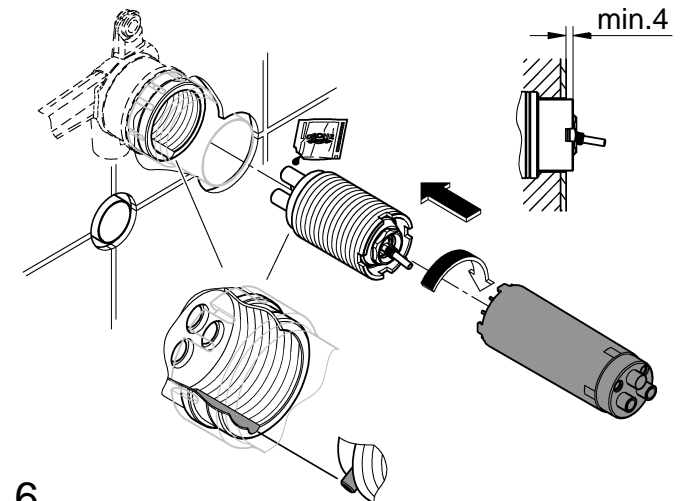


Y	
75 - 88	
88 - 100	

4a.



5.



6.