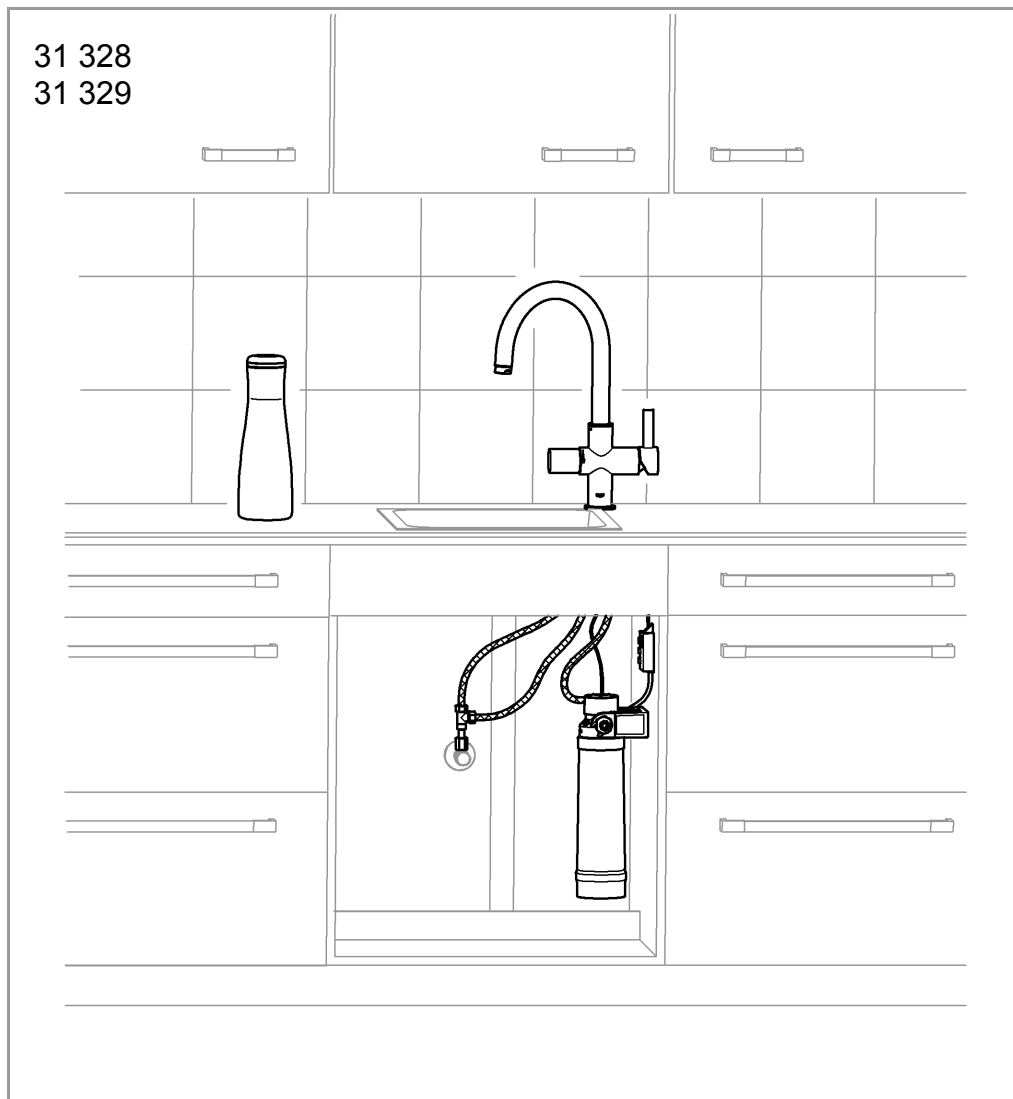


GROHE Blue® UltraSafe Pure Starter Kit  
DESIGN + ENGINEERING  
GROHE GERMANY

99.0753.031/ÄM 238663/05.17

www.grohe.com

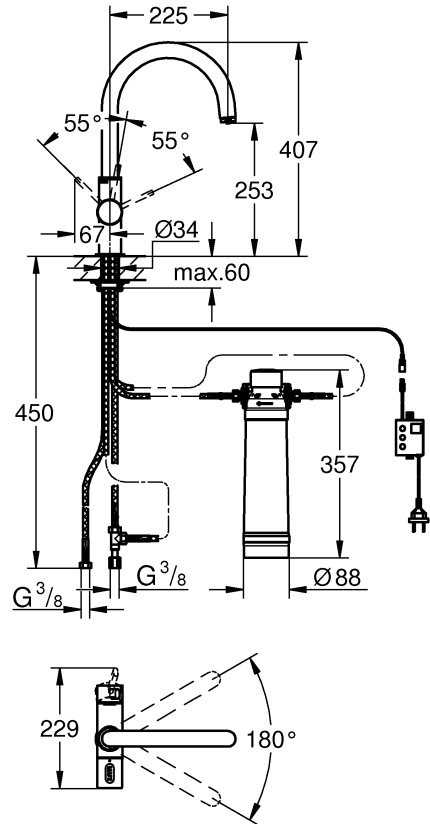
Pure Freude an Wasser



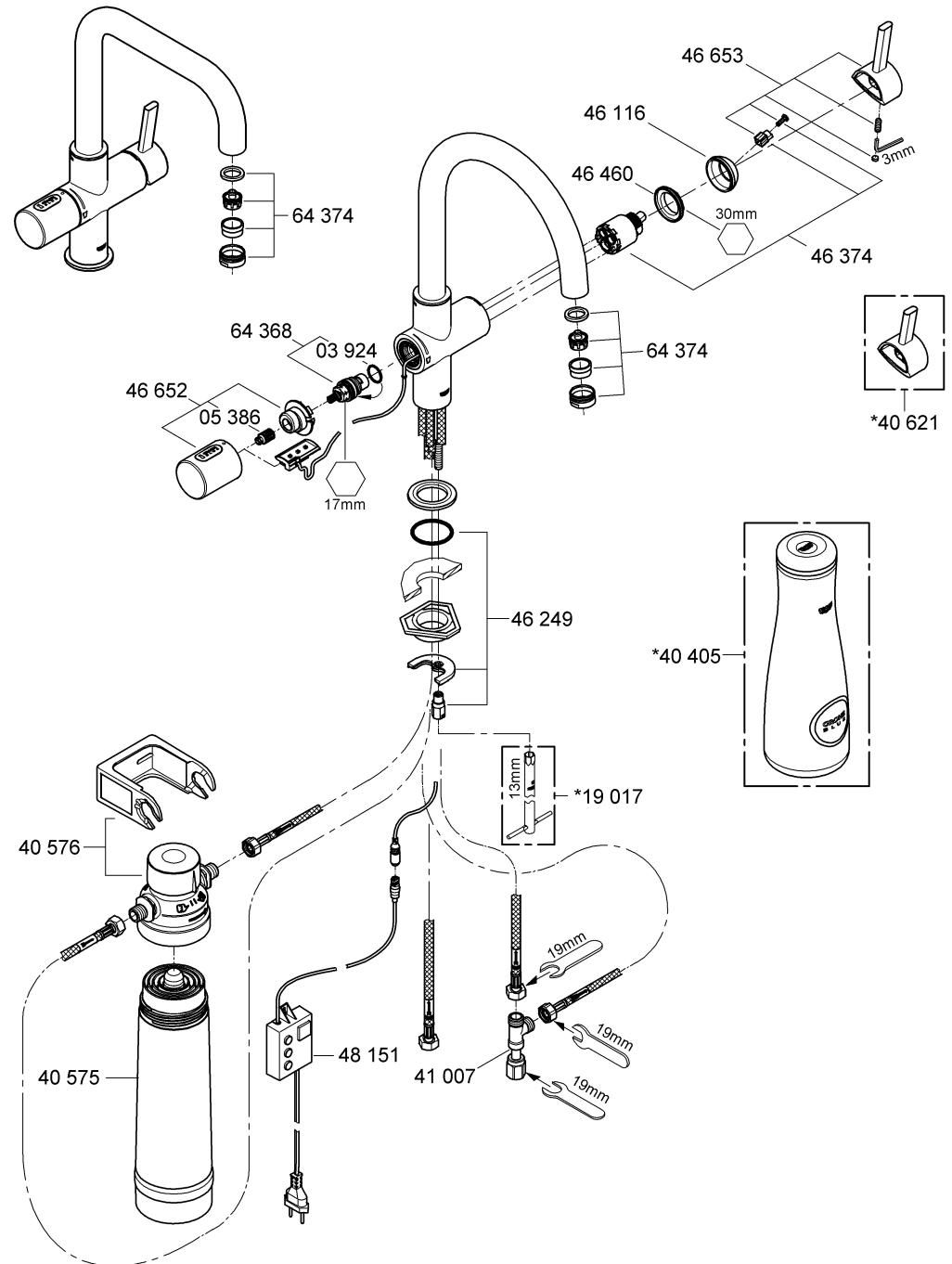
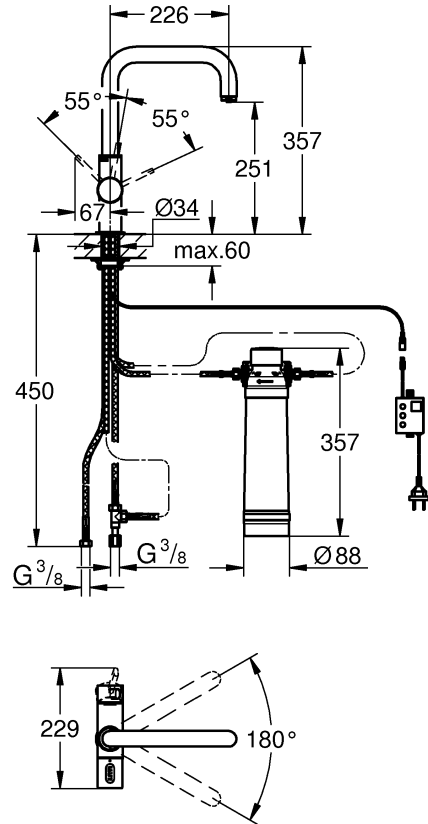
31 328  
31 329

- Ⓜ **GB** .....1   Ⓜ **H** .....13   Ⓜ **HR** .....25   Ⓜ **UA** .....37  
Ⓜ **F** .....4   Ⓜ **TR** .....16   Ⓜ **BG** .....28   Ⓜ **RUS** .....40  
Ⓜ **UAE** .....7   Ⓜ **SK** .....19   Ⓜ **RO** .....31  
Ⓜ **GR** .....10   Ⓜ **SLO** .....22   Ⓜ **CN** .....34

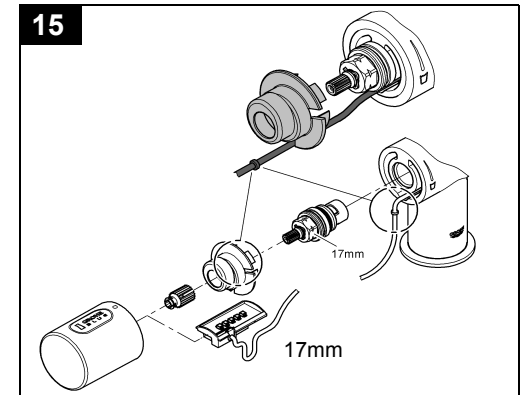
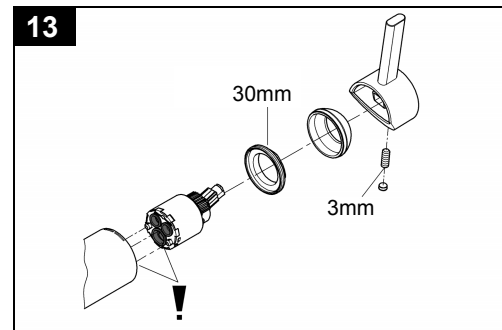
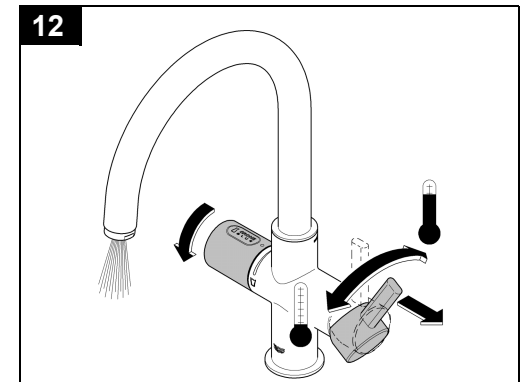
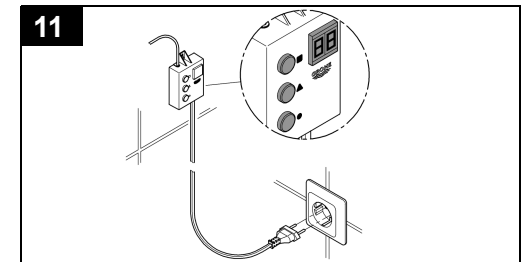
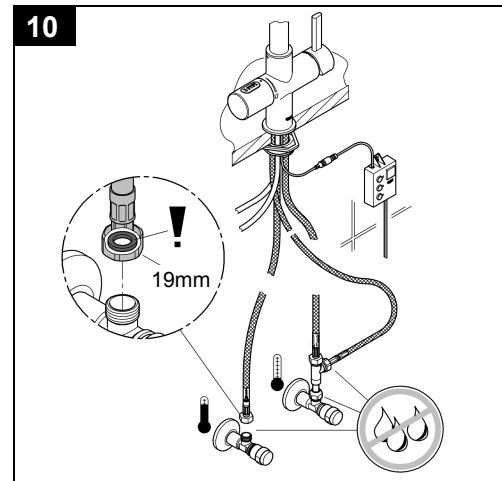
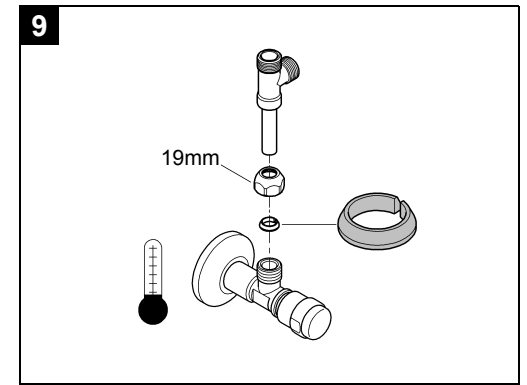
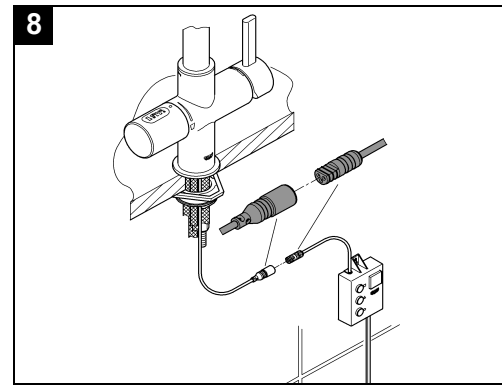
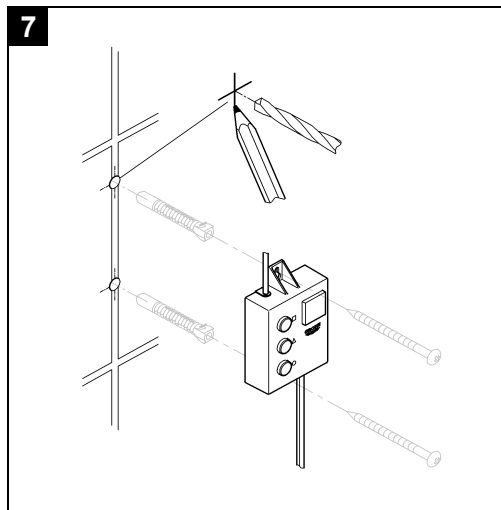
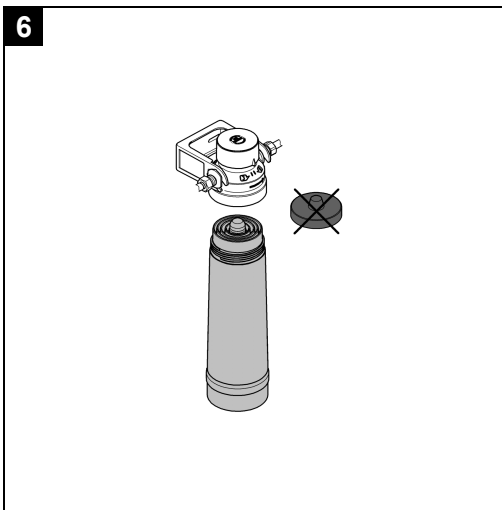
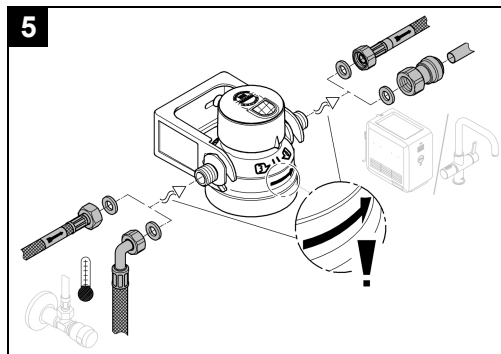
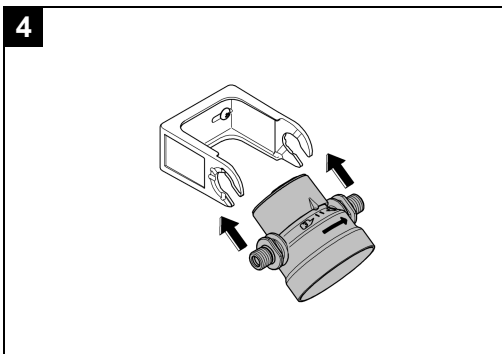
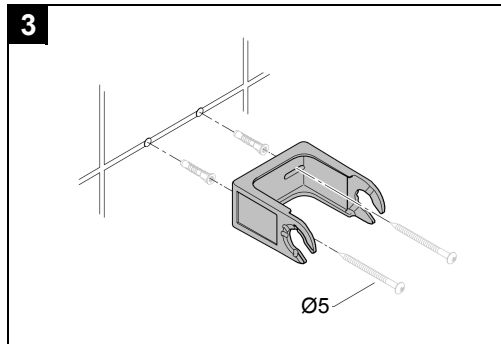
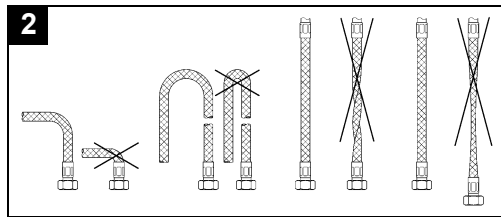
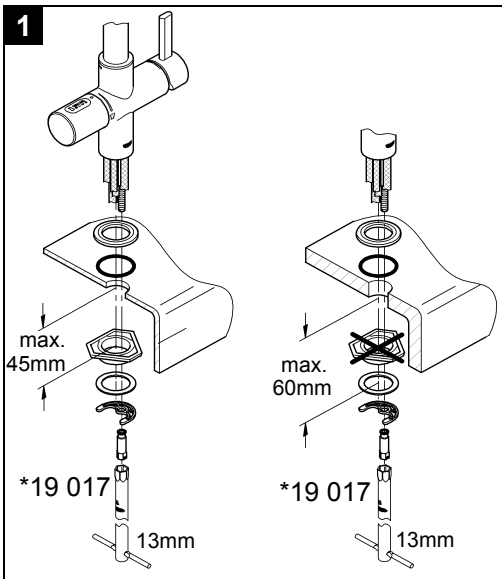
31 328



31 329



Please pass these instructions on to the end user of the fitting!  
 S.v.p remettre cette instruction à l'utilisateur de la robinetterie!  
 Entregue estas instrucciones al usuario final de la grifería!





## Application

Can be used in conjunction with:

- Pressurised storage heaters
- Thermally-controlled instantaneous heaters
- Hydraulically-controlled instantaneous heaters

Operation with unpressurised storage heaters (displacement water heaters) is **not** possible.

The water filtrate is classified as Category 2 according to EN 1717.

## Safety notes



Avoid danger due to damaged power cords. In the case of damage, the control unit must be replaced by the manufacturer or his customer service department or an equally qualified person.

- For hygiene reasons, the filter system **must** be flushed before using for the first time.
- The filter system **must always** be operated with cold water of foodstuff grade.
- The filter head is equipped with a non-return valve according to EN 13959.
- The filter head **must** be replaced after 5 years.
- The control unit and plug must **not** be directly or indirectly sprayed with water when cleaning.
- The control unit **must** be connected to a permanent power supply.
- At the installation location, the filter system **must** be protected against mechanical damage, heat and direct sunlight.
- **Do not** install near heat sources or an open fire.
- Installation of the fitting with filter cartridge is **only permitted** in frost-free rooms.
- Use **only genuine replacement parts and accessories**. The use of other parts will result in voiding of the warranty and the CE identification.

## Technical data

### Electrical data:

- Voltage supply: 100 – 240 V AC / 50/60 Hz
- Power consumption: 9 W
- Standby power loss: < 1.0 W
- Type of protection
  - Control unit: IP 68
  - Mains plug: IP 40

### Sanitary data:

- Flow pressure:
  - min. 0.1 MPa
  - recommended 0.2 – 0.5 MPa
- Operating pressure
  - Fitting: max. 0.8 MPa
  - Filter cartridge and filter head: 0.2 – 0.8 MPa
- Test pressure of fitting: 1.6 MPa

Avoid major pressure differences between hot and cold water supply.

If static pressures exceed 0.5 MPa, a pressure-reducing valve must be installed.

### Note

The installation of a pressure reducing valve can affect flow reducing.

For proper operation of the filter system, the pressure must not be less than 0.08 MPa.

- Flow rate at 0.3 MPa flow pressure
  - Fitting (tap water): approx. 9 l/min
  - Filter cartridge (GROHE Blue® water): approx. 2.75 l/min
- Ambient temperature: 4 – 40 °C
- Temperature
  - Hot water inlet: max. 70 °C
  - Recommended (energy saving): 60 °C
  - Water inlet temperature filter: max. 30 °C
- Water connection: cold – blue  
hot – red
- Filter capacity: max. 3000 litres corresponds to max. 12 months

### Note

The filter capacity is specified for defined test conditions, the actual capacity in operation may be higher or lower.

## Electrical test data

- Software class: A
- Contamination class: 2
- Rated surge voltage: 2,500 V
- Temperature for ball impact test: 100 °C

The test for electromagnetic compatibility (interference emission test) was performed at the rated voltage and rated current.

## Approval and conformity



This product conforms to the requirements of the relevant EU guidelines.

The conformity declarations can be obtained from the following address:

**GROHE Deutschland Vertriebs GmbH**  
Zur Porta 9  
D-32457 Porta Westfalica

## Electrical installation



**Electrical installation work must only be performed by a qualified electrician. This work must be carried out in accordance with the regulations according to**

**IEC 364-7-701-1984 (corresponding to VDE 0100 Part 701) as well as all national and local regulations.**

## Installation

Refer to the dimensional drawings on fold-out page I.

**Install fitting**, see fold-out page II, Figs. [1] and [2].

**Important:** The cable must not be pinched.

**Flush pipes thoroughly before and after installation** (observe EN 806)!

**Install filter cartridge**, see Figs. [3] to [6].

The filter head can be swivelled forwards by up to 90° in the wall holder to install the cartridge.

Use suitable screws and, if required, plugs.

**Install control unit**, see Figs. [7] and [8].

**Important:** Do not connect voltage supply yet.

**Connect fitting**, see Figs. [2], [9] and [10].

**Open hot and cold water supply and check that connections are watertight.**

**Connect voltage supply via mains plug**, see Fig. [11].

The display illuminates and the remaining filter capacity is displayed in per cent.

**Flush filter cartridge**, see fold-out page II, Fig. [12].

Open handle and draw off and discard 1 to 2 litres of water.

---

## Operation / Commissioning

Open **lever** in order to draw hot and cold tap water, see fold-out page II, Fig. [12].

Open **handle** to draw off filtered GROHE Blue® water.

**Control unit**, see fold-out page II, Fig. [11].

The buttons perform the following functions:

□ Filter replacement reset





△ Filter size selection

○ Carbonate hardness adjustment

**Display**, see fold-out page II, Fig. [11].

In the inactive state, the remaining filter capacity is displayed in percent.

## Display of filter capacity in handle:

Flashing signal	Meaning
	Filter capacity of more than 10%
	Filter capacity of less than 10% Order filter cartridge
	Filter capacity of less than 1% Change filter cartridge soon
	No filter capacity Change filter cartridge <b>immediately</b>

**Setting filter size**, see fold-out page II, Fig. [11].

For use of the filter cartridge, the control unit of the GROHE Blue®-System **must** be set to 3000 litres.

△ button for filter size selection:

- Press △ button once.  
The display switches from the remaining filter capacity to the value currently set for the filter size.
- Keep the △ button pressed:  
After approx. 3 seconds, the value currently set for the filter size starts to flash.
- Release the △ button within the next 10 seconds:  
The value currently set for the filter size starts to flash.
- Press the △ button and select the filter size:
  - F1: 600 litres
  - F2: 1,500 litres
  - F3: 3,000 litres
- Press and hold the △ button at F3 = 3000 Liter value for 3 seconds:  
The display of the value for the filter size switches from flashing to continuous illumination and the filter size is set.

Release the △ button:

The remaining filter capacity is displayed again:

The fitting is now fully installed and ready for operation.

**Note:** The filter cartridge can be ordered at [www.grohe.com](http://www.grohe.com).

## Maintenance

**Resetting filter capacity after changing filter cartridge,** see fold-out page II, Fig. [11].

□ button for filter replacement reset:

The remaining filter capacity is displayed:

- Press □ button  
The display switches from the remaining filter capacity to **rF**.
- Keep the □ button pressed:  
After approx. 3 seconds, **rF** starts to flash.
- Release the □ button within the next 10 seconds and press again:  
**rF** flashes first and then illuminates continuously.
- Release the □ button:  
The remaining filter capacity is reset and then displayed again.



### Warning

**Risk of damage:**

**Always disconnect the power supply before performing maintenance work on the system. The plug-in connectors can then be disconnected,** see fold-out page II, Fig. [7].

Inspect and clean all components and replace if necessary.

**I. Cartridge,** see fold-out page II, Fig [13].

Assemble in reverse order. When installing the cartridge, ensure that the seals are correctly seated. Replace screw coupling and tighten.

**II. Headpart,** see fold-out page II, Fig. [14].

Assemble in reverse order. Note the installation position of the stop.

**III. Mousseur (64 374),** see fold-out page I.

Assemble in reverse order.

---

## Service

Note the **Fault / Cause / Remedy** table for information on eliminating problems.

In the event of problems with the settings, please consult a specialist installer or the GROHE Service Hotline via email under **TechnicalSupport-HQ@grohe.com**.

---

## Replacement parts

See fold-out page I (\* = special accessories).

---

## Care

For directions on the care of this fitting, please refer to the accompanying Care Instructions.

---

## Environment and recycling

Used filter cartridges can be disposed of hazard-free in domestic waste.

Fault	Cause	Remedy
<b>Water not flowing</b>	• Water supply interrupted	- Open shut-off valves
<b>Filtered water not flowing</b>	• Water supply interrupted	- Establish water supply to fitting
<b>Display in handle does not illuminate, E3 flashes in display</b>	• No connection between fitting and control unit • Cable or connector faulty	- Attach connectors - Contact GROHE Service
<b>Handle flashes orange, E8 flashes in the display</b>	• No filter capacity	- Change filter cartridge immediately
<b>E6 or EE flashes in the display</b>	• Control unit fault	- Contact GROHE Service
<b>Indicator lamps do not flash/flash continuously</b>	• Control not recognised	- With mains plug connected, disconnect plug-in connector, wait 30 seconds and reconnect
<b>Display in handle does not illuminate or illuminates continuously</b>	• No connection between fitting and control unit	- Contact GROHE Service



## Domaine d'application

Utilisation possible avec:

- réservoirs sous pression
- chauffe-eau instantanés thermiques
- chauffe-eau instantanés hydrauliques

Un fonctionnement avec des accumulateurs sans pression (chauffe-eau à écoulement libre) n'est **pas** possible!

Le filtrat d'eau est classé dans la catégorie 2 conformément à la norme EN 1717.

## Consignes de sécurité



Eviter les dangers entraînés par un câble secteur endommagé. En cas d'endommagement de l'unité de commande, la faire remplacer par le fabricant, son service après-vente ou une personne disposant des mêmes qualifications afin d'éviter tout risque de blessure.

- Pour des raisons sanitaires, le système de filtre **doit** être rincé avant la première utilisation.
- Le fonctionnement du système de filtre est autorisé **exclusivement** avec de l'eau froide de qualité alimentaire.
- La tête de filtre est équipée d'un clapet anti-retour conforme à la norme EN 13959.
- La tête de filtre **doit** être remplacée au bout de 5 ans.
- L'unité de commande et la prise mâle ne doivent **pas** être exposées directement ou indirectement à l'eau lors du nettoyage.
- L'unité de commande **doit** être branchée à une alimentation électrique permanente.
- Le système de filtre **doit** être protégé de tout dommage mécanique, de la chaleur et des rayons directs du soleil à son emplacement de montage.  
**Ne pas** le monter à proximité de sources de chaleur ou de flammes nues.
- Procéder à l'installation de la robinetterie avec la cartouche de filtre **uniquement** dans un endroit à l'abri du gel.
- **N'utiliser que des pièces de rechange et des accessoires d'origine.** L'utilisation d'autres pièces entraîne automatiquement l'annulation de la garantie et du label CE.

## Caractéristiques techniques

### Caractéristiques électriques:

- Tension d'alimentation: 100 à 240 V CA, 50/60 Hz
- Puissance consommée: 9 W
- Perte de puissance en standby: < 1,0 W
- Type de protection
  - Unité de commande: IP 68
  - Prise secteur: IP 40

### Caractéristiques techniques sanitaires:

- Pression dynamique:
  - mini: 0,1 MPa
  - recommandée: 0,2 – 0,5 MPa
- Pression de service
  - Robinetterie: 0,8 MPa maxi.
  - Cartouche de filtre et tête de filtre: 0,2 à 0,8 MPa
- Pression d'épreuve de la robinetterie: 1,6 MPa

Eviter les différences importantes de pression entre les raccordements d'eau chaude et d'eau froide!

Installer un réducteur de pression en cas de pressions statiques supérieures à 0,5 MPa.

### Remarque

Le montage d'un réducteur de pression peut avoir pour effet de réduire l'écoulement.

Pour assurer le parfait fonctionnement du système de filtre, la pression d'entrée ne doit pas être inférieure à 0,08 MPa.

- Débit lorsque la pression dynamique est de 0,3 MPa
  - Robinetterie (eau du robinet): env. 9 l/min
  - Cartouche de filtre (eau GROHE Blue®): env. 2,75 l/min
- Température ambiante: 4 à 40 °C
- Température
  - Entrée d'eau chaude au niveau de la robinetterie: 70 °C maxi.
  - Recommandée (économie d'énergie): 60 °C
  - Température à l'entrée d'eau chaude du filtre: 30 °C maxi.
- Raccordement d'eau: froide – bleu  
chaude – rouge
- Capacité du filtre: maxi. 3000 litres ou 12 mois

### Remarque


La capacité de filtrage indiquée s'applique à des conditions de contrôle définies, la capacité réelle en fonctionnement peut être supérieure ou inférieure.

## Données d'essai électriques

- Classe de logiciel: A
- Degré de salissure: 2
- Tension nominale de choc: 2 500 V
- Température de l'essai de dureté à la bille: 100 °C

Le contrôle de la compatibilité électromagnétique (contrôle des émissions de parasites) a été effectué à la tension nominale et au courant nominal.

## Homologation et conformité

 Ce produit est conforme aux réglementations européennes.

Nous contacter à l'adresse suivante pour vous procurer ces déclarations de conformité:

### GROHE Deutschland Vertriebs GmbH

Zur Porta 9  
D-32457 Porta Westfalica

## Montage électrique



**Le montage électrique doit impérativement être réalisé par un électricien! À cet effet, respecter la publication CEI 364-7-701 1984 (équivalente à la norme NF C 0100 Section 701) ainsi que toutes les réglementations nationales et locales!**

## Installation

Tenir compte des cotes du schéma du volet I.

**Montage de la robinetterie**, voir volet II, fig. [1] et [2].

**Attention:** ne pas coincer le câble.

**Bien rincer les canalisations avant et après l'installation** (respecter la norme EN 806)!

**Montage de la cartouche de filtre**, voir fig. [3] à [6].  
Pour le montage dans le support mural, la tête de filtre peut pivoter de 90° maxi. vers l'avant.  
Utiliser des vis appropriées et des chevilles si nécessaire.

**Remarque:** la date de première installation (mois/année) doit être notée sur la tête de filtre.

**Montage de l'unité de commande**, voir fig. [7] et [8].  
**Attention:** ne pas brancher l'alimentation électrique à ce stade.

**Raccordement de la robinetterie**, voir fig. [2], [9] et [10].

**Ouvrir l'arrivée d'eau froide et d'eau chaude et vérifier l'étanchéité des raccordements.**

**Branchement de l'alimentation électrique via la prise secteur**, voir fig. [11].

Le témoin s'affiche à l'écran et la capacité restante de la cartouche de filtre s'affiche en pourcentage.

**Rinçage de la cartouche de filtre**, voir volet II, fig. [12].  
Ouvrir la poignée et laisser s'écouler 1 à 2 litres d'eau sans l'utiliser.

---

## Utilisation/Mise en service





Ouvrir le **levier** pour tirer de l'eau froide ou chaude, voir volet II, fig. [12].

Ouvrir la **poignée** pour prélever de l'eau filtrée GROHE Blue®.

**Unité de commande**, voir volet II, fig. [11].  
Les touches servent aux fonctions suivantes:  
 Réinitialisation – remplacement du filtre  
 Sélection de la taille du filtre  
 Réglage de la dureté carbonatée

**Affichages à l'écran**, voir volet II, fig. [11].  
En mode inactif, la capacité restante de la cartouche de filtre s'affiche en pourcentage.

## Affichage de la capacité du filtre dans la poignée:

Clignotement	Signification
	Plus de 10 % de capacité du filtre
	Moins de 10 % de capacité du filtre Commander une cartouche de filtre
	Moins de 1 % de capacité du filtre Remplacer la cartouche de filtre sous peu
	Aucune capacité de filtrage Remplacer <b>immédiatement</b> la cartouche de filtre

**Réglage de la taille de filtre**, voir volet II, fig. [11].

Pour utiliser la cartouche de filtre, l'unité de commande du système GROHE Blue® **doit** être réglée sur 3000 litres.

Touche  $\Delta$  de sélection de la taille du filtre:

- Actionner une fois la touche  $\Delta$ :  
L'affichage à l'écran passe de la capacité restante du filtre à la valeur actuellement réglée pour la taille du filtre.
- Maintenir la touche  $\Delta$  enfoncée:  
Au bout de 3 secondes, la valeur actuellement réglée pour la taille du filtre commence à clignoter.
- Relâcher la touche  $\Delta$  dans les 10 secondes qui suivent:  
La valeur actuellement réglée pour la taille du filtre clignote.
- Actionner la touche  $\Delta$  et sélectionner la taille du filtre:
  - F1: 600 litres
  - F2: 1 500 litres
  - F3: 3 000 litres
- Maintenir la touche  $\Delta$  pendant 3 secondes pour la valeur F3 = 3000 litres:  
L'affichage de la valeur de la taille du filtre cesse de clignoter et reste allumé en continu, et la taille du filtre est réglée.

Relâcher la touche  $\Delta$ :  
La capacité restante du filtre s'affiche à nouveau.

La robinetterie est maintenant installée et prête à fonctionner.

**Remarque:** vous pouvez commander la **cartouche de filtre** sur le site [www.grohe.com](http://www.grohe.com).



## Maintenance

**Réinitialiser la capacité restante du filtre après le remplacement de la cartouche de filtre, voir volet II, fig. [11].**

Touche  Réinitialisation – remplacement du filtre:

La capacité restante du filtre s'affiche.

- Actionner la touche :  
L'affichage passe de la capacité restante du filtre à rF.
- Maintenir la touche  enfoncée:  
rF se met à clignoter au bout de 3 secondes env.
- Relâcher la touche  dans les 10 secondes qui suivent et l'actionner de nouveau:  
rF clignote tout d'abord, puis reste allumé en continu.
- Relâcher la touche :  
La capacité restante du filtre est réinitialisée et s'affiche de nouveau.



### Attention!

#### Risque de détérioration!

**Lors des travaux de maintenance sur l'installation, il convient en général de couper d'abord l'alimentation électrique! Il est ensuite possible de débrancher les fiches de raccordement, voir volet II, fig. [7].**

Contrôler et nettoyer toutes les pièces, les remplacer le cas échéant.

**I. Cartouche, voir volet II, fig. [13].**

Le montage s'effectue dans l'ordre inverse de la dépose. Contrôler le bon positionnement des joints lors du montage de la cartouche. Visser la bague fileté et la serrer jusqu'au blocage.

**II. Tête, voir volet II, fig. [14].**

Le montage s'effectue dans l'ordre inverse de la dépose. Respecter la position de montage de la butée!

**III. Mousseur (64 374), voir volet I.**

Le montage s'effectue dans l'ordre inverse de la dépose.

---

## Service

Consulter le tableau **Pannes / Causes / Remèdes** pour résoudre les problèmes.

En cas de problèmes de réglage, s'adresser à un installateur spécialisé ou contacter l'Assistance technique GROHE par e-mail à l'adresse **TechnicalSupport-HQ@grohe.com**.

---

## Pièces de rechange

Voir volet I (\* = accessoires spéciaux).

---

## Entretien

Les consignes d'entretien de cette robinetterie figurent dans les instructions d'entretien ci-jointes.

---

## Respect de l'environnement et recyclage

Les cartouches de filtre usagées peuvent être jetées avec les ordures ménagères sans que cela ne présente de risques.

Pannes	Causes	Remèdes
Pas d'écoulement d'eau	• Alimentation en eau coupée	- Ouvrir les robinets d'arrêt
Pas d'écoulement de l'eau filtrée	• Alimentation en eau coupée	- Etablir l'alimentation en eau chaude au niveau de la robinetterie
Le témoin dans la poignée ne s'allume pas, E3 clignote à l'affichage	• Robinetterie et unité de commande non connectées • Câble ou fiche de raccordement défectueux	- Connecter les fiches de raccordement - S'adresser au service après-vente GROHE
La poignée clignote en orange, E8 clignote à l'affichage	• Aucune capacité de filtrage	- Remplacer immédiatement la cartouche de filtre
E6 ou EE clignote à l'affichage	• Défaut au niveau de l'unité de commande	- S'adresser au service après-vente GROHE
Les témoins ne clignotent pas/ clignotent en continu	• La commande n'est pas reconnue	- Débrancher la fiche de raccordement si la prise secteur est branchée, patienter 30 s et la rebrancher
Le témoin ne s'allume pas ou reste allumé dans la poignée	• Aucune connexion entre la robinetterie et l'unité de commande	- S'adresser au service après-vente GROHE



تجنب وجود فروق كبيرة في الضغط بين مصدر الإمداد بالمياه الساخنة والباردة.  
في حالة تجاوز الضغط الاستاتيكي 0.5 ميغا باسكال، يجب تركيب صمام تخفيض الضغط.

#### ملاحظة

يمكن أن يؤثر تركيب صمام تخفيض الضغط على خفض التدفق.  
لتشغيل جهاز الفلتر بشكل سليم، يجب ألا ينخفض الضغط عن 0.08 ميغا باسكال.

- معدل التدفق عند ضغط تدفق 0.3 ميغا باسكال
- التركيبية (مياه الصنبور):  
– خرطوشة الفلتر (مياه فلتر GROHE Blue):  
تقريباً 9 لترات/دقيقة  
تقريباً 2.75 لتر/دقيقة
- درجة الحرارة المحيطة:  
درجة الحرارة  
4 إلى 40 درجة مئوية
- مدخل المياه الساخنة:  
– الموصى به (توفير الطاقة):  
– فلتر درجة حرارة مدخل المياه:  
بحد أقصى 70 درجة مئوية  
60 درجة مئوية  
بحد أقصى 30 درجة مئوية  
بارد – أزرق  
أحمر – بارد
- وصلة المياه:  
بارد – أزرق  
أحمر – بارد
- سعة الفلتر: بحد أقصى 3000 لتر أو 12 أشهر

#### ملاحظة

سعة الفلتر محددة تحت ظروف اختبار معينة، وقد تختلف السعة الفعلية هبوطاً أو صعوداً عند التشغيل.

#### بيانات الاختبار الكهربائي

- فئة البرنامج: A
- فئة التلوث: 2
- ارتفاع الجهد المفاجئ المقدر: 2,500 فولت
- درجة حرارة اختبار تأثير الكرة: 100 درجة مئوية
- أجرى اختبار توافق كهرومغناطيسي (اختبار انبعاثات التداخل) عند جهد التيار المقدر والتيار المقدر.

#### الاعتماد والمطابقة

يتوافق هذا المنتج مع متطلبات توجيهات الاتحاد الأوروبي (EU) ذات الصلة.



يمكن الحصول على بيانات المطابقة من العنوان التالي:  
**GROHE Deutschland Vertriebs GmbH**  
Zur Porta 9  
D-32457 Porta Westfalica

#### التركيب الكهربائي

يجب إجراء أعمال التركيب الكهربائي بواسطة فني كهرباء مؤهل لذلك.  
ويجب تنفيذ هذه الأعمال وفق لوائح IEC 364-7-701-1984  
(بالتوافق مع VDE 0100 Part 701) بالإضافة إلى جميع اللوائح الوطنية والمحلية.



#### الاستعمال

يمكن الاستخدام مع الآتي:

- سخانات التخزين المضغوط
- سخانات التحكم الحراري الفورية
- سخانات التحكم الهيدروليكي الفورية
- التشغيل مع سخانات التخزين غير المضغوطة (سخانات مياه بالإزاحة) غير ممكن.
- فلتر المياه مصنف من الفئة 2 وفق EN 1717.

#### ملاحظات السلامة



- تجنب خطر الإصابة بسبب أي تلف في أسلاك التيار الكهربائي. في حالة وجود تلف، يجب استبدال وحدة التحكم بواسطة الشركة المصنعة أو قسم خدمة العملاء التابع لها أو شخص مؤهل لذلك.
- لأسباب تتعلق بالنظافة الصحية، يجب غسل جهاز الفلتر قبل الاستخدام لأول مرة.
- يجب دائماً تشغيل جهاز الفلتر بالمياه الباردة المستعملة في المواد الغذائية.
- رأس الفلتر مجهزة بصمام لا رجعي وفق EN 13959.
- يجب استبدال رأس الفلتر كل 5 سنوات.
- يجب عدم رش وحدة التحكم والقابس بطريقة مباشرة أو غير مباشرة بالمياه أثناء التنظيف.
- يجب توصيل وحدة التحكم بمصدر طاقة دائم.
- في موقع التركيب، يجب حماية جهاز الفلتر من التلف الميكانيكي والحرارة وأشعة الشمس المباشرة.
- لا تركيب الفلتر بالقرب من مصادر الحرارة أو اللهب.
- يُسمح فقط بتركيب التركيبية مع خرطوشة الفلتر داخل غرف خالية من الصقيع.
- استخدم فقط قطع غيار وملحقات أصلية. استخدام قطع غيار أخرى يمكن أن يؤدي إلى بطلان الضمان وتعريف CE.

#### البيانات الفنية

##### البيانات الكهربائية:

- مصدر جهد التيار: من 100 إلى 240 فولت تيار متردد/60/50 هرتز
- استهلاك الطاقة: 9 وات
- مقدار الفقد في الطاقة في وضع الاستعداد: > 1.0 وات
- نوع الحماية
- وحدة التحكم: IP 68
- قابس مصدر التيار الكهربائي: IP 40

##### البيانات الصحية:

- ضغط التدفق:
- الحد الأدنى: 0.1 ميغا باسكال
- الحد الأعلى: 0.2 إلى 0.5 ميغا باسكال
- ضغط التشغيل
- التركيبية:
- خرطوشة الفلتر ورأس الفلتر: 0.2 إلى 0.8 ميغا باسكال
- ضغط اختبار التركيبية: 1.6 ميغا باسكال



## الصيانة

إعادة ضبط سعة الفلتر بعد تغيير خرطوشة الفلتر، انظر الصفحة المطوية رقم 2، الشكل [11].

□ زر إعادة ضبط سعة الفلتر:  
يتم عرض سعة الفلتر المتبقية:

- اضغط على الزر □
- تنتقل الشاشة من سعة الفلتر المتبقية إلى rF.
- استمر في الضغط على الزر □:
- بعد 3 ثوانٍ، يبدأ rF في الوميض.
- اترك الزر □ خلال الثواني العشر التالية ثم اضغط مرة أخرى: rF يومض أولاً ثم يضيء إضاءة ثابتة بعد ذلك.
- اترك الزر □:
- تتم إعادة ضبط سعة الفلتر المتبقية ثم تُعرض مرة أخرى.

تحذير  
خطر التثاق:



افصل دائماً مصدر الطاقة قبل إجراء أعمال صيانة على الجهاز. يمكن فصل موصلات الربط بمصدر الطاقة بعد ذلك، انظر الصفحة المطوية رقم 2، الشكل [7].

افحص ونظف جميع المكونات واستبدالها إذا لزم الأمر.

1. الخرطوشة، انظر الصفحة المطوية رقم 2، الشكل [13].  
التجميع في ترتيب عكسي. عند تركيب الخرطوشة، تأكد من وضع السدادات بشكل سليم. أعد تركيب مسمار الفارزة البرغي بإحكام.

2. جزء الرأس، انظر الصفحة المطوية رقم 2، الشكل [14].  
التجميع في ترتيب عكسي. يرجى ملاحظة وضع التركيب عند التوقف.
3. صمام تخفيض الضغط (64 374)، انظر الصفحة المطوية رقم 1.  
التجميع في ترتيب عكسي.

## الخدمة

اطلع على جدول العطل/السبب/الإصلاح للحصول على معلومات حول حلول المشكلات. في حالة وجود مشكلات بالإعدادات، يرجى استشارة فني التركيب أو الاتصال بالخط الساخن للخدمة في شركة GROHE عبر البريد الإلكتروني [TechnicalSupport-HQ@grohe.com](mailto:TechnicalSupport-HQ@grohe.com).

## قطع الغيار

انظر الصفحة المطوية رقم 1 (= ملحقات خاصة).

## العناية

لتتعرف على إرشادات العناية بهذه التركيبة، يرجى الرجوع إلى تعليمات العناية المرفقة.

## البيئة وإعادة التدوير

يمكن التخلص من خراطيش الفلتر المستعملة دون خطورة في القمامة المنزلية.

العطل	السبب	الإصلاح
عدم تدفق المياه	• انقطاع مصدر الإمداد بالمياه	- فتح الصمامات المغلقة
عدم تدفق المياه المفلترة	• انقطاع مصدر الإمداد بالمياه	- توصيل مصدر الإمداد بالمياه بالتركيبة
شاشة العرض في المقبض لا تضيء، أو E3 يومض في الشاشة	• لا يوجد اتصال بين التركيبة و وحدة التحكم • عطل في الكابل أو الموصل	- ربط الموصلات - الاتصال بخدمة GROHE
المقبض يومض باللون البرتقالي، أو E8 يومض في الشاشة	• لا توجد سعة بالفلتر	- تغيير خرطوشة الفلتر فوراً
وميض E6 أو EE في الشاشة	• عطل بوحدة التحكم	- الاتصال بخدمة GROHE
مصابيح المؤشر لا تومض/تومض بشكل مستمر	• التحكم غير معرف	- عند توصيل قابس مصدر التيار الكهربائي، افصل موصل الربط بمصدر الطاقة، وانتظر 30 ثانية ثم أعد التوصيل مرة أخرى
شاشة العرض في المقبض لا تضيء، أو تضيء بثبات	• لا يوجد اتصال بين التركيبة و وحدة التحكم	- الاتصال بخدمة GROHE



## Πεδίο εφαρμογής

Η λειτουργία είναι δυνατή με:

- Θερμοσίφωνες αποθήκευσης σε ατμοσφαιρική πίεση
- Θερμικά ελεγχόμενους ταχυθερμοσίφωνες νερού
- Υδραυλικά ελεγχόμενους ταχυθερμοσίφωνες

Η λειτουργία με αποσυμπιεσμένους θερμοσίφωνες αποθήκευσης (ανοιχτές συσκευές ετοιμασίας ζεστού νερού) **δεν είναι δυνατή!**

Το φιλτραρισμένο νερό κατατάσσεται στην κατηγορία 2 κατά EN 1717.

## Πληροφορίες ασφαλείας



Αποφύγετε τους κινδύνους από τα φθαρμένα ηλεκτρικά καλώδια. Εάν η μονάδα ελέγχου υποστεί ζημιές, θα πρέπει να αντικατασταθεί από τον κατασκευαστή, το τμήμα εξυπηρέτησης πελατών αυτού ή αντίστοιχα από ένα εξουσιοδοτημένο πρόσωπο.

- Για λόγους υγείας **θα πρέπει** το σύστημα φιλτραρίσματος να πλυθεί πριν από την πρώτη χρήση.
- Το σύστημα φίλτρου επιτρέπεται να λειτουργεί **αποκλειστικά και μόνο** με κρύο νερό σε πόσιμη ποιότητα.
- Η κεφαλή φίλτρου είναι εξοπλισμένη με μια βαλβίδα ανεπίστροφης ροής κατά EN 13959.
- Η κεφαλή φίλτρου **θα πρέπει** να αντικατασταθεί μετά από 5 χρόνια.
- Στον καθαρισμό, η μονάδα ελέγχου και τα φιν **δεν** πρέπει να έρθουν άμεσα ή έμμεσα σε επαφή με νερό.
- Η μονάδα ελέγχου **θα πρέπει** να είναι μόνιμα συνδεδεμένη με την τροφοδοσία τάσης.
- Το σύστημα φίλτρου **θα πρέπει** να προστατεύεται στο σημείο τοποθέτησης από μηχανικές φθορές, από τις υψηλές θερμοκρασίες και την άμεση ηλιακή ακτινοβολία.  
**Να μην** τοποθετείται κοντά σε πηγές θερμότητας ή ανοικτή φλόγα.
- Η εγκατάσταση των εξαρτημάτων με φυσίγγιο φίλτρου **επιτρέπεται να γίνεται μόνο** σε χώρους που προστατεύονται από τον παγετό.
- **Χρησιμοποιείτε μόνο γνήσια ανταλλακτικά** και πρόσθετα εξαρτήματα. Η χρήση άλλων εξαρτημάτων συνεπάγεται την ακύρωση της εγγύησης και του σήματος CE.

## Τεχνικά στοιχεία

### Ηλεκτρικά στοιχεία:

- Τροφοδοσία τάσης: 100 – 240 V AC / 50/60 Hz
- Λήψη ισχύος: 9 W
- Απώλεια ισχύος σε αναμονή: < 1,0 W
- Βαθμός προστασίας
- μονάδα ελέγχου: IP 68
- φιν: IP 40

### Υγειονομικά-τεχνικά στοιχεία:

- Πίεση ροής:
  - ελάχιστη 0,1 MPa
  - συνιστώμενη 0,2 – 0,5 MPa
- Πίεση λειτουργίας
  - εξαρτήματα: μέγ. 0,8 MPa
  - Φυσίγγιο φίλτρου και κεφαλή φίλτρου: 0,2 – 0,8 MPa
- Πίεση ελέγχου των εξαρτημάτων: 1,6 MPa

Αποφύγετε μεγαλύτερες διαφορές πίεσης μεταξύ των παροχών ζεστού και κρύου νερού!

Σε πιέσεις ηρεμίας μεγαλύτερες από 0,5 MPa θα πρέπει να τοποθετηθεί μια βαλβίδα μείωσης της πίεσης.

## Παρατήρηση

Η τοποθέτηση βαλβίδας μείωσης της πίεσης μπορεί να περιορίζει τη ροή.

Για την απρόσκοπτη λειτουργία του συστήματος φίλτρου δεν επιτρέπεται να ξεπεραστεί η πίεση εισόδου 0,08 MPa.

- Παροχή σε 0,3 MPa πίεση ροής
  - εξαρτήματα (νερό από το δίκτυο): περ. 9 l/min
  - φυσίγγιο φίλτρου (GROHE Blue® νερό): περ. 2,75 l/min
- Θερμοκρασία περιβάλλοντος: 4 – 40 °C
- Θερμοκρασία
  - είσοδος ζεστού νερού των εξαρτημάτων: μέγ. 70 °C
  - συνιστώμενη (εξοικονόμηση ενέργειας): 60 °C
  - Θερμοκρασία εισόδου νερού στο φίλτρο: μέγ. 30 °C
- Σύνδεση νερού: κρύο – μπλε  
ζεστό – κόκκινο
- Χωρητικότητα φίλτρου: έως 3000 λίτρα ή 12 μήνες

## Παρατήρηση


Η αναφερόμενη χωρητικότητα φίλτρου ισχύει για τις οριζόμενες συνθήκες ελέγχου, η πραγματική χωρητικότητα κατά τη λειτουργία μπορεί να είναι υψηλότερη ή χαμηλότερη.

## Ηλεκτρικά στοιχεία ελέγχου

- Κατηγορία λογισμικού: A
- Βαθμός ρύπανσης: 2
- Τάση μέτρησης: 2.500 V
- Θερμοκρασία ελέγχου πίεσης: 100 °C

Ο έλεγχος της ηλεκτρομαγνητικής συμβατότητας (έλεγχος εκπομπής παρεμβολών) πραγματοποιήθηκε με την τάση μέτρησης και το ρεύμα μέτρησης.

## Έγκριση και συμβατότητα

 Αυτό το προϊόν πληροί τις προδιαγραφές των αντίστοιχων οδηγιών της ΕΕ.

Τα πιστοποιητικά συμβατότητας μπορείτε να τα προμηθευθείτε από την εξής διεύθυνση:

GROHE Deutschland Vertriebs GmbH

Zur Porta 9

D-32457 Porta Westfalica

## Ηλεκτρική εγκατάσταση



Η ηλεκτρική εγκατάσταση επιτρέπεται να γίνει μόνο από ειδικευμένο ηλεκτρολόγο. Θα πρέπει να τηρηθούν οι προδιαγραφές κατά IEC 364-7-701 1984 (αντιστ. VDE 0100 Μέρος 701) καθώς και όλες οι τοπικές και εθνικές διατάξεις!

## Εγκατάσταση

Λάβετε υπόψη το διαστασιολόγιο στην αναδιπλούμενη σελίδα I.

**Τοποθέτηση** εξαρτημάτων, βλέπε αναδιπλούμενη σελίδα II, εικ. [1] και [2].

**Προσοχή:** Το καλώδιο δεν πρέπει να πιαστεί.

**Ξεπλύνετε καλά το σύστημα σωληνώσεων πριν και μετά την εγκατάσταση** (σύμφωνα με τις προδιαγραφές EN 806)!

**Τοποθέτηση φυσιγγίου φίλτρου**, βλέπε εικ. [3] έως [6]. Η κεφαλή του φίλτρου μπορεί να περιστραφεί κατά 90° προς τα εμπρός για την τοποθέτηση στο στήριγμα τοίχου. Χρησιμοποιήστε κατάλληλες βίδες και ενδεχομένως βύσματα.

**Παρατήρηση:** Η ημερομηνία (μήνας/έτος) της πρώτης εγκατάστασης θα πρέπει να σημειωθεί επάνω στην κεφαλή του φίλτρου.

**Τοποθέτηση μονάδας ελέγχου**, βλέπε εικ. [7] και [8].

**Προσοχή:** Μη αποκαθιστάτε ακόμα την τροφοδοσία τάσης.

**Κλείστε τα εξαρτήματα**, βλέπε εικ. [2], [9] και [10].

**Ανοίξτε τις παροχές κρύου και ζεστού νερού και ελέγξτε τη στεγανότητα των συνδέσεων.**

**Αποκατάσταση τροφοδοσίας τάσης από το φως**, βλέπε εικ. [11].

Η ένδειξη στην οθόνη ανάβει και εμφανίζεται η υπολειπόμενη χωρητικότητα του φίλτρου σε ποσοστό επί τοις εκατό.

**Πλύσιμο φυσιγγίου φίλτρου**, βλέπε αναδιπλούμενη σελίδα II, εικ. [12].

Ανοίξτε τη λαβή και αφήστε να περάσει 1 με 2 λίτρα νερού.

## Χειρισμός / Θέση σε λειτουργία

Ανοίξτε το **μοχλό** για να πάρετε κρύο και ζεστό νερό από το δίκτυο, βλέπε αναδιπλούμενη σελίδα II, εικ. [12].

Ανοίξτε τη **λαβή** για να πάρετε το νερό που έχει φιλτραριστεί με το GROHE Blue®.

**Μονάδα ελέγχου**, βλέπε αναδιπλούμενη σελίδα II, εικ. [11].





Τα πλήκτρα έχουν τις παρακάτω λειτουργίες:

- Επαναφορά αλλαγής φίλτρου
- Επιλογή μεγέθους φίλτρου
- Ρύθμιση σκληρότητας ανθρακικών αλάτων

**Ενδείξεις στην οθόνη**, βλέπε αναδιπλούμενη σελίδα II, εικ. [11].

Στην κατάσταση ηρεμίας εμφανίζεται η υπολειπόμενη χωρητικότητα του φίλτρου σε ποσοστό επί τοις εκατό.

## Ένδειξη χωρητικότητας φίλτρου στη λαβή:

Αναλάμπον σήμα	Σημασία
	Χωρητικότητα φίλτρου πάνω από 10%
	Χωρητικότητα φίλτρου κάτω από 10% Παραγγελία φυσιγγίου φίλτρου
	Χωρητικότητα φίλτρου κάτω από 1% Αντικατάσταση φυσιγγίου φίλτρου σύντομα
	Ανεπαρκής χωρητικότητα φίλτρου Άμεση αντικατάσταση φυσιγγίου φίλτρου

**Ρύθμιση μεγέθους φίλτρου**, βλέπε αναδιπλούμενη σελίδα II, εικ. [11].

Για τη χρήση του φυσιγγίου φίλτρου θα **πρέπει** η μονάδα ελέγχου του συστήματος GROHE Blue® να έχει ρυθμιστεί στα 3000 λίτρα.

Πλήκτρο  $\Delta$  Επιλογή μεγέθους φίλτρου:

- Πιέστε το πλήκτρο  $\Delta$  μία φορά:  
Η ένδειξη στην οθόνη αλλάζει από την υπολειπόμενη χωρητικότητα φίλτρου στην τρέχουσα τιμή του μεγέθους φίλτρου.
- Συνεχίστε να κρατάτε πιεσμένο το πλήκτρο  $\Delta$ :  
Μετά από περ. 3 δευτερόλεπτα αρχίζει να αναβοσβήνει η επιλεγμένη τιμή για το μέγεθος φίλτρου.
- Αφήστε το πλήκτρο  $\Delta$  μέσα στα επόμενα 10 δευτερόλεπτα  
Η επιλεγμένη τιμή για το μέγεθος φίλτρου αναβοσβήνει.
- Πιέστε το πλήκτρο  $\Delta$  και επιλέξτε το μέγεθος φίλτρου:
  - F1: 600 λίτρα
  - F2: 1.500 λίτρα
  - F3: 3.000 λίτρα
- Κρατήστε πιεσμένο το πλήκτρο στην τιμή  $\Delta$  σε F3 = 3000 λίτρα για 3 δευτερόλεπτα:  
Η ένδειξη της τιμής μεγέθους φίλτρου δεν αναβοσβήνει πλέον αλλά μένει μόνιμα αναμμένη και το μέγεθος φίλτρου είναι επιλεγμένο.

Αφήστε το πλήκτρο  $\Delta$ :

Εμφανίζεται η υπολειπόμενη χωρητικότητα του φίλτρου.

Τώρα έχει ολοκληρωθεί η εγκατάσταση και τα εξαρτήματα βρίσκονται σε ετοιμότητα λειτουργίας.

**Παρατήρηση:** Μπορείτε να παραγγείλετε το **φυσιγγίο φίλτρου** στο [www.grohe.com](http://www.grohe.com).

## Συντήρηση

**Επαναφορά υπολειπόμενης χωρητικότητας φίλτρου μετά την αλλαγή του φυσιγγίου φίλτρου, βλέπε αναδιπλούμενη σελίδα II, εικ. [11].**

Πλήκτρο  Επαναφορά αλλαγής φίλτρου:

Εμφανίζεται η υπολειπόμενη χωρητικότητα του φίλτρου εμφανίζεται.

- Πιέστε το πλήκτρο :  
Η ένδειξη στην οθόνη αλλάζει από την υπολειπόμενη χωρητικότητα του φίλτρου σε **rF**.
- Συνεχίστε να κρατάτε πιεσμένο το πλήκτρο :  
Μετά από περ. 3 δευτερόλεπτα αρχίζει να αναβοσβήνει το **rF**.
- Αφήστε το πλήκτρο  μέσα στα επόμενα 10 δευτερόλεπτα και πιέστε το πάλι: το **rF** αναβοσβήνει και μετά μένει μόνιμα αναμμένο.
- Αφήστε το πλήκτρο :  
Γίνεται επαναφορά της υπολειπόμενης χωρητικότητας φίλτρου και εμφανίζεται η υπολειπόμενη χωρητικότητα φίλτρου.

### Προσοχή! Κίνδυνος φθορών!

**Στις εργασίες συντήρησης της εγκατάστασης θα πρέπει πρώτα να διακόπτεται η τροφοδοσία τάσης! Μετά μπορείτε να αποσυνδέσετε τους ακροδέκτες, βλέπε αναδιπλούμενη σελίδα II, εικ. [7].**

Ελέγξτε όλα τα εξαρτήματα, καθαρίστε τα και, αν χρειάζεται, αντικαταστήστε τα.

**I. Μηχανισμός, βλέπε αναδιπλούμενη σελίδα II, εικ. [13].**

Η συναρμολόγηση πρέπει να γίνει με την αντίστροφη σειρά. Στην τοποθέτηση του μηχανισμού φροντίστε για την καλή θέση των μονώσεων. Βιδώστε το βιδωτό δακτύλιο και σφίξτε τον καλά.

**II. Επάνω εξάρτημα, βλέπε αναδιπλούμενη σελίδα II, εικ. [14].**

Η συναρμολόγηση πρέπει να γίνει με την αντίστροφη σειρά. Προσέξτε τη θέση συναρμολόγησης του τερματισμού!

**III. Φίλτρο (64 374), βλέπε αναδιπλούμενη σελίδα I.**

Η συναρμολόγηση πρέπει να γίνει με την αντίστροφη σειρά.

## Σέρβις

Για την αποκατάσταση των προβλημάτων ανατρέξτε στον πίνακα **Βλάβες / Αιτίες / Αντιμετώπιση**.

Εάν αντιμετωπίζετε προβλήματα με τη ρύθμιση απευθυνθείτε σε έναν ειδικευμένο τεχνίτη εγκατάστασης ή επικοινωνήστε μέσω email με τη γραμμή υποστήριξης της GROHE στο [TechnicalSupport-HQ@grohe.com](mailto:TechnicalSupport-HQ@grohe.com).

## Ανταλλακτικά

βλ. αναδιπλούμενη σελίδα I (\* = προαιρετικός εξοπλισμός).

## Περιποίηση

Τις οδηγίες που αφορούν την περιποίηση αυτής της μπαταρίας μπορείτε να τις πάρετε από τις συνημμένες οδηγίες περιποίησης.

## Περιβάλλον και ανακύκλωση

Τα χρησιμοποιημένα φυσιγγία φίλτρου μπορούν να απορριφθούν με τα κοινά απορρίμματα.

Βλάβη	Αιτία	Αντιμετώπιση
Το νερό δεν ρέει	• Η παροχή νερού έχει διακοπεί.	- Ανοίξτε τις βαλβίδες αποκλεισμού
Το φιλτραρισμένο νερό δεν ρέει	• Η παροχή νερού έχει διακοπεί.	- Αποκαταστήστε την τροφοδοσία νερού στα εξαρτήματα
Η ένδειξη στη λαβή δεν ανάβει, στην οθόνη ανάβει το E3	• Τα εξαρτήματα και η μονάδα ελέγχου δεν έχουν συνδεθεί • Βλάβη στο καλώδιο ή τους ακροδέκτες	- Συνδέστε μεταξύ τους τους ακροδέκτες - Επικοινωνία με το Σέρβις GROHE
Η λαβή αναβοσβήνει με πορτοκαλί χρώμα, στην οθόνη αναβοσβήνει το E8	• Χωρίς χωρητικότητα φίλτρου	- Αντικαταστήστε αμέσως το φυσιγγίο φίλτρου
Στην οθόνη αναβοσβήνει το E6 ή το EE	• Βλάβη στη μονάδα ελέγχου	- Επικοινωνία με το Σέρβις GROHE
Οι λυχνίες ελέγχου δεν αναβοσβήνουν/ ανάβουν συνεχώς	• Δεν αναγνωρίζεται η μονάδα ελέγχου	- Με συνδεδεμένο το φινς αποσυνδέστε τον ακροδέκτη, περιμένετε 30 δευτερόλεπτα και επανασυνδέστε
Η ένδειξη στη λαβή δεν ανάβει ή ανάβει μόνιμα	• Τα εξαρτήματα και η μονάδα ελέγχου δεν έχουν συνδεθεί	- Επικοινωνία με το Σέρβις GROHE



## Felhasználási terület

Üzemeltetése lehetséges:

- nyomás alatti melegvíztárolókkal
- termikus vezérlésű, átfolyó rendszerű vízmelegítővel
- hidraulikus vezérlésű, átfolyó rendszerű vízmelegítővel

Nyomás nélküli melegvíztárolókkal (nyílt üzemű vízmelegítővel) **nem** működtethető!

A szűrt víz az EN 1717 szabvány 2. kategóriájába sorolható.

## Biztonsági információk



A sérült hálózati kábel veszélyes lehet, ügyeljen annak épségére. A vezérlőegységet annak sérülése esetén a gyártónak vagy a gyártó vevőszolgálatának, vagy hasonló végzettségű személynek kell kicserélnie.

- A szűrőrendszert higiéniai okokból az első üzembe helyezés előtt **át kell** öblíteni.
- A szűrőrendszer üzemeltetése **kizárólag** ivóvíz-minőségű hideg vízzel engedélyezett.
- A szűrőfej egy EN 13959 szerinti visszafolyásgátlóval van felszerelve.
- A szűrőfejet 5 év után **ki kell** cserélni.
- Tisztításkor a vezérlőegységet és a csatlakozódugót **tilos** közvetlenül vagy közvetve vízszugárnak kitenni.
- A vezérlőegységet állandóra **be kell** kötni a feszültségellátásra.
- A szűrőrendszert **óvni kell** a beszerelés helyén a mechanikai károsodástól, a felhevüléstől, illetve a közvetlen napsugárzástól.  
**Ne** szerelje fel hőforrás vagy nyílt láng közelébe.
- A szűrőpatronnal szerelt csaptelep felszerelését **csak** fagymentes helyiségekben szabad elvégezni.
- **Csak eredeti alkatrészeket és tartozékokat** használjon! Más alkatrészek használata a garancia és a CE-jelölés megszűnéséhez vezethet.

## Műszaki adatok

### Villamossági adatok:

- Feszültségellátás: 100 – 240 V AC / 50/60 Hz
- Fogyasztás: 9 W
- Készenléti veszteségteljesítmény: < 1,0 W
- Érintésvédelem
  - vezérlőegység: IP 68
  - csatlakozódugó: IP 40

### Szanitertechnikai adatok:

- Áramlási nyomás:
  - min. 0,1 MPa
  - javasolt 0,2 – 0,5 MPa
- Üzemi nyomás
  - Csaptelep: max. 0,8 MPa
  - Szűrőpatron és szűrőfej: 0,2 – 0,8 MPa
- A csaptelep vizsgálati nyomása: 1,6 MPa

Kerülje a hideg- és melegvíz-csatlakozások közötti nagyobb nyomáskülönbséget!

0,5 MPa feletti nyugalmi nyomás esetén szereljen be nyomáscsökkentőt.

### Megjegyzés

Egy nyomáscsökkentő beszerelésével csökkenhet az átáramlási sebesség.

A szűrőrendszer megfelelő működéséhez a bemeneti nyomás nem csökkenhet 0,08 MPa alá.

- Átfolyás 0,3 MPaáramlási nyomásnál
  - Csaptelep (folyóvíz): kb. 9 l/perc
  - Szűrőpatron (GROHE Blue® vizet): kb. 2,75 l/perc
- Környezeti hőmérséklet: 4 – 40 °C
- Hőmérséklet
  - a csaptelep melegvíz-bemeneténél: max. 70 °C
  - javasolt (energiamegtakarítás): 60 °C
  - Szűrő bemenő víz hőmérséklete: max. 30 °C
- Vízcsonkcsatlakozás: hideg – kék  
meleg – piros
- Szűrő kapacitása: max. 3000 liter vagy 12 hónap

### Megjegyzés

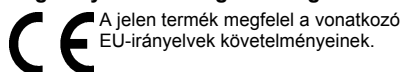
A megadott szűrőkapacitás a meghatározott mérési feltételek esetén érvényes, a tényleges kapacitás üzem közben ennél nagyobb vagy kisebb is lehet.

## Villamossági vizsgálati adatok

- Szoftverosztály: A
- Szennyezettségi fok: 2
- Kalibrációs feszültséglökés: 2500 V
- A golyónyomás-vizsgálat hőmérséklete: 100 °C

Az elektromágneses összeférhetőség (zavarkibocsátás) vizsgálata a mérési feszültség és mérési áramerősség mellett történik.

## Engedélyezés és megfelelés



A jelen termék megfelel a vonatkozó EU-irányelvek követelményeinek.

A megfelelési nyilatkozatok a következő címről rendelhetők meg:

**GROHE Deutschland Vertriebs GmbH**  
Zur Porta 9  
D-32457 Porta Westfalica

## Villanyszerelés



**A villanyszerelési munkákat csak szakképzett villanyszerelő végezheti el! A villanyszerelésnél be kell tartani az IEC 364-7-701 1984 szabvány (VDE 0100 701. rész szerinti) előírásait, valamint minden nemzeti és helyi előírást.**



## Felszerelés

Ügyeljen az I. kihajtható oldalon lévő méretrajzokra.

**Csaptelep szerelése,** lásd II. kihajtható oldal, [1]. és [2]. ábra.

**Figyelem:** A kábel ne szoruljon be.

**A csövezeték a szerelés előtt és után is alaposan öblítse át** (ügyeljen az EN 806 szabványra)!

**Szerelje fel a szűrőpatront,** lásd a [3]–[6]. ábrákat. A szűrőfej a szereléshez a faltartóban akár 90°-ban is előre billenthető. Megfelelő csavarokat és (szükség esetén) dübekeket használjon.

**Megjegyzés:** Az első telepítés dátumát (hónap/év) a szűrőfejre fel kell jegyezni.

**Szerelje fel a vezérlőegységet,** lásd [7]. és [8]. ábra.  
**Figyelem:** A tápfeszültséget még ne csatlakoztassa.

**Csatlakoztassa a csaptelepet,** lásd [2]., [9] és [10]. ábra.

**Nyissa meg a hideg és a meleg víz ellátását, és ellenőrizze a csatlakozások tömítettségét.**

**Hozza létre a feszültségellátást a hálózati csatlakozóval,** lásd: [11]. ábra.

Világít a kijelző és százalékban mutatja a szűrő hátralévő kapacitását.

**Öblítse át a szűrőpatront,** lásd II. kihajtható oldal, [12]. ábra. Nyissa meg a fogantyút és hagyjon 1 – 2 liter vizet kifolyni.

## Kezelés / üzembe helyezés

**Nyissa ki a kart** hideg és meleg vezetékes víz kiengedéséhez, lásd a II. kihajtható oldal [12]. ábrát.

**Nyissa ki a fogantyút,** és engedjen ki szűrt GROHE Blue® vizet.

**Vezérlőegység,** lásd II. kihajtható oldal, [11]. ábra.





A gombok funkciói:

- Szűrőcsere-visszaállítás
- Szűrőméret kiválasztása
- Karbonátkeménység beállítása

**Jelzések a kijelzőn,** lásd a II. kihajtható oldal [11]. ábrát.

A kijelző nyugalmi állapotban a szűrő hátralévő kapacitását százalékban jelzi ki.

## A szűrőkapacitás kijelzője a fogantyúban:

Villogó jel	Jelentése
	Több, mint 10% szűrőkapacitás
	Kevesebb, mint 10% szűrőkapacitás Szűrőpatront kell rendelni
	Kevesebb, mint 1% szűrőkapacitás A szűrőpatront hamarosan cserélni kell
	Nincs szűrőkapacitás Szűrőpatront <b>azonnal</b> cserélni

**Állítsa be a szűrőméretet,** lásd II. kihajtható oldal, [11]. ábra.

A szűrőbetét használatához a GROHE Blue® rendszer vezérlőegységét 3000 literre **kell** beállítani.

Szűrőméret kiválasztása  $\Delta$  nyomógomb:

- Működtesse egyszer a  $\Delta$  gombot:  
A kijelzőn a szűrő maradék kapacitásának kijelzése átvált a szűrőméret aktuálisan beállított értékére.
- Tartsa továbbra is lenyomva az  $\Delta$  gombot:  
Kb. 3 másodperc múlva a szűrőméret aktuálisan beállított értéke villogni kezd.
- A következő 10 másodpercen belül engedje el a  $\Delta$  gombot:  
A szűrőméret aktuálisan beállított értéke villogni kezd.
- Működtesse a  $\Delta$  gombot, és válassza ki a szűrőméretet:
  - F1: 600 liter
  - F2: 1500 liter
  - F3: 3000 liter
- Tartsa lenyomva a  $\Delta$  gombot F3 = 3000 liter értéknél 3 másodpercig:  
A kijelzett szűrőméretérték villogásról tartós kijelzésre vált, ezzel az érték beállítása megtörtént.

Engedje fel a  $\Delta$  gombot:

A szűrő hátralévő kapacitása újra megjelenik.

A csaptelep most készre szerelt és üzemkész.

**Megjegyzés:** A szűrőpatronok a [www.grohe.com](http://www.grohe.com) címen rendelhetők meg.

## Karbantartás

**A szűrőpatron cseréje után a maradék szűrőkapacitást vissza kell állítani, lásd II. kihajtható oldal [11]. ábra.**

Szűrőcsere-reset  gomb:

A kijelzőn a maradék szűrőkapacitás látható.

- Működtesse a  gombot:  
A kijelzőn a maradék szűrőkapacitás helyett megjelenik az **rF**.
- Tartsa továbbra is lenyomva az  gombot:  
Kb. 3 másodperc múlva az **rF** villogni kezd.
- A következő 10 másodpercen belül engedje el a  gombot, majd nyomja meg újra:  
Az **rF** először villog, majd folyamatosan világít.
- Engedje fel a  gombot:  
Ezzel a maradék szűrőkapacitást visszaállította, és a maradék szűrőkapacitás ismét látható a kijelzőn.



### Figyelem!

**Károsodás veszélye!**

**A készülék karbantartásánál általában először mindig a feszültségellátást kell megszakítani. Ezután tudja a csatlakozódugót széthúzni, lásd II. kihajtható oldal, [7]. ábra.**

Ellenőrizze, tisztítsa meg és szükség esetén cserélje ki az összes alkatrészt.

**I. Kerámiabetét,** lásd II. kihajtható oldal, [13]. ábra.

Az összeszerelés fordított sorrendben történik. A patron beszerelése során figyeljen a tömitések helyes illeszkedésére. Csavarozza fel és húzza meg a csavargyűrűt.

**II. Felsőrészt,** lásd II. kihajtható oldal, [14]. ábra.

Az összeszerelés fordított sorrendben történik. Ügyeljen az ütköző beszerelési helyzetére!

**III. Perlátor (64 374),** lásd I. kihajtható oldal.

Az összeszerelés fordított sorrendben történik.

## Szerviz

A problémák elhárításánál alkalmazza a **Hiba / Ok / Elhárítás** táblázatot.

Ha a beállítások során problémába ütközik, forduljon szakképzett szerelőhöz, vagy kérje a GROHE segítségét e-mailben a **TechnicalSupport-HQ@grohe.com** címen.

## Pótalkatrészek

lásd: I. kihajtható oldal (\* = speciális tartozékok).

## Ápolás

A szerelvény tisztítására vonatkozó útmutatást a mellékelt ápolási utasítás tartalmazza.

## Környezetvédelem és újrahasznosítás

A használt szűrőbetétek a hulladékgyűjtőben veszély nélkül elhelyezhetők.

Hiba	Ok	Elhárítás
Nem folyik a víz	• A vízellátás megszakadt	- Nyissa meg a zárószelepeket
Nem folyik a szűrt víz	• A vízellátás megszakadt	- Csaptelep vízellátásának létrehozása
A kijelző nem világít a fogantyúban, a kijelzőn villog az E3 jelzés	• A csaptelep és a vezérlőegység nincs egymáshoz csatlakoztatva • Vezeték vagy dugasz meghibásodása	- Csatlakoztassa a dugaszokat egymáshoz - Forduljon a GROHE ügyfélszolgálatához
A fogantyú narancsszínben villog, a kijelzőn villog az E8 jelzés	• Nincs több szűrőkapacitás	- Azonnal cserélje ki a szűrőpatront
A kijelzőn villog az E6 vagy EE jelzés	• A vezérlőegység meghibásodott	- Forduljon a GROHE ügyfélszolgálatához
Az ellenőrzőlámpák nem/állandóan villognak	• Nem ismeri fel a vezérlést	- Behelyezett hálózati dugónál húzza ki a csatlakozót, várjon 30 másodpercet és csatlakoztassa újra
A kijelző nem világít a fogantyúban vagy folyamatosan világít	• Nincs kapcsolat a csaptelep és a vezérlőegység között	- Forduljon a GROHE ügyfélszolgálatához



### Kullanım sahası

Aşağıda belirtilenlerle kullanılması mümkündür:

- Basıncılı hidroforlarla
- Termik kontrollü şofbenlerle
- Hidrolik kontrollü şofbenlerle

Basıncsız ısıtıcılarla (açık sıcak su hazırlayıcı) çalıştırmak mümkün **değildir!**

Su filtresi EN 1717'ye göre 2. kategori olarak sınıflandırılmıştır.

### Emniyet bilgileri



Hasarlı ağ kablosu sebebiyle oluşabilecek tehlikelerden kaçının. Herhangi bir hasar oluşumu durumunda kumanda birimi, üretici veya müşteri hizmetleri veya denginde kalifiye bir eleman tarafından değiştirilmelidir.

- Filtre sistemi hijyen açısından ilk kullanımdan önce suyla **yıkanmalıdır.**
- Gıda kalitesi açısından filtre sistemi **sadece** soğuk su ile kullanılmalıdır.
- Filtre başlığı, yapı şekli kontrol edilmiş geri emmeyi engelleyen bir çek valfi ile EN 13959 uyarınca donatılmıştır.
- Filtre başlığı 5 yıllık akış periyotları ile **değiştirilmelidir.**
- Kumanda birimi ve priz üzerinde temizlemek amacıyla doğrudan veya dolaylı olarak su **püskürtmeyin.**
- Kumanda birimi, kalıcı bir gerilim beslemesine bağlanmış **olmalıdır.**
- Filtre sistemi, montaj alanında mekanik hasarlardan, aşırı sıcaklık ve güneş ışığından **korunmalıdır.** Isı kaynaklarının veya açık ateşin yakınlıklarına monte **etmeyin.**
- Filtre kartuşlu bataryanın kurulumu **sadece** donmaya karşı emniyetli alanlarda gerçekleştirilmelidir.
- **Sadece orijinal Grohe yedek parçalarını ve aksesuarlarını** kullanın. Diğer parçaların kullanımı garanti hakkının ortadan kalkmasına ve CE işaretinin geçerliliğini kaybetmesine neden olur.

### Teknik Veriler

#### Elektrik Verileri:

- Elektrik girişi: 100 – 240 V AC / 50/60 Hz
- Performans girişi: 9 W
- Standby-Güç kaybı: < 1,0 W
- Koruma türü
- Kumanda birimi: IP 68
- Şebeke prizi: IP 40

#### Hijyen Teknik Verileri:

- Akış basıncı:
- min. 0,1 MPa
- tavsiye edilen 0,2 – 0,5 MPa
- İşletme basıncı
- Batarya: maks. 0,8 MPa
- Filtre kartuşu ve filtre başlığı: 0,2 – 0,8 MPa
- Bataryanın kontrol basıncı: 1,6 MPa

Soğuk ve sıcak su bağlantıları arasında yüksek basınç farklılıklarından kaçının!

Statik basıncın 0,5 MPa'nın üzerinde olması durumunda, bir basınç düşürücü takılmalıdır.

### Uyarı

Basınc düşürücünün montajı akışı azaltarak etki eder.

Filtre sisteminin sorunsuz bir şekilde çalışması için giriş basıncı 0,08 MPa'nın altına düşmemelidir.

- 0,3 MPa (3 bar) akış basıncında debi
- Batarya (şebeke suyu): yakl. 9 l/min
- Filtre kartuşu (GROHE Blue® Su): yakl. 2,75 l/dak
- Ortam sıcaklığı: 4 – 40 °C
- Sıcaklık
- Batarya sıcak su girişi: maks. 70 °C
- Tavsiye edilen (Enerji tasarrufu): 60 °C
- Su giriş sıcaklığı Filtre: maks. 30 °C
- Su bağlantısı: soğuk – mavi sıcak – kırmızı
- Filtre kapasitesi: maks. 3000 litre veya 12 ay

### Uyarı

Verilen filtre kapasitesi tanımlanmış test koşulları için geçerlidir, gerçek çalışma kapasitesidaha düşük veya yüksek olabilir.

### Elektrik Kontrol Verileri

- Yazılım sınıfı: A
- Kirlenme derecesi: 2
- Şok gerilimi ölçümleri: 2.500 V
- Bilye baskı kontrolü sıcaklığı: 100 °C

Elektromanyetik uygunluğun (parazit yollararak sına) sınılanması ölçüm gerilimi ve ölçüm akımı ile yapılır.

### Onay ve Uygunluk

Bu ürün AB'nin öngördüğü şartlara uymaktadır.

Uygunluk beyanları aşağıdaki adresten alınabilir:

**GROHE Deutschland Vertriebs GmbH**  
Port 9 İçin  
D-32457 Porta Westfalica

### Elektrik tesisatı



**Elektrik tesisatı, sadece ehliyetli bir elektrik teknisyeni tarafından yapılmalıdır!**  
**IEC 364-7-701 1984 (VDE 0100 bölüm 701'e tekabül (VDE 0100 Bölüm 701 uyarınca) doğrultusundaki tüm talimatlar ile yerel ve ulusal yönergeler takip edilmelidir!**

## Montaj

Katlanır sayfa I'deki ölçü işaretlerine dikkat edin.

**Bataryanın montajı**, bkz. katlanır sayfa II, şekil [1] ve [2].

**Dikkat:** Kablo kıstırılmamalıdır.

**Boru sistemini kurulumdan önce ve sonra su ile temizleyin**  
(EN 806'ya dikkat edin)!

**Filtre kartuşunu monte edin**, bkz. şekil [3] ila [6].  
Filtre başlığı duvar askısında montaj için 90°'ye kadar öne eğilebilir.  
Uygun civataları ve ilgili dübelleri kullanın.

**Uyarı:** İlk kurulum tarihini (Ay/Yıl) filtre başlığında belirtin.

**Kumanda ünitesini monte edin**, bkz. şekil [7] ve [8].  
**Dikkat:** Voltaj beslemesini henüz oluşturmayın.

**Bataryayı bağlayın**, bkz. şekil [2], [9] ve [10]

**Soğuk ve sıcak su vanasını açın ve bağlantıların sızdırmazlığını kontrol edin.**

**Voltaj beslemesini fiş üzerinden oluşturun**, bkz. şekil [11].  
Ekrandaki göstergeler yanar ve filtre kapasitesi yüzde olarak görüntülenir.

**Filtre kartuşunu yıkayın**, bkz. katlanır sayfa II, şekil [12].  
Volanı açın ve 1 ila 2 litre kullanmadan akıtın.

## Kumanda / Çalıştırma

**Sıcak ve soğuk musluk suyu** çekmek için açma kapama kolunu açın, bkz. katlanır sayfa II, şekil [26].

**Filtre edilmiş GROHE Blue® suyu** almak için Volanı açın.





**Kumanda ünitesi**, bkz. katlanır sayfa II, şekil [11].

Tuşların işlevleri şunlardır:

- Filtre değişimi-Sıfırlama
- Filtre büyüklüğünün seçilmesi
- Karbonat yoğunluğunun ayarlanması

**Göstergedeki işaretler**, bkz. katlanır sayfa II, şekil [11].  
Boş konumda filtre kapasitesi yüzde olarak görüntülenir.

## Volandaki filtre kapasitesi göstergesi:

Uyarı sinyali	Anlamı
	%10'dan fazla filtre kapasitesi
	%10'dan az filtre kapasitesi Filtre kartuşu sipariş etme
	%1'den az filtre kapasitesi Filtre kartuşunu en kısa sürede değiştirin
	Filtre kapasitesi yok Filtre kartuşunu <b>hemen</b> değiştirin

**Filtre büyüklüğünü ayarlayın**, bkz. katlanır sayfa II, şekil [11].

Filtre kartuşunun kullanımı için GROHE Blue®-Sistemi kumanda biriminin 3000 litreye ayarlanmış olması gerekir.

△ tuşu, filtre büyüklüğünün seçilmesi:

- △ tuşuna bir kez basın:  
Ekrandaki gösterge filtre kapasitesinden filtre büyüklüğü için güncel olarak ayarlanmış değere geçer.
- △ düğmesine basılı tutun:  
Yakl. 3 saniye sonra filtre büyüklüğü için ayarlanmış olan değer yanıp sönmeye başlar.
- △ düğmesini 10 saniye içerisinde serbest bırakın:  
Filtre parametresinin geçerli değeri yanıp sönmeye başlar.
- △ tuşuna basın ve filtre büyüklüğünü seçin:
  - F1: 600 Litre
  - F2: 1.500 Litre
  - F3: 3.000 Litre
- △ düğmesini 3 saniye boyunca F3 = 3000 Litre değerinde basılı tutun:  
Filtre büyüklüğü değerinin göstergesi yanıp sönmeyi bırakır ve sürekli olarak yanmaya başlar, böylece filtre büyüklüğü değeri ayarlanmış olur.

△ düğmesini serbest bırakın:

Kalan filtre kapasitesi tekrar gösterilir.

Batarya artık kurulmuş ve kullanıma hazırdır.

**Uyarı:** Filtre kartuşları [www.grohe.com](http://www.grohe.com) adresinden sipariş edilebilir.

## Bakım

**Filtre kapasitesini filtre kartuşunun değişiminden sonra sıfırlayın**, bkz. katlanır sayfa II, şek. [11].

tuşu, filtre değişimi-Sıfırlama:

Kalan filtre kapasitesi gösterilir.

- tuşuna bir kez basın:  
Ekrandaki gösterge filtre kapasitesinden rF'ye geçer.
- düğmesine basılı tutun:  
Yakl. 3 saniye sonra rF yanıp-sönmeye başlar.
- düğmesini 10 saniye içerisinde serbest bırakıp tekrar çalıştırın:  
rF önce yanıp söner sonra sürekli olarak yanar.
- düğmesini serbest bırakın:  
Filtre kapasitesi sıfırlanır ve filtre kapasitesi tekrar görüntülenir.



### Dikkat!

### Hasar tehlikesi!

**Tertibattaki bakım çalışmalarında prensip olarak öncelikle gerilim beslemesi girişini kesin! Daha sonra geçmeli konektör ayrılabilir**, bkz. katlanır sayfa II, şek. [7].

Tüm parçaları kontrol edin, temizleyin, gerekirse değiştirin.

**I. Kartuş**, bkz. katlanır sayfa II, şekil [13].

Montaj ters sıralamayla yapılır. Kartuşun montajında contaların düzgün yerleşmesine dikkat edin. Vidalamayı vidalayın ve iyice sıkın.

**II. Salmastra**, bakınız katlanır sayfa II, şekil [14].

Montaj ters sıralamayla yapılır. Stopun montaj konumuna dikkat edin.

**III. Perlatör (64 374)**, bakınız katlanır sayfa I.

Montaj ters sıralamayla yapılır.

## Servis

Sorunların giderilmesi için **Arıza / Nedeni / Çözümü** tablosuna dikkat edin.

Ayar ile ilgili bir sorun olduğunda bir montaj uzmanına başvurun veya E-posta ile GROHE'nin Servis Hattına **TechnicalSupport-HQ@grohe.com** adresinden erişin.

## Yedek parçalar

bkz. katlanır sayfa I (\* = özel aksesuar).

## Bakım

Bu bataryanın bakımı ile ilgili gerekli açıklamalar için lütfen birlikte verilen bakım talimatına başvurunuz.

## Çevre ve geri dönüşüm

Kullanılmış filtre kartuşları tehlike oluşturmadan ev çöpüne atılarak da imha edilebilirler.

Arıza	Nedeni	Çözümü
Su akmıyor	• Su girişi kapalı	- Vanaları açın
Filtrelenmiş su akmıyor	• Su girişi kapalı	- Bataryaya su bağlantısını oluşturun
Volandaki gösterge yanmaz, göstergede E3 yanıp söner	• Batarya ve kumanda ünitesinin bağlantısı yok • Kablo veya fiş hasarlı	- Geçmeli konnektörleri birleştirin - GROHE Müşteri hizmetlerine başvurun
Volan turuncu yanıp söner, göstergede E8 yanıp söner	• Filtre kapasitesi yok	- Filtre kartuşunu derhal değiştirin
Ekran E6 veya EE yanıp söner	• Kumanda ünitesinde arıza	- GROHE Müşteri hizmetlerine başvurun
Kontrol ışıkları yanıp sönmüyor/sabit	• Kontrol tanınmadı	- Fiş takılıyken priz bağlantısını sökün, 30 san. bekleyin ve tekrar takın
Volandaki gösterge yanmaz ya da sürekli yanar	• Batarya ve kumanda birimi bağlantısı yok	- GROHE Müşteri hizmetlerine başvurun



## Oblasť použitia

Prevádzka je možná s:

- Tlakovými zásobníkmi
- Tepelne riadenými prietokovými ohrievačmi
- Hydraulicky riadenými prietokovými ohrievačmi

Prevádzka s beztlakovými zásobníkmi (otvorenými ohrievačmi vody) **nie je** možná!

Prefiltrovaná voda je podľa normy EN 1717 zaradená do kategórie 2.

## Bezpečnostné informácie



Zabráňte nebezpečenstvu úrazu následkom poškodeného sieťového kábla. Poškodená riadiaca jednotka sa musí nechať opraviť prostredníctvom výrobcu, servisnej služby výrobcu alebo u kvalifikovaného odborníka.

- Filtračný systém sa **musí** pred prvým použitím z hygienických dôvodov prepláchnuť.
- Prevádzka filtračného systému je schválená **výhradne** pre zapojenie na studenú vodu s potravinárskou kvalitou.
- Filtračná hlavica je vybavená spätnou klapkou schválenou podľa normy EN 13959.
- Filtračná hlavica sa **musí** vymeniť po uplynutí 5 rokov.
- Pri čistení sa riadiaca jednotka a konektor v žiadnom prípade **nesmie** priamo alebo nepriamo ostriekať vodou.
- Riadiaca jednotka **musí** byť trvalo zapojená do napájacieho sieťového napätia.
- Filtračný systém **sa musí** v mieste inštalácie chrániť pred mechanickým poškodením, pôsobením tepla a priameho slnečného žiarenia.  
**Nemontujte** v blízkosti zdrojov tepla alebo otvoreného ohňa.
- Armatúra s filtračnou kartušou **sa smie** inštalovať len do miestností chránených proti mrazu.
- Používajte **len originálne náhradné diely a príslušenstvo**. Pri použití iných, neoriginálnych dielov neplatí záruka a CE-certifikácia.

## Technické údaje

### Elektrické údaje:

- Napájacie napätie: 100 – 240 V stried / 50/60 Hz
- Príkon: 9 W
- Stratový výkon – standby: < 1,0 W
- Druh el. ochrany
  - riadiaca jednotka: IP 68
  - sieťová zástrčka: IP 40

### Zdravotno-technické údaje:

- Hydraulický tlak:
  - min. 0,1 MPa
  - odporúčaný 0,2 – 0,5 MPa
- Prevádzkový tlak
  - armatúra: max. 0,8 MPa
  - filtračná kartuša a filtračná hlavica: 0,2 – 0,8 MPa
- Skúšobný tlak armatúry: 1,6 MPa

Je potrebné zabrániť vyšším tlakovým rozdielom medzi prípojkou studenej a teplej vody!

Pri vyšších statických tlakoch než 0,5 MPa sa musí namontovať redukčný ventil.

## Upozornenie

Montáž redukčného ventilu môže mať za následok zníženie prietoku.

Aby bola zaistená bezchybná funkcia filtračného systému, vstupný tlak nesmie byť nižší než 0,08 MPa.

- Prietok pri hydraulickom tlaku 0,3 MPa
  - armatúra (voda z potrubia): cca 9 l/min
  - filtračná kartuša (voda z GROHE Blue®): cca 2,75 l/min
- Teplota okolitého prostredia: 4 – 40 °C
- Teplota
  - na vstupe teplej vody armatúry: max. 70 °C
  - odporúčaná (úspora energie): 60 °C
  - Teplota na vstupe vody do filtra: max. 30 °C
- Prípojka vody: studená – modrá  
teplá – červená
- Kapacita filtra: max. 3000 litrov alebo 12 mesiacov

## Upozornenie


Udaná kapacita filtra platí pre definované skúšobné podmienky, skutočná kapacita môže byť v reálnej prevádzke vyššia alebo nižšia.

## Elektrické kontrolné údaje

- Trieda software: A
- Štupeň znečistenia: 2
- Zaťažovacie rázové napätie: 2.500 V
- Teplota pri skúške tvrdosti vtláčovaním: 100 °C

Skúška elektromagnetickej kompatibility (skúška vysielania rušivých signálov) bola vykonaná pri menovitom napätí a pri menovitom prúde.

## Schválenie a konformita výrobku

 Tento výrobok spĺňa všetky požiadavky príslušných smerníc EÚ.

Prehlásenia o zhode je možné vyžiadať na nasledujúcej adrese:

### GROHE Deutschland Vertriebs GmbH

Zur Porta 9  
D-32457 Porta Westfalica

## Elektrická inštalácia



**Elektrickú inštaláciu smie zapojiť len kvalifikovaný elektroinštalatér! Pritom sa musia dodržiavať predpisy IEC 364-7-701 1984 (zodp. VDE 0100 časť 701), ako i všetky platné národné predpisy a normy pre elektrickú inštaláciu!**

## Inštalácia

Dodržte kótované rozmery na skladacej strane I.

**Montáž armatúry**, pozri skladáciu stranu II, obr. [1] a [2].

**Pozor:** Kábel sa nesmie pricviknúť.

**Potrbný systém pred a po inštalácii dôkladne prepláchnite** (dodržujte normu EN 806)!

**Montáž filtračnej kartuše**, pozri obr. [3] až [6].  
Filtračná hlavica sa dá pre uľahčenie montáže do nástenného držáka vyklopiť dopredu až o 90°.  
Použite vhodné skrutky a príp. hmoždinky.

**Upozornenie:** Na filtračnej hlavici je potrebné označiť dátum (mesiac/rok) prvej inštalácie.

**Montáž riadiacej jednotky**, pozri obr. [7] a [8].

**Pozor:** Napájacie sieťové napätie ešte nezapojte.

**Pripojenie armatúry**, pozri obr. [2], [9] a [10].

**Otvorte prívod studenej a teplej vody a skontrolujte tesnosť všetkých spojov.**

**Napájacie napätie privedte pripojením do sieťovej zástrčky**, pozri obr. [11].

Rozsvieti sa displej a zobrazí sa zostatková kapacita filtra v percentách.

**Vypláchnutie filtračnej kartuše**, pozri skladáciu stranu II, obr. [12].

Otvorte rukoväť a nechajte vytečť minálne 1 až 2 litre nepoužitej vody.

## Obsluha / uvedenie do prevádzky

**Otvorenie páky** – odber studenej a teplej vody z vodovodného potrubia, pozri skladáciu stranu II, obr. [12].

**Otvorenie rukoväte** – odber filtrovanej vody z armatúry GROHE Blue®.

**Riadiaca jednotka**, pozri skladáciu stranu II, obr. [11].

Tlačidlá obsahujú nasledujúce funkcie:

- Reset po výmene filtra
- △ Voľba veľkosti filtra
- O Nastavenie karbonátovej tvrdosti





**Zobrazenia na displeji**, pozri skladáciu stranu II, obr. [11].

V kľudovom stave sa zobrazuje zostatková kapacita filtra v percentách.

## Zobrazovanie kapacity filtra v rukoväti:

### Signalizácia blikaním

### Význam

	Viac než 10% kapacity filtra
	Menej než 10% kapacity filtra Objednajte filtračnú kartušu
	Menej než 1% kapacity filtra Filtračná kartuša sa musí v krátkej dobe vymeniť
	Žiadna kapacita filtra Filtračnú kartušu <b>okamžite</b> vymeňte

**Nastavenie veľkosti filtra**, pozri skladáciu stranu II, obr. [11].

Za účelom použitia filtračnej kartuše sa **musí** riadiaca jednotka systému GROHE Blue® nastaviť na 3000 litrov.

Tlačidlo △ Voľba veľkosti filtra:

- Tlačidlo △ stlačte jedenkrát:  
Zobrazenie na displeji prechádza zo zostatkovej kapacity filtra na zobrazenie aktuálne nastavenej hodnoty veľkosti filtra.
- Tlačidlo △ držte ďalej stlačené:  
Po uplynutí cca 3 sekúnd začne aktuálne nastavená hodnota veľkosti filtra blikat.
- Tlačidlo △ uvoľnite do doby 10 sekúnd:  
Bliká aktuálne nastavená hodnota veľkosti filtra.
- Stlačte tlačidlo △ a nastavte veľkosť filtra:
  - F1: 600l
  - F2: 1.500l
  - F3: 3.000l
- Tlačidlo △ pri hodnote F3 = 3000 l držte stlačené po dobu 3 sekúnd:  
Zobrazenie hodnoty veľkosti filtra prechádza z blikania na trvalé svietenie a táto hodnota zostane nastavená.

Tlačidlo △ uvoľnite:

Opäť sa zobrazí zostatková kapacita filtra.

Armatúra je teraz nainštalovaná a pripravená k prevádzke.

**Upozornenie: Filtračné kartuše** je možné objednať na adrese [www.grohe.com](http://www.grohe.com).

## Údržba

**Vynulovanie zostatkovej kapacity filtra po výmene filtračnej kartuše, pozri skladáciu stranu II, obr. [11].**

Tlačidlo  Reset po výmene filtra:

Zobrazí sa zostatková kapacita filtra.

- Tlačidlo  stlačte jedenkrát:  
Zobrazenie na displeji prechádza zo zostatkovej kapacity filtra na rF.
- Tlačidlo  držte ďalej stlačené:  
Po uplynutí cca 3 sekúnd začne blikať rF.
- Tlačidlo  uvoľnite do doby 10 sekúnd a opäť stlačte:  
rF začne najprv blikať a potom prechádza do trvalého svietenia.
- Tlačidlo  uvoľnite:  
Zostatková kapacita filtra sa vynuluje a opäť sa zobrazí zostatková kapacita filtra.



### Pozor!

**Nebezpečenstvo poškodenia!**

**Pred zahájením všetkých servisných prác na zariadení sa musí vždy najprv vypnúť napájacie sieťové napätie! Až potom sa môžu odpojiť zásuvné konektory, pozri skladáciu stranu II, obr. [7].**

Všetky diely skontrolujte, vyčistite a podľa potreby vymeňte.

**I. Kartuša, pozri skladáciu stranu II, obr. [13].**

Montáž nasleduje v opačnom poradí. Pri montáži kartuše dbajte na správne nasadenie tesnení. Zaskrutkujte skrutkový spoj a pevne dotiahnite.

**II. Vršok, pozri skladáciu stranu II, obr. [14].**

Montáž nasleduje v opačnom poradí. Dodržte montážnu polohu dorazu!

**III. Perlátor (64 374), pozri skladáciu stranu I.**

Montáž nasleduje v opačnom poradí.

## Servis

Pri odstraňovaní problémov postupujte podľa tabuľky

**Závaďa / Príčina / Odstránenie.**

Pri problémoch s nastavením sa obráťte na špecializovaného inštalatéra alebo prostredníctvom e-mailu kontaktujte stálu servisnú linku spoločnosti GROHE na adrese

**TechnicalSupport-HQ@grohe.com.**

## Náhradné diely

pozri skladáciu stranu I (\* = Zvláštne príslušenstvo).

## Ošetrovanie

Pokyny na ošetrovanie tejto armatúry sú uvedené v priloženom návode na údržbu.

## Životné prostredie a recyklácia

Použitá filtračná kartuša sa dá bez problémov zlikvidovať prostredníctvom bežného odpadu.

Závaďa	Príčina	Odstránenie
Nevyteká voda	• Prerušený prívod vody	- Otvorte uzatváracie ventily
Nevyteká prefiltrovaná voda	• Prerušený prívod vody	- Do armatúry privedte vodu z vodovodnej siete
Zobrazenie v rukoväti nesvieti, na displeji bliká E3	• Armatúra a riadiaca jednotka nemajú spojenie • Vadný kábel alebo konektor	- Spojte konektory - Obráťte sa na Servisnú službu GROHE
Rukoväť bliká oranžovou farbou, na displeji bliká E8	• Filter nemá žiadnu kapacitu	- Okamžite vymeňte filtračnú kartušu
Na displeji bliká E6 alebo EE	• Závaďa v riadiacej jednotke	- Obráťte sa na Servisnú službu GROHE
Kontrolky neblíkajú/trvalo svietia	• Neprebehla identifikácia riadenia	- Pri zapojenej sieťovej zástrčke odpojte zásuvný kontakt, počkajte 30 sek a znova spojte
Zobrazenie v rukoväti nesvieti alebo svietí trvalo	• Armatúra a riadiaca jednotka nemajú spojenie	- Obráťte sa na Servisnú službu GROHE





## Področje uporabe

Delovanje je mogoče s:

- tlačnimi boilerji,
- termično krmiljenimi pretočnimi grelniki,
- hidravličnimi pretočnimi grelniki

Uporaba z netlačnimi akumulatorji (odprtimi grelniki vode) ni mogoča.

Filtriranje vode je po standardu EN 1717 uvrščeno v kategorijo 2.

## Varnostne informacije



Poškodovani omrežni kabli so lahko nevarni. Če je krmilna enota poškodovana, jo sme zamenjati le proizvajalec, njegova servisna služba ali enako usposobljeno osebo.

- Zaradi higiene **morate** filterni sistem pred prvo uporabo izprati.
- Uporaba filternega sistema je dovoljena **izključno** s hladno pitno vodo.
- Filtrska glava je opremljena s protipovratnim ventilom v skladu z EN 13959.
- Filtrsko glavo **morate** po 5 letih zamenjati.
- Pri čiščenju krmilne enote in vtiča **ne** smete neposredno oziroma posredno škropiti z vodo.
- Krmilna enota **mor**a biti priključena na trajen vir omrežne napetosti.
- Filterni sistem **morate** na mestu vgradnje zaščititi pred mehanskimi poškodbami, vročino in pred neposrednim sončnim sevanjem.  
**Ne** vgrajujte v bližino virov toplote ali odprtega ognja.
- Vgradnjo armature s filterno kartušo je dovoljeno opraviti **samo** v prostorih, ki so zaščiteni pred zmrzovanjem.
- Uporabljajte samo **originalne nadomestne dele in opremo**. Uporaba drugih delov pomeni prenehanje garancije in veljavnosti oznake CE.

## Tehnični podatki

### Električni podatki:

- Napajanje: 100 – 240 V AC / 50/60 Hz
- Priključna moč: 9 W
- Izgubna moč v pripravljenosti: < 1,0 W
- Vrsta zaščite
  - krmilna enota: IP 68
  - vtič: IP 40

### Sanitarnotehnični podatki:

- Delovni tlak:
  - min. 0,1 MPa (1 bar)
  - priporočeno 0,2 – 0,5 MPa (2 – 5 bar)
- Delovni tlak
  - armatura: največ 0,8 MPa (8 bar)
  - filterna kartuša in glava: 0,2 – 0,8 MPa (1,2 – 8 bar)
- Preskusni tlak armature: 1,6 MPa (16 bar)

Preprečite večje razlike v tlaku med priključkom hladne in tople vode!

Če tlak v mirovanju presega 0,5 MPa (5 bar), je treba vgraditi reducirni ventil.

## Opomba

Z vgradnjo reducirnega ventila lahko prihranite pri porabi elektrike.

Za nemoteno delovanje filternega sistema priključni tlak ne sme biti nižji od 0,08 MPa (0,8 bar).

- Pretok pri 0,3 MPa (3 bar) delovnega tlaka
  - armatura (voda iz napeljave): pribl. 9 l/min
  - Filtrska kartuša (GROHE Blue® za vodo): pribl. 2,75 l/min
- Temperatura okolja: 4 – 40 °C
- Temperatura
  - vhod za toplo vodo armature: največ 70 °C
  - priporočljivo (prihranek energije): 60 °C
  - Temperatura na vhodu za vodo pri filtru: največ 30 °C
- Vodni priključek: hladno – modra toplo – rdeča
- Kapaciteta filtra: največ 3000 litrov ali 12 mesecev

## Opomba

Navedena kapaciteta filtra velja za določene testne pogoje, dejanska kapaciteta pri delovanju je lahko večja ali manjša.

## Električne karakteristike

- Programska oprema: razred A
- Stopnja onesnaženosti: 2
- Izračun udarne napetosti: 2.500 V
- Temperatura preizkusa tlaka krogle: 100 °C

Preizkus elektromagnetne združljivosti (preizkus oddajanja motenj) je bil izveden pri nazivni napetosti in nazivnem toku.

## Atest in skladnost



Ta izdelek izpolnjuje zahteve ustreznih direktiv EU.

Izjave o skladnosti lahko zahtevate na spodnjem naslovu:

**GROHE Deutschland Vertriebs GmbH**

Zur Porta 9

D-32457 Porta Westfalica

## Električna napeljava



**Električno inštalacijo lahko izvede samo usposobljen elektroinštalater! Pri tem je treba upoštevati predpise po IEC 364-7-701 1984 (skladno z VDE 0100, del 701) ter tudi vse državne in lokalne predpise!**

## Namestitev

Upoštevajte dimenzijske risbe na zložljivi strani I.

**Vgradnja armature**, glejte zložljivo stran II, sliki [1] in [2].

**Pozor:** Kabel ne sme biti stisnjen.

**Temeljito izperite sistem cevovodov pred vgradnjo in po njej** (upoštevajte standard EN 806)!

**Namestitev filtrske kartuše**, glejte slike od [3] do [6].  
Filtrsko glavo lahko za vgradnjo v stenskem držalu zavrtite naprej za do 90°.

Uporabite primerne vijake, po potrebi pa tudi vložke.

**Opomba:** Datum (mesec/leto) prve vgradnje označite na filtrski glavi.

**Vgradnja krmilne enote**, glejte sliki [7] in [8].

**Pozor:** Dovoda električne energije še ne vzpostavite.

**Priključite armaturo**, glejte sliki [2], [9] in [10].

**Odprite dotok hladne in tople vode ter preverite tesnjenje priključkov.**

**Vzpostavite dovod električne energije prek omrežnega vtiča**, glejte sliko [11].

Prikaz na zaslonu zasveti, ostanek kapacitete filtra pa je prikazan v odstotkih.

**Izperite filtrsko kartušo**, glejte zložljivo stran II, slika [12].

Ročaj odprite in pustite odteči 1 do 2 litra vode, ki je ne boste uporabili.

## Upravljanje/začetek obratovanja

**Odprite vzvod**, če želite odpreti hladno ali toplo vodo, glejte zložljivo stran II, slika [12].

**Odprite ročaj**, da odstranite filtrirano vodo GROHE Blue®.

**Krmilna enota, glejte zložljivo stran II**, slika [11].

Tipke imajo naslednje funkcije:

- Zamenjava filtra – ponastavitev
- Izbira velikosti filtra
- Nastavitev karbonatne trdote

**Prikazi na zaslonu**, glejte zložljivo stran II, slika [11].

V mirovanju je prikazan ostanek kapacitete filtra v odstotkih.

## Prikaz kapacitete filtra v ročaju:

### Utripajoč signal



### Pomen

- Več kot 10% kapacitete filtra
- Manj kot 10% kapacitete filtra  
Naročite filtrsko kartušo
- Manj kot 1% kapacitete filtra  
Filtrsko kartušo kmalu zamenjajte
- Ni kapacitete filtra, kartušo filtra **takoj** zamenjajte

**Nastavite velikost filtra**, glejte zložljivo stran II, slika [11].

Za uporabo filtrske kartuše **mora** biti krmilna enota sistema GROHE Blue® nastavljena na 3000 litrov.

Tipka  $\Delta$  za izbiro velikosti filtra:

- Enkrat pritisnete tipko  $\Delta$ :  
Prikaz na zaslonu se zamenja iz ostanka kapacitete filtra na trenutno nastavljeno vrednost velikosti filtra.
- Držite tipko  $\Delta$ :  
po pribl. 3 sekundah začne utripati nastavljena vrednost velikosti filtra.
- V naslednjih 10 sekundah prenehajte pritiskati tipko  $\Delta$ :  
utripala bo trenutno nastavljena vrednost velikosti filtra.
- Pritiskajte tipko  $\Delta$  in izberite zeleno velikost filtra:
  - F1: 600 litrov
  - F2: 1.500 litrov
  - F3: 3.000 litrov
- Tipko  $\Delta$  pri vrednosti F3 = 3000 litrov držite za 3 sekunde:  
Prikaz vrednosti velikosti filtra neha utripati in neprekinjeno sveti: vrednost velikosti filtra je nastavljena.

Prenehajte pritiskati tipko  $\Delta$ :

prikazan bo preostanek kapacitete filtra.

Armatura je zdaj dokončno vgrajena in pripravljena na uporabo.

**Opomba: Filtrske kartuše** lahko naročite na naslovu [www.grohe.com](http://www.grohe.com).

## Servisiranje

Po zamenjavi filtrske kartuše ponastavite ostanek kapacitete filtra, glejte zložljivo stran II, slika [11].

Tipka  Zamenjava filtra – ponastavitev:

Prikazan je ostanek kapacitete filtra.

- Pritisnite tipko :  
Prikaz na zaslonu se zamenja iz ostanka kapacitete filtra na rF.
- Držite tipko :  
Po pribl. 3 sekundah začne utripati rF.
- V naslednjih 10 sekundah prenehajte pritiskati tipko  in jo nato znova pritisnite:  
rF bo sprva utripala, nato pa neprekinjeno svetila.
- Prenehajte pritiskati tipko :  
Ostanek kapacitete filtra se ponastavi, znova je prikazan ostanek kapacitete filtra.



### Pozor!

**Nevarnost poškodb!**

**Pri vzdrževalnih delih na sistemu je treba na splošno prej prekiniti dovod električne energije! Potem lahko ločite vtične spoje, glejte zložljivo stran II, slika [7].**

Preglejte in očistite vse dele ter jih po potrebi zamenjajte.

I. Kartuša, glej zložljivo stran II, sl. [13].

Montažo izvedite v obratnem vrstnem redu. Pri vgradnji kartuše bodite pozorni na pravilno naleganje tesnil. Elemente za privitje privijte in trdno pritegnite.

II. Zgornji del, glejte zložljivo stran II, slika [14].

Montažo izvedite v obratnem vrstnem redu. Bodite pozorni na vgradni položaj omejevalnika!

III. Razpršilnik (64 374), glejte zložljivo stran I.

Montažo izvedite v obratnem vrstnem redu.

## Servis

Za odpravljanje težav upoštevajte preglednico

### Motnja/vzrok/pomoč.

V primeru težav z nastavljanjem se obrnite na strokovnega inštalaterja ali preko e-pošte zaprosite za pomoč na servisni liniji GROHE na naslovu **TechnicalSupport-HQ@grohe.com**.

## Nadomestni deli

Glejte zložljivo stran I (\* = dodatna oprema).

## Vzdrževanje

Navodila za vzdrževanje te armature najdete v priloženih navodilih za vzdrževanje.

## Okolje in recikliranje

Porabljene filtrske kartuše lahko brez nevarnosti zavržete skupaj z gospodinjskimi odpadki.

Motnja	Vzrok	Pomoč
Voda ne teče	• Dotok vode je prekinjen	- Odprite zaporne ventile
Filtrirana voda ne teče	• Dotok vode je prekinjen	- Vzpostavite dovod vode do armature
Prikaz v ročaju ne sveti, na prikazovalniku utripa E3	• Armatura in krmilna enota nista povezani • Kabel ali vtični priključek je okvarjen	- Povežite vtični priključek - Obrnite se na servisno službo GROHE
Ročaj utripa oranžno, na zaslonu utripa E8	• Ni več kapacitete filtra	- Takoj zamenjajte filtrsko kartušo
Na zaslonu utripa E6 ali EE	• Napaka krmilne enote	- Obrnite se na servisno službo GROHE
Kontrolne lučke ne utripajo/svetijo	• Krmiljenje ni prepoznano	- Pri vključenem omrežnem vtiču odstranite vtičnik, počakajte 30 sekund in ga znova priključite
Prikaz v ročaju ne sveti ali ni trajen	• Armatura in krmilna enota nista povezana	- Obrnite se na servisno službo GROHE



## Područje primjene

Može se upotrebljavati:

- s tlačnim spremnicima
- s toplinski upravljanim protočnim grijačima vode
- s hidraulički upravljanim protočnim grijačima vode

Uporaba s bestlačnim spremnicima (otvorenim uređajima za pripremu tople vode) **nije** moguća!

Filtrat vode kategoriziran je u kategoriju 2 prema EN 1717.

## Sigurnosne napomene



Izbjegnite opasnost od oštećenih mrežnih kabela. U slučaju oštećenja upravljačku jedinicu mora zamijeniti proizvođač ili ovlašteni servis, odnosno školovani električar.

- Zbog higijenskih razloga, filtarski sustav **mora** se isprati prije prve uporabe.
- Filtarski sustav smije se upotrebljavati **isključivo** s hladnom vodom konzumne kvalitete.
- Filtarska glava opremljena je protustrujnom sklopkom prema EN 13959.
- Filtarska glava **mora** se zamijeniti nakon 5 godina.
- Prilikom čišćenja, upravljačka jedinica i utikač **ne smiju** se izravno ili neizravno prskati vodom.
- Upravljačka jedinica **mora** biti priključena na trajnu opskrbu naponom.
- Filtarski sustav **mora** na mjestu ugradnje biti zaštićen od mehaničkih oštećenja te vrućine i izravnog sunčevog zračenja.
- **Nemojte** izvoditi montažu u blizini izvora topline ili otvorenog plamena.
- Armatura s filtarskom kartušom **smije se ugrađivati samo** u prostorjama gdje ne postoji opasnost od smrzavanja.
- Koristite **samo originalne rezervne dijelove i opremu**. Uporaba dijelova drugih proizvođača poništava jamstvo i oznaku CE.

## Tehnički podaci

### Električni podaci:

- Opskrba naponom: 100 – 240 V AC / 50/60 Hz
- Potrošnja: 9 W
- Potrošnja u režimu pripravnosti: < 1,0 W
- Način zaštite
  - upravljačke jedinice: IP 68
  - mrežnog utikača: IP 40

### Sanitarno-tehnički podaci:

- Hidraulički tlak:
  - minimalno 0,1 MPa
  - preporučljivo 0,2 – 0,5 MPa
- Radni tlak
  - armature: maks. 0,8 MPa
  - filtarske kartuše i filtarske glave: 0,2 – 0,8 MPa
- Ispitni tlak armature: 1,6 MPa

Potrebno je izbjegavati veće razlike u tlakovima između priključaka za hladnu i toplu vodu!

Ako tlak u mirovanju prekoračuje 0,5 MPa, potrebno je ugraditi reduktor tlaka.

### Napomena

Ugradnja reduktora tlaka može utjecati na smanjenje protočnosti.

Za besprijekornu funkciju filtarskog sustava ulazni tlak ne smije biti niži od 0,08 MPa.

- Protok pri hidrauličkom tlaku od 0,3 MPa
  - armatura (vodovodna voda): ca. 9 l/min
  - filtarska kartuša (GROHE Blue® voda): oko 2,75 l/min
- Okolna temperatura: 4 – 40 °C
- Temperatura
  - na dovodu tople vode u armaturi: maks. 70 °C
  - preporuča se (radi uštede energije): 60 °C
  - temperatura na dovodu vode u filtru: maks. 30 °C
- Priključak na dovod vode: hladno – plava  
toplo – crvena
- Kapacitet filtra: maks. 3000 litara ili 12 mjeseci

### Napomena

Naznačeni kapacitet filtra vrijedi za definirane uvjete ispitivanja, stvarni radni kapacitet može biti viši ili niži.

## Električni ispitni podaci

- Softverska klasa: A
- Stupanj onečišćenja: 2
- Naznačeni udarni napon: 2.500 V
- Temperatura Brinellovog postupka: 100 °C

Ispitivanje elektromagnetske kompatibilnosti (ispitivanje odašiljanja smetnji) provodi se s dimenzioniranim naponom i dimenzioniranom strujom.

## Dozvola i usklađenost



Ovaj proizvod ispunjava zahtjeve važećih EU direktiva.

Izjave o usklađenosti mogu se zatražiti na sljedećoj adresi:

### GROHE Deutschland Vertriebs GmbH

Zur Porta 9  
D-32457 Porta Westfalica

## Električna instalacija



**Električnu instalaciju smije obavljati samo ovlašteni električar! Pritom valja poštivati propise prema normi IEC 364-7-701 1984 (odgovara VDE 0100, dio 701) te sve državne i lokalne propise!**

## Ugradnja

Pridržavajte se crteža s mjerama na preklopnoj stranici I.

**Montirajte armaturu**, pogledajte preklopnu stranicu II, sl. [1] i [2].

**Pozor:** Kabel se ne smije uklještititi.

**Sustav cijevi prije i nakon instalacije treba temeljito isprati** (uzeti u obzir EN 806)!

**Montirajte filtarsku kartušu**, pogledajte sl. [3] do [6].  
Prilikom montaže u zidni držač filtarska glava može se zakrenuti prema naprijed do 90°.  
Koristite odgovarajuće vijke i po potrebi učvrstnice (tiple).

**Napomena:** Datum (mjesec/godinu) prve ugradnje potrebno je zabilježiti na filtarskoj glavi.

**Montirajte upravljačku jedinicu**, pogledajte sl. [7] i [8].  
**Pozor:** Ne priključujte još na opskrbu naponom.

**Priključite armaturu**, pogledajte sl. [2], [9] i [10].

**Otvorite dovod hladne i tople vode te provjerite nepropusnost priključaka.**

**Utaknite mrežni utikač u električnu utičnicu**, pogledajte sl. [11].

Prikaz na zaslonu svijetli i prikazuje se preostali kapacitet filtra u postocima.

**Isperte filtarsku kartušu**, pogledajte preklopnu stranicu II, sl. [12].

Otvorite ručicu i ispuštite jednu do dvije litre vode koja se ne smije upotrebljavati.

---

## Rukovanje / Puštanje u rad

Otvorite **ručicu** kako biste natočili hladnu i toplu vodovodnu vodu, pogledajte preklopnu stranicu II, sl. [12].

Otvorite **ručicu** te tako uzmete filtriranu vodu GROHE Blue®.

**Za upravljačku jedinicu**, pogledajte preklopnu stranicu II, sl. [11].




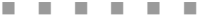
Tipke imaju sljedeće funkcije:

- Reset nakon zamjene filtra
- Δ Odabir veličine filtra
- Namještanje karbonatne tvrdoće

**Za prikaze na zaslonu**, pogledajte preklopnu stranicu II, sl. [11].

U mirovanju se prikazuje preostali kapacitet filtra u postocima.

## Pokazivač kapaciteta filtra u ručici:

Treptavi signal	Značenje
	Kapacitet filtra veći od 10%
	Kapacitet filtra manji od 10% Naručite filtarsku kartušu
	Kapacitet filtra manji od 1% Što prije zamijenite filtarsku kartušu
	Kapacitet filtra potrošen <b>Odmah</b> zamijenite filtarsku kartušu

**Namjestite veličinu filtra**, pogledajte preklopnu stranicu II, sl. [11].

Za uporabu filtarske kartuše upravljačka jedinica sustava GROHE Blue® **mora** biti namještena na 3000 litara.

Tipka Δ za odabir veličine filtra:

- Tipku Δ pritisnite jedanput:  
Prikaz na zaslonu prebacuje s preostalog kapaciteta filtra na trenutno namještenu vrijednost veličine filtra.
- Dalje držite tipku Δ :  
Nakon otprilike 3 sekunde trenutno namještena vrijednost za veličinu filtra počinje treptati.
- Tipku Δ pustite u roku od sljedećih 10 sekundi:  
trenutno namještena vrijednost za veličinu filtra počinje treptati.
- Pritisnite tipku Δ i izaberite veličinu filtra:
  - F1: 600 litara
  - F2: 1.500 litara
  - F3: 3.000 litara
- Tipku Δ kod vrijednosti od F3 = 3000 litara držite 3 sekunde:  
Prikaz vrijednosti veličine filtra prebacuje s treptanja na trajno svjetlo i veličina filtra je namještena.

Pustite tipku Δ:

Ponovno se prikazuje preostali kapacitet filtra.

Armatura je sada ugrađena i spremna za rad.

**Napomena: Filtarske kartuše** mogu se naručiti na [www.grohe.com](http://www.grohe.com).

## Održavanje

**Resetirajte preostali kapacitet filtra nakon zamjene filtarske kartuše,** pogledajte preklapnu stranicu II, sl. [11].

Tipka  za reset nakon zamjene filtra:

Prikazuje se preostali kapacitet filtra.

- Pritisnite tipku :  
Prikaz na zaslonu prebacuje s preostallog kapaciteta filtra na **rF**.
- Dalje držite tipku :  
Nakon otprilike 3 sekunde **rF** počinje treptati.
- Tipku  pustite u roku od sljedećih 10 sekundi te ju ponovno pritisnite:  
**rF** prvo trepti, a zatim stalno svijetli.
- Pustite tipku :  
Preostali kapacitet filtra se resetira i ponovno se prikazuje.



### Pozor!

**Opasnost od oštećenja!**

**Kod radova održavanja na uređaju općenito treba prvo prekinuti opskrbu naponom! Zatim se mogu razdvojiti utične spojnice,** pogledajte preklapnu stranicu II, sl. [7].

Pogledajte sve dijelove, očistite ih i prema potrebi zamijenite.

**I. Kartuša,** pogledajte preklapnu stranicu II, sl. [13].

Montaža se obavlja obrnutim redoslijedom. Prilikom ugradnje kartuše pripazite na pravilan dosjed brtvi. Uvrnite vijčani spoj i čvrsto ga stegnite.

**II. Gornji dio,** pogledajte preklapnu stranicu II, sl. [14].

Montaža se obavlja obrnutim redoslijedom. Obratite pozornost na položaj ugradnje graničnika!

**III. Mousseur (64 374),** pogledajte preklapnu stranicu I.

Montaža se obavlja obrnutim redoslijedom.

## Servis

Za uklanjanje problema pogledajte tablicu

### Smetnja / uzrok / rješenje.

Kod problema s namještanjem obratite se stručnom vodoinstalateru ili uputite e-mail poruku na Service Hotline tvrtke GROHE na adresu **TechnicalSupport-HQ@grohe.com**.

## Rezervni dijelovi

Pogledajte preklapnu stranicu I (\* = dodatna oprema).

## Održavanje

Naputke za održavanje ove armature možete pronaći u priloženim uputama o održavanju.

## Okoliš i recikliranje

Istrošene filtarske kartuše možete bez rizika zbrinuti kao ostali otpad.

Smetnja	Uzrok	Rješenje
Voda ne teče	• Prekinut je dovod vode	- Otvorite zaporne ventile
Filtrirana voda ne teče	• Prekinut je dovod vode	- Uspostavite opskrbu vodom do armature
Pokazivač u ručici ne svijetli, na zaslonu treperi E3	• Armatura i upravljačka jedinica nisu spojene • Kabel ili utična spojnica neispravni	- Međusobno spojite utične spojnice - Obratite se GROHE servisu
Ručica treperi narančasto, na zaslonu treperi E8	• Kapacitet filtra potrošen	- Odmah zamijenite filtarsku kartušu
Na zaslonu treperi E6 ili EE	• Kvar u upravljačkoj jedinici	- Obratite se GROHE servisu
Kontrolne lampice ne trepere/stalno trepere	• Nije prepoznato upravljanje	- Razdvojite utični spoj (mrežni utikač ostavite utaknut), pričekajte 30 sek. i ponovno ga spojite
Pokazivač u ručici ne svijetli ili trajno svijetli	• Između armature i upravljačke jedinice nije uspostavljena veza	- Obratite se GROHE servisu



### Област на приложение

Възможна е експлоатация с:

- Хидроакумулатори
- Проточни водонагреватели с термично управление
- Проточни водонагреватели с хидравлично управление

Експлоатацията с безнапорни резервоари (отворени водонагреватели) **не е** възможна!

Филтратът за вода е класифициран съгласно EN 1717 в категория 2.

### Указания за безопасност



Да се избягва опасността от повредени захранващи кабели. Повреденият управляващ блок трябва да бъде подменен от производителя или неговата сервизна служба или от също толкова добре квалифицирано лице.

- От хигиенни съображения филтърната система **трябва** да се промие преди първата употреба.
- Употребата на филтърната система е разрешена **само** със студена вода за питейни нужди.
- Филтърната глава е снабдена с еднопосочен обратен клапан съгласно EN 13959.
- Филтърната глава **трябва** да се смени след 5 години.
- При почистване управляващият блок и щепселът **не трябва** в никакъв случай да се мокрят.
- Управляващият блок **трябва** да е включен към постоянно електрозахранване.
- Филтърната система **трябва** да бъде защитена на мястото на монтаж от механични повреди, топлина и директна слънчева светлина.  
**Не трябва** да се извършва монтаж в близост до източници на топлина или открит огън.
- Монтажът на смесителната батерия с филтърен патрон **е разрешен само** в помещения, в които не съществува опасност от замръзване.
- **Използвайте само оригинални резервни части и принадлежности.** Употребата на други части води до загуба на гаранцията и СЕ знака за сигурност.

### Технически данни

#### Електрически данни:

- Електрозахранване: 100 – 240 V AC / 50/60 Hz
- Консумирана мощност: 9 W
- Загубна мощност при режим на готовност: < 1,0 W
- Защитна степен
  - управляващ блок: IP 68
  - щепсел: IP 40

#### Санитарно-технически данни:

- Налягане на потока:
  - мин. 0,1 MPa
  - препоръчва се 0,2 – 0,5 MPa
- Работно налягане
  - смесителна батерия: макс. 0,8 MPa
  - филтърен патрон и филтърна глава: 0,2 – 0,8 MPa
- Изпитвателно налягане на смесителната батерия: 1,6 MPa

Да се избягват големи разлики в налягането между връзките за студената и топлата вода!

При постоянно налягане над 0,5 MPa трябва да се монтира редуктор на налягането.

### Забележка

Монтажът на редуктор на налягането може да доведе до намаляване на потока.

За безпроблемното функциониране на филтърната система входното налягане не трябва да пада под 0,08 MPa.

- Дебит при 0,3 MPa налягане на потока
  - смесителна батерия (чешмяна вода): ок. 9 л/мин
  - филтърен патрон (GROHE Blue® за вода): ок. 2,75 л/мин
- Околна температура: 4 – 40 °C
- Температура
  - топла вода при входа смесителна батерия: макс. 70 °C
  - препоръчва се (за икономия на енергия): 60 °C
  - температура на водата при входа филтър: макс. 30 °C
- Водопроводни връзки: студена – синя топла – червена
- Капацитет на филтъра: макс. 3000 литра или за макс. 12 месеца

### Забележка

Посоченият капацитет на филтъра важи за определени условия на изпитване. Действителният капацитет при експлоатация може да е по-голям или по-малък.

### Данни от електрически изпитвания

- Клас на софтуера: A
- Степен на замърсяване: 2
- Измервателно ударно напрежение: 2500 V
- Температура при определяне твърдостта по Бринел: 100 °C

Изпитването за електромагнитна съвместимост (изпитване за излъчване на смущаващи въздействия) е извършено с измервателното напрежение и измервателния ток.

### Разрешение за пускане в експлоатация и съответствие



Този продукт отговаря на изискванията на съответните директиви на ЕС.

Декларации за съответствие могат да бъдат изискани на следния адрес:

#### GROHE Deutschland Vertriebs GmbH

Zur Porta 9  
D-32457 Porta Westfalica

### Електромонтаж



**Свързването с електрическата инсталация е разрешено само от специалист-електротехник! Трябва да се спазват наредбите съгласно IEC 364-7-701 от 1984 (съотв. VDE 0100 част 701 на Съюза на германските електротехници), както и всички национални и местни разпоредби!**

## Монтаж

Спазвайте чертежите с размерите на страница I.

**Монтирайте** смесителната батерия, виж страница II, фиг. [1] и [2].

**Внимание:** Кабелът не трябва да се заклепва.

**Водопроводната система трябва да се промие основно преди и след монтаж** (спазвайте EN 806)!

**Монтирайте филтърния патрон**, виж фиг. [3] до [6]. Филтърната глава може да се завърта при монтиране в стенния държач до 90° напред. Използвайте подходящи винтове и ако се наложи дюбели.

**Забележка:** Датата (месец/година) на първоначалния монтаж трябва да се отбележи върху филтърната глава.

**Монтирайте управляващия блок**, виж фиг. [7] и [8].

**Внимание:** Все още не включвайте към електрозахранването.

**Свържете смесителната батерия**, виж фиг. [2], [9] и [10].

**Пуснете подаването на студена и топла вода и проверете връзките за теч.**

**Включете към електрозахранването чрез щепсела**, виж фиг. [11].

Дисплеят светва и остатъчният капацитет на филтъра се показва в проценти.

**Промийте филтърния патрон**, виж страница II, фиг. [12].

Отворете ръкохватката и оставете да изтекат свободно 1 – 2 литра вода.

---

## Управление / Пускане в експлоатация

Отворете **лоста**, за да пуснете студена и топла вода, виж страница II, фиг. [12].

Отворете **ръкохватката**, за да източите филтрирана с GROHE Blue® вода.

**Управляващ блок**, виж страница II, фиг. [11].





Бутоните служат за следните функции:

- Смяна на филтъра – възстановяване на първоначалните настройки
- Избор на дебит на филтъра
- Настройка на твърдостта на водата

**Индикации на дисплея**, виж страница II, фиг. [11].

В състояние на покой остатъчният капацитет на филтъра се показва в проценти.

## Индикация на капацитета на филтъра в ръкохватката:

Мигащ сигнал	Значение
	Капацитет на филтъра повече от 10%
	Капацитет на филтъра по-малко от 10% Поръчайте нов филтърен патрон
	Капацитет на филтъра по-малко от 1% Скоро трябва да смените филтърния патрон
	Капацитетът на филтъра е изчерпан <b>Веднага</b> сменете филтърния патрон

**Настройка на дебита на филтъра**, виж страница II, фиг. [11].

За използването на филтърния патрон управляващият блок на системата GROHE Blue® трябва да е настроен на 3000 литра.

Бутон  $\Delta$  за избор на дебит на филтъра:

- Натиснете еднократно бутона  $\Delta$ :  
Индикацията на дисплея се сменя от стойността на остатъчния капацитет на филтъра в текущо зададената стойност за дебита на филтъра.
- Задръжте натиснат бутона  $\Delta$ :  
След ок. 3 секунди текущо зададената стойност за дебита на филтъра започва да мига.
- Освободете бутона  $\Delta$  в рамките на следващите 10 секунди:  
Текущо зададената стойност за дебита на филтъра мига.
- Натиснете бутона  $\Delta$  и изберете дебита на филтъра:
  - F1: 600 литра
  - F2: 1 500 литра
  - F3: 3 000 литра
- Задръжте натиснат бутона  $\Delta$  при стойност F3 = 3000 литра за 3 секунди:  
Индикацията на стойността на дебита на филтъра се сменя от мигащ в непрекъснато светещ сигнал и дебитът на филтъра се задава.

Освободете бутона  $\Delta$ :

Остатъчният капацитет на филтъра се показва отново.

Сега смесителната батерия е монтирана и готова за експлоатация.

**Забележка:** Филтърният патрон може да бъде поръчан от [www.grohe.com](http://www.grohe.com).



## Техническо обслужване

**Възстановяване на първоначалните настройки на остатъчния капацитет на филтъра след смяна на патрона, виж страница II, фиг. [11].**

Бутон  за смяна на филтъра – възстановяване на първоначалните настройки:

Остатъчният капацитет се показва.

- Натиснете бутона :  
Индикацията на дисплея се сменя от стойността на остатъчния капацитет на филтъра в rF.
- Задръжте натиснат бутона :  
След ок. 3 секунди rF започва да мига.
- Освободете бутона  в рамките на следващите 10 секунди и отново го натиснете:  
rF първо мига, а след това свети продължително.
- Освободете бутона .  
Възстановяват се първоначалните настройки и остатъчният капацитет на филтъра се показва отново.



### Внимание!

**Риск от повреда!**

При работи по поддръжка на системата по принцип първо трябва да прекъснете електрозахранването! След това можете да разкачите щепселните съединители, виж страница II, фиг. [7].

Проверете всички части, почистете ги и ако е необходимо, ги подменете.

### I. Патрон, виж страница II, фиг. [13].

Монтажът се извършва в обратна последователност. При монтажа на патрона внимавайте уплътнителите да прилегат правилно. Завинтете болтовото съединение и го затегнете.

### II. Горна част, виж страница II, фиг. [14].

Монтажът се извършва в обратна последователност. Спазвайте положението на монтаж на ограничителя!

### III. Аератор (64 374), виж страница I.

Монтажът се извършва в обратна последователност.

## Сервизно обслужване

За отстраняване на проблеми съблюдавайте таблицата **Неизправност / Причина / Отстраняване**.

При проблеми с настройката се обърнете към специалист по водопроводни инсталации или се свържете по електронната поща със сервизната линия на GROHE на адрес [TechnicalSupport-HQ@grohe.com](mailto:TechnicalSupport-HQ@grohe.com).

## Резервни части

Виж страница I (\* = специални части).

## Поддръжка

Указания за поддръжка на тази смесителна батерия можете да намерите в приложените инструкции за поддръжка.

## Опазване на околната среда и рециклиране

Използваните филтърни патрони могат безопасно да се изхвърлят заедно с битовите отпадъци.

Неизправност	Причина	Отстраняване
Водата не тече	• Прекъснато е подаването на водата	- Отворете спирателните вентили
Филтрираната вода не тече	• Прекъснато е подаването на водата	- Свържете смесителната батерия към водопровода
Индикацията в ръкохватката не свети, на дисплея мига E3	• Смесителната батерия и управляващият блок не са свързани • Кабелите или щепселните съединители са повредени	- Свържете щепселните съединители - Обърнете се към сервизната служба на GROHE
Ръкохватката мига в оранжево, на дисплея мига E8	• Капацитетът на филтъра е изчерпан	- Сменете веднага филтърния патрон
На дисплея мига E6 или EE	• Неизправност в управляващия блок	- Обърнете се към сервизната служба на GROHE
Контролните лампички не мигат/ мигат непрекъснато	• Управлението не се разпознава	- При включен електрически щепсел разкачете щепселното съединение, изчакайте 30 сек. и го съединете отново
Индикацията в ръкохватката не свети или свети постоянно	• Смесителната батерия и управляващият блок не правят връзка	- Обърнете се към сервизната служба на GROHE



## Domeniu de utilizare

Funcționarea este posibilă cu:

- Cazane sub presiune
- Încălzitoare instantanee comandate termic
- Încălzitoare instantanee comandate hidraulic

Funcționarea cu cazane nepresurizate (încălzitoare deschise) **nu** este posibilă!

Apa filtrată se încadrează în categoria 2 conform EN 1717.

## Informații privind siguranța



Evitați pericolele cauzate de cablurile de alimentare de la rețea deteriorate. În caz de deteriorare, unitatea de comandă trebuie înlocuită de către producător, de un atelier de servicii al acestuia sau de o persoană cu calificare similară.

- Din motive de igienă, sistemul de filtrare **trebuie** spălat înainte de prima utilizare.
- Utilizarea sistemului de filtrare este permisă **numai** cu apă rece potabilă.
- Capul filtrului este echipat cu o supapă de reținere conform EN 13959.
- Capul filtrului **trebuie** înlocuit după 5 ani.
- La curățare, unitatea de comandă și ștecherul **nu** trebuie stropite direct sau indirect cu apă.
- Unitatea de comandă **trebuie** conectată la o sursă permanentă de tensiune.
- Sistemul de filtrare **trebuie** protejat la locul de montare contra deteriorărilor mecanice precum și contra căldurii și a acțiunii directe a radiației solare. **A nu** se monta în apropierea surselor de căldură sau a flăcărilor deschise.
- Instalarea bateriei cu cartuș filtrant **este permisă numai** în încăperi asigurate contra înghețului.
- **Trebuie utilizate numai piese de schimb și accesorii** originale. Utilizarea altor piese duce la pierderea garanției și a valabilității marcajului CE.

## Specificații tehnice

### Caracteristici electrice:

- Alimentare electrică: 100 – 240 V c.a./50/60 Hz
- Putere absorbită: 9 W
- Putere consumată în repaus: < 1,0 W
- Tip de protecție
  - Unitate de comandă: IP 68
  - Ștecher de rețea: IP 40

### Caracteristici tehnico-sanitare:

- Presiune de curgere:
  - min. 0,1 MPa
  - recomandat 0,2 – 0,5 MPa
- Presiune de lucru:
  - Baterie: max. 0,8 MPa
  - Cartuș filtrant și cap filtru: 0,2 – 0,8 MPa
- Presiune de încercare a bateriei: 1,6 MPa

Se vor evita diferențele de presiune mai mari între racordurile de apă caldă și rece!

La presiuni statice mai mari de 0,5 MPa se va monta un reductor de presiune.

### Indicație

Instalarea unui ventil de reducere a presiunii poate să conducă la reducerea fluxului.

Pentru a asigura o funcție ireproșabilă a sistemului de filtrare, presiunea de intrare nu trebuie să depășească 0,08 MPa.

- Debit la presiune de curgere de 0,3 MPa:
  - Baterie (apă de la robinet): cca. 9 l/min
  - Cartuș filtrant (GROHE Blue® Wasser): cca. 2,75 l/min
- Temperatură ambiantă: 4 – 40 °C
- Temperatură:
  - admisie apă caldă la baterie: max. 70 °C
  - recomandat (economisire de energie): 60 °C
  - temperatură admisie apă la filtru: max. 30 °C
- Racordul la rețeaua de apă: rece – albastru  
cald – roșu
- Capacitate de filtrare: max. 3000 litri sau 12 luni

### Indicație

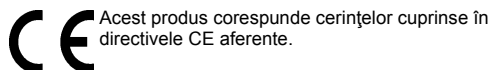
Capacitatea de filtrare este specificată pentru condiții de testare definite, iar capacitatea efectivă în exploatare poate fi mai mare sau mai mică.

## Caracteristici electrice de încercare

- Clasă software: A
- Grad de murdărire: 2
- Dimensionare pentru tensiunea de impuls: 2.500 V
- Temperatura de verificare la apăsare cu bilă: 100 °C

Verificarea compatibilității electromagnetice (verificarea emisie de semnale parazite) a fost efectuată la valorile nominale ale tensiunii și curentului.

## Certificare și conformitate



Acest produs corespunde cerințelor cuprinse în directivele CE aferente.

Declarațiile de conformitate pot fi solicitate la următoarea adresă:

**GROHE Deutschland Vertriebs GmbH**  
Zur Porta 9  
D-32457 Porta Westfalica

## Instalația electrică



**Instalația electrică trebuie realizată numai de un electrician calificat! Trebuie respectate prevederile IEC 364-7-701-1984 (corespunzătoare cu VDE 0100 partea 701) precum și toate reglementările naționale și locale!**

## Instalarea

Se vor avea în vedere desenele cu cote de pe pagina pliantă I.

**Montarea bateriei;** a se vedea pagina pliantă II, fig. [1] și [2].

**Atenție:** Cablul nu trebuie să fie blocat.

**Se spală temeinic sistemul de conducte înainte și după instalare** (se va avea în vedere EN 806)!

**Montarea cartușului filtrant;** a se vedea fig. [3] până la [6]. La montajul în suportul de perete, capul filtrului poate fi rotit cu până la 90° spre față. Se vor utiliza șuruburi adecvate și, eventual, dibluri corespunzătoare.

**Indicație:** Scrieți pe capul filtrului data (luna/anul) primei instalări.

**Montarea unității de comandă;** a se vedea fig. [7] și [8].  
**Atenție:** A nu se face încă alimentarea cu energie electrică.

**Racordarea bateriei;** a se vedea fig. [2], [9] și [10].

**Se deschide alimentarea cu apă rece și caldă și se verifică etanșeitatea racordurilor.**

**Realizarea alimentării electrice cu ajutorul ștecherului de rețea;** a se vedea fig. [11].

Indicatorul de pe afișaj se aprinde și capacitatea reziduală a filtrului este afișată în procente.

**Spălarea cartușului filtrant;** a se vedea pagina pliantă II, fig. [12].

Deschideți maneta și lăsați să se scurgă 1 – 2 litri de apă.

## Utilizarea/punerea în funcțiune

Deschideți **pârghia** pentru a obține apă caldă și rece; a se vedea pagina pliantă II, fig. [12].

Deschideți **maneta** pentru a obține apă filtrată cu GROHE Blue®.








**Unitatea de comandă;** a se vedea pagina pliantă II, fig. [11]. Tastele servesc pentru următoarele funcții:

- Resetarea la înlocuirea filtrului
- Alegerea mărimii filtrului
- Setarea durității carbonice

**Indicații pe afișaj;** a se vedea pagina pliantă II, fig. [11].

În stare de repaus, se afișează capacitatea reziduală a filtrului în procente.

## Indicarea capacității de filtrare în manetă:

Semnal intermitent	Semnificație
	Capacitate de filtrare peste 10%
 	Capacitate de filtrare sub 10% Trebuie comandat un cartuș filtrant
  	Capacitate de filtrare sub 1% Cartușul filtrant trebuie înlocuit în scurt timp
	Capacitate de filtrare nulă Cartușul filtrant trebuie înlocuit <b>imediat</b>

**Setarea mărimii filtrului;** a se vedea pagina pliantă II, fig. [11].

Pentru utilizarea cartușului filtrant, **este necesar** ca unitatea de comandă a sistemului GROHE Blue® să fie setată la 3000 de litri.

Tasta  $\Delta$  pentru alegerea mărimii filtrului:

- Se apasă o dată tasta  $\Delta$ :  
Indicația de pe afișaj se schimbă de la capacitatea reziduală a filtrului la valoarea setată în prezent pentru mărimea filtrului.
- Se menține apăsată tasta  $\Delta$ :  
După cca. 3 secunde, valoarea setată în prezent pentru mărimea filtrului începe să clipească.
- Eliberați în decursul următoarelor 10 secunde tasta  $\Delta$ :  
Valoarea setată în prezent pentru mărimea filtrului începe să clipească.
- Se apasă repetat tasta  $\Delta$  și se selectează mărimea filtrului:
  - F1: 600 litri
  - F2: 1.500 litri
  - F3: 3.000 litri
- Se menține apăsată tasta  $\Delta$  la valoarea F3 = 3000 litri timp de 3 secunde:  
Indicarea valorii mărimii filtrului trece de la afișare intermitentă la afișare continuă și noua mărime de filtru este setată.

Eliberați tasta  $\Delta$ :

Se afișează din nou capacitatea reziduală a filtrului.

Bateria este acum instalată și pregătită de lucru.

**Indicație:** Cartușul filtrant poate fi comandat la [www.grohe.com](http://www.grohe.com).

## Întreținerea

**Resetarea capacității reziduale a filtrului după schimbarea cartușului;** a se vedea pagina pliantă II, fig. [11].

Tasta  pentru resetare după înlocuirea filtrului:

Se afișează capacitatea reziduală a filtrului.

- Se apasă tasta :  
Indicația de pe afișaj se schimbă de la capacitatea reziduală a filtrului la **rF**.
- Se menține apăsată tasta :  
După cca. 3 secunde începe să clipească **rF**.
- În decursul următoarelor 10 secunde eliberați tasta  și apăsați-o din nou:  
**rF** se afișează mai întâi cu intermitență, apoi luminează continuu.
- Eliberați tasta :  
Capacitatea reziduală a filtrului este resetată și se afișează din nou.



**Atenție!**

**Pericol de deteriorare!**

**În cazul lucrărilor de întreținere la instalație, se întrerupe mai întâi alimentarea cu energie electrică! Apoi se pot decupla conectorii;** a se vedea pagina pliantă II, fig. [7].

Toate piesele se verifică, se curăță, eventual se înlocuiesc.

**I. Cartuș;** a se vedea pagina pliantă II, fig. [13].

Montarea se face în ordine inversă. La montarea cartușului, se va verifica poziția corectă a garniturilor. Se înșurubează racordul filetat și se strânge bine.

**II. Partea superioară;** a se vedea pagina pliantă II, fig. [14].

Montarea se face în ordine inversă. Atenție la poziția de montaj a opritorului!

**III. Aerator (64 374);** a se vedea pagina pliantă I.

Montarea se face în ordine inversă.

## Service

Pentru remedierea problemelor, se va consulta tabelul **Defecțiuni/Cauză/Remediu**.

În caz că apar probleme la instalare, adresați-vă unui instalator specializat sau contactați prin e-mail linia permanentă de service GROHE la **TechnicalSupport-HQ@grohe.com**.

## Piese de schimb

A se vedea pagina pliantă I (\* = accesorii speciale).

## Îngrijire

Indicațiile de îngrijire pentru această baterie se găsesc în instrucțiunile de îngrijire atașate.

## Protecția mediului și reciclarea

Cartușele filtrante uzate pot fi evacuate fără pericol la deșeuri, împreună cu gunoiul menajer.

Defecțiune	Cauză	Remediu
<b>Apa nu curge</b>	• Alimentarea cu apă este întreruptă	- Se deschid robinetele de separare
<b>Apa filtrată nu curge</b>	• Alimentarea cu apă este întreruptă	- Se restabilește alimentarea cu apă spre baterie
<b>Indicatorul din manetă nu se aprinde; pe afișaj clipește E3</b>	• Bateria și unitatea de comandă nu sunt conectate între ele • Cablu sau conector defect	- Se cuplează conectorii - Se contactează Serviciul clienți GROHE
<b>Maneta clipește portocaliu intermitent, iar pe afișaj clipește E8</b>	• Lipsă capacitate de filtrare	- Se înlocuiește imediat cartușul filtrant
<b>Pe afișaj clipește E6 sau EE</b>	• Defect în unitatea de comandă	- Se contactează Serviciul clienți GROHE
<b>Lămpile indicatoare nu clipește/sunt aprinse continuu</b>	• Sistemul de comandă nu este recunoscut	- Cu ștecherul de rețea în priză, se decuplează conectorul, se așteaptă 30 de secunde, apoi se cuplează din nou
<b>Indicatorul din manetă nu se aprinde sau este aprins permanent</b>	• Bateria și unitatea de comandă nu sunt conectate între ele	- Se contactează Serviciul clienți GROHE



## 应用范围

可与以下设备配套使用：

- 承压式蓄热热水器
- 温控式即热热水器
- 液控式即热热水器

不允许与非承压式蓄热热水器（容积式热水器）一起使用。  
滤出的水根据 EN 1717 归为第 2 类。

## 安全说明



避免因电源线破损而产生危险。如果发现控制装置破损，必须由制造商 / 其客户服务部门或具备同等资质的人员负责更换。

- 出于卫生原因，在首次使用过滤系统前，**必须**对其进行冲洗。
- 过滤系统**必须始终**使用达到食品级的冷水。
- 过滤头配有符合 EN 13959 要求的单向阀。
- 过滤头在使用 5 年后**必须**更换。
- **切勿**用水直接或间接喷洒控制装置和插头来进行清洁。
- 控制装置**必须**连接到永久性电源。
- 在安装位置**必须**保护过滤系统，以避免机械损坏、加热和阳光直射。  
**请勿**安装在热源或明火附近。
- 配有过滤网阀芯的龙头**只允许**安装在无霜房间内。
- 只能**使用原装备件及配件**。如果使用其他零件，则保修和 CE 标识将失效。

## 技术参数

### 电气参数：

- 电源：100 – 240 伏交流 / 50/60 赫兹
- 耗电量：9 W
- 待机耗电量：< 1.0 W
- 防护类型
- 控制装置：IP 68
- 主插头：IP 40

### 卫生参数：

- 水流压强：
  - 最小 0.1 MPa
  - 推荐 0.2 – 0.5 MPa
- 工作压力
  - 龙头：最大 0.8 MPa
  - 过滤网阀芯和过滤头：0.2 – 0.8 MPa
- 龙头的测试压强：1.6 MPa

避免冷热水进水管之间产生过大压差。  
如果静压超过 0.5 MPa，必须加装减压阀。

### 注意

安装减压阀会影响减流。  
正确操作过滤网系统必须使压力不低于 0.08 MPa。

- 水流压强为 0.3 MPa 时的流量
  - 龙头（自来水）：约 9 升 / 分
  - 过滤网阀芯（GROHE Blue® 过滤水）：约 2.75 升 / 分
- 环境温度：4 – 40 °C
- 温度
  - 热水入水口温度：最高 70 °C
  - 推荐使用（节能）：60 °C
  - 入水口温度过滤网：最高 30 °C
- 进水管连接方式：冷水 – 蓝色  
热水 – 红色
- 过滤能力：最大 3000 升对应最长 12 个月

### 注意


过滤能力是根据定义的测试条件进行确定，操作中的实际过滤能力可能更高或更低。

## 电气测试参数

- 软件级别：A
- 污染级别：2
- 额定浪涌电压：2,500 V
- 落球冲击测试温度：100 °C

电磁兼容性测试（发射干扰测试）是以额定电压和额定电流进行的。

## 认证与合规性

 本产品符合欧盟相关规定的要求。

如需合规性声明，请向以下地址索取：

**GROHE Deutschland Vertriebs GmbH**  
Zur Porta 9  
D-32457 Porta Westfalica

## 电气安装



电气安装工作只能由具有资质的电工执行。进行此项工作时，**必须遵守 IEC 364-7-701-1984 标准的规定（与 VDE 0100 第 701 部分相对应），以及当地适用的所有全国性或地方性法规。**

## 安装

请参见折页 I 上的三维示意图。

**安装龙头** 如折页 II 上的图 [1] 和 [2]。

**重要事项：**切勿挤压电缆。

**安装前后务必彻底冲洗所有管件**（遵循 EN 806）！

**安装过滤网阀芯**，如图 [3] 到图 [6]。

过滤头可在墙壁固定器中向前旋转最多 90°，以便安装阀芯。

使用合适的螺钉，并在必要时使用橡皮塞。

**安装控制装置**，如图 [7] 和图 [8] 所示。

**重要事项：**此时尚不能连接电源。

**连接龙头**，如图 [2]、[9] 和 [10] 所示。

**打开冷热水进水管，检查接口是否存在渗漏情况。**

**通过主插头 (K) 接通电源**，如图 [11] 所示。

显示屏亮起且剩余过滤能力以百分比形式显示。

**冲洗过滤网阀芯**，如折页 III 上的图 [12] 所示。

打开手柄并抽出和排放 1 至 2 升水。

## 操作 / 调节方法

打开**手柄**，以便流出冷热水自来水，如折页 II 上的图 [12] 所示。

打开**手柄**排掉 GROHE Blue® 过滤水。

**控制装置**，如折页 II 上的图 [11] 所示。





**这些按钮用于执行以下功能：**

- 过滤网更换重置
- △ 过滤网型号选择
- 碳酸盐硬度调整

**显示**，如折页 II 上的图 [11] 所示。

在未启用状态下，剩余过滤能力以百分比形式显示。

**手柄中的显示屏将显示过滤能力：**

闪烁信号	含义
	过滤能力大于 10%
	过滤能力小于 10% 请订购过滤网阀芯
	过滤能力小于 1% 请尽快更换过滤网阀芯
	无过滤能力请 <b>立即</b> 更换过滤网阀芯

**设置过滤网大小**，如折页 II 中的图 [11] 所示。

要使用过滤网阀芯，GROHE Blue® 系统的控制装置**必须**设置为 3000 升。

△ 按钮用于选择过滤网大小：

- 按 △ 按钮一次。  
显示内容从剩余过滤能力变为当前为过滤网型号设置的值。
- 使 △ 按钮保持按下状态：  
大约 3 秒钟后，当前为过滤网型号设置的值开始闪烁。
- 在接下来的 10 秒钟内松开 △ 按钮：  
当前为过滤网型号设置的值开始闪烁。
- 按 △ 按钮并选择过滤网大小：
  - F1： 600 升
  - F2： 1,500 升
  - F3： 3,000 升
- 当值为 F3 = 3000 升时，按住 △ 按钮 3 秒钟：  
显示的过滤网型号的值由闪烁状态变为持续亮起状态，这表示已经设置了过滤网型号。

松开 △ 按钮：

再次显示剩余过滤能力：

龙头现已安装完毕并且可以使用。

**注意：**可通过以下网址订购过滤网阀芯：[www.grohe.com](http://www.grohe.com)。

## 维护

更换过滤网阀芯后重置过滤能力，如折页 II 中的图 [11] 所示。

□ 按钮用于在更换过滤网后进行重置：

显示剩余过滤能力：

- 按 □ 按钮  
显示内容从剩余过滤能力变为 rF。
- 使 □ 按钮保持按下状态：  
大约 3 秒钟后，rF 开始闪烁。
- 在接下来的 10 秒钟内松开后再按 □ 按钮：  
rF 先闪烁，然后持续亮起。
- 松开 □ 按钮：  
剩余过滤能力经过了重置，然后重新显示。



**警告**  
损坏的风险：

在对系统进行维护之前，请务必断开电源。随后可以断开插入式连接器，如折页 II 中的图 [7] 所示。

检查和清洁所有部件，根据需要更换部件。

I. 阀芯，如折页 II 中的图 [13] 所示。

安装时请按照相反的顺序进行。安装阀芯时，确保正确放置密封圈。更换并拧紧螺母。

II. 龙头部分，如折页 II 上的图 [14] 所示。

安装时请按照相反的顺序进行。请注意止动器的安装位置。

III. 出水嘴 (64 374)，如折页 I 所示。

安装时请按照相反的顺序进行。

## 服务

要了解有关如何排除问题的信息，请参阅“故障 / 原因 / 故障排除方法”表。

如果设置有问题，请咨询专业安装人员或者通过电子邮件 [TechnicalSupport-HQ@grohe.com](mailto:TechnicalSupport-HQ@grohe.com) 与 GROHE 服务热线联系。

## 备件

请参见折页 I (\* = 特殊配件)。

## 保养

有关该龙头的保养说明，请参考附带的《保养指南》。

## 环境与循环利用

用过的过滤网阀芯可在生活废弃物中进行无害处理。

故障	原因	排除方法
不出水	• 供水中断	- 打开截止阀
不出过滤水	• 供水中断	- 为龙头供水
手柄中的显示屏不亮，显示屏中的 E3 闪烁	• 龙头与控制装置之间无连接 • 电缆或连接器故障	- 连接连接器 - 请与 GROHE 服务部门联系
手柄闪烁为橙色，显示屏中闪烁 E8	• 无过滤能力	- 请立即更换过滤网阀芯
显示屏中的 E6 或 EE 闪烁	• 控制装置有故障	- 请与 GROHE 服务部门联系
指示灯不闪烁 / 不断闪烁	• 无法识别控制	- 在连接主插头的情况下，断开插入式连接器，等待 30 秒钟，然后重新连接
手柄中的显示屏不亮或持续亮起	• 龙头与控制装置之间无连接	- 请与 GROHE 服务部门联系



## Сфера застосування

Передбачено експлуатацію з указаними нижче приладами.

- Напірні накопичувачі
- Проточні водонагрівачі з термічним керуванням
- Проточні водонагрівачі з гідравлічним керуванням

Експлуатацію з безнапірними накопичувачами (відкритими водонагрівачами) **не** передбачено!

Відповідно до норм EN 1717 водяний фільтрат відноситься до категорії 2.

## Правила безпеки



Не використовуйте пристрій із пошкодженим кабелем живлення. Якщо пристрій керування пошкоджено, його повинен замінити виробник, працівник центру обслуговування клієнтів або інша кваліфікована особа.

- З гігієнічних міркувань перед першим використанням **необхідно** промити фільтрувальну систему.
- Дозволяється застосовувати фільтрувальну систему **виключно** для очищення холодної питної води.
- Фільтрувальну головку оснащено зворотним клапаном, який відповідає вимогам стандарту EN 13959.
- Після 5 років експлуатації фільтрувальну головку **необхідно** замінити.
- Під час очищення **не можна** допускати прямого чи опосередкованого потрапляння води на поверхню пристрою керування та на штепсельну вилку.
- Пристрій керування **необхідно** підключити до постійного джерела живлення.
- Місце встановлення фільтрувальної системи **повинно** бути захищено від механічних пошкоджень, а також від підвищеної температури та прямих сонячних променів. **Не** встановлюйте пристрій поблизу джерел тепла або відкритого вогню.
- Встановлення арматури з фільтрувальним картриджем **дозволяється лише** в теплих приміщеннях.
- Використовуйте **лише оригінальні запчастини й аксесуари**. У випадку використання інших деталей гарантія та маркування SE будуть вважатися недійсними.

## Технічні характеристики

### Інформація щодо електрообладнання.

- Джерело живлення: 100 – 240 В змін. струму/50/60 Гц
- Споживана потужність: 9 Вт
- Витрачена потужність у режимі очікування: < 1,0 Вт
- Ступінь захисту
  - пристрій керування: IP 68
  - мережевий штепсель: IP 40

### Санітарно-технічні характеристики.

- Гідравлічний тиск:
  - мін. 0,1 МПа
  - рекомендовано 0,2 – 0,5 МПа
- Робочий тиск
  - арматура: макс. 0,8 МПа
  - фільтрувальний картридж і фільтрувальна головка: 0,2 – 0,8 МПа
- Випробний тиск арматури: 1,6 МПа

Необхідно уникати значної різниці між показниками тиску в трубах для гарячої та холодної води!

Якщо статичний тиск перевищує 0,5 МПа, необхідно вмонтувати редуктор тиску.

### Указівка

У разі встановлення редуктора тиску можливе зменшення швидкості потоку.

Для бездоганної роботи системи фільтрування вхідний тиск повинен бути не менше 0,08 МПа.

- Пропускна здатність за умови гідравлічного тиску 0,3 МПа
  - арматура (водопровідна вода): при бл. 9 л/хв
  - фільтрувальний картридж (фільтр для води GROHE Blue®): при бл. 2,75 л/хв
- Температура оточуючого середовища: 4 – 40 °С
- Температура
  - гаряча вода на вході в арматуру: макс. 70 °С
  - рекомендовано (економне споживання енергії): 60 °С
  - Температура води на вході в фультр: макс. 30 °С
- Підключення води: холодна – синій гаряча – червоний
- Ємність фільтра: макс. 3000 літрів або 12 місяців

### Указівка

Зазначена ємність фільтра дійсна для певних умов тестування. Фактична ємність під час експлуатації може бути вище або нижче.

## Інформація щодо випробування електрообладнання

- Клас програмного забезпечення: А
- Ступінь забруднення: 2
- Розрахункова імпульсна напруга: 2500 В
- Температура під час випробування на твердість: 100 °С

Перевірку на електромагнітну сумісність (випромінювання перешкод) здійснено зі встановленими розрахунковими значеннями напруги та струму.

## Допуск і відповідність стандартам

Цей продукт відповідає вимогам відповідних директив ЄС.

Надіслати запит на отримання сертифікатів про відповідність можна за вказаною нижче адресою.

### GROHE Deutschland Vertriebs GmbH

Zur Porta 9  
D-32457 Porta Westfalica

## Електропроводка



Прокладати електропроводку має право лише спеціаліст-електрик! При цьому слід дотримуватися вимог міжнародного стандарту з електротехніки IEC 364-7-701 1984 (відповідають нормам Союзу німецьких електротехніків VDE 0100, частина 701) а також усіх національних і місцевих розпоряджень!



## Встановлення

Враховуйте розміри, що вказані на складаному аркуші I.

**Виконайте монтаж арматури**, див. складаний аркуш II, рис. [1] і [2].

**Увага!** Не можна затискати кабель.

**Перед встановленням і після нього необхідно ретельно промити систему трубопроводів** (дотримуйтесь EN 806)!

**Виконайте монтаж фільтрувального картриджа**, див. рис. [3]–[6].

Під час монтажу можна нахилити фільтрувальну головку в настінному тримачі до 90° вперед. Застосуйте відповідні гвинти та дюбелі, якщо це необхідно.

**Указівка.** Дату (місяць/рік) першого встановлення необхідно зазначити на фільтрувальній голівці.

**Виконайте монтаж пристрою керування**, див. рис. [7] і [8].

**Увага!** Поки що не вмикайте живлення.

**Закрийте арматуру**, див. рис. [2], [9] і [10].

**Відкрийте подачу гарячої та холодної води й перевірте щільність стиків.**

**Увімкніть живлення за допомогою мережевого штепселя**, див. рис. [11].

Увімкнеться дисплей, і відобразиться залишкова ємність фільтра у відсотках.

**Промийте фільтрувальний картридж**, див. складаний аркуш II, рис [12].

Переведіть ручку у відкрите положення. Дочекайтесь, доки виллється щонайменше 1 – 2 літри води. Не використовуйте цю воду.

## Обслуговування/введення в експлуатацію

**Відкрийте важіль**, щоб увімкнути подачу холодної та гарячої водопровідної води, див. складаний аркуш II, рис. [12].

Відкрийте **ручку**, щоб спустити воду GROHE Blue®.

**Пристрій керування**, див. складаний аркуш II, рис. [11].

Кнопки слугують для виконання зазначених далі функцій.

Скидання значення після заміни фільтра





Вибір ємності фільтра

Налаштування карбонатної жорсткості

**Відображення на дисплеї**, див. складаний аркуш II, рис. [11].

У режимі простою на дисплеї відображається залишкова ємність фільтра у відсотках.

## Індикатори ємності фільтра на ручці.

Світловий сигнал	Пояснення
	Більше 10 % ємності фільтра
	Менше 10 % ємності фільтра Замовте фільтрувальний картридж
	Менше 1 % ємності фільтра Через деякий час замініть фільтрувальний картридж
	Ємність фільтра вичерпано, замініть фільтрувальний картридж <b>негайно</b>

**Установіть об'єм фільтра**, див. складаний аркуш II, рис. [11].

Для застосування фільтрувального картриджа **необхідно** встановити у пристрої керування системою GROHE Blue® значення 3000 літрів.

Кнопка  для вибору ємності фільтра.

- Натисніть кнопку .  
Відображення на дисплеї зміниться з залишкової ємності фільтра на поточне встановлене значення ємності фільтра.
- Натисніть і утримуйте кнопку .  
Приблизно через 3 секунди поточне встановлене значення об'єму фільтра почне блимати.
- Відпустіть кнопку  впродовж наступних 10 секунд.  
Поточне встановлене значення об'єму фільтра почне блимати.
- Натисніть кнопку  і виберіть ємність фільтра.
  - F1: 600 л
  - F2: 1500 л
  - F3: 3000 л
- Натисніть кнопку  під час відображення значення F3 = 3000 л і утримуйте її протягом 3 секунд.  
Відображення зміниться – значення об'єму фільтра припинить блимати й почне світитися безперервно, що означає успішне встановлення.

Відпустіть кнопку .

Знову відобразиться залишкова ємність фільтра.

Тепер арматуру встановлено, і вона готова до експлуатації.

**Указівка.** Замовити різноманітні фільтрувальні картриджі можна на веб-сайті [www.grohe.com](http://www.grohe.com).

## Технічне обслуговування

Після заміни фільтрувального картриджа скиньте залишкову ємність фільтра, див. складаний аркуш II, рис. [11].

Кнопка  для скидання значення після заміни фільтра.

Відобразиться залишкова ємність фільтра.

- Натисніть кнопку .  
Відображення на дисплеї зміниться з залишкової ємності фільтра на **rF**.
- Натисніть і утримуйте кнопку .  
Приблизно через 3 секунди **rF** почне блимати.
- Відпустіть кнопку  впродовж наступних 10 секунд, після чого знову її натисніть.  
**rF** спочатку блиматиме, а потім почне світитися постійно.
- Відпустіть кнопку .  
Залишкову ємність фільтра буде скинуто, а потім вона знову відобразиться на дисплеї.



### Увага!

#### Небезпека травмування!

Під час проведення технічного обслуговування пристрою спочатку необхідно вимкнути живлення! Після цього можна роз'єднати штекерні сполучення, див. складаний аркуш II, рис. [7].

Перевірте, очистьте або, якщо необхідно, замініть усі деталі.

I. Картридж, див. складаний аркуш II, рис. [13].

Монтаж відбувається у зворотній послідовності. Монтуючи картридж, необхідно стежити за правильним розташуванням ущільнювачів. Встановіть гвинтові кріплення та закрутіть їх до повної фіксації.

II. Верхня частина, див. складаний аркуш II, рис. [14].

Монтаж відбувається у зворотній послідовності. Дотримуйтеся монтажного положення обмежувача.

III. Аератор (64 374), див. складаний аркуш I.

Монтаж відбувається у зворотній послідовності.

## Обслуговування

Для вирішення проблем скористайтеся таблицею **Несправність/причина/спосіб усунення**.

У разі виникнення проблем під час встановлення зверніться до слюсаря-водопровідника, або відправте електронний лист на адресу гарячої лінії підтримки компанії GROHE за адресою [TechnicalSupport-HQ@grohe.com](mailto:TechnicalSupport-HQ@grohe.com).

## Запчастини

див. складаний аркуш I (\* = спеціальне приладдя).

## Догляд

Рекомендації щодо догляду за цією арматурою містяться в посібнику, що додається.

## Вплив на зовнішнє середовище й утилізація продукту

Використані фільтрувальні картриджі можна утилізувати разом із залишковим сміттям без шкоди для зовнішнього середовища.

Несправність	Причина	Спосіб усунення
Відсутня подача води	• Припинено подачу води	- Відкрийте запірний вентиль
Відсутня подача відфільтрованої води	• Припинено подачу води	- Відновіть подачу води до арматури
Індикатор на ручці не горить, на дисплеї блимає E3	• Відсутнє з'єднання між арматурою і пристроєм керування • Пошкоджено кабель або штекерне сполучення	- Встановіть штекерне сполучення - Зверніться до центру обслуговування клієнтів GROHE
На ручці блимає жовтогогарячий індикатор, на дисплеї блимає E8	• Вичерпано ємність фільтра	- Негайно замініть фільтрувальний картридж
На дисплеї блимає E6 або EE	• Пристрій керування пошкоджено	- Зверніться до центру обслуговування клієнтів GROHE
Контрольні лампочки світяться постійно/не блимають	• Налаштування не розпізнано	- Не виймаючи штепсельну вилку, роз'єднайте штекерне сполучення, зачекайте 30 секунд, після чого відновіть штекерне сполучення
Індикатор на ручці не горить або горить постійно	• Відсутнє з'єднання між арматурою та пристроєм керування	- Зверніться до центру обслуговування клієнтів GROHE



## Область применения

Возможна эксплуатация с указанными ниже устройствами.

- Накопители, работающие под давлением
- Прямоточные водонагреватели с термическим управлением
- Прямоточные водонагреватели с гидравлическим управлением

Эксплуатация с безнапорными накопителями (открытыми водонагревателями) **не** предусмотрена!

Водный фильтр относится к категории 2 в соответствии со стандартом EN 1717.

## Информация по технике безопасности



Не допускайте использования поврежденных сетевых кабелей. В случае повреждения блок управления должен заменяться изготовителем или его сервисной службой, или же замену должен выполнять персонал соответствующей квалификации.

- Из гигиенических соображений **необходимо** промыть компоненты фильтрующей системы перед первым использованием.
- Эксплуатация фильтрующей системы разрешается **только** с холодной водой, пригодной для питья.
- Головка фильтра оснащена обратным клапаном, соответствующим требованиям стандарта EN 13959.
- Головку фильтра **необходимо** заменять через 5 лет работы.
- При очистке блока управления и штекера **нельзя** допускать прямого или косвенного попадания брызг воды.
- Блок управления **должен быть** подключен к постоянному источнику электропитания с заземляющим проводом.
- **Необходимо** предохранять фильтрующую систему на месте установки от механических повреждений, нагрева и прямых солнечных лучей.  
**Нельзя** устанавливать систему вблизи источников тепла или открытого огня.
- Арматуру с картриджом фильтра **разрешается устанавливать только** в теплых помещениях.
- Следует использовать **только оригинальные запчасти и комплектующие детали**. Применение иных деталей ведет к аннулированию гарантии и знака CE.

## Технические данные

### Данные электрического оборудования.

- Питающее напряжение: 100 – 240 В перем. тока / 50/60 Гц
- Потребляемая мощность: 9 Вт
- Потеря мощности в режиме ожидания: < 1,0 Вт
- Вид защиты
  - блок управления: IP 68
  - сетевой штекер: IP 40

### Санитарно-технические данные.

- Давление воды:
  - мин. 0,1 МПа
  - рекомендовано 0,2 – 0,5 МПа
- Рабочее давление
  - арматура: макс. 0,8 МПа
  - картридж и головка фильтра: 0,2 – 0,8 МПа

- Испытательное давление арматуры: 1,6 МПа  
Необходимо избегать больших перепадов давлений в подсоединениях холодной и горячей воды!

При давлении в водопроводе более 0,5 МПа рекомендуется установить редуктор давления.

### Примечание

Установка редуктора давления может привести к снижению скорости потока.

Для безупречной работы фильтрующей системы входное давление должно быть не ниже 0,08 МПа.

- Расход воды при давлении 0,3 МПа
  - арматура (водопроводная вода): припл. 9л/мин
  - картридж фильтра (вода для системы GROHE Blue®): припл. 2,75 л/мин
- Температура окружающей среды: 4 – 40 °С
- Температура
  - горячая вода на входе в арматуру: макс. 70 °С
  - рекомендовано (экономия энергии): 60 °С
  - Температура воды на входе в фильтр: макс. 30 °С
- Подключение воды: холодная – синий  
горячая – красный
- Пропускная способность фильтра: макс. 3000 литров или 12 месяцев

### Примечание

Указанная пропускная способность фильтра действительна при определенных условиях проверки. Фактическая пропускная способность в процессе эксплуатации может быть выше или ниже.

## Данные электрооборудования

- Класс программного обеспечения: А
  - Степень загрязнения: 2
  - Рабочее импульсное напряжение: 2500 В
  - Температура при испытании на твердость: 100 °С
- Проверка на электромагнитную совместимость (излучение помех) выполнена с рабочими значениями напряжения и тока.

## Допуск к эксплуатации и соответствие стандартам



Данное изделие удовлетворяет требованиям соответствующих директив ЕС.

Сертификаты соответствия можно запросить по указанному ниже адресу.

### GROHE Deutschland Vertriebs GmbH

Zur Porta 9  
D-32457 Porta Westfalica

## Электропроводка



Прокладывать электропроводку имеет право только специалист-электрик! При этом соблюдайте предписания международного стандарта по электротехнике IEC 364-7-701 1984 (соответствуют нормам Союза немецких электротехников VDE 0100, часть 701), а также все национальные и местные предписания!

## Установка

Необходимо учитывать чертежные размеры на складном листе I.

Установите арматуру, см. складной лист II, рис. [1] и [2].

**Внимание!** Нельзя допускать защемления кабеля.

**Перед установкой и после установки тщательно промойте систему трубопроводов** (соблюдайте стандарт EN 806)!

Установите картридж фильтра, см. рис. с [3] по [6]. При установке в настенном держателе головку фильтра можно повернуть вперед на 90°. Используйте подходящие винты и при необходимости дюбели.

**Примечание.** На головке фильтра необходимо указать дату (месяц/год) первоначальной установки.

Установите блок управления, см. рис. [7] и [8]. **Внимание!** Пока что не подавайте электропитание.

Подсоедините арматуру, см. рис. [2], [9] и [10].

**Откройте подачу холодной и горячей воды, проверьте герметичность соединений.**

Подайте электропитание, подключив штекер к сети питания, см. рис. [11].

Индикатор на дисплее загорается, и отображается остаточная пропускная способность фильтра в процентах.

Промойте картридж фильтра, см. складной лист II, рис. [12].

Переведите ручку в открытое положение. Подождите, пока вытечет не менее 1 – 2 литра воды. Не используйте эту воду.

## Управление/ввод в эксплуатацию

Откройте рычаг, чтобы открыть подачу холодной и горячей водопроводной воды, см. складной лист II, рис. [12].

Откройте ручку, чтобы налить отфильтрованную воду GROHE Blue®.

**Блок управления,** см. складной лист II, рис. [11].

Кнопки предназначены для выполнения указанных ниже функций.

□ Сброс параметров после замены фильтра





△ Выбор емкости фильтра

○ Настройка карбонатной жесткости

**Индикаторы на дисплее,** см. складной лист II, рис. [11].

В нерабочем режиме остаточная пропускная способность фильтра отображается в процентах.

## Индикация пропускной способности фильтра на ручке.

Мигающий сигнал	Значение
	Более 10 % пропускной способности фильтра
	Менее 10 % пропускной способности фильтра Следует заказать новый картридж фильтра
	Менее 1 % пропускной способности фильтра Следует вскоре заменить картридж фильтра
	Пропускная способность фильтра исчерпана, <b>немедленно</b> замените картридж фильтра

Установите емкость фильтра, см. складной лист II, рис. [11].

Для использования картриджа фильтра **необходимо** установить на блоке управления системы GROHE Blue® значение 3000 литров.

Кнопка △ Выбор емкости фильтра:

- Нажмите кнопку △ один раз.  
Изображение на дисплее меняется с остаточной пропускной способности фильтра на текущее установленное значение емкости фильтра.
- Продолжайте удерживать нажатой кнопку △.  
Приблизительно через 3 секунды текущее установленное значение емкости фильтра начинает мигать.
- Отпустите кнопку △ в течение 10 последующих секунд.  
Текущее установленное значение емкости фильтра мигает.
- Нажмите кнопку △ и выберите емкость фильтра.
  - F1: 600 литров
  - F2: 1500 литров
  - F3: 3000 литров
- Удерживайте кнопку △ при значении F3 = 3000 литров нажатой в течение 3 секунд.  
Показание значения емкости фильтра меняется с мигания на непрерывное свечение, емкость фильтра установлена.

Отпустите кнопку △.

Снова отображается остаточная пропускная способность фильтра.

Теперь арматура установлена и готова к эксплуатации.





**Указание.** Картриджи фильтров можно заказать по адресу [www.grohe.com](http://www.grohe.com).

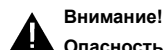
## Техническое обслуживание

**Сбрасывайте остаточную пропускную способность фильтра после смены картриджа фильтра**, см. складной лист II, рис. [11].

Кнопка  для сброса параметров после смены фильтра.

Отображается остаточная пропускная способность фильтра.

- Нажмите кнопку . Изображение на дисплее меняется с остаточной пропускной способности фильтра на **rF**.
- Продолжайте удерживать нажатой кнопку . Приблизительно через 3 секунды кнопка **rF** начинает мигать.
- Отпустите кнопку  в течение 10 последующих секунд и затем снова нажмите ее. **rF** сначала мигает, а затем светится непрерывно.
- Отпустите кнопку . Показание остаточной пропускной способности фильтра сбрасывается, а потом снова отображается на дисплее.



### Внимание!

#### Опасность получения повреждений!

При техническом обслуживании системы сначала необходимо отключить источник электропитания. Затем можно отсоединить штекерный разъем, см. складной лист II, рис. [7].

Проверьте, очистите и при необходимости замените все детали.

**I. Картридж**, см. складной лист II, рис. [13].

Монтаж производится в обратной последовательности. При установке картриджа следите за правильным положением уплотнений. Ввинтите резьбовое соединение и затяните его до отказа.

**II. Верхняя часть**, см. складной лист II, рис. [14].

Монтаж производится в обратной последовательности. Учитывайте монтажное положение упора!

**III. Аэратор (64 374)**, см. складной лист I.

Монтаж производится в обратной последовательности.

## Обслуживание

При устранении проблем учитывайте таблицу

### Неисправность/причина/устранение.

При возникновении проблем с настройкой следует обратиться к специалисту или связаться с сервисной онлайн-службой GROHE по адресу [TechnicalSupport-HQ@grohe.com](mailto:TechnicalSupport-HQ@grohe.com).

## Запасные части

См. складной лист I (\* = специальные принадлежности).

## Уход

Указания по уходу за настоящим изделием приведены в прилагаемой инструкции.

## Окружающая среда и утилизация

Использованные картриджи фильтра можно безопасно утилизировать как остаточные отходы.

Неисправность	Причина	Устранение
Вода не течет	• Подача воды прервана	- Откройте запорные вентили
Отфильтрованная вода не течет	• Подача воды прервана	- Обеспечьте подачу воды в арматуру
Индикатор на ручке не светится, на дисплее мигает E3	• Арматура и блок управления не соединены • Кабель или штекерный разъем неисправен	- Соедините штекерные разъемы друг с другом - Обратитесь в сервисную службу GROHE
Индикатор в ручке мигает оранжевым цветом, на дисплее мигает E8	• Пропускная способность фильтра исчерпана	- Немедленно замените картридж фильтра
На дисплее мигает E6 или EE	• Блок управления неисправен	- Обратитесь в сервисную службу GROHE
Контрольные лампы не мигают/мигают непрерывно	• Не распознано управление	- При вставленном сетевом штекере отсоедините штекерный разъем, а через 30 секунд подсоедините его снова
Индикатор на ручке не светится или светится непрерывно	• Отсутствует соединение между смесителем и блоком управления	- Обратитесь в сервисную службу GROHE

Pure Freude an Wasser

**GROHE**

**(D)**

☎ +49 571 3989 333  
helpline@grohe.de

**(A)**

☎ +43 1 68060  
info-at@grohe.com

**(AUS)**

☎ +(61) 1300 54945  
grohe\_australia@lixil.com

**(B)**

☎ +32 16 230660  
info.be@grohe.com

**(BG)**

☎ +359 2 9719959  
grohe-bulgaria@grohe.com

**(BR)**

☎ 0800 770 1222  
falecom@grohe.com

**(CAU)**

☎ +99 412 497 09 74  
info-az@grohe.com

**(CDN)**

☎ +1 888 6447643  
info@grohe.ca

**(CH)**

☎ +41 44 877 73 00  
info@grohe.ch

**(CN)**

☎ +86 4008811698  
info.cn@grohe.com

**(CY)**

☎ +357 22 465200  
info@grome.com

**(CZ)**

☎ +358 942 451 390  
grohe-cz@grohe.com

**(DK)**

☎ +45 44 656800  
grohe@grohe.fi

**(E)**

☎ +34 93 3368850  
grohe@grohe.es

**(EST)**

☎ +372 6616354  
grohe@grohe.ee

**(F)**

☎ +33 1 49972900  
sav-fr@grohe.com

**(FIN)**

☎ +358 942 451 390  
grohe@grohe.fi

**(GB)**

☎ +44 871 200 3414  
info-uk@grohe.com

**(GR)**

☎ +30 210 2712908  
nsapountzis@ath.forthnet.gr

**(H)**

☎ +36 1 2388045  
info-hu@grohe.com

**(HK)**

☎ +852 2969 7067  
info@grohe.hk

**(I)**

☎ +39 2 959401  
info-it@grohe.com

**(IND)**

☎ +91 1800 102 4475  
customercare.in@grohe.com

**(IS)**

☎ +354 515 4000  
jonst@byko.is

**(J)**

☎ +81 3 32989730  
info@grohe.co.jp

**(KZ)**

☎ +7 727 311 07 39  
info-cac@grohe.com

**(LT)**

☎ +372 6616354  
grohe@grohe.ee

**(LV)**

☎ +372 6616354  
grohe@grohe.ee

**(MAL)**

info-malaysia@grohe.com

**(MX)**

☎ 01800 8391200  
pregunta@grohe.com

**(N)**

☎ +47 22 072070  
grohe@grohe.no

**(NL)**

☎ +31 79 3680133  
vragen-nl@grohe.com

**(NZ)**

technicalenquiries@paterson  
trading.co.nz

**(P)**

☎ +351 234 529620  
commercial-pt@grohe.com

**(PL)**

☎ +48 22 5432640  
biuro@grohe.com.pl

**(RI)**

☎ 0-800-1-046743  
customercare-  
indonesia@asia.lixil.com

**(RO)**

☎ +40 21 2125050  
info-ro@grohe.com

**(ROK)**

☎ +82 2 1588 5903  
info-singapore@grohe.com

**(RP)**

☎ +63 2 8938681

**(RUS)**

☎ +7 495 9819510  
info@grohe.ru

**(S)**

☎ +46 771 141314  
grohe@grohe.se

**(SGP)**

☎ +65 6311 3611  
info-singapore@grohe.com

**(SK)**

☎ +420 277 004 190  
grohe-cz@grohe.com

**(T)**

☎ +66 21681368  
(Haco Group)  
info@haco.co.th

**(TR)**

☎ +90 216 441 23 70  
GroheTurkey@grome.com

**(UA)**

☎ +38 44 5375273  
info-ua@grohe.com

**(USA)**

☎ +1 800 4447643  
us-customerservice@grohe.com

**(VN)**

☎ +84 90 9694768  
☎ +84 90 9375068  
info-vietnam@grohe.com

**(AL BIH HR KS)**

**(ME MK SLO SRB)**

☎ +385 1 2911470  
adria-hr@grohe.com

**Eastern Mediterranean,  
Middle East - Africa**

**Area Sales Office:**

☎ +357 22 465200  
info@grome.com

**(IR OM UAE YEM)**

☎ +971 4 3318070  
grohedubai@grome.com

**Far East Area Sales Office:**

☎ +65 6311 3600  
info@grohe.com.sg

**Latin America:**

☎ +52 818 3050626  
pregunta@grohe.com

**www.grohe.com**

2016/09/28