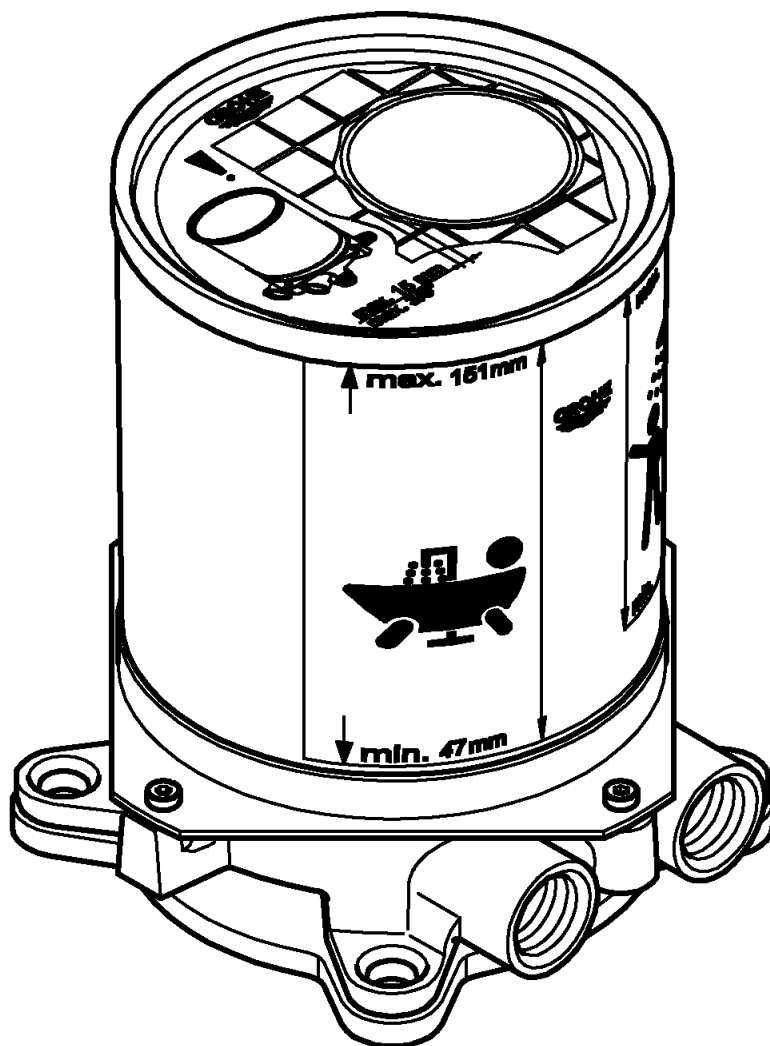
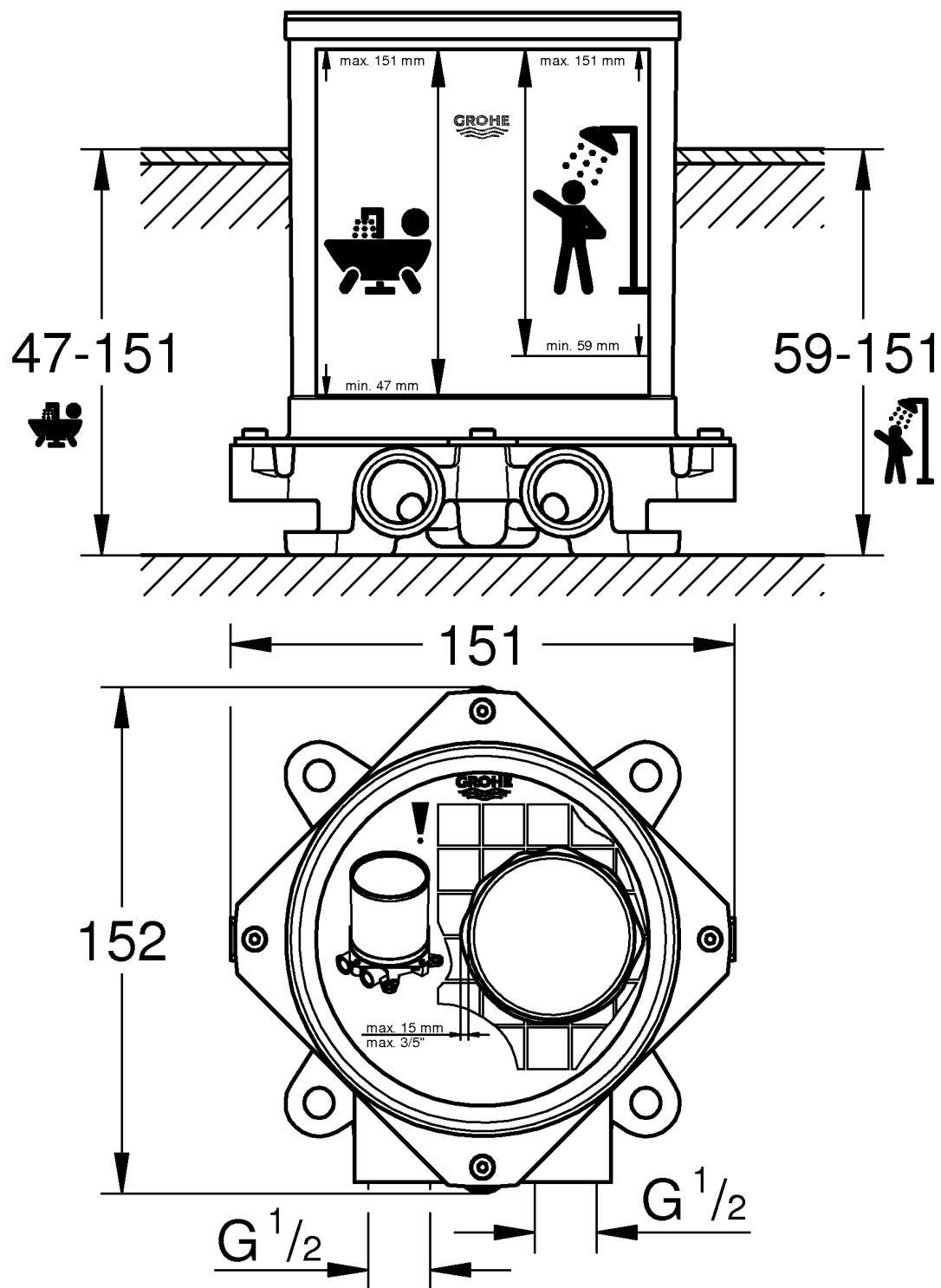


29 086

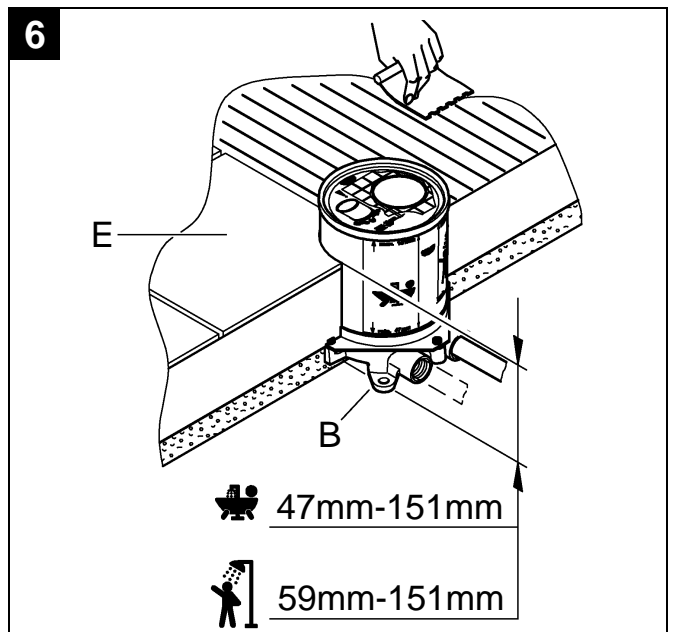
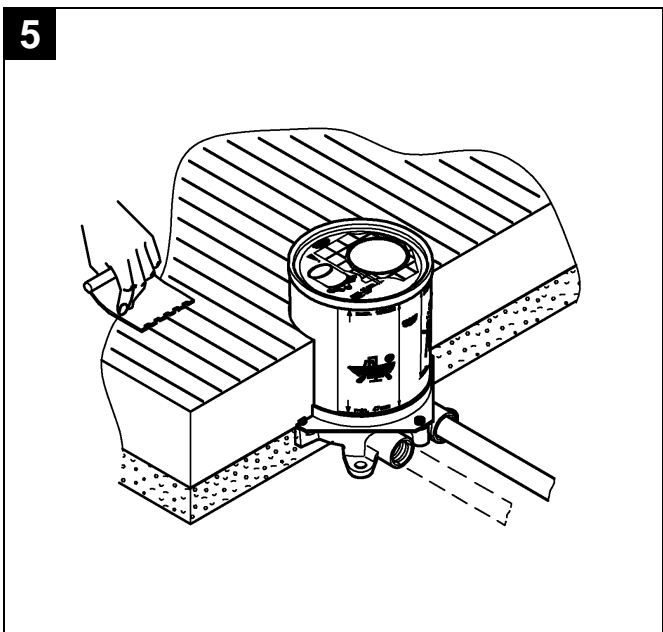
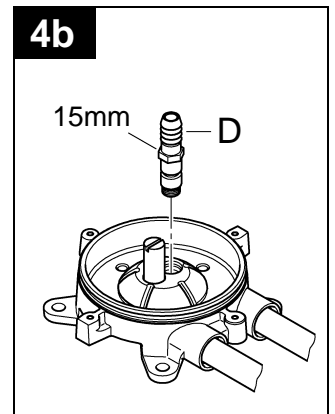
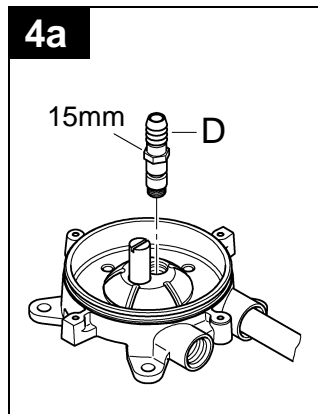
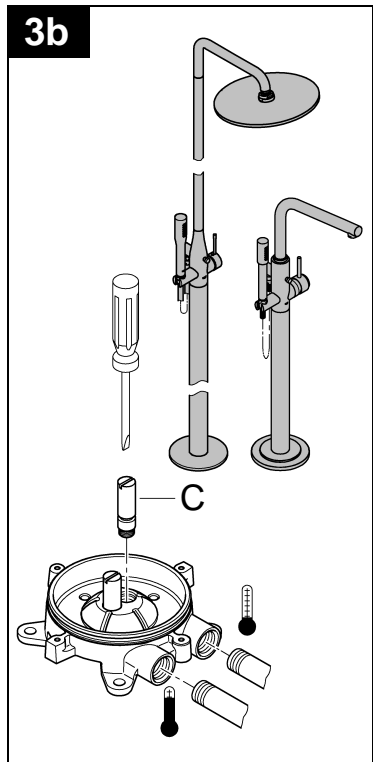
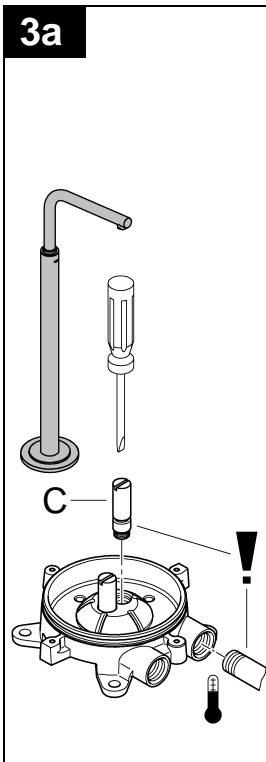
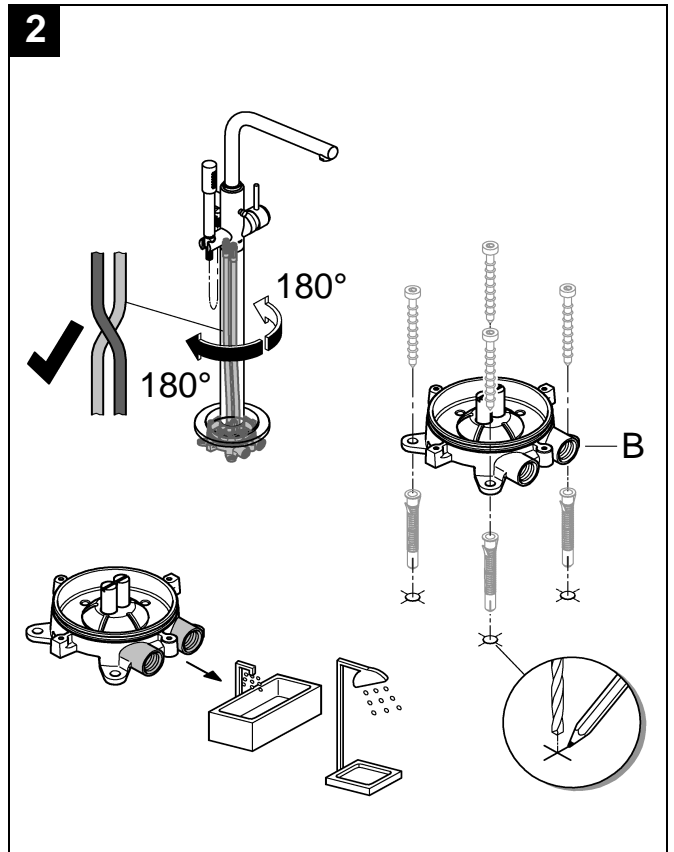
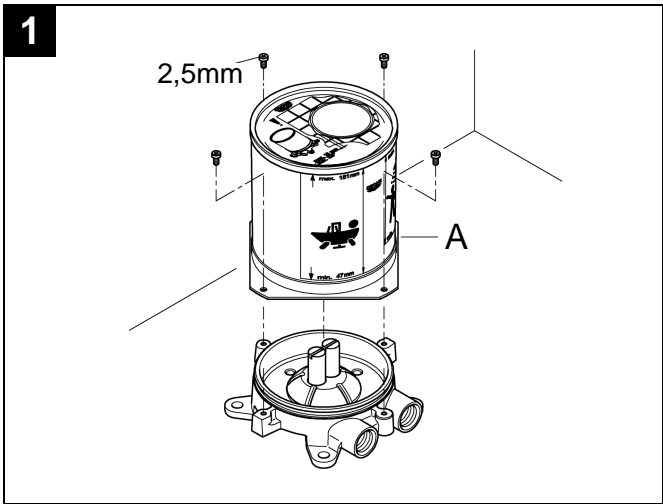


Ⓒ CN .....1

Ⓒ GB .....1



请向用户提供这些说明。  
Please pass these instructions on to the end user of the fitting.



**CN**

## 应用范围

可配合以下设备使用：增压式蓄热热水器、温控式和液控式即热热水器。不允许与非承压式蓄热热水器（容积式热水器）一起使用。

内置式龙头套管也可用于：

- 连接上游冷热水混水的出水口

## 技术参数

- 水流压强：最小 0.5 巴 / 推荐使用 1 - 5 巴
- 工作压力：最大 10 巴
- 测试压强：16 巴

如果静压超过 5 巴，则必须加装减压阀。

避免冷热水进水管之间产生过大压差。

- 温度  
接入热水温度：最高 70 °C  
推荐使用：（节能）60 °C  
可采用温控消毒

## 安装

参见折页 II 中的图 [1] 至 [6]。

请参见折页 I 上的三维视图。

1. 用 2.5 mm 的内六角扳手卸下产品底盘 (A)，参见图 [1]。
2. 钻一个橡皮塞用的孔，如图 [2] 所示。
3. 插入橡皮塞（未包括在供货范围内），定位好内置式龙头套管 (B)，并用螺钉（未包括在供货范围内）紧固。
4. 将管道连接至内置式龙头套管，参见图 [3a] 或 [3b]。

**重要事项**，参见图 [3a]！

**进水管连接方式可选择右侧**（套管上的蓝色标记）**或左侧**（套管上的红色标记）。

**重要事项**，参见图 [3b]！

**冷水进水管必须连在右侧**（套管上的蓝色标记），**热水进水管则必须连在左侧**（套管上的红色标记），以工作位置的视角为准。

**打开冷热水进水管，检查接口是否存在渗漏情况。**

**安装前后务必彻底冲洗所有管件**（遵循 EN 806 规范），参见图 [3a] 或 [3b] 和 [4a] 或 [4b]。

1. 关闭进水管。
2. 卸下连接管道一侧的螺旋塞 (C)，参见图 [3a] 或 [3b]。
3. 拧紧冲洗橡皮塞 (D)，参见图 [4a] 或 [4b]。
4. 打开进水管并彻底冲洗水管。
5. 关闭进水管并拆下冲洗橡皮塞 (D)。
6. 安装螺旋塞 (C)。
7. 安装产品底盘 (A)，如图 [1] 所示。

从内置式龙头套管 (B) 的下边至装修好的地面 (E) 的安装深度必须在 47 毫米到 151 毫米之间 或 59 毫米到 151 毫米之间，参见图 [5] 和 [6]。

**注意：**安装结束前，请不要切割产品底盘。

**GB**

## Application

Can be used in conjunction with: pressurised storage heaters, thermally and hydraulically controlled instantaneous heaters. Operation with unpressurised storage heaters (displacement water heaters) is **not** possible.

Built-in mixer housing also suitable for:

- connection to outlet of upstream mixed water supply

## Technical data

- Flow pressure min. 0.5 bar / recommended 1 - 5 bar
- Operating pressure max. 10 bar
- Test pressure 16 bar

If static pressure exceeds 5 bar, a pressure-reducing valve must be fitted.

Avoid major pressure differences between hot and cold water supply.

- Temperature  
Hot water supply: max. 70 °C  
Recommended: (energy economy) 60 °C  
Thermal disinfection possible

## Installation

See fold-out page II, Figs. [1] to [6].

Refer to the dimensional drawing on fold-out page I.

1. Remove fitting template (A) using a 2.5mm allen key, see Fig. [1].
2. Drill holes for plugs, see Fig. [2].
3. Insert plugs (not included in the scope of delivery), position built-in mixer housing (B) and tighten with screws (not included in the scope of delivery).
4. Connect pipes to built-in mixer housing, see Fig. [3a] or [3b].

**Important note**, see Fig. [3a]!

**The water connection can be made on the right** (blue marking on housing) **or on the left** (red marking on housing).

**Important note**, see Fig. [3b]!

**The cold water supply must be connected on the right** (blue marking on housing) **and the hot water supply on the left** (red marking on housing), **as viewed from the operating position.**

**Open cold and hot water supply and check that connections are watertight.**

**Flush pipes thoroughly before and after installation** (observe EN 806), see Figs. [3a] or [3b] and [4a] or [4b].

1. Close the water supply.
2. Remove screw plug (C) on the side to which the pipe is connected, see Fig. [3a] or [3b].
3. Screw in flushing plug (D), see Fig. [4a] or [4b].
4. Open the water supply and flush the pipes thoroughly.
5. Close the water supply and remove flushing plug (D).
6. Install screw plug (C).
7. Install fitting template (A), see Fig. [1].

The fitting depth from the lower edge of the built-in mixer housing (B) to the finished floor surface (E) must be between 47mm and 151mm or 59mm and 151mm, see Figs. [5] and [6].

**Note:** Do **not** cut fitting template prior to final installation.



A series of 20 horizontal lines spanning the width of the page, providing a template for writing. The lines are evenly spaced and extend from the left margin to the right edge of the page.

Pure Freude an Wasser

**GROHE**  


**D**  
☎ +49 571 3989 333  
impressum@grohe.de

**A**  
☎ +43 1 68060  
info-at@grohe.com

**AUS**  
**Argent Sydney**  
☎ +(02) 8394 5800  
**Argent Melbourne**  
☎ +(03) 9682 1231

**B**  
☎ +32 16 230660  
info.be@grohe.com

**BG**  
☎ +359 2 9719959  
grohe-bulgaria@grohe.com

**CAU**  
☎ +99 412 497 09 74  
info-az@grohe.com

**CDN**  
☎ +1 888 6447643  
info@grohe.ca

**CH**  
☎ +41 448777300  
info@grohe.ch

**CN**  
☎ +86 21 63758878

**CY**  
☎ +357 22 465200  
info@grome.com

**CZ**  
☎ +420 277 004 190  
grohe-cz@grohe.com

**DK**  
☎ +45 44 656800  
grohe@grohe.dk

**E**  
☎ +34 93 3368850  
grohe@grohe.es

**EST**  
☎ +372 6616354  
grohe@grohe.ee

**F**  
☎ +33 1 49972900  
marketing-fr@grohe.com

**FIN**  
☎ +358 10 8201100  
teknocalor@teknocalor.fi

**GB**  
☎ +44 871 200 3414  
info-uk@grohe.com

**GR**  
☎ +30 210 2712908  
nsapountzis@ath.forthnet.gr

**H**  
☎ +36 1 2388045  
info-hu@grohe.com

**HK**  
☎ +852 2969 7067  
info@grohe.hk

**I**  
☎ +39 2 959401  
info-it@grohe.com

**IND**  
☎ +91 124 4933000  
customercare.in@grohe.com

**IS**  
☎ +354 515 4000  
jonst@byko.is

**J**  
☎ +81 3 32989730  
info@grohe.co.jp

**KZ**  
☎ +7 727 311 07 39  
info-cac@grohe.com

**LT**  
☎ +372 6616354  
grohe@grohe.ee

**LV**  
☎ +372 6616354  
grohe@grohe.ee

**MAL**  
☎ +1 800 80 6570  
info-singapore@grohe.com

**N**  
☎ +47 22 072070  
grohe@grohe.no

**NL**  
☎ +31 79 3680133  
vragen-nl@grohe.com

**NZ**  
☎ +09/373 4324

**P**  
☎ +351 234 529620  
commercial-pt@grohe.com

**PL**  
☎ +48 22 5432640  
biuro@grohe.com.pl

**RI**  
☎ +62 21 2358 4751  
info-singapore@grohe.com

**RO**  
☎ +40 21 2125050  
info-ro@grohe.com

**ROK**  
☎ +82 2 559 0790  
info-singapore@grohe.com

**RP**  
☎ +63 2 8041617

**RUS**  
☎ +7 495 9819510  
info@grohe.ru

**S**  
☎ +46 771 141314  
grohe@grohe.se

**SGP**  
☎ +65 6 7385585  
info-singapore@grohe.com

**SK**  
☎ +420 277 004 190  
grohe-cz@grohe.com

**T**  
☎ +66 2610 3685  
info-singapore@grohe.com

**TR**  
☎ +90 216 441 23 70  
GroheTurkey@grome.com

**UA**  
☎ +38 44 5375273  
info-ua@grohe.com

**USA**  
☎ +1 800 4447643  
us-customerservice@grohe.com

**VN**  
☎ +84 8 5413 6840  
info-singapore@grohe.com

**AL** **BiH** **HR** **KS**  
**ME** **MK** **SLO** **SRB**  
☎ +385 1 2911470  
adria-hr@grohe.com

**Eastern Mediterranean,  
Middle East - Africa  
Area Sales Office:**  
☎ +357 22 465200  
info@grome.com

**IR** **OM** **UAE** **YEM**  
☎ +971 4 3318070  
grohedubai@grome.com

**Far East Area Sales Office:**  
☎ +65 6311 3600  
info@grohe.com.sg