

GROHE Blue Mg + Filter
DESIGN + ENGINEERING
GROHE GERMANY

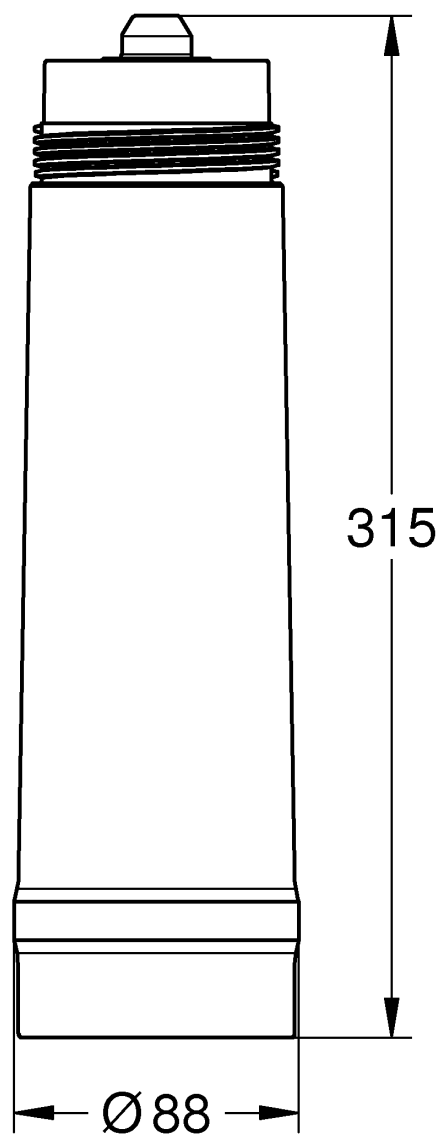
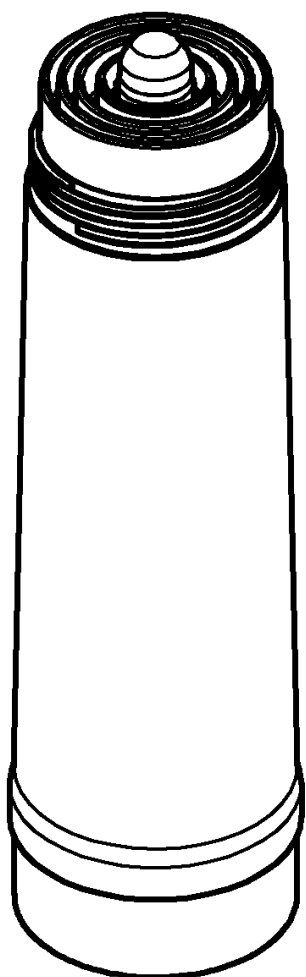
99.0188.031/ÄM 229553/06.16

www.grohe.com

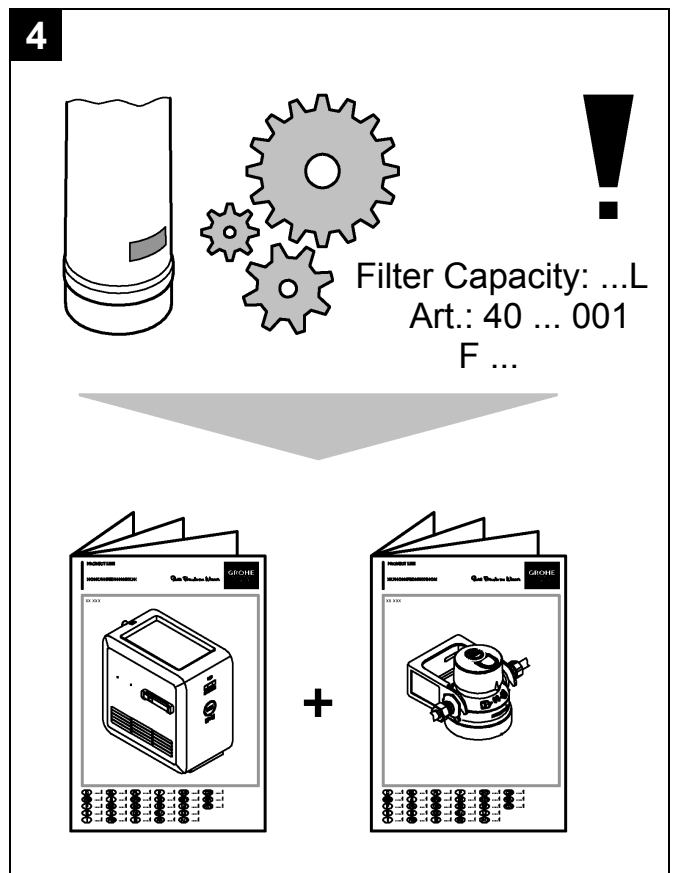
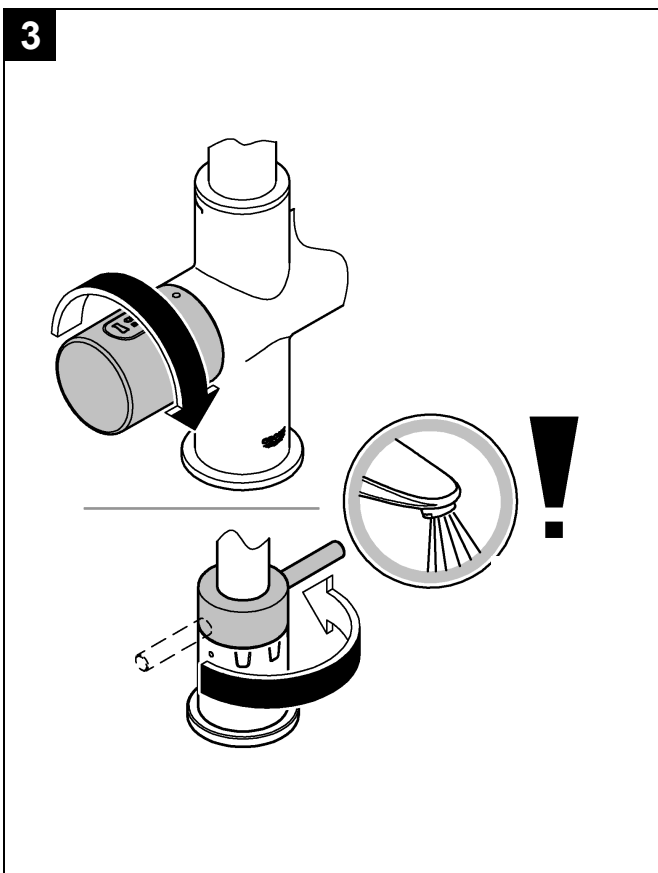
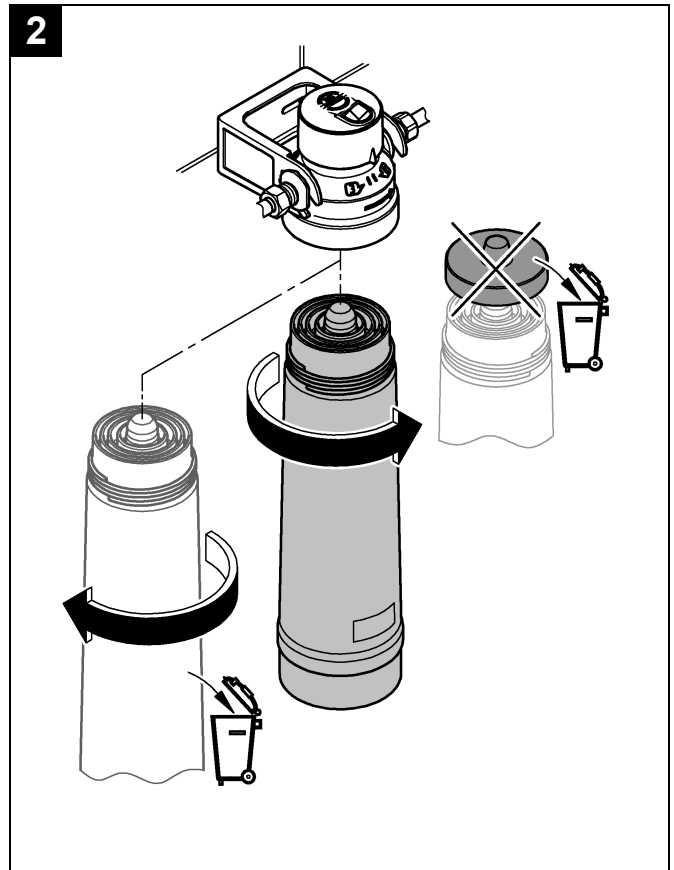
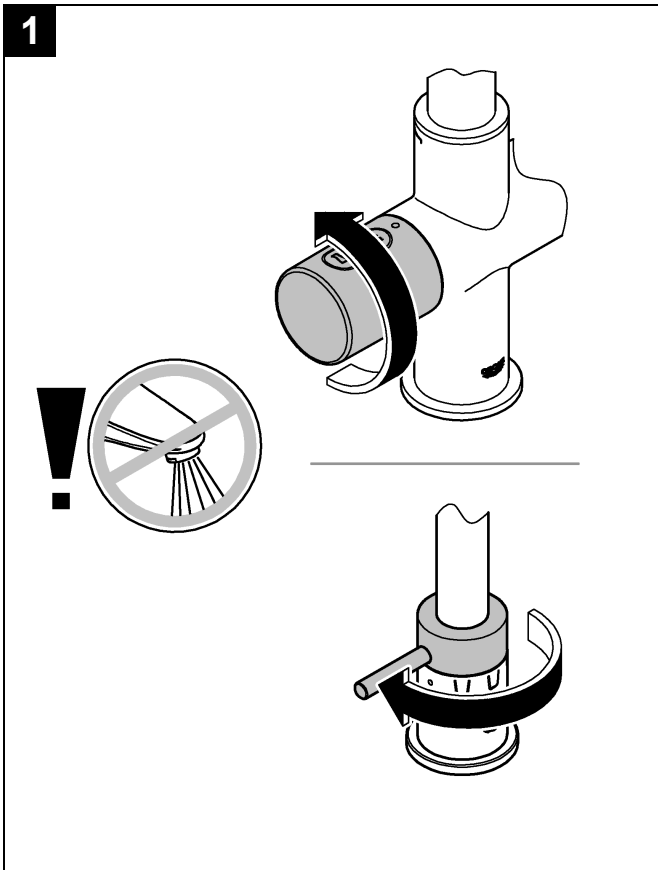
Pure Freude an Wasser



40 691



 **BWT**
BEST WATER TECHNOLOGY



Bitte diese Anleitung an den Benutzer der Armatur weitergeben!
Please pass these instructions on to the end user of the fitting!
S.v.p remettre cette instruction à l'utilisateur de la robinetterie!

D

Anwendungsbereich

Die GROHE Blue® Mg + Filterkartusche reduziert die Gesamthärte und filtert Schwermetalle wie Blei und Kupfer. Zudem werden Calcium- gegen Magnesiumionen ausgetauscht und das Trinkwasser noch zusätzlich mit Magnesium angereichert. Die Magnesiumanreicherung ist abhängig von der Wasserhärte des Wasser.

Neben Trübungen und organischen Verunreinigungen werden auch geruchs- und geschmacksstörende Inhaltsstoffe (Chlor) reduziert. Weiterhin hält das Filtermaterial Partikel wie Sand und Schwebstoffe zurück.

Das Wasserfiltrat ist gemäß EN 1717 in die Kategorie 2 eingestuft.

Sicherheitsinformationen

- Der Betrieb des Filtersystems **ist ausschließlich** mit Kaltwasser in Lebensmittelqualität zulässig.
- Der Filterkopf ist mit einem Rückflussverhinderer gemäß DIN EN 13959 ausgerüstet.
- Das Filtersystem **muss** am Einbauort vor mechanischen Beschädigungen sowie vor Hitze und direkter Sonneneinstrahlung geschützt werden.
Nicht in der Nähe von Hitzequellen oder offenem Feuer montieren.
- Nach Lagerung und Transport unter 0 °C **muss** eine Ersatz-Filterkartusche bei geöffneter Originalverpackung mindestens 24 Stunden vor Inbetriebnahme bei Umgebungstemperaturen von 4 – 40 °C lagern.
- Die maximale Haltbarkeit einer Ersatz-Filterkartusche im ungeöffneten Zustand beträgt 2 Jahre.
- Der Filterkopf **muss** nach Ablauf von 5 Jahren ausgetauscht werden.
- Bei einer Aufforderung zum Abkochen von Leitungswasser von offizieller Stelle, z. B. dem Wasserversorger, **muss** das Filtersystem außer Betrieb genommen werden. Nach Ende der Abkochaufforderung **muss** die Filterkartusche getauscht werden.
- Es wird grundsätzlich empfohlen, Leitungswasser für bestimmte Personengruppen (z. B. immungeschwächte Menschen, Babys) abzukochen. Dies gilt auch für gefiltertes Wasser.
- Gefiltertes Wasser ist ein Lebensmittel und **muss** innerhalb von 1 – 2 Tagen verwendet werden.
- GROHE empfiehlt das Filtersystem nicht über einen längeren Zeitraum außer Betrieb zu nehmen. Wenn das GROHE Blue®-Filtersystem 2 – 3 Tage nicht in Gebrauch ist, **müssen** mindestens 4 – 5 Liter GROHE Blue® Wasser ungenutzt ablaufen. Wenn das GROHE Blue® Filtersystem über 4 Wochen nicht in Gebrauch ist, **muss** die Filterkartusche getauscht werden.

Technische Daten

- Betriebsdruck: 0,12 – 0,8 MPa
- Wassereingangstemperatur: 4 – 30 °C
- Umgebungstemperatur: 4 – 40 °C
- Nenndurchfluss: 180 l/h
- Druckabfall: 0,06 MPa bei 180 l/h
- Filterkapazität max. 12 Monate

Hinweis

Die angegebene Filterkapazität gilt für definierte Prüfbedingungen, die tatsächliche Kapazität im Betrieb kann höher oder niedriger sein.

Filterkartusche in Betrieb nehmen oder wechseln

1. Armatur durch Drehung des Blue® Griffs schließen, siehe Klappseite I, Abb. [1].
2. Bei Austausch die verbrauchte Filterkartusche aus dem Filterkopf herausdrehen, siehe Abb. [2].
3. Schutzkappe abziehen.
4. Filterkartusche in den Filterkopf einschrauben.

Filterkartusche spülen

Bei der Inbetriebnahme und beim Filterwechsel auf Sauberkeit und Hygiene achten.

Das Filtersystem **muss** nach jedem Filterwechsel gespült werden.

- Blue® Griff öffnen und mindestens 4 – 5 Liter ungenutzt ablaufen lassen.

Filtergröße einstellen, siehe technische Produktinformation des Kühlers oder der Steuereinheit.

Für die Verwendung der Mg + Filterkartusche **muss** die Steuereinheit des GROHE Blue® Systems auf F7 eingestellt werden.

Gesamthärte einstellen, siehe technische Produktinformation des Kühlers oder der Steuereinheit.

Die Gesamthärte kann beim zuständigen Wasserversorger erfragt werden.

Das GROHE Blue® System ist werkseitig auf den Standardwert für die Gesamthärte [C3 Bypass 3): Gesamthärte 4 – 25 °GH] eingestellt. Bei Abweichungen **muss** die Gesamthärteeinstellung angepasst werden.

Filterkapazität zurücksetzen, siehe technische Produktinformation des Kühlers oder der Steuereinheit.

Das GROHE Blue® System **muss** nach dem Filterwechsel zurückgesetzt werden.

Bei Problemen an einen Fachinstallateur wenden oder per E-Mail die Service Hotline des Hauses GROHE unter **TechnicalSupport-HQ@grohe.com** kontaktieren.

Umwelt und Recycling

Verbrauchte Filterkartuschen können gefahrlos über den Restmüll entsorgt werden.



Application

The GROHE Blue® Mg + filter cartridge reduces total hardness and filters out heavy metals such as lead and copper. Furthermore calcium ions would be changed against magnesium ions and additionally drinking water will be enriched with magnesium. The magnesium enrichment depends on the water hardness of the water.

Moreover, clouding and organic contamination, as well as substances which impair odour and taste (chlorine), are reduced. Furthermore, the filter material captures particles such as sand and suspended solids.

The water filtrate is classified as Category 2 according to EN 1717.

Safety notes

- The filter system **may only** be operated with cold water of foodstuff grade.
- The filter head is equipped with a non-return valve according to EN 13959.
- At the installation location, the filter system **must** be protected against mechanical damage, heat and direct sunlight.
Do **not** install near heat sources or an open fire.
- Following storage and transport at temperatures below 0 °C, a replacement filter cartridge **must** be stored in its opened original packaging at ambient temperatures of 4 – 40 °C for at least 24 hours before use.
- The maximum shelf life of a replacement filter cartridge in its unopened packaging is 2 years.
- The filter head **must** be replaced after 5 years.
- The filter system **must** be put out of service if an official boilwater notice is issued, e.g. by the water supplier. The filter cartridge **must** be changed once the boil-water notice is lifted.
- It is generally recommended to boil tap water for certain groups of people (e.g. immuno-compromised people, babies). This also applies to filtered water.
- Filtered water is a foodstuff and **must** be used within 1 – 2 days.
- GROHE recommends not leaving the filter system out of service for extended periods of time. If the GROHE Blue® filter system is not used for 2 – 3 days, at least 4 – 5 litres of GROHE Blue® water **must** be drawn off and discarded. If the GROHE Blue® filter system is not used for more than 4 weeks the filter cartridge **must** be changed.

Technical data

- Operating pressure: 0.12 – 0.8 MPa
- Water temperature at the inlet: 4 – 30 °C
- Ambient temperature: 4 – 40 °C
- Nominal flow rate: 180 l/h
- Pressure drop: 0.06 MPa at 180 l/h
- Filter capacity at least 12 months

Note

The filter capacity is specified for defined test conditions, the actual capacity in operation may be higher or lower.

Installing or changing the filter cartridge

1. Close the fitting by turning the Blue® handle, see fold-out page I, Fig. [1].
2. Screw the used filter cartridge out of the filter head downwards, see Fig. [2].
3. Remove the protective cover.
4. Insert the new filter cartridge vertically into the filter head.

Flushing the filter cartridge

During commissioning and when changing the filter, cleanliness and hygiene must be observed! The filter system **must** be flushed each time the filter is changed.

- Open Blue® handle and draw off and discard at least 4 – 5 litres of water.

Setting the filter size, see technical product information for the cooler or the control unit.

For use of the Mg + filter cartridge, the control unit of the GROHE Blue® system **must** be set to F7.

Setting the total hardness, see technical product information for the cooler or the control unit.

The relevant water supplier can provide information on the total hardness.

The GROHE Blue® system is set to the standard value for total hardness [C3 (bypass 3) at the factory: total hardness 4 – 25°GH]. The total hardness **must** be adjusted in the case of deviations.

Resetting the filter capacity, see technical product information for the cooler or the control unit.

The GROHE Blue® system **must** be reset after the filter has been changed.

In the event of problems please consult a specialist installer or the GROHE Service Hotline via email under **TechnicalSupport-HQ@grohe.com**.

Environment and recycling

Used filter cartridges can be disposed of hazard-free in domestic waste.

F

Domaine d'application

La cartouche de filtre GROHE Blue® Mg + réduit la dureté de l'eau totale et filtre les métaux lourds comme le plomb et le cuivre. Des ions calcium et magnésium sont en outre échangés et l'eau potable est enrichie en magnésium. L'enrichissement en magnésium dépend de la dureté de l'eau.

Outre les troubles dans l'eau et les impuretés organiques, elle réduit également les substances nuisibles au goût et à l'odeur (chlore). Le matériau filtrant retient en outre les particules telles que le sable et les matières en suspension.

Le filtrat d'eau est classé dans la catégorie 2 conformément à la norme EN 1717.

Consignes de sécurité

- Le fonctionnement du système de filtre est autorisé **exclusivement** avec de l'eau froide de qualité alimentaire.
- La tête de filtre est équipée d'un clapet anti-retour conforme à la norme EN 13959.
- À son emplacement de montage, le système de filtre **doit** être protégé de tout dommage mécanique, de la chaleur et du rayonnement direct du soleil.
Ne pas le monter à proximité de sources de chaleur ou de flammes nues.
- Après stockage et transport à une température inférieure à 0 °C, une cartouche de filtre de rechange dont l'emballage d'origine est ouvert **doit** être entreposée à des températures ambiantes situées entre 4 – 40 °C pendant au moins 24 heures avant d'être mise en service.
- La durée maximale de conservation d'une cartouche de filtre de rechange non ouverte est de 2 ans.
- La tête de filtre **doit** être remplacée au bout de 5 ans.
- En cas d'appel par un organisme officiel, par ex. la compagnie des eaux, à faire bouillir l'eau du robinet, vous **devez** mettre le système de filtre hors service. À la fin de cette mesure, la cartouche de filtre **doit** être remplacée.
- Il est en principe recommandé de faire bouillir l'eau pour certains groupes de personnes (par ex. personnes immunodéprimées, bébés). Cela s'applique aussi à l'eau filtrée.
- L'eau filtrée est une denrée alimentaire et **doit** être consommée dans un délai de 1 – 2 jours.
- GROHE recommande de ne pas mettre le système de filtre hors service pendant une période prolongée. Si le système de filtre GROHE Blue® n'est pas utilisé pendant 2 – 3 jours, vous **devez** laisser s'écouler au moins 4 – 5 litres d'eau GROHE Blue® sans l'utiliser. Si le système de filtre GROHE Blue® n'est pas utilisé pendant 4 semaines, la cartouche de filtre **doit** être remplacée.

Caractéristiques techniques

- Pression de service : 0,12 – 0,8 MPa
- Température à l'arrivée d'eau chaude : 4 – 30 °C
- Température ambiante : 4 – 40 °C
- Débit nominal : 180 l/h
- Chute de pression : 0,06 MPa à 180 l/h
- Capacité du filtre 12 mois max.

Remarque

La capacité de filtrage indiquée s'applique à des conditions de contrôle définies, la capacité réelle en fonctionnement peut être supérieure ou inférieure.

Mettre en service ou remplacer la cartouche de filtre

1. Fermer la robinetterie en tournant le croisillon, voir volet I, fig. [1].
2. Lors du remplacement, dévisser la cartouche de filtre usagée de la tête de filtre, voir fig. [2].
3. Retirer le capuchon de protection.
4. Visser la cartouche du filtre dans la tête de filtre.

Rincer la cartouche de filtre

Lors de la mise en service et du changement de filtre, il est important de veiller à la propreté et à l'hygiène.

Le système de filtre **doit** être rincé après chaque remplacement du filtre.

- Ouvrir le croisillon ou le levier et laisser s'écouler au moins 4 – 5 litres d'eau sans l'utiliser.

Réglage de la taille de filtre, voir l'information technique sur le produit du refroidisseur ou de l'unité de commande. Pour utiliser la cartouche de filtre Mg +, l'unité de commande du système GROHE Blue® **doit** être réglée sur F7.

Réglage de la dureté de l'eau totale, voir l'information technique sur le produit du refroidisseur ou de l'unité de commande.

Vous pouvez vous renseigner sur la dureté de l'eau totale auprès de la compagnie des eaux compétente.

Le système GROHE Blue® est réglé en usine pour une valeur standard de dureté de l'eau totale [C3 (dérivation 3) : dureté de l'eau totale 4 – 25 °GH]. En cas de divergences, le réglage de la dureté de l'eau totale doit être adapté.

Réinitialisation de la capacité du filtre, voir l'information technique sur le produit du refroidisseur ou de l'unité de commande.

Le système de filtre GROHE Blue® **doit** être réinitialisé après le remplacement du filtre.

En cas de problèmes, s'adresser à un installateur spécialisé ou contacter l'Assistance technique GROHE par e-mail à l'adresse TechnicalSupport-HQ@grohe.com.

Respect de l'environnement et recyclage

Les cartouches de filtre usagées peuvent être jetées avec les ordures ménagères sans que cela ne présente de risques.

E

Campo de aplicación

El cartucho del filtro GROHE Blue® Mg + reduce la dureza general y filtra metales pesados como el plomo y el cobre. Además, los iones de calcio son reemplazados por iones de magnesio y el agua potable se enriquece también con magnesio. El enriquecimiento de magnesio depende de la dureza del agua.

Además de las turbiedades e impurezas orgánicas, también reduce las sustancias que aportan olores y sabores desagradables (cloro). Asimismo, el material filtrante retiene partículas como arena y sustancias en suspensión.

El agua filtrada está clasificada según EN 1717 en la categoría 2.

Informaciones relativas a la seguridad

- El sistema de filtro debe usarse **exclusivamente** con agua fría de calidad alimentaria.
- El cabezal del filtro dispone de una válvula antirretorno según EN 13959.
- El sistema de filtro **debe** estar protegido en el lugar de montaje contra daños mecánicos así como del calor y la radiación solar directa.
No montar cerca de fuentes de calor ni llamas.
- Tras un almacenamiento y transporte por debajo de 0 °C, el cartucho del filtro de repuesto **debe** almacenarse con el embalaje original abierto durante al menos 24 horas antes de la puesta en servicio a unas temperaturas ambientales de 4 – 40 °C.
- La duración máxima de un cartucho del filtro de repuesto sin abrir es de 2 años.
- El cabezal del filtro **debe** sustituirse una vez transcurridos 5 años.
- Si una entidad oficial, como el proveedor de agua, comunicara la necesidad de hervir el agua corriente, el sistema de filtro **deberá** ponerse fuera de servicio. Una vez haya finalizado el requerimiento para hacer hervir el agua **deberá** sustituirse el cartucho del filtro.
- Básicamente, es recomendable hacer hervir el agua corriente para determinados grupos de personas (por ejemplo, personas inmunodeficientes y bebés). Esto también es aplicable al agua filtrada.
- El agua filtrada es un alimento y por ello **debe** ser consumida en un plazo de 1 – 2 días.
- GROHE recomienda no poner fuera de funcionamiento el sistema de filtro durante un periodo de tiempo prolongado. Si el sistema de filtro GROHE Blue® no se utiliza durante 2 – 3 días, **deben** dejarse correr al menos 4 – 5 litros de agua GROHE Blue®. Si el sistema de filtro GROHE Blue® no se utiliza durante 4 semanas o más, **debe** sustituirse el cartucho del filtro.

Datos técnicos

- Presión de utilización: 0,12 – 0,8 MPa
- Temperatura de entrada del agua: 4 – 30 °C
- Temperatura ambiental: 4 – 40 °C
- Caudal nominal: 180 l/h
- Caída de presión: 0,06 MPa con 180 l/h
- Capacidad del filtro máx. 12 meses

Nota

La capacidad del filtro indicada es válida para condiciones de ensayo definidas. La capacidad real durante el funcionamiento puede ser mayor o menor.

Puesta en servicio o cambio de los cartuchos del filtro

1. Cierre la grifería girando la empuñadura, véase la página desplegable I, fig. [1].
2. Para cambiar el cartucho del filtro gastado sáquelo del cabezal del filtro desenroscándolo, véase la fig. [2].
3. Retire la tapa protectora.
4. Introduzca el cartucho del filtro enroscándolo en el cabezal del filtro.

Lavar el cartucho del filtro

Durante la puesta en servicio y el cambio de filtro debe proceder de forma limpia e higiénica.

El sistema de filtro **debe** lavarse tras cada cambio de filtro.

- Abra la empuñadura o la palanca y deje correr como mínimo entre 4 – 5 litros de agua.

Ajustar el tamaño del filtro, véase la información técnica de productos del enfriador o de la unidad de control. Para utilizar el cartucho del filtro Mg +, la unidad de control del sistema GROHE Blue® **debe** estar ajustada en F7.

Ajustar la dureza general, véase la información técnica de productos del enfriador o de la unidad de control. La dureza general puede consultarse al proveedor de agua responsable.

El sistema GROHE Blue® está ajustado de fábrica para ser utilizado con el valor estándar de dureza general de [C3 (bypass 3): Dureza general 4 – 25 GH] ajustada. Si existieran diferencias, **debe** adaptarse la dureza general.

Restablecer la capacidad del filtro, véase la información técnica de productos del enfriador o de la unidad de control.

El sistema GROHE Blue® **debe** resetearse tras cada cambio de filtro.

Si se presentan problemas, consulte a un instalador especializado o envíe un correo electrónico a la dirección **TechnicalSupport-HQ@grohe.com** para ponerse en contacto con la línea de atención de servicio técnico de la empresa GROHE.

Medio ambiente y reciclado

Los cartuchos del filtro usados pueden desecharse sin peligro con la basura residual.



Gamma di applicazioni

La cartuccia del filtro GROHE Blue® Mg + riduce la durezza dell'acqua e filtra i metalli pesanti come piombo e rame. Inoltre, gli ioni di calcio vengono scambiati con gli ioni di magnesio e l'acqua potabile viene ulteriormente arricchita di magnesio. L'arricchimento con magnesio dipende dalla durezza dell'acqua.

Oltre agli intorbidamenti e alle impurità organiche, la cartuccia riduce anche i componenti che rovinano il sapore e l'odore (per es. il cloro). Inoltre, il materiale del filtro trattiene le particelle come sabbia e sostanze sospese.

Il filtrato dell'acqua è classificato nella categoria 2 conformemente alla norma EN 1717.

Informazioni sulla sicurezza

- Il funzionamento del sistema filtrante è ammesso **esclusivamente** con acqua fredda potabile.
- La testa del filtro è dotata di un dispositivo anti-riflusso conforme alla norma EN 13959.
- Sul luogo di montaggio, il sistema filtrante **deve** essere protetto da danni meccanici nonché dal calore e dai raggi diretti del sole.
Non montarlo nelle vicinanze di fonti di calore o di fiamme libere.
- Dopo un immagazzinaggio e un trasporto sotto 0 °C, la cartuccia del filtro di ricambio, a imballo originale aperto, **deve** essere conservata per almeno 24 ore a una temperatura ambiente di 4 – 40 °C prima della messa in esercizio.
- La durata massima di una cartuccia del filtro di ricambio è di 2 anni se l'imballo originale non viene aperto.
- La testa del filtro **deve** essere sostituita dopo 5 anni.
- In caso di richiesta di bollitura dell'acqua del rubinetto da parte di autorità ufficiali, per es. l'ente locale di approvvigionamento acque, **è necessario** mettere fuori servizio il sistema filtrante. Al termine della bollitura dell'acqua **è necessario** sostituire la cartuccia del filtro.
- In linea di massima si raccomanda di bollire l'acqua del rubinetto per determinati gruppi di persone (ad es. persone immunodeficienti, neonati). Questo vale anche per l'acqua filtrata.
- L'acqua filtrata è un genere alimentare e **deve** essere utilizzata entro 1 – 2 giorni.
- GROHE consiglia di non mettere fuori esercizio il sistema di filtraggio per un periodo di tempo eccessivo. Se il sistema di filtraggio GROHE Blue® non viene utilizzato per 2 – 3 giorni, prima dell'utilizzo **è necessario** far scorrere almeno 4 – 5 litri di acqua filtrata con GROHE Blue®. Se il sistema filtrante GROHE Blue® non viene utilizzato per più di 4 settimane, **è necessario** sostituire la cartuccia del filtro.

Dati tecnici

- Pressione di esercizio: 0,12 – 0,8 MPa
- Temperatura di entrata acqua: 4 – 30 °C
- Temperatura ambiente: 4 – 40 °C
- Portata nominale: 180 l/h
- Caduta di pressione: 0,06 MPa con 180 l/h
- Capacità filtro max. 12 mesi

Nota

La capacità filtro indicata è valida per condizioni di prova predefinite, mentre la capacità effettiva in fase di funzionamento può essere inferiore o superiore.

Messa in funzione o sostituzione della cartuccia del filtro

1. Chiudere il rubinetto ruotando la manopola, vedere il risvolto di copertina I, fig. [1].
2. Al momento della sostituzione, svitare dalla testa del filtro la cartuccia già utilizzata, vedere fig. [2].
3. Estrarre la piastrina di protezione.
4. Avvitare la cartuccia del filtro sulla testa del filtro.

Lavaggio della cartuccia del filtro

Durante la messa in esercizio e la sostituzione del filtro, assicurarsi che le operazioni vengano effettuate in ambienti puliti. Il sistema di filtraggio **deve** essere lavato dopo ogni sostituzione del filtro.

- Aprire la manopola o alzare la leva e lasciare defluire almeno 4 – 5 litri di acqua.

Regolazione della misura del filtro, vedere le informazioni tecniche sul refrigeratore oppure sull'unità di comando. Per l'utilizzo della cartuccia del filtro Mg +, **è necessario** che l'unità di comando del sistema GROHE Blue® sia impostata su F7.

Impostazione della durezza dell'acqua, vedere le informazioni tecniche sul refrigeratore oppure sull'unità di comando.

Il valore della durezza dell'acqua può essere richiesto presso l'ente di approvvigionamento acque.

Il sistema GROHE Blue® è impostato di fabbrica sul valore standard per la durezza dell'acqua [C3 (bypass 3): 4 – 25 °GH]. In caso di differenze **è necessario** adattare l'impostazione della durezza dell'acqua.

Ripristino della capacità del filtro, vedere le informazioni tecniche sul refrigeratore oppure sull'unità di comando.

Il sistema GROHE Blue® **deve** essere ripristinato dopo il cambio del filtro.

In caso di problemi rivolgersi a un tecnico installatore oppure contattare per e-mail l'assistenza Hotline GROHE all'indirizzo TechnicalSupport-HQ@grohe.com

Ambiente e riciclaggio

Le cartucce dei filtri usate possono essere smaltite senza pericolo nei rifiuti domestici.

| Parametro | Valore di Parametro | Unita di misura | Valore acqua di partenza | Valore acqua trattata | Percentuale di riduzione | Norme |
|---|---------------------|-----------------|---------------------------|-----------------------|--------------------------|----------------|
| Conteggio delle colonie (Pseudomonas aeruginosa) ¹ | 0/250 ml | | senza variazioni anormali | | | DIN EN 18879-1 |
| Durezza temporale ¹ | n.a. | ° F | 20 ± 1.9 | 4.3 - 14.5 | 50 - 100 | DIN EN 14898 |
| Sodio ² | 200 | mg/L | senza variazioni anormali | | | |
| Argento ³ | 100 (WHO) | µg/L | < 5 µg/L | 10 - 52 | - | DIN EN 18879-1 |

¹ La riduzione di dette sostanze é stata testata secondo standard internazionali come richiesto dal decreto ministeriale n. 25/2012

² La cartuccia filtrante varia il contenuto di sodio rispetto al valore dell' acqua di partenza. Durante tutto il ciclo di vita della cartuccia filtrante la concentrazione di sodio e' inferiore a quella stabilita dai limiti nazionali.

³ La quantita' d'argento aggiunta ai fini di prevenire la crescita batteriologica, e' inferiore al limite raccomandato di 100 µg/L dalla World Health Organization (WHO).

Modalita' di esecuzione dei test:

I test sono stati effettuati sui filtri BWT bestmax X, M, 2XL aventi rispettivamente la capacita' piu' bassa, media e piu' alta di tutta la serie BWT bestmax. I risultati sono stati poi estrapolati su tutta la serie BWT bestmax (X, S, V, M, L, XL and 2XL). I filtri Grohe blue 600, 1500 e 3000 corrispondono rispettivamente ai filtri BWT bestmax S, V e M.

Dichiarazione di conformita'

I sistemi filtranti prodotti da BWT sono conformi ai seguenti requisiti normativi:

D.M. n. 174 del 6 Aprile 2004 che regola l'utilizzo di materiali e oggetti che possono essere utilizzati negli impianti fissi di captazione, trattamento, adduzione e distribuzione delle acque destinate al consumo umano. D.M. n. 31 del 2 Febbraio 2001 che regola l'attuazione della direttiva 98/83/CE relativa alla qualita' delle acque destinate al consumo umano. Regolamento CE n. 1935/2004 relativo ai materiali a contatto con gli alimenti. Decreto 7 febbraio 2012, n. 25 "Disposizioni tecniche concernenti apparecchiature finalizzate al trattamento dell'acqua destinata al consumo umano". Tali prodotti sono inoltre conformi alle finalita' specifiche cui l'apparecchiatura e' destinata, come specificate sia sulla confezione che nel presente manuale.



Toepassingsgebied

De GROHE Blue® Mg + filterpatroon vermindert de totale hardheid en filtert zware metalen zoals lood en koper. Bovendien worden calciumionen vervangen door magnesiumionen en wordt het drinkwater nog extra verrijkt met magnesium. De magnesiumverrijking is afhankelijk van de waterhardheid.

Naast troebelheid en organische verontreinigingen worden ook onaangenaam ruikende en smakende ingrediënten, zoals bijv. chloorresten, teruggebracht. Ook houdt het filtermateriaal deeltjes als zand en zwevende stoffen tegen.

Het waterfilteraat is conform EN 1717 ingedeeld in klasse 2.

Informatie m.b.t. de veiligheid

- Gebruik van het filtersysteem is **uitsluitend** toegestaan met koud water dat geschikt is voor consumptie.
- De filterkop is voorzien van een terugslagklep conform EN 13959.
- Het filtersysteem **moet** op de montageplaats tegen mechanische beschadigingen en tegen warmte en directe zonnestraling worden beschermd.
Niet monteren in de nabijheid van warmtebronnen of open vuur.
- Na opslag en transport onder 0 °C **moet** een reservefilterpatroon in geopende originele verpakking minstens 24 uur vóór ingebruikneming bij omgevingsstemperaturen van 4 – 40 °C acclimatiseren.
- De maximale houdbaarheid van een reserve-filterpatroon in ongeopende staat is 2 jaar.
- De filterkop **moet** na een periode van 5 jaar worden vervangen.
- Als een officiële instantie, bijv. de waterleverancier, verordent dat leidingwater vóór gebruik moet worden gekookt, **moet** het filtersysteem buiten bedrijf worden gesteld. Na afloop van een dergelijke periode **moet** de filterpatroon worden vervangen.
- In principe wordt aanbevolen om leidingwater voor bepaalde doelgroepen (bijv. personen met een verlaagde immuniteit, baby's) vóór gebruik te koken. Dit geldt ook voor gefilterd water.
- Gefilterd water is een levensmiddel en **moet** binnen 1 – 2 dagen worden gebruikt.
- GROHE raadt af het filtersysteem gedurende langere tijd niet te gebruiken.
Als het GROHE Blue® filtersysteem 2 – 3 dagen niet wordt gebruikt, **moet** er minstens 4 – 5 liter GROHE Blue® water ongebruikt wegstromen. Als het GROHE Blue® filtersysteem meer dan 4 weken niet wordt gebruikt, **moet** de filterpatroon worden vervangen.

Technische gegevens

- Bedrijfsdruk: 0,12 – 0,8 MPa
- Wateringangstemperatuur: 4 – 30 °C
- Omgevingstemperatuur: 4 – 40 °C
- Nominale doorstroming: 180 l/h
- Drukvermindering: 0,06 MPa bij 180 l/h
- Filtercapaciteit max. 12 maanden

Aanwijzing

De opgegeven filtercapaciteit geldt voor gedefinieerde proefomstandigheden. De werkelijke capaciteit bij het gebruik kan hoger of lager zijn.

Filterpatroon in gebruik nemen of vervangen

1. Sluit de kraan door de knop te draaien, zie uitvouwblad I, afb. [1].
2. Draai bij vervanging de verbruikte filterpatroon uit de filterkop, zie afb. [2].
3. Verwijder de beschermkap.
4. Schroef de filterpatroon in de filterkop.

Filterpatroon spoelen

Let bij de ingebruikneming en bij het vervangen van het filter op reinheid en hygiëne.

Het filtersysteem **moet** na elke vervanging van het filter worden gespoeld.

- Open de kraan met knop of hendel en laat ten minste 4 – 5 liter water ongebruikt weglopen.

Filtergrootte instellen, zie de technische productinformatie van de koeler of de besturingseenheid.

Voor het gebruik van de Mg + filterpatroon **moet** de besturingseenheid van het GROHE Blue® systeem op F7 worden ingesteld.

Zie de technische productinformatie van de koeler of van de besturingseenheid voor het **instellen van de totale hardheid**. Uw waterbedrijf kan informatie verschaffen over de totale hardheid van het water.

Het GROHE Blue® systeem is af fabriek op de standaardwaarde voor de totale hardheid [C3 (bypass 3): totale hardheid 4 – 25 °GH] ingesteld. Bij afwijkingen **moet** de instelling voor de totale hardheid worden aangepast.

Filtercapaciteit terugstellen zie de technische productinformatie van de koeler of de besturingseenheid.

Het GROHE Blue® systeem **moet** na het vervangen van het filter worden teruggesteld.

Als er problemen optreden tijdens het reinigen, kunt u contact opnemen met een elektromonteur of een e-mail sturen aan de service-hotline van GROHE via TechnicalSupport-HQ@grohe.com.

Milieu en recycling

Verbruikte filterpatronen kunnen zonder risico via het huisvuil worden afgevoerd.

Användningsområde

Filterpatronen GROHE Blue® Mg + minskar den totala hårdheten och filtrerar bort tungmetaller som bly och koppar. Dessutom byts kalciumjoner ut mot magnesiumjoner och dricksvattnet berikas med magnesium. Magnesiumhalten beror på vattnets hårdhet.

Förutom grumligheten och halten av organiska föroreningar minskas även mängden lukt- och smakstörande ämnen (klor). Filtermaterialet fångar också upp partiklar som sand och slam.

Vattenfiltratet är klassificerat till kategori 2 enligt EN 1717.

Säkerhetsinformation

- Drift av filtersystemet är **endast** tillåten med kallt dricksvatten.
- Filterhuvudet är utrustat med en backflödesspärri enligt EN 13959.
- Filtersystemet **måste** skyddas mot mekaniska skador samt mot värme och direkt solsken på monteringsplatsen. Montera **inte** i närheten av värmekällor eller öppna eld.
- Efter förvaring och transport under 0 °C **måste** en reservfilterpatron förvaras vid en omgivningstemperatur på 4 – 40 °C med öppen originalförpackning i minst 24 timmar före idrifttagningen.
- Den maximala hållbarheten för reservfilterpatroner i öppet tillstånd är 2 år.
- Filterhuvudet **måste** bytas ut efter 5 år.
- Vid uppmaning om att ledningsvattnet bör kokas från ansvariga, t.ex. vattenleverantören, **måste** filtersystemet tas ur drift. När uppmaningen om att koka inte längre gäller **måste** filterpatronen bytas ut.
- Den allmänna rekommendationen är att ledningsvattnet bör kokas för vissa persongrupper (t.ex. personer med dåligt immunförsvar, spädbarn). Detta gäller även för filtrerat vatten.
- Filtrat vatten är ett livsmedel och **måste** användas inom 1 – 2 dagar.
- GROHE rekommenderar att filtersystemet inte tas ur drift under en längre tid. Om GROHE Blue® filtersystemet inte används under 2 – 3 dagar **måste** minst 4 – 5 liter GROHE Blue® vatten rinna igenom oanvänt. Om GROHE Blue® filtersystemet inte använts på mer än 4 veckor **måste** filterpatronen bytas ut.

Tekniska data

- Drifttryck: 0,12 – 0,8 MPa
- Vatteninloppstemperatur: 4 – 30 °C
- Omgivningstemperatur: 4 – 40 °C
- Nominellt genomflöde: 180 l/tim
- Tryckfall: 0,06 MPa vid 180 l/tim
- Filterkapacitet högst 12 månader

Anvisning

Den angivna filterkapaciteten gäller för definierade testvillkor. Den verkliga kapaciteten under drift kan vara högre eller lägre.

Byta eller börja använda filterpatroner

1. Stäng armaturen genom att vrida greppet, se utvecklingsida I, bild [1].
2. Skruva loss den förbrukade filterpatronen från filterhuvudet vid byte, se bild [2].
3. Dra loss skyddshylsan.
4. Skruva fast filterpatronen i filterhuvudet.

Spola filterpatron

Håll rent och var noga med hygien vid idrifttagning och filterbyte.

Filtersystemet **måste** spolas efter varje filterbyte.

- Öppna greppet eller spaken och låt minst 4 – 5 liter vatten rinna av.

Ställ in filterstorleken, se den tekniska produktinformationen för kylaren eller styrenheten. Vid användning av filterpatronen Mg + **måste** styrenheten för systemet GROHE Blue® ställas in på F7.

Ställ in den totala hårdheten. Läs mer i den tekniska produktinformationen för kylaren eller styrenheten. Den lokala vattenleverantören kan svara på frågor om den totala hårdheten.

Systemet GROHE-Blue® är fabriksinställt på standardvärdet för den totala hårdheten [C3 (bypass 3)]: total hårdhet 4–25 °GH]. Vid avvikelser **måste** inställningarna för total hårdhet anpassas.

Återställ filterkapaciteten, se den tekniska produktinformationen för kylaren eller styrenheten. GROHE Blue® systemet **måste** återställas efter filterbytet.

Vid problem: Kontakta kundservice eller skicka ett e-postmeddelande till GROHE servicehotline på **TechnicalSupport-HQ@grohe.com**.

Miljö och återvinning

Förbrukade filterpatroner kan avfallshanteras som brännbart avfall utan risk.



Anvendelsesområde

GROHE Blue® Mg + filterpatronen reducerer den samlede hårdhed og frafiltrerer tungmetaller som bly og kobber. Derudover udskiftes calciumioner med magnesiumioner, og drikkevandet beriges yderligere med magnesium. Berigelsen med magnesium afhænger af vandhårdheden.

Ud over turbiditet og organiske urenheder reduceres også lugt- og smagsforstyrrende indholdsstoffer (klor). Derudover tilbageholder filtermaterialet partikler såsom sand og svævestoffer.

Vandfiltratet er klassificeret til kategori 2 iht. EN 1717.

Sikkerhedsinformationer

- Filtersystemet **må kun** drives med koldt vand af drikke kvalitet.
- Filterhovedet er udstyret med en kontraventil iht. EN 13959.
- Filtersystemet **skal** beskyttes mod mekaniske skader samt mod varme og direkte sollys ved opstillingsstedet. **Må ikke** monteres i nærheden af varmekilder eller åben ild.
- Efter opbevaring og transport på under 0 °C **skal** en reserve-filterpatron opbevares mindst 24 timer i den åbnede originale emballage ved temperaturer på 4 – 40 °C, før den kan anvendes.
- Den maksimale holdbarhed for en reserve-filterpatron i uåbnet tilstand udgør 2 år.
- Filterhovedet **skal** udskiftes efter 5 år.
- Filtersystemet **skal** sættes ud af drift, hvis myndighederne opfordrer til, at vandet koges før brug. Efter at opfordringen til at koge vandet bortfalder **skal** filterpatronen udskiftes.
- Drikkevandet bør altid koges til særlige persongrupper (f.eks. mennesker med svagt immunforsvar, babyer). Dette gælder også for filtreret vand.
- Filtreret vand er et levnedsmiddel og **skal** anvendes inden for 1 – 2 dage.
- GROHE anbefaler, at filtersystemet ikke sættes ud af drift over en længere periode. Hvis GROHE Blue® filtersystemet ikke er i brug i 2 – 3 dage, **skal** man lade de første 4 – 5 liter vand fra GROHE Blue® løbe ud uden af anvende det. Hvis GROHE Blue® filtersystemet ikke er i brug i over 4 uger, **skal** filterpatronen udskiftes.

Tekniske data

- Driftstryk: 0,12 – 0,8 bar
- Vandindgangstemperatur: 4 – 30 °C
- Omgivelsestemperatur: 4 – 40 °C
- Nominel gennemstrømning: 180 l/t
- Trykfald: 0,06 MPa ved 180 l/t
- Filterkapacitet maks. 12 måneder

Bemærk

Den angivne filterkapacitet gælder for definerede prøvebetingelser og den faktiske kapacitet i drift kan være højere eller lavere.

Ibrugtagning eller udskiftning af filterpatron

1. Luk armaturet ved at dreje grebet, se foldeside I, ill. [1].
2. Ved udskiftning skal den brugte filterpatron skrues ud af filterhovedet, se ill. [2].
3. Træk beskyttelseshætten af.
4. Skru filterpatronen i filterhovedet.

Skyl filterpatronen

I forbindelse med ibrugtagning og udskiftning af filter, skal man være opmærksom på renlighed og hygiejne.

Filtersystemet **skal** skylles efter hvert skift af filter.

- Åbn grebet eller håndtaget, og lad mindst 4 – 5 liter løbe ubenyttet igennem.

Indstilling af filterstørrelse, se kølerens eller styreenhedens tekniske produktinformation.

GROHE Blue® systemets styreenhed **skal** indstilles til F7, før Mg + filterpatronen anvendes.

Indstilling af samlet hårdhed, se kølerens eller styreenhedens tekniske produktinformation.

Oplysninger om den samlede hårdhed kan fås hos det lokale vandforsynings selskab.

Fra fabrikken er GROHE Blue® systemet indstillet til standardværdien for samlet hårdhed [C3 Bypass 3]: Samlet hårdhed 4 – 25 °GH]. Indstillingen af den samlede hårdhed **skal** tilpasses i tilfælde af afvigelse.

Nulstil filterkapaciteten, se kølerens eller styreenhedens tekniske produktinformation.

GROHE Blue® systemet **skal** nulstilles efter skift af filteret.

Ved problemer kontaktes en installatør eller GROHEs Service-hotline via e-mail på TechnicalSupport-HQ@grohe.com.

Miljø og genbrug

Brugte filterpatroner kan uden risiko smides ud med det almindelige affald.



Bruksområde

GROHE Blue® Mg + filterpatron reduserer total hardhet og filtrerer tungmetaller som bly og kobber. Dessuten byttes kalsium- ut med magnesiumioner, og drikkevannet anrikes med magnesium i tillegg. Magnesiumanrikningen er avhengig av vannhardheten.

I tillegg til sløring og organiske urenheter reduseres også lukt- og smaksforstyrrende innholdsstoffer (klor). Filtermaterialet holder dessuten igjen partikler som sand og støvpartikler.

Vannfiltratet er klassifisert i kategori 2 iht. EN 1717.

Sikkerhetsinformasjon

- Drift av filtersystemet er **kun** tillatt med kaldt drikkevann.
- Filterhodet er utstyrt med en tilbakeslagsventil.
- Filtersystemet **må** beskyttes mot mekaniske skader og mot varme og direkte sollys på installasjonsstedet. Den må **ikke** monteres i nærheten av varmekilder eller åpen ild.
- Etter lagring og transport ved temperatur under 0 °C **må** en reservefilterpatron oppbevares ved omgivelsestemperatur på 4 – 40 °C i minst 24 timer før bruk med åpnet originalemballasje.
- Reservefilterpatronens maksimale holdbarhetstid i uåpnet tilstand er 2 år.
- Filterhodet **må** skiftes ut etter 5 år.
- Hvis myndighetene oppfordrer til å koke ledningsvannet, f.eks. vannverket, **må** filtersystemet settes ut av drift. Når det informeres om at det ikke lenger er nødvendig å koke drikkevannet, **må** filterpatronen skiftes ut.
- Det anbefales prinsipielt å koke ledningsvann for bestemte persongrupper (f.eks. personer med svekket immunforsvar, eller spedbarn). Dette gjelder også for filtrert vann.
- Filtrert vann er et næringsmiddel og **må** brukes innen 1 – 2 dager.
- GROHE anbefaler at filtersystemet ikke tas ut av drift i et lengre tidsrom. Hvis GROHE Blue® filtersystemet ikke brukes på 2 – 3 dager, **må** minst 4 – 5 liter GROHE Blue® vann renne ut uten å brukes. Hvis GROHE Blue® filtersystemet ikke er i bruk på 4 uker, **må** filterpatronen skiftes ut.

Tekniske data

- Driftstrykk: 0,12–0,8 MPa
- Vanninntakstemperatur: 4–30 °C
- Omgivelsestemperatur: 4–30 °C
- Nominell gjennomstrømning: 180 l/t
- Trykkfall: 0,06 MPa ved 180 l/t
- Filterkapasitet maks. 12 måneder

Merknad

Den angitte filterkapasiteten gjelder for definerte testforhold, den faktiske kapasiteten i drift kan være høyere eller lavere.

Sette filterpatronen i drift eller skifte den ut

1. Lukke armaturen ved å dreie på grepet, se utbrettside I, Fig. [1].
2. Skru ut den brukte filterpatronen fra filterhodet ved utskifting, se Fig. [2].
3. Trekk av beskyttelseskappen.
4. Skru filterpatronen inn i filterhodet.

Spyle filterpatronen

Når filterpatronen tas i bruk og ved bytte av filter må det sørges for renslighet og hygiene.

Filtersystemet **må** alltid skylles etter filterskift.

- Åpne grep eller spak og la det renne minst 4 – 5 liter vann som ikke brukes.

Innstilling av filter størrelse, se teknisk produktinformasjon om kjøleren eller styreenheten.

For bruk av filterpatronen Mg + **må** styreenheten til GROHE Blue® systemet være innstilt på F7.

Innstilling av total hardhet, se teknisk produktinformasjon om kjøleren eller styreenheten.

Kontakt det lokale vannverket for å få informasjon om total hardhet.

GROHE Blue® systemet er på fabrikken innstilt til standardverdien for total hardhet [C3 (bypass 3): total hardhet 4 – 25 °GH]. Ved avvik **må** innstillingen for total hardhet tilpasses.

Tilbakestille filterkapasitet, se teknisk produktinformasjon om kjøleren eller styreenheten.

GROHE Blue® systemet **må** alltid skylles etter filterskift.

Hvis du har problemer, kan du kontakte en godkjent installatør eller sende en e-post til GROHEs kundetjeneste **TechnicalSupport-HQ@grohe.com**.

Miljø og resirkulering

Brukte filterpatroner kan trygt kastes som restavfall.



Käyttöalue

GROHE Blue® Mg + -suodatinpanos vähentää kokonaiskovuutta ja suodattaa vedestä raskasmetalleja, kuten lyijyä ja kuparia. Lisäksi kalsiumionit vaihdetaan magnesiumioneihin ja käyttöväettä parannetaan vielä lisäämällä magnesiumia. Magnesiumin lisääminen riippuu veden kovuudesta.

Lisäksi suodatinpanos vähentää sameuden ja orgaanisten epäpuhtauksien ohella myös tuoksua ja makua häiritseviä aineksia (kloori). Suodatinmateriaali myös kerää hiukkaset, kuten hiekan ja leijuaineet.

Vesisuodate on luokiteltu EN 1717 mukaan kategoriaan 2.

Turvallisuusohjeet

- Suodatinjärjestelmää saa käyttää **yksinomaan** kylmällä käyttövesilaatuisella vedellä.
- Suodatinpää on varustettu EN 13959 mukaan takaiskuventtiilillä.
- Suodatinjärjestelmä **täytyy** suojata asennuspaikalla mekaanisilta vaurioilta, kuumuudelta ja suoralta auringonpaisteelta.
Älä asenna lämmönlähteiden tai avotulen lähelle.
- Alle 0 °C lämpötilassa varastoinnin ja kuljetuksen jälkeen varaosa-suodatinpanoksen **täytyy** antaa olla avatussa alkuperäispakkauksessaan vähintään 24 tuntia ennen käyttöönottoa 4 – 40 °C ympäristön lämpötilassa.
- Varaosa-suodatinpanoksen maksimisäilytysaika avaamattomassa pakkauksessa on 2 vuotta.
- Suodatinpää **täytyy** vaihtaa 5 vuoden välein.
- Jos virallinen taho, esimerkiksi vesijohtolaitos, kehottaa keittämään vesijohtoveden, silloin suodatinjärjestelmä **täytyy** ottaa pois käytöstä. Keittämiskaavatuksen loputtua suodatinpanos **täytyy** vaihtaa.
- Suosittelemme aina keittämään vesijohtoveden tietyille henkilöryhmille (esimerkiksi vastustuskyvyttään heikentyneet ihmiset, vauvat). Tämä pätee myös suodatettuun veteen.
- Suodatettu vesi on elintarvike ja **täytyy** käyttää 1 – 2 vuorokauden sisällä.
- GROHE suosittelee, että suodatinjärjestelmää ei oteta pitkäksi ajaksi pois käytöstä. Jos GROHE Blue® suodatinjärjestelmä on 2 – 3 vuorokautta käyttämättä, sen jälkeen **täytyy** juoksuttaa vähintään 4 – 5 litraa GROHE Blue® vettä käyttämättä läpi. Jos GROHE Blue® suodatinjärjestelmä on yli 4 viikkoa käyttämättä, suodatinpanos **täytyy** vaihtaa.

Tekniset tiedot

- Käyttöpaine: 0,12 – 0,8 MPa
- Veden tulolämpötila: 4 – 30 °C
- Ympäristön lämpötila: 4 – 40 °C
- Nimellisläpivirtaus: 180 l/h
- Paineen lasku: 0,06 MPa/180 l/h
- Suodatuskapasiteetti maks. 12 kk

Ohje

Ilmoitettu suodatuskapasiteetti pätee määritetyissä koetusoloissa, todellinen käyttökapasiteetti voi olla suurempi tai pienempi.

Suodatinpanoksen käyttöönotto tai vaihto

1. Sulje hana kääntämällä kahvaa, ks. kääntöpuolen sivu I, kuva [1].
2. Vedä käytetty suodatinpanos vaihdon yhteydessä ulos suodatinpäästä, ks. kuva [2].
3. Vedä suojakansi irti.
4. Ruuvaa suodatinpanos suodatinpäähän.

Suodatinpanoksen huuhtelu

Huolehdi käyttöönoton ja suodattimen vaihdon yhteydessä puhtaudesta ja hygieniasta.

Suodatinjärjestelmä **täytyy** huuhtoa jokaisen suodattimen vaihdon jälkeen.

- Avaa kahva tai vipu ja juoksuta vähintään 4 – 5 litraa vettä käyttämättä läpi.

Suodatinkoon säätö, ks. jäädyttimen ja ohjausyksikön tekninen tuotetiedote.

Mg + -suodatinpanoksen käyttöä varten GROHE Blue® järjestelmän ohjausyksikön asetukseksi **täytyy** säätää F7.

Kokonaiskovuuden säätö, ks. jäädyttimen ja ohjausyksikön tekninen tuotetiedote.

Kokonaiskovuuden voit kysyä paikalliselta vesilaitokselta.

GROHE Blue® järjestelmä on säädetty tehtaalla kokonaiskovuuden vakioarvolle [C3 ohivirtaus 3): kokonaiskovuus 4 – 25 °GH]. Jos kokonaiskovuus poikkeaa tästä, säätöä **täytyy** muuttaa sitä vastaavasti.

Suodatuskapasiteetin palautus alkutilaan, ks. jäädyttimen ja ohjausyksikön tekninen tuotetiedote.

GROHE-Blue® järjestelmä **täytyy** palauttaa alkutilaan suodattimen vaihdon jälkeen.

Jos ongelmia ilmenee, käänny ammattiasentajan puoleen tai ota sähköpostitse yhteyttä GROHE-tehtaan Service Hotlinen osoitteeseen TechnicalSupport-HQ@grohe.com.

Ympäristö ja jätteiden kierrätys

Käytöstä poistetut suodatinosat voidaan hävittää vaarattomasti kaatopaikkajätteiden mukana.

Zakres stosowania

Wkład filtra GROHE Blue® Mg + redukuje całkowitą twardość i filtruje metale ciężkie, takie jak ołów i miedź. Ponadto następuje wymiana jonów wapnia na jony magnezu, dzięki czemu woda pitna zostaje dodatkowo wzbogacona magnezem. Stopień wzbogacenia magnezem zależy od twardości wody.

Zmniejszone zostają zanieczyszczenia organiczne oraz zawartość zanieczyszczeń organicznych, a także składników pogarszających zapach i smak (chloru). Ponadto materiał filtracyjny zatrzymuje cząstki takie jak piasek i zawiesiny.

Przefiltrowana woda została, zgodnie z normą EN 1717, zaliczona do kategorii 2.

Informacje dotyczące bezpieczeństwa

- Eksploatacja układu filtracyjnego **jest dozwolona wyłącznie** przy użyciu zimnej wody pitnej.
- Głowica filtracyjna jest wyposażona w zawór zwrotny zgodny z normą EN 13959.
- System filtracyjny **należy** zabezpieczyć w miejscu zamontowania przed uszkodzeniem mechanicznym oraz przed ciepłem i bezpośrednim działaniem promieni słonecznych.
Nie wolno ich zamontować w pobliżu źródeł ciepła lub otwartego ognia.
- Po składowaniu i transporcie zamiennego wkładu filtra w temperaturze poniżej 0 °C **należy** przed uruchomieniem pozostawić go w pomieszczeniu o temperaturze wynoszącej 4 – 40 °C w otwartym oryginalnym opakowaniu przez przynajmniej 24 godziny.
- Maksymalna trwałość zamiennego wkładu filtra w oryginalnie zamkniętym opakowaniu wynosi 2 lat.
- Głowicę filtracyjną **należy** wymienić po upływie 5 lat.
- W przypadku oficjalnego nakazu przegotowania wody wodociągowej, wydanego np. przez zakład wodociągowy, **należy** wyłączyć zespół filtra z eksploatacji. Gdy nakaz przegotowania przestanie obowiązywać, **należy** wymienić wkład filtra.
- Zaleca się przegotowywanie wody przeznaczonej dla dzieci lub określonych grup osób (np. z osłabionym układem odpornościowym). Dotyczy to także przefiltrowanej wody.
- Przefiltrowana woda jest środkiem spożywczym i **należy** ją zużyć w ciągu 1 – 2 dni.
- GROHE zaleca, aby nie robić dłuższej przerwy w użytkowaniu zespołu filtra. Jeżeli system filtra GROHE Blue® nie był używany przez 2 – 3 dni, **trzeba** spuścić do kanalizacji co najmniej 4 – 5 litrów wody z systemu GROHE Blue®. Jeżeli system filtracji GROHE Blue® nie był używany przez 4 tygodnie, **trzeba** wymienić wkład filtra.

Dane techniczne

- Ciśnienie robocze: 0,12 – 0,8 MPa
- Temperatura na doprowadzeniu wody: 4 – 30 °C
- Temperatura zewnętrzna: 4 – 40 °C
- Przepływ znamionowy: 180 l/h
- Spadek ciśnienia: 0,06 MPa przy 180 l/h
- Wydajność filtra: maks. 12 miesięcy

Wskazówka:

Podana wydajność filtra obowiązuje w przypadku zdefiniowanych warunków kontrolnych, rzeczywista wydajność podczas eksploatacji może być większa lub mniejsza.

Włączanie wkładu filtra do eksploatacji lub jego wymiana

1. Zamknąć armaturę, obracając uchwyt w lewo, patrz strona rozkładana I, rys. [1].
2. Podczas wymiany wykręcić zużyty wkład filtra z głowicy filtra, patrz rys. [2].
3. Zdjąć kołpak ochronny.
4. Wkręcić wkład filtra w głowicę filtra.

Płukanie wkładu filtra

Podczas uruchamiania i wymiany filtra należy zwracać uwagę na czystość i higienę.

Zespół filtra **należy** przepłukać po każdej wymianie filtra.

- Ustawić uchwyt lub dźwignię w położeniu otwarcia i spuścić 4 – 5 litrów bez zużycia.

Ustawić wielkość filtra, zob. informacja techniczna dotycząca chłodziwa lub zespołu sterującego.

W celu użycia wkładu filtra Mg + **trzeba** ustawić zespół sterujący systemu GROHE Blue® na F7.

Ustawianie twardości całkowitej, zob. informacja techniczna dot. produktu – chłodziwa lub zespołu sterującego.

Informacji dotyczących twardości całkowitej udziela odpowiedni zakład wodociągowy.

System GROHE Blue® został fabrycznie ustawiony na standardową wartość twardości całkowitej [C3 (obejście 3)]: ustawiona twardość całkowita 4 – 25 °GH]. W przypadku innych wartości **trzeba** dostosować ustawienie twardości całkowitej.

Zresetować wydajność filtra, zob. informacja techniczna dotycząca chłodziwa lub zespołu sterującego.

System GROHE Blue® **należy** zresetować po wymianie filtra.

W razie problemów należy zwrócić się do wykwalifikowanego instalatora lub wysłać e-mail do infolinii serwisowej firmy GROHE: TechnicalSupport-HQ@grohe.com.

Ochrona środowiska i recykling

Zużyte wkłady filtrów można bezpiecznie utylizować z normalnymi odpadami nienadającymi się do ponownego przetworzenia.

البيانات الفنية

- الضغط التشغيلي: 0.12 – 0.8 ميغاباسكال
- درجة حرارة المياه في المدخل: 30 – 4 مئوية
- درجة الحرارة المحيطة: 40 – 4 مئوية
- معدل التدفق الاسمي: 180 لترًا/ساعة
- انخفاض الضغط: 0.06 ميغاباسكال عند 180 لتر/ساعة
- تبلغ سعة المرشح على الأقل 12 شهرًا

ملاحظة

يتم تحديد سعة المرشح وفقًا لظروف اختبار محددة؛ فالسعة الفعلية عند التشغيل قد تكون أعلى أو أقل.

نطاق الاستخدام

قلل خرطوشة مصفاة الماغنسيوم + GROHE Blue® Mg من الصلابة الكلية وتعمل على تصفية المعادن الثقيلة مثل الرصاص والنحاس. بالإضافة إلى ذلك، تتغير أيونات الكالسيوم بأيونات الماغنسيوم وبالتالي تصبح مياه الشرب غنية بالماغنسيوم. وتعتمد نسبة زيادة الماغنسيوم في المياه على درجة صلابة المياه.

لمياه وتدققها في المصفاة.

إضافة إلى ذلك، ينخفض التعقيم والتلوث العضوي، إلى جانب المواد التي تُفسد الرائحة والمذاق (الكور). كما تلتقط مواد المصفاة الحبيبات مثل الرمل والأجسام الصلبة العالقة.

تُصنف المياه المرشحة باعتبارها من الفئة 2 وفقًا للمعيار EN 1717.

تغيير خرطوشة المرشح

1. أغلق الجهاز بتحويل المقبض، انظر إلى الصفحة المطوية |، الشكل [1].
ملحوظة: ما زال من الممكن استخلاص المياه المرشحة من الخلاط أثناء تغيير خرطوشة المرشح.
2. فك خرطوشة المرشح المستخدمة من رأس المرشح في الاتجاه ناحية الأسفل، انظر الشكل [2].
3. انزع الغطاء الواقعي.
4. أدخل الخرطوشة الجديدة للمرشح رأسياً إلى رأس المرشح.

شطف خرطوشة المرشح

أثناء بدء تشغيل وتغيير المرشح، يجب مراعاة النظافة والصحة!

يجب شطف نظام المرشح في كل مرة يتم فيها تغيير المرشح.
– افتح المقبض أو الذراع، ثم اسحب وتخلص من 4 – 5 لترات على الأقل من المياه.

ضبط حجم المرشح، راجع المعلومات الفنية للمنتج الخاصة بالمبرد أو وحدة التحكم.

لاستخدام خرطوشة مصفاة الماغنسيوم، يجب ضبط وحدة التحكم بنظام GROHE Blue® على F7.

ضبط الصلابة الكلية، راجع المعلومات الفنية للمنتج الخاصة بالمبرد أو وحدة التحكم.

يمكن أن يقدم مورّد المياه المعني معلومات حول الصلابة الكلية.

نظام GROHE Blue® مُعد وفقاً للقيمة المعيارية الخاصة بالصلابة الكلية [C3] (تخطي 3) في المصنع: الصلابة الكلية 4 – 25 °GH.

في حالة حدوث تفاوت، يجب تعديل الصلابة الكلية.

إعادة ضبط حجم المرشح، راجع المعلومات الفنية للمنتج الخاصة بالمبرد أو وحدة التحكم.

إن نظام GROHE Blue® يجب إعادة ضبطه وإعداده بعد تغيير المرشح.

في حالة حدوث مشكلات، يُرجى استشارة أخصائي التركيب أو الاتصال بالخط الساخن لخدمات GROHE عبر البريد الإلكتروني TechnicalSupport-HQ@grohe.com.

البيئية وإعادة التدوير

يُمكن التخلص من خرطوش المرشح المستخدمة التي تخلو من المخاطر مع النفايات المنزلية.

ملاحظات الأمان

- نظام المرشح يُمكن فقط أن يعمل مع المياه الباردة التي تقع عند درجة حرارة المواد الغذائية.
- إن رأس المرشح مزود بصمام عديم الارتداد وفقاً للمعيار EN 13959.
- يجب شطف نظام المرشح في كل مرة يتم فيها تغيير المرشح.
- في موقع التركيب، يجب حماية نظام المرشح من التلف الميكانيكي والتعرض للحرارة ولضوء الشمس المباشر.
- لا تتول التركيب بالقرب من المصادر الحرارية أو النيران المفتوحة.
- عقب التخزين والنقل عند درجة حرارة أقل من 0 درجة مئوية، يجب تخزين خرطوش المرشح البديل في عبوته الأصلية المفتوحة عند درجة الحرارة المحيطة من 4 – 40 درجة مئوية لمدة لا تقل عن 24 ساعة قبل الاستخدام.
- تبلغ أقصى مدة تخزين لخرطوشة المرشح البديل الموجودة داخل عبوتها غير المفتوحة عامين.
- يجب استبدال رأس المرشح بعد 5 سنوات.
- يجب إخراج نظام المرشح من الخدمة إذا أصدرت - على سبيل المثال - الجهة المورددة للمياه إنذاراً رسمياً بغلي المياه. يجب تغيير خرطوشة المرشح بعد رفع إنذار غلي المياه.
- وتحديداً، تُعالج مادة المرشح الموجودة في خرطوشة المرشح بالفضة. ومن المحتمل أن تنتقل كمية ضئيلة من الفضة - الأمانة تماماً - إلى المياه؛ فالكمية تتطابق مع توصيات منظمة الصحة العالمية للمياه الصالحة للشرب.
- بوجه عام، من المستحسن غلي مياه الصنبور قبل أن تستعملها مجموعات محددة من الأشخاص (على سبيل المثال، الأشخاص المصابون بنقص المناعة والأطفال). وينطبق ذلك أيضاً على المياه المرشحة.
- المياه المرشحة تمد الجسم بالعناصر الغذائية ويجب استخدامها في غضون يوم أو يومين.
- توصي مجموعة GROHE بعدم ترك نظام المرشح خارج نطاق الخدمة لمدة طويلة. في حالة عدم استخدام نظام المصفاة GROHE Blue® لمدة تتراوح ما بين 2 – 3 أيام، يجب سحب كمية قدرها 4 – 5 لترات على الأقل من مياه GROHE Blue® والتخلص منها.
- في حالة عدم استخدام نظام المصفاة GROHE Blue® لأكثر من 4 أسابيع، يجب تغيير خرطوشة المصفاة.



Πεδίο εφαρμογής

Το φυσίγγιο φίλτρου GROHE Blue® Mg + μειώνει τη σκληρότητα ανθρακικών αλάτων και φιλτράρει τα βαρέα μέταλλα όπως το μόλυβδο και το χαλκό. Επίσης, τα ιόντα ασβεστίου αντικαθίστανται από ιόντα μαγνησίου και το πόσιμο νερό εμπλουτίζεται πρόσθετα με μαγνήσιο. Ο εμπλουτισμός με μαγνήσιο εξαρτάται από τη σκληρότητα του νερού.

Εκτός από τη θολότητα και τους οργανικούς ρύπους, μειώνονται, επίσης, τα στοιχεία με αρνητική επίδραση στην οσμή και τη γεύση (χλώριο). Επιπλέον, το υλικό του φίλτρου συγκρατεί σωματίδια, όπως κόκκους άμμου και αιωρούμενα σωματίδια.

Το φιλτραρισμένο νερό κατατάσσεται στην κατηγορία 2 κατά το πρότυπο EN 1717.

Πληροφορίες ασφαλείας

- Το σύστημα φίλτρου επιτρέπεται να λειτουργεί **αποκλειστικά** με κρύο νερό σε πόσιμη ποιότητα.
- Η κεφαλή φίλτρου είναι εξοπλισμένη με βαλβίδα ανεπίστροφης ροής κατά EN 13959.
- Το σύστημα φίλτρου **πρέπει** να προστατεύεται στο σημείο τοποθέτησης από μηχανικές φθορές, από τις υψηλές θερμοκρασίες και την άμεση ηλιακή ακτινοβολία. **Να μην** τοποθετείται κοντά σε πηγές θερμότητας ή ανοικτή φλόγα.
- Μετά από αποθήκευση ή μεταφορά σε θερμοκρασίες κάτω από 0 °C **πρέπει** το εφεδρικό φυσίγγιο φίλτρου να παραμείνει για τουλάχιστον 24 ώρες πριν από την έναρξη λειτουργίας σε θερμοκρασία περιβάλλοντος από 4 – 40 °C με ανοικτή την αρχική συσκευασία.
- Η μέγιστη διάρκεια ζωής των εφεδρικών φυσιγγίων φίλτρου σε κλειστή συσκευασία ανέρχεται σε 2 έτη.
- Η κεφαλή φίλτρου **πρέπει** να αντικατασταθεί μετά από 5 χρόνια.
- Εάν μια αρμόδια υπηρεσία δώσει εντολή για βρασμό του νερού του δικτύου πριν από τη χρήση, το σύστημα φίλτρου **πρέπει** να τεθεί εκτός λειτουργίας. Μετά τη λήξη της απαίτησης βρασμού του νερού το φυσίγγιο φίλτρου **πρέπει** να αντικατασταθεί.
- Συνιστάται το βράσιμο του νερού δικτύου εάν αυτό χρησιμοποιηθεί από συγκεκριμένες ομάδες ατόμων (π.χ. άτομα με εξασθενημένο ανοσοποιητικό σύστημα, βρέφη). Το ίδιο ισχύει και για το φιλτραρισμένο νερό.
- Το φιλτραρισμένο νερό είναι τρόφιμο και **πρέπει** να καταναλώνεται εντός 1 – 2 ημερών.
- Η GROHE συστήνει να μην τίθεται το σύστημα φίλτρου εκτός λειτουργίας για μεγαλύτερο χρονικό διάστημα. Σε περίπτωση που το σύστημα φίλτρου GROHE Blue® δεν χρησιμοποιηθεί για 2 – 3 ημέρες, θα **πρέπει** να τρέξουν 4 – 5 λίτρα νερού GROHE Blue® χωρίς να χρησιμοποιηθούν. Εάν το σύστημα φίλτρου GROHE Blue® δεν χρησιμοποιηθεί για περισσότερες από 4 εβδομάδες, θα **πρέπει** να αντικατασταθεί το φυσίγγιο φίλτρου.

Τεχνικά στοιχεία

- Πίεση λειτουργίας: 0,12 – 0,8 MPa
- Θερμοκρασία εισόδου νερού: 4 – 30 °C
- Θερμοκρασία περιβάλλοντος: 4 – 40 °C
- Ονομαστική παροχή: 180 l/h
- Πτώση πίεσης: 0,06 MPa στα 180 l/h
- Χωρητικότητα φίλτρου το πολύ 12 μήνες

Παρατήρηση

Η αναφερόμενη χωρητικότητα φίλτρου ισχύει για τις οριζόμενες συνθήκες ελέγχου, η πραγματική χωρητικότητα κατά τη λειτουργία μπορεί να είναι υψηλότερη ή χαμηλότερη.

Θέση σε λειτουργία ή αντικατάσταση φυσιγγίου φίλτρου

1. Κλείστε τη μπαταρία περιστρέφοντας τη λαβή, βλέπε αναδιπλούμενη σελίδα I, εικ. [1].
2. Κατά την αντικατάσταση, αφαιρέστε το χρησιμοποιημένο φυσίγγιο φίλτρου από την κεφαλή φίλτρου, βλ. εικ. [2].
3. Αφαιρέστε το προστατευτικό κάλυμμα.
4. Βιδώστε το φυσίγγιο φίλτρου στην κεφαλή φίλτρου.

Πλύση φυσιγγίου φίλτρου

Κατά τη θέση σε λειτουργία και την αντικατάσταση φίλτρου θα πρέπει να φροντίζετε για την καθαριότητα και τις συνθήκες υγιεινής.

Το σύστημα φίλτρου **πρέπει** να πλένεται μετά από κάθε αλλαγή φίλτρου.

- Ανοίξτε τη λαβή ή το μοχλό και αφήστε να τρέξουν χωρίς να τα χρησιμοποιήσετε 4 – 5 λίτρα νερού.

Ρύθμιση μεγέθους φίλτρου, βλ. τεχνικές πληροφορίες προϊόντος του ψυγείου ή της μονάδας ελέγχου.

Για τη χρήση του φυσιγγίου φίλτρου Mg + θα **πρέπει** η μονάδα ελέγχου του συστήματος GROHE Blue® να τεθεί στη ρύθμιση F7.

Ρύθμιση ολικής σκληρότητας, βλ. τεχνικές πληροφορίες προϊόντος της ψυχόμενης συσκευής ή της μονάδας ελέγχου.

Μπορείτε να ενημερωθείτε για την ολική σκληρότητα από την εταιρεία ύδρευσης της περιοχής σας.

Το σύστημα GROHE Blue® έχει ρυθμιστεί στο εργοστάσιο στην τυπική τιμή ολικής σκληρότητας [C3 (παράκαμψη 3): Ολική σκληρότητα 4 – 25 °GH]. Σε περίπτωση απόκλισης **πρέπει** να προσαρμοστεί η ρύθμιση ολικής σκληρότητας.

Ρύθμιση μεγέθους φίλτρου, βλ. τεχνικές πληροφορίες προϊόντος του ψυγείου ή της μονάδας ελέγχου.

Το σύστημα GROHE Blue® **πρέπει** να επαναφερθεί μετά την αντικατάσταση του φίλτρου.

Εάν αντιμετωπίζετε προβλήματα, απευθυνθείτε σε έναν ειδικευμένο τεχνίτη εγκατάστασης ή επικοινωνήστε μέσω e-mail με τη γραμμή υποστήριξης της GROHE στο **TechnicalSupport-HQ@grohe.com**.

Περιβάλλον και ανακύκλωση

Τα χρησιμοποιημένα φυσίγγια φίλτρου μπορούν να απορριφθούν με τα κοινά απορρίμματα.



Oblast použití

Filtrační kartuše GROHE Blue® Mg + snižuje celkovou tvrdost vody, ze které současně odstraňuje těžké kovy jako olovo a měď. Navíc dochází k výměně iontů vápníku za ionty hořčíku a pitná voda, je tak dodatečně obohacována o hořčík. Obohacování hořčíkem je závislé na tvrdosti vody.

Kromě kalu a organických nečistot jsou navíc redukovány také látky s nežádoucími pachovými a chuťovými účinky (chlor). Filtrační materiál dále zadržuje i částice, jako je např. písek nebo jiné nánosy.

Přefiltrovaná voda je dle normy EN 1717 zařazena do kategorie 2.

Bezpečnostní informace

- Provoz filtračního systému je schválen **výhradně** pro zapojení na studenou vodu v potravinářské kvalitě.
- Filtrační hlavice je vybavena neuzavíratelnou zpětnou klapkou podle normy EN 13959.
- Filtrační systém **je nutno** v místě instalace chránit před mechanickým poškozením, působením horka a přímého slunečního záření.
Nemontujte v blízkosti zdrojů tepla nebo otevřeného ohně.
- Při uskladnění a transportu náhradní filtrační kartuše při teplotách okolí nižších než 0 °C se tato filtrační kartuše s otevřeným originálním obalem **musí** uložit minimálně 24 hodin před uvedením do provozu do místnosti s teplotou okolního prostředí 4 – 40 °C.
- Maximální trvanlivost náhradní filtrační kartuše v neotevřeném stavu činí 2 roky.
- Po uplynutí 5 let se filtrační hlavice **musí** vyměnit.
- Pokud je oficiálním orgánem např. vodárenským podnikem nařízeno převaření vody z vodovodního potrubí, **musí** se filtrační systém vyřadit z provozu. Po ukončení procesu nařízeného převaření vody se filtrační kartuše **musí** vyměnit.
- Vodu z vodovodního potrubí, používanou pro určité skupiny osob, (např. pro lidi se sníženým imunitním systémem, malé děti) se zásadně doporučuje převařit. To platí také pro filtrovanou vodu.
- Filtrovaná voda je potravina a proto se **musí** během 1 – 2 dnů spotřebovat.
- Společnost GROHE nedoporučuje vyřazovat filtrační systém na delší dobu mimo provoz. Pokud nebyl filtrační systém GROHE Blue® používán 2 – 3 dny, **je nutné** před jeho dalším použitím nechat odtéct minimálně 4 – 5 litrů vody GROHE Blue®. Pokud nebyl filtrační systém GROHE Blue® používán déle než 4 týdny, **je nutné** vyměnit filtrační kartuše.

Technické údaje

- Provozní tlak: 0,12 – 0,8 MPa
- Teplota na vstupu vody: 4 – 30 °C
- Teplota okolního prostředí: 4 – 40 °C
- Jmenovitý průtok: 180 l/h
- Pokles tlaku: 0,06 MPa při 180 l/h
- Kapacita filtru max. 12 měsíců

Upozornění

Uvedená filtrační kapacita platí při daných zkušebních podmínkách. Skutečná kapacita při provozu může být vyšší nebo nižší.

Uvedení filtrační kartuše do provozu nebo její výměna

1. Zavřete armaturu otáčením rukojeti, viz skládací strana I, obr. [1].
2. Při výměně vyšroubujte spotřebovanou filtrační kartuš z filtrační hlavice, viz obr. [2].
3. Sejměte ochrannou krytku.
4. Našroubujte filtrační kartuš do filtrační hlavice.

Propláchnutí filtrační kartuše

Při uvádění do provozu a výměně filtru dbejte na čistotu a hygienu.

Filtrační systém se **musí** po každé výměně filtru vypláchnout.

- Otevřete rukojeť nebo páčku a nechte vytéct nevyužitě 4 – 5 litrů.

Nastavení velikosti filtru naleznete v technických informacích o produktu chladiče nebo řídicí jednotky. Aby bylo filtrační kartuši Mg + možno používat, **musí** být ovládací jednotka systému GROHE Blue® nastavena do režimu F7.

Nastavení celkové tvrdosti, viz technické informace o výrobku vztahující se k chladiči nebo ovládací jednotce. Na celkovou tvrdost vody se lze dotázat u příslušného vodárenského podniku.

Systém GROHE Blue® je z výroby nastaven na výchozí hodnotu celkové tvrdosti [C3 (obtok 3):

celková tvrdost 4–25 °dH]. Při existenci odchylek se nastavení celkové tvrdosti **musí** odpovídajícím způsobem přizpůsobit.

Vynulování kapacity filtru naleznete v technických produktových informacích o chladiči nebo řídicí jednotce.

Systém GROHE Blue® se **musí** po výměně filtru vynulovat.

Při problémech se obraťte na montéra nebo kontaktujte e-mailem stálou servisní linku společnosti GROHE na adrese **TechnicalSupport-HQ@grohe.com**.

Životní prostředí a recyklace

Spotřebované filtrační kartuše lze bez rizika zlikvidovat také prostřednictvím domovního odpadu.



Felhasználási terület

A GROHE Blue® Mg + szűrőpatron csökkenti a teljes vízkeménységet, és kiszűri a nehézfémeket, pl. az ólmot és a rezet. Ezenkívül kalcium- és magnéziumionok cserélődnek fel, és az ivóvíz még további magnéziummal dúsul. A magnéziummal történő dúsítás a víz keménységétől függ.

A zavarosító és szerves szennyeződések csökkentése mellett csökken a kellemetlen szag- és ízanyagok (klór) mennyisége is. A szűrő kiszűri továbbá a homokot és más lebegő anyagokat.

A szűrt víz az EN 1717 szabvány 2. kategóriájába sorolható.

Biztonsági információk

- A szűrőrendszer üzemeltetése **kizárólag** iható minőségű hideg vízzel megengedett.
- A szűrőfej egy EN 13959 szerinti visszafolyásgátlóval van felszerelve.
- A szűrőrendszert **óvni kell** a beszerelés helyén a mechanikai károsodástól, a felhevüléstől, illetve a közvetlen napsugárzástól.
Ne szerelje fel hőforrás vagy nyílt láng közelébe.
- 0 °C hőmérséklet alatti tárolás és szállítás után a csere-szűrőbetétet az üzembe helyezés előtt legalább 24 órán át 4 – 40 °C hőmérsékleten **kell** tárolni a kibontott eredeti csomagolásában.
- A csere-szűrőbetét maximális eltarthatósága bontatlan állapotban 2 év.
- A szűrőfejet 5 év után **kell** cserélni.
- Ha hivatalos szerv, pl. a vízszolgáltató a vezetékes víz felforralását rendeli el, a szűrőrendszert üzemben kívül **kell** helyezni. Miután a víz felforralása már nem szükséges, a szűrőbetétet ki **kell** cserélni.
- Bizonyos személyek (pl. immungyengésben szenvedők vagy kisbabák) számára ajánlott a vezetékes vizet mindig felforralni. Ez a szűrt vízre is érvényes.
- A szűrt víz élelmiszernek minősül és 1 – 2 napon belül **elfogyasztandó**.
- A GROHE nem ajánlja a szűrőrendszer hosszabb távú üzemben kívül helyezését.
Ha a GROHE Blue® szűrőrendszert 2 – 3 napra üzemben kívül helyezik, ezt követően felhasználás nélkül át **kell** rajta engedni legalább 4 – 5 liter GROHE Blue® vizet. Ha a GROHE Blue® szűrőrendszert több mint 4 hétre használaton kívül helyezik, a szűrőbetétet ki **kell** cserélni.

Műszaki adatok

- Üzemi nyomás: 0,12 – 0,8 MPa
- Bemenő víz hőmérséklete: 4 – 30 °C
- Környezeti hőmérséklet: 4 – 40 °C
- Névleges átfolyó mennyiség: 180 l/óra
- Nyomáscsökkentés: 0,06 bar 180 l/óránál
- Szűrőkapacitás max. 12 hónap

Megjegyzés

A megadott szűrőkapacitás a meghatározott mérési feltételek esetén érvényes, a tényleges kapacitás üzemelés közben ennél nagyobb vagy kisebb is lehet.

Szűrőbetét üzembe helyezése vagy cseréje

- Zárja el a szerelvényt a fogantyú forgatásával, lásd az 1. kihajtható oldal [1] ábráját.
- A csere során csavarja ki az elhasznált szűrőbetétet a szűrőfejből, lásd a [2] ábrát.
- Húzza le a védősapkát.
- Csavarja be a szűrőbetétet a szűrőfejbe.

Szűrőpatron öblítése

Üzembe helyezéskor és szűrőcsere alkalmával ügyeljen a tisztaságra és a higiéniaira.

A szűrőrendszert minden szűrőcserénél át **kell** öblíteni.

- Nyissa meg a fogantyút vagy a kart, és hagyjon legalább 4 – 5 liter vizet átfolyani.

A **szűrőméret beállításához** lásd a hűtő vagy a vezérlőegység műszaki termékinformációit.

A Mg + szűrőbetét használatához a GROHE Blue® rendszer vezérlőegységét F7-re **kell** beállítani.

A **teljes vízkeménység beállításához** lásd a hűtő vagy a vezérlőegység műszaki leírását.

A teljes keménység értékét az illetékes vízműtől tudhatja meg.

A GROHE-Blue® rendszer gyárilag standard vízkeménység-értékre [C3 (Bypass 3): teljes vízkeménység 4 – 25 °GH] van beállítva. eltérések esetén **be kell állítani** a teljes keménységét.

A **szűrőkapacitás visszaállításához** lásd a hűtő vagy a vezérlőegység műszaki termékinformációit.

A GROHE Blue® rendszert szűrőcsere után le **kell** nullázni.

Ha problémába ütközik, forduljon szakképzett szerelőhöz, vagy kérje a GROHE Service Hotline segítségét e-mailben a **TechnicalSupport-HQ@grohe.com** címen.

Környezetvédelem és újrahasznosítás

A használt szűrőbetétek a hulladékgyűjtőben veszély nélkül elhelyezhetők.

Campo de aplicação

O GROHE Blue® Mg + cartucho do filtro reduz a dureza total e filtra os metais pesados como o chumbo e o cobre. Para além disso os iões de magnésio e de cálcio são substituídos e a água potável é adicionalmente enriquecida com magnésio. O enriquecimento com magnésio está dependente da dureza da água.

Além da turbidez e das impurezas orgânicas, também há uma redução das substâncias que interferem com o olfacto e paladar (cloro). Para além disso, o material do filtro retém partículas como areia e partículas sólidas em suspensão.

A água filtrada está classificada de acordo com a norma EN 1717, categoria 2.

Informações de segurança

- O sistema de filtro destina-se a **ser usado exclusivamente** com água potável.
- A cabeça do filtro está equipada com uma válvula anti-retorno conforme a norma EN 13959.
- O sistema de filtragem **deve** ser protegido no local de montagem contra danos mecânicos, calor e raios solares diretos.
Não montar nas proximidades de fontes de calor ou chamas.
- Após o armazenamento e transporte abaixo de 0 °C, o filtro substituído **terá obrigatoriamente** de ser armazenado na embalagem original, aberta durante pelo menos 24 horas antes do início de funcionamento a temperaturas ambiente de 4 – 40 °C.
- A durabilidade máxima de um filtro de substituição na embalagem original é de 2 anos.
- A cabeça do filtro **terá obrigatoriamente** de ser substituída após 5 anos.
- Se a entidade fornecedora de água exigir a passagem de água a ferver pela rede, o sistema de filtragem **terá obrigatoriamente** de ser colocado fora de serviço. Após a exigência de fazer passar água a ferver, **terá obrigatoriamente** de trocar o cartucho do filtro.
- Aconselha-se que se ferva água da torneira para certos grupos de pessoas (p. ex., pessoas com sistema imunitário débil, bebés). Isto também se aplica à água filtrada.
- A água filtrada é considerada um alimento e **deve** ser consumida em 1 – 2 dias.
- A GROHE recomenda não colocar o sistema de filtragem fora de serviço durante um longo período de tempo.
Se o sistema de filtragem GROHE Blue® não for usado durante 2 – 3 dias, **deve-se** deixar correr, no mínimo, 4 – 5 litros de água GROHE Blue®. Se o sistema de filtragem GROHE Blue® não for usado durante mais de 4 semanas, **terá obrigatoriamente** de trocar o cartucho do filtro.

Dados técnicos

- Pressão de serviço: 0,12 – 0,8 MPa
- Temperatura de entrada de água: 4 – 30 °C
- Temperatura ambiente: 4 – 40 °C
- Caudal nominal: 180 l/h
- Queda de pressão: 0,06 MPa a 180 l/h
- Capacidade de filtragem máx. 12 meses

Nota:

A capacidade de filtragem indicada aplica-se apenas a condições de ensaio definidas, deste modo, a capacidade efetiva durante o funcionamento pode ser superior ou inferior.

Colocar em funcionamento ou substituir o cartucho filtrante

1. Fechar a misturadora rodando o manípulo, ver página desdobrável I, fig. [1].
2. Em caso de substituição, retirar o cartucho filtrante usado da cabeça do filtro, ver fig. [2].
3. Remover a tampa de proteção.
4. Aparafusar o cartucho filtrante na cabeça do filtro.

Lavar o cartucho filtrante

Durante a colocação em funcionamento e a substituição do filtro, observar a limpeza e a higiene.

O sistema de filtragem **tem obrigatoriamente** de ser lavado após cada substituição do filtro.

- Abrir o manípulo ou a alavanca e deixar correr, sem utilizar, pelo menos, 4 – 5 litros.

Ajustar o tamanho do filtro, ver a informação técnica sobre o radiador ou a unidade de comando.

Para a utilização do Mg + cartucho do filtro a unidade de comando do sistema GROHE Blue® **deve** ser ajustada para F7.

Ajustar a dureza total, ver informação técnica sobre os produtos do radiador ou da unidade de comando.

Pode-se informar sobre a dureza total nos serviços de abastecimento de água responsáveis.

O sistema GROHE Blue® está ajustado de fábrica para o valor padrão para a dureza total [C3 Bypass 3]:

dureza total 4 – 25 °GH]. Em caso de desvios o ajuste de dureza total **deve** ser ajustado.

Repor a capacidade de filtragem, ver a informação técnica sobre o radiador ou a unidade de comando.

O sistema de GROHE Blue® **terá obrigatoriamente** de ser repostado após a substituição do filtro.

Em caso de problemas, dirija-se a um técnico especializado ou contacte o Service Hotline da empresa GROHE por e-mail TechnicalSupport-HQ@grohe.com.

Ambiente e reciclagem

Os cartuchos filtrantes usados podem ser eliminados sem perigo no lixo doméstico.



Kullanım sahası

GROHE Blue® Mg + filtre kartuşu toplam sertliği azaltır ve kurşun ve bakır gibi ağır metalleri filtreler. Buna ilaveten kalsiyum iyonları magnezyum iyonlarıyla değiştirilir ve içme suyu da ek olarak magnezyum ile takviye edilir. Magnezyum takviyesi suyun su sertliğine bağlıdır.

Ayrıca bulanıklık ve organik kontaminasyon ve kötü kokulu ve tada sahip (klor) maddeler azaltılır. Ayrıca filtre malzemesi kum ve askıdaki maddeleri yakalar.

Su filtresi EN 1717'ye göre 2. kategori olarak sınıflandırılmıştır.

Emniyet bilgileri

- Gıda kalitesi açısından filtre sistemi **sadece** soğuk su ile kullanılmalıdır.
- Söz konusu filtre başlığı EN 13959 kapsamında bir çekvalf ile donatılmıştır.
- Filtre sistemi **mutlaka** montaj alanında mekanik hasarlardan, aşırı sıcaklık ve güneş ışığından korunmalıdır. **Asla** ısı kaynaklarının veya açık ateşin yakınına monte etmeyin.
- Orijinal ambalajı açılmış olarak 0 °C altındaki depolama ve nakliyat sonrasında, filtre kartuşu kullanılmadan önce **mutlaka** 4 – 40 °C ortam sıcaklığında en az 24 saat boyunca bekletilmelidir.
- Yedek filtre kartuşunun açılmamış şekilde maksimum raf ömrü 2 yıldır.
- Filtre başlığı **mutlaka** 5 yıllık akış periyotları ile değiştirilmelidir.
- Su İdaresi gibi resmi bir kurum tarafından musluk suyunun ısıtılması talep edildiğinde **mutlaka** filtre sistemi devre dışı bırakılmalıdır. Su ısıtma çağrısı bittikten sonra **mutlaka** filtre kartuşu değiştirilmelidir.
- Musluk suyunun genel olarak belirli gruplar (örn. bağıışıklık sistemi zayıf kişiler, bebekler) için zaten her durumda kaynatılması önerilir. Bu aynen filtrelenmiş su için de geçerlidir.
- Filtre edilmiş su bir besin maddesidir ve **mutlaka** 1 – 2 gün içinde tüketilmelidir.
- GROHE filtre sisteminin uzun süre boyunca kullanılmadan saklanmasını tavsiye etmez. GROHE Blue® filtre sistemi 2 – 3 gün boyunca kullanılmazsa en az 4 – 5 litre GROHE Blue® suyu boşaltılmalı ve **atılmalıdır**. GROHE Blue® filtre sistemi 4 haftadan daha uzun bir süre kullanılmazsa filtre kartuşu **değiştirilmelidir**.

Teknik Veriler

- Çalışma basıncı: 0,12 – 0,8 MPa
- Su giriş sıcaklığı: 4 – 30 °C
- Ortam sıcaklığı: 4 – 40 °C
- Nominal akış: 180 l/s
- Basınç düşüşü: 0,06 MPa, 180 l/s
- Filtre kapasitesi maks. 12 ay

Uyarı

Verilen filtre kapasitesi tanımlanmış test koşulları için geçerlidir, gerçek çalışma kapasitesi daha düşük veya yüksek olabilir.

Filtre kartuşunu kullanıma alın veya değiştirin.

- Armatürü kolu çevirerek kapatın, bkz. katlanmış sayfa I, Şek. [1].
- Eskimiş filtre kartuşunu filtre kafasından çevirerek çıkarın, bkz. Şek. [2].
- Koruma kapağını çıkarın.
- Filtre kartuşunu filtre başlığına vidalayın.

Filtre kartuşunu yıkama

Kullanım sırasında ve filtreyi değiştirirken temizliğe en üst düzeyde önem verilmelidir. Filtre sistemi her filtre değişiminden sonra **mutlaka** yıkanmalıdır. - Sapı veya kolu açın ve en az 4 – 5 litre kullanmadan akıtın.

Filtre ölçüsünü ayarlamak için soğutucunun veya kontrol biriminin teknik ürün bilgilerine bakın.

Mg + filtre kartuşunun kullanımı için GROHE Blue® sisteminin kumanda birimi F7'ye ayarlanmış **olmalıdır**.

Toplam sertliği ayarlamak için soğutucunun veya kumanda biriminin teknik ürün bilgilerine bakın.

Toplam sertliği, su dağıtım şirketinizden öğrenebilirsiniz.

GROHE Blue® sistemi fabrikada toplam sertlik için geçerli olan standart değere [C3 Bypass 3]: Toplam sertlik 4 – 25 °GH] ayarlanmıştır. Bu değerden farklı değerler mutlaka toplam sertlik ayarına **göre adapte edilmelidir**.

Filtre kapasitesini sıfırlamak için, soğutucunun veya kontrol biriminin teknik ürün bilgilerine bakın.

GROHE Blue® sistemi **mutlaka** filtre değişiminden sonra sıfırlanmalıdır.

Sorun yaşamanız durumunda bir montaj uzmanına başvurun veya E-posta ile **TechnicalSupport-HQ@grohe.com** adresinden GROHE'nin Servis Hattına başvurun.

Çevre ve geri dönüşüm

Kullanılmış filtre kartuşları tehlike oluşturmadan ev çöpüne atılarak da imha edilebilir.



Oblasť použitia

Filtračná kartuša GROHE Blue® Mg + znižuje celkovú tvrdosť vody a filtruje ťažké kovy ako olovo a meď. Okrem toho dochádza taktiež k výmene iónov vápnika za ióny horčíka a pitná voda je navyše obohatená o horčík. Obohatenie horčíkom závisí od tvrdosti vody.

Okrem zákalu a organických nečistôt sú navyše redukované i látky s nežiaducimi pachovými a chuťovými účinkami (chlór). Filtračný materiál ďalej zadržáva i častice, ako je napr. piesok alebo iné nánosy.

Prefiltrovaná voda je podľa normy EN 1717 zaradená do kategórie 2.

Bezpečnostné informácie

- Prevádzka filtračného systému je schválená **výhradne** pre zapojenie na studenú vodu s potravinárskou kvalitou.
- Filtračná hlavica je vybavená spätnou klapkou schválenou podľa normy EN 13959.
- Filtračný systém **sa musí** v mieste montáže chrániť pred mechanickým poškodením, ako aj pred pôsobením tepla a priameho slnečného žiarenia.
Nemontujte v blízkosti zdrojov tepla alebo otvoreného ohňa.
- Po skladovaní a transporte pri okolitých teplotách nižších ako 0 °C **sa musí** náhradná filtračná kartuša s otvoreným originálnym obalom uložiť minimálne 24 hodín pred uvedením do prevádzky do miestnosti s teplotou okolitého prostredia 4 – 40 °C.
- Maximálna doba trvanlivosti náhradnej filtračnej kartuše v neotvorenom stave sú 2 roky.
- Filtračná hlavica **sa musí** vymeniť po uplynutí 5 rokov.
- Ak je oficiálnym orgánom, napr. vodárenským podnikom, nariadené prevarenie vody z vodovodného potrubia, filtračný systém **sa musí** vyradiť z prevádzky. Po skončení doby nariadeného prevarenia vody **sa musí** filtračná kartuša vymeniť.
- Vodu z vodovodného potrubia používanú pre určité skupiny osôb (napr. pre ľudí s oslabeným imunitným systémom, malé deti) sa zásadne odporúča prevariť. To platí aj pre filtrovanú vodu.
- Filtrovaná voda je potravinu, a preto **sa musí** spotrebovať v priebehu 1 – 2 dní.
- Spoločnosť GROHE neodporúča odstaviť filtračný systém na dlhšiu dobu mimo prevádzky. Pokiaľ nebol filtračný systém GROHE Blue® používaný 2 – 3 dni, **je nutné** pred jeho ďalším použitím nechať odtiecť minimálne 4 – 5 litrov vody GROHE Blue®. Pokiaľ nebol filtračný systém GROHE Blue® používaný dlhšie ako 4 týždne, **je nutné** vymeniť filtračnú kartušu.

Technické údaje

- Prevádzkový tlak: 0,12 – 0,8 MPa
- Teplota na vstupe vody: 4 – 30 °C
- Teplota okolitého prostredia: 4 – 40 °C
- Menovitý prietok: 180 l/h
- Pokles tlaku: 0,06 MPa pri 180 l/h
- Kapacita filtra max. 12 mesiacov

Upozornenie

Uvedená kapacita filtra platí pre definované skúšobné podmienky, skutočná kapacita môže byť v reálnej prevádzke vyššia alebo nižšia.

Uvedenie filtračnej kartuše do prevádzky, resp. jej výmena

1. Otočením rukoväte zatvorte armatúru, pozrite skladáciu stranu I, obr. [1].
2. Pri výmene vyskrutkujte filtračnú kartušu z filtračnej hlavice, pozrite obr. [2].
3. Stiahnite ochrannú krytku.
4. Zaskrutkujte filtračnú kartušu do filtračnej hlavice.

Prepláchnutie filtračnej kartuše

Pri uvádzaní do prevádzky a výmene filtra dodržiavajte všetky pravidlá čistoty a hygieny!

Filtračný systém **sa musí** po každej výmene filtra prepláchnuť.

- Otvorte rukoväť alebo páku a nechajte vytecť minimálne 4 – 5 litrov nepoužitej vody.

Nastavenie veľkosti filtra, pozrite technické informácie

o výrobku k chladiču alebo riadiacej jednotke.

Na použitie filtračnej kartuše Mg + sa **musí** riadiaca jednotka systému GROHE Blue® nastaviť na funkciu F7.

Nastavenie celkovej tvrdosti nájdete v technických informáciách o výrobku k chladiču alebo riadiacej jednotke.

Informácie o celkovej tvrdosti vody vám poskytne príslušný vodárenský podnik.

Systém GROHE Blue® je z výroby nastavený na štandardnú hodnotu celkovej tvrdosti [C3 obtok 3):

celková tvrdosť 4 – 25 °GH]. Pri odchýlkach sa **musí** upraviť nastavenie celkovej tvrdosti.

Vynulovanie kapacity filtra, pozrite technické informácie

o výrobku k chladiču alebo riadiacej jednotke.

Systém GROHE Blue® **sa musí** po každej výmene filtra vynulovať.

Pri problémoch sa obráťte na odborného inštalátora alebo prostredníctvom e-mailu kontaktujte servisnú stálu linku spoločnosti GROHE na adrese

TechnicalSupport-HQ@grohe.com.

Životné prostredie a recyklácia

Použitú filtračnú kartušu je možné bez rizika zlikvidovať prostredníctvom bežného odpadu.

Področje uporabe

Filtrska kartuša GROHE Blue® Mg + zmanjša skupno trdoto in filtrira težke kovine, kot sta svinec in baker. Poleg tega se zamenjajo kalcijevi in magnezijevi ioni, pitna voda pa je še dodatno obogatena z magnezijem. Obogatitev z magnezijem je odvisna od trdote vode.

Poleg kalnosti in organske nečistoče zmanjša tudi po vonju ter okusu moteče sestavine vode (klor). Filtrski material poleg tega zadržuje delce, kot so pesek in plavajoči delci.

Filtriranje vode je po standardu EN 1717 uvrščeno v kategorijo 2.

Varnostne informacije

- Uporaba filtrskega sistema je dovoljena **izključno** s hladno pitno vodo.
- Filtrska glava je opremljena s protipovratnim ventilom v skladu z EN 13959.
- Filtrski sistem **morate** na mestu vgradnje zaščititi pred mehanskimi poškodbami, vročino in pred neposrednim sončnim sevanjem. **Ne** vgrajujte v bližino virov toplote ali odprtega ognja.
- Po skladiščenju in prevažanju pod 0 °C **morate** nadomestno filtrsko kartušo pred začetkom uporabe skladiščiti vsaj 24 ur pri odprti originalni embalaži pri temperaturi okolice od 4 – 40 °C.
- Neodprta nadomestna filtrska kartuša je uporabna dve leti.
- Filtrsko glavo **je treba** po petih letih zamenjati.
- Kadar vas javna služba, na primer podjetje za dobavo vode, pozove, da morate prekuhavati pitno vodo, **morate** prenehati uporabljati filtrski sistem. Po koncu zahteve za prekuhavanje **morate** zamenjati filtrsko kartušo.
- Načeloma se priporoča prekuhavanje pitne vode za določene skupine ljudi (npr. ljudi z oslabiljenim imunskim sistemom, dojenčke). To velja tudi za filtrirano vodo.
- Filtrirana voda je živo in jo **je treba** porabiti v dnevni ali dveh.
- GROHE priporoča, da delovanja filtrskega sistema ne prekinjate za dalj časa. Če filtrskega sistema GROHE Blue® ne uporabljate 2 – 3 dni, **morate** skozi GROHE Blue® pretočiti najmanj 4 – 5 litrov vode, ki je ne boste uporabili. Če filtrskega sistema GROHE Blue® niste uporabili več kot štiri tedne, **morate** zamenjati filtrsko kartušo.

Tehnični podatki

- Delovni tlak: 0,12 – 0,8 MPa
- Temperatura na vhodu za vodo: 4 – 30 °C
- Temperatura okolja: 4 – 40 °C
- Nazivni pretok: 180 l/h
- Padec tlaka: 0,06 MPa pri 180 l/h
- Kapaciteta filtra največ 12 mesecev

Opomba

Navedena kapaciteta filtra velja za določene testne pogoje; dejanska kapaciteta pri delovanju je lahko večja ali manjša.

Filtrsko kartušo začnite uporabljati ali jo zamenjajte

1. Armaturo zaprite tako, da zavrtite ročaj, glejte stran I, slika [1].
2. Ob zamenjavi izrabljeno filtrirno kartušo odvijte iz filtrske glave, glejte sliko [2].
3. Snemite zaščitno kapico.
4. Filtrirno kartušo privijte v filtrsko glavo.

Izpiranje filtrirne kartuše

Ob začetku delovanja in menjavi filtra pazite na čistočo in higieno! Filtrirni sistem **je treba** izprati po vsaki menjavi filtra.

- Ročaj ali ročico odprite in pustite odteči najmanj 4 – 5 litrov vode, ki je ne boste uporabili.

Nastavitev velikosti filtra; glejte tehnične informacije hladilnika ali krmilne enote.

Za uporabo filtrske kartuše Mg + **mora** biti krmilna enota sistema GROHE Blue® nastavljena na F7.

Nastavitev skupne trdote; glejte tehnične podatke hladilnika ali krmilne enote.

Podatek o vrednosti skupne trdote vode lahko dobite pri pristojnem dobavitelju vode.

Sistem GROHE-Blue® je tovarniško nastavljen na standardno vrednost skupne trdote [C3 (premostitev 3): Skupna trdota 4 – 25 °GH]. V primeru odstopanja **je treba** prilagoditi nastavitev skupne trdote.

Ponastavitev kapacitete filtra; glejte tehnične informacije hladilnika ali krmilne enote.

Sistem GROHE Blue® **je treba** ponastaviti po vsaki menjavi filtra.

V primeru težav se obrnite na strokovnega inštalaterja ali prek e-pošte zaprosite za pomoč na servisni liniji GROHE na naslovu TechnicalSupport-HQ@grohe.com.

Okolje in recikliranje

Izrabljene filtrske kartuše lahko brez nevarnosti zavržete skupaj z gospodinjskimi odpadki.



Područje primjene

Filtarska kartuša GROHE Blue® Mg + smanjuje ukupnu tvrdoću i filtrira teške metale poput olova i bakra. Osim toga zamjenjuje kalcijeve ione ionima magnezija i magnezijem obogaćuje vodu za piće. Obogaćenje magnezijem ovisi o tvrdoći vode.

Osim zamucenja i organskog onečišćenja također smanjuje količinu tvari koje uzrokuju neugodan miris i okus (klor). Osim toga, materijal filtra zadržava čestice kao što su pijesak i aerosoli.

Filtrat vode kategoriziran je u kategoriju 2 prema EN 1717.

Sigurnosne napomene

- Filtarski sustav smije raditi **isključivo** s hladnom vodom konzumne kvalitete.
- Filtarska glava opremljena je protustrujnom sklopkom prema EN 13959.
- Filtarski sustav **mora** na mjestu ugradnje biti zaštićen od mehaničkih oštećenja te vrućine i izravnog sunčevog zračenja. **Nemojte** izvoditi montažu u blizini izvora topline ili otvorenog plamena.
- Nakon skladištenja i transporta ispod 0 °C zamjenska se filtarska kartuša **mora** prije puštanja u rad čuvati barem 24 sata na temperaturi od 4 – 40 °C u otvorenom originalnom pakiranju.
- Maksimalni rok trajanja neotvorenih zamjenskih filtarskih kartuša iznosi 2 godine.
- Filtarska se glava **mora** zamijeniti nakon 5 godina.
- Kod službenog poziva za iskuhavanje vode iz vodovoda od strane službenih organa, npr. nadležne vodoopskrbne tvrtke, filtarski se sustav **mora** isključiti. Nakon završetka službenog poziva za iskuhavanje vode, filtarska se kartuša **mora** zamijeniti.
- Preporuča se iskuhavanje vode iz vodovoda za određene skupine ljudi (npr. za osobe oslabljena imuniteta, bebe). To vrijedi i za filtriranu vodu.
- Filtrirana se voda smatra živežnom namirnicom i **mora** se konzumirati unutar jednog do dva dana.
- GROHE ne preporučuje duže pauze u radu filtarskog sustava. Ako filtarski sustav GROHE Blue® nije bio u uporabi 2 – 3 dana, **mora** se ispustiti najmanje 4 – 5 litara vode GROHE Blue® bez konzumacije iste. Ako sustav GROHE Blue® nije bio u uporabi više od 4 tjedana, filtarska se kartuša **mora** zamijeniti.

Tehnički podaci

- Radni tlak: 0,12 – 0,8 MPa
- Temperatura na dovodu vode: 4 – 30 °C
- Okolna temperatura: 4 – 40 °C
- Nazivni protok: 180 l/h
- Pad tlaka: 0,06 MPa kod 180 l/h
- Kapacitet filtra maks. 12 mjeseci

Napomena

Naznačeni kapacitet filtra vrijedi za definirane uvjete ispitivanja, stvarni radni kapacitet može biti viši ili niži.

Filtarsku kartušu stavite u uporabu ili je zamijenite

1. Zatvorite armaturu okretanjem drške vidi preklopnu stranicu I, sl. [1].
2. Prilikom zamjene izvucite rabljenu filtarsku kartušu iz filtarske glave, vidi sl. [2].
3. Skinite zaštitnu kapu.
4. Uvrnite filtarsku kartušu u filtarsku glavu.

Ispiranje filtarske kartuše

Pri stavljanju u pogon i zamjeni filtra vodite računa o čistoći i higijeni.

Filtarski se sustav **mora** ispirati nakon svake zamjene filtra.

- Otvorite ručicu ili polugu i ispustite najmanje četiri do 5 litara vode koja se ne smije upotrebljavati.

Namjestite veličinu filtra, pogledajte tehničke informacije o proizvodu za hladnjak ili upravljačku jedinicu.

Za uporabu filtarske kartuše Mg + upravljačka jedinica sustava GROHE Blue® **mora** biti namještena na F7.

Namjestite ukupnu tvrdoću, vidi Tehničke informacije o proizvodu za hladnjak ili upravljačku jedinicu.

Ukupna tvrdoća može se saznati kod nadležnog poduzeća za vodoopskrbu.

GROHE Blue® sustav tvornički je namješten na standardnu vrijednost ukupne tvrdoće [C3 mimovod 3]:

ukupna tvrdoća 4 – 25 °GH]. Kod odstupanja se **mora** prilagoditi postavka ukupne tvrdoće.

Resetirajte kapacitet filtra, pogledajte tehničke informacije o proizvodu za hladnjak ili upravljačku jedinicu.

GROHE Blue® sustav **mora** se resetirati nakon zamjene filtra.

Ako se pojave problemi, obratite se školovanom vodoinstalateru ili uputite e-poštu na Service Hotline tvrtke GROHE na adresu **TechnicalSupport-HQ@grohe.com**.

Okoliš i recikliranje

Istrošene filtarske kartuše možete bez rizika zbrinuti kao ostali otpad.

Област на приложение

Филтърният патрон GROHE Blue® Mg + намалява общата твърдост на водата и филтрира тежки метали като олово и мед. За тази цел се обменят калциеви срещу магнезиеви йони и питейната вода се обогатява допълнително с магнезий. Обогатяването с магнезий зависи от твърдостта на водата.

Наред с мътилката и органичните примеси се намалява също съдържанието на развалящи вкуса и мириса на водата вещества (хлор). Филтърът задържа освен това частици като пясък и разтворени материали.

Филтратът за вода е класифициран съгласно EN 1717 в категория 2.

Указания за безопасност

- Употребата на филтърната система е разрешена **само** със студена вода за питейни нужди.
- Филтърната глава е снабдена с обратен клапан съгласно EN 13959.
- Филтърната система **трябва** да бъде защитена на мястото на монтажа от механични повреди, топлина и директна слънчева светлина.
Не трябва да се извършва монтаж в близост до източници на топлина или открит огън.
- След съхранение и транспорт под 0 °С, преди да се използва резервен филтърен патрон, **трябва** да се съхранява минимум 24 часа в отворена оригинална опаковка при температура на околната среда 4 – 40 °С.
- Максималният срок на годност на резервен филтърен патрон в неотворена опаковка е 2 години.
- Филтърната глава **трябва** да се сменя след 5 години.
- При изискване от официални органи, като например от водоснабдителната фирма, за преваряване на чешмяната вода филтърната система **трябва** да се изключи. След изтичане на изискването за преваряване на водата филтърният патрон **трябва** да се подмени.
- За някои групи (напр. хора с отслабена имунна система, бебета) обикновено се препоръчва чешмяната вода да се преварява. Това важи и за филтрираната вода.
- Филтрираната вода се числи към хранителните продукти и **трябва** да се използва от 1 – 2 дни.
- GROHE препоръчва да не се прекъсва използването на филтърната система за продължителен период от време. Ако филтърната система GROHE Blue® не се използва а 2 – 3 дни, през GROHE Blue® **трябва** да се оставят да изтекат свободно поне 4 – 5 литра вода, без да се използват. Ако филтърната система GROHE Blue® не се използва повече от 4 седмици, филтърният патрон **трябва** да се смени.

Технически данни

- Работно налягане: 0,12 – 0,8 МПа
- Температура на водата при входа: 4 – 30 °С
- Температура на околната среда: 4 – 40 °С
- Номинален разход: 180 л/час
- Спадане на налягането: 0,06 МПа при 180 л/час
- Капацитет на филтъра макс. 12 месеца

Указание

Посоченият капацитет на филтъра важи за определени условия на изпитване. Действителният капацитет при експлоатация може да е по-голям или по-малък.

Пускане в експлоатация или смяна на филтърния патрон

1. Затваряне на арматурата чрез завъртане на ръкохватката, виж страница 1, фиг. [1].
2. При смяна развийте използвания филтърен патрон от филтърната глава, виж фиг. [2].
3. Развийте защитната капачка.
4. Завинтайте филтърния патрон към филтърната глава.

Промиване на филтърния патрон

При пускането в експлоатация и смяната на филтъра трябва да се обърща внимание на чистотата и хигиената. Филтърната система **трябва** да се изплаква след всяка смяна на филтъра.

- Отворете ръкохватката или лоста и оставете да изтекат поне 4 – 5 литра вода.

Настройка на дебита на филтъра, виж техническата информация за охладителя или управляващия блок.

За използването на филтърния патрон Mg + управляващият блок на системата GROHE Blue® **трябва** да е настроен на F7.

Настройка на общата твърдост на водата, вж. техническата информация за продукта за охладителя или управляващия блок.

Стойностите на общата твърдост на водата могат да бъдат получени от съответното водоснабдително дружество.

Системата GROHE Blue® е настроена фабрично на стандартната стойност на общата твърдост на водата [C3 (байпас 3): обща твърдост 4 – 25 °GH]. При отклонения стойностите на общата твърдост на водата **трябва** да се коригират.

Възстановяване на първоначалните настройки на капацитета на филтъра, виж техническа информация за продукта за охладителя или управляващия блок.

Първоначалните настройки на системата GROHE Blue® **трябва** да се възстановят след смяната на филтъра.

При проблеми се обърнете към специалист по ВИК или се свържете по електронната поща със сервизната гореща линия на GROHE на TechnicalSupport-HQ@grohe.com.

Околна среда и рециклиране

Използваните филтърни патрони могат безопасно да се изхвърлят заедно с битовите отпадъци.

Kasutusala

GROHE Blue® Mg + filtripadrund vähendab karedust ning filtreerib selliseid raskemetalle nagu plii ja vask. Peale selle asendatakse kaltsiumiioonid magneesiumiioonidega ja joogivett rikastatakse veel magneesiumiga. Magneesiumiga rikastamine on vee karedusest.

Peale selle vähendab see peale hägususe ja orgaanilise mustuse ka lõhna ning maitset rikkuvaid koostisosi, nt kloorijääke. Peale selle peab filtrimaterjal kinni ka osakesed, nagu liivaterad ja hõljumid.

Filtreeritud vesi vastab standardi EN 1717 2. kategooriale.

Ohutusteave

- Filtrisüsteemi tohib kasutada **ainult** toidukõlbuliku külma veega.
- Filtri peal on standardi EN 13959 kohane tagasilöögiklapp.
- Filtrisüsteem **peab** olema paigalduskohas kaitstud mehaaniliste kahjustuste ning kuumuse ja otsese päikesekiirguse eest. **Ärge** paigaldage kuumuseallikate või lahtise tule lähedale.
- Pärast ladustamist ja transportimist temperatuuril alla 0 °C **tuleb** asendusfiltripadrunit enne kasutuselevõttu hoida avatud originaalpakendis 24 tundi keskkonnamperatuuril 4 – 40 °C.
- Asendusfiltripadrundi maksimaalne säilivusiga avamata olekus on 2 aastat.
- Filtri pea **tuleb** 5 aasta möödudes välja vahetada.
- Kui kraanivee läbikõlblikkust nõutakse ametlikult, nt nõuab seda veevarustuseettevõtte, **tuleb** filtrisüsteem eemaldada. Pärast läbikõlblikkuse lõppu **tuleb** filtripadrund välja vahetada.
- Üldiselt soovitatakse kraanivesi teatud inimrühmade (nt immuunsüsteemi puudulikkusega inimeste, imikute) jaoks läbi keeta. See kehtib ka filtreeritud vee kohta.
- Filtreeritud vesi on toiduaine ja selle **peab** 1 – 2 päeva jooksul ära kasutama.
- GROHE soovib filtrisüsteemi pikemaks ajaks mitte kasutusest kõrvaldada. Kui GROHE Blue® filtrisüsteemi pole kasutatud 2 – 3 päeva, **tuleb** lasta vähemalt 4 – 5 liitrit GROHE Blue® vett ilma kasutamata läbi voolata. Kui GROHE Blue® filtrisüsteemi pole kasutatud üle 4 nädala, **tuleb** filtripadrund välja vahetada.

Tehnilised andmed

- Surve töörežiimis: 0,12 – 0,8 MPa
- Vee sissevoolutemperatuur: 4 – 30 °C
- Keskkonnamperatuur: 4 – 40 °C
- Nominaalne läbivool: 180 l/h
- Survelangus: 0,06 MPa kiirusel 180 l/h
- Filtri maht max 12 kuud

Märkus.

Esitatud filtrimaht kehtib ainult kindlaksmääratud katsetingimustes, tegelik maht võib töö käigus osutada kõrgemaks või madalamaks.

Filtripadrundi paigaldamine või vahetamine

- Sulgege käepidet keerates segisti, vt voldiku I lk joonist [1].
- Filtripadrundi vahetamiseks keerake kasutatud filtripadrund filtripeast välja, vt joonist [2].
- Eemaldage kübar.
- Keerake filtripadrund filtripea sisse.

Filtripadrundi loputamine

Filtri kasutuselevõtul ja vahetamisel järgige puhtust ja hügieeninõudeid.

Filtrisüsteemi **peab** pärast iga filtrivahetust loputama.

- Avage käepide või hoob ja laske vähemalt 4 – 5 liitrit vett kasutamata välja joosta.

Filtri suuruse valimine, vt jahuti või juhtseadme tehnilist tooteteavet.

Mg + filtripadrundi kasutamiseks **tuleb** GROHE Blue® süsteemi juhtimisseade seadistada F7-le.

Kareduse määramine, vt jahuti või juhtimisseadme tehnilist tooteteavet.

Teavet kareduse kohta saate vastavast veevarustuseettevõttest.

GROHE Blue® süsteem on tehases seadistatud kareduse standardväärtusele [C3 (möödaviik 3). Karedus 4 – 25 °GH]. Kõrvalekalde korral **peab** kareduse väärtust kohandama.

Filtri mahu lähtestamine, vt jahuti või juhtseadme tehnilist tooteinformatsiooni.

GROHE Blue® süsteemi **peab** pärast filtrivahetust lähtestama.

Probleemide korral pöörduge spetsialisti poole või saatke e-kiri GROHE Service Hotline'i aadressil

TechnicalSupport-HQ@grohe.com.

Keskond ja ümbertöötlemine

Kasutatud filtripadrundid võib ohutult visata segapakendi hulka.



Pielietojums

GROHE Blue® Mg + filtra patrona samazina kopējo cietību un filtrē tādus smagos metālus kā svins un varš. Turklāt kalcija joni tiek nomainīti ar magnija joniem, un dzeramais ūdens tiek papildus bagātināts ar magniju. Bagātināšana ar magniju ir atkarīga no ūdens cietības.

Papildus duļķiem un organiskiem netīrumiem tiek samazināts arī tādu daļiņu daudzums, kas ietekmē smaržu un garšu, piemēram, hlors. Filtra materiāls aiztur arī smilšu un suspendētu vielu daļiņas.

Ūdens filtrāts saskaņā ar standartu EN 1717 atbilst 2. kategorijai.

Drošības informācija

- Filtra sistēmā ir atļauts izmantot **tikai** aukstu ūdeni, kura kvalitāte atbilst pārtikas līdzekļu kvalitātes prasībām.
- Filtra galvā saskaņā ar standarta EN 13959 prasībām ir uzstādīts atpakaļplūsmas aizturis.
- Filtra sistēmai uzstādīšanas vietā ir **jābūt pasargātai** pret mehāniskiem bojājumiem, kā arī pret karstumu un tiešu saules staru iedarbību.
Neuzstādiet siltuma avotu vai atklātas liesmas tuvumā.
- Ja rezerves filtra patrona tiek glabāta un transportēta temperatūrā, kas zemāka par 0 °C, tad tā ar atvērtu oriģinālo iepakojumu vismaz 24 stundas pirms lietošanas ir **jāpatur** temperatūrā no 4 līdz 40 °C.
- Rezerves filtra patronas maksimālais glabāšanas ilgums neatvērtā iepakojumā ir 2 gadi.
- Filtra galva ir **jānomaina** pēc 5 gadiem.
- Ja oficiāla iestāde, piemēram, vietējais ūdensapgādes uzņēmums, pieprasa veikt cauruļu ūdens uzkaršēšanu, filtra sistēma ir **jāizslēdz**. Pēc uzkaršēšanas procesa filtra patrona ir jānomaina.
- Ūdensvada ūdeni iesaka uzkaršēt, ja to izmanto noteiktas personu grupas (piemēram, cilvēki ar pazeminātu imunitāti, zīdaiņi). Tas attiecas arī uz filtrētu ūdeni.
- Filtrēts ūdens ir pārtikas produkts, un tas ir **jāizmanto** vienas līdz divu dienu laikā.
- Uzņēmums Grohe iesaka neizslēgt filtra sistēmu uz ilgāku laika periodu. Ja GROHE Blue® filtru sistēma netiek lietota 2 – 3 dienas, **jānotecina** vismaz 4 – 5 litri GROHE Blue® ūdens. Ja GROHE Blue® filtru sistēma netiek lietota ilgāk nekā 4 nedēļas, filtra patrona ir **jānomaina**.

Tehniskie parametri

- Darba spiediens: 0,12 – 0,8 MPa
- Ieplūstošā ūdens temperatūra: 4 – 30 °C
- Apkārtējā temperatūra: 4 – 40 °C
- Nominālā caurtece: 180 l/st.
- Spiediena kritums: 0,06 MPa pie caurteces 180 l/st.
- Filtra caurlaidības spēja maks. 12 mēneši

Norādījums

Norādītā filtra caurlaidības spēja atbilst noteiktajiem pārbaudes apstākļiem, ekspluatācijas laikā patiesā caurlaidības spēja var būt lielāka vai mazāka.

Filtra patronas lietošanas uzsākšana vai maiņa

- Aizveriet ūdens maisītāju, griežot rokturi, skatiet I atvēruma [1.] att.
- Veicot maiņu, izskrūvējiet no filtra galvas izlietoto filtra patronu, skatiet [2.] att.
- Noņemiet nosegvāciņu.
- Ieskrūvējiet filtra patronu filtra galvā.

Filtra patronas skalošana

Uzsākot lietošanu un veicot filtra patronas maiņu, ievērojiet tīrību un higiēnu.

Pēc katras filtra maiņas ir **jāveic** filtra sistēmas skalošana.

- Atveriet rokturi vai sviru un ļaujiet tecēt vismaz 4 – 5 litriem ūdens, to neizmantojot.

Filtra izmēra iestatīšana, skatiet dzesētāja vai vadības vienības tehnisko informāciju.

Lai izmantotu Mg + filtra patronu, sistēmas GROHE Blue® vadības vienībā ir **jāizvēlas** opcija F7.

Iestatiet kopējo cietību; tehnisko informāciju par dzesētāju vai vadības vienību.

Informāciju par kopējo cietību varat uzzināt atbildīgajos ūdens apgādes dienestos.

Sistēmā GROHE Blue® rūpnīcā ir iestatīta kopējās cietības standarta vērtība [C3 3. apvads]: kopējā cietība 4 – 25 °GH]. Atšķirību gadījumā kopējās cietības iestatījums ir **jāpielāgo**.

Filtra caurlaidības atiestatīšana, skatiet dzesētāja vai vadības vienības tehnisko informāciju.

GROHE Blue® sistēma pēc katras filtra maiņas ir **jāatiestata**.

Ja tīrīšanas laikā rodas sarežģījumi, sazinieties ar profesionālu uzstādītāju vai nosūtiet uzņēmuma GROHE tehniskā atbalsta dienestam e-pasta ziņojumu uz adresi **TechnicalSupport-HQ@grohe.com**.

Apkārtējā vide un atkārtota pārstrāde

Izlietotās filtra patronas nav bīstamas, un tās var utilizēt kopā ar citiem atkritumiem.

Naudojimo sritis

„GROHE Blue® Mg +“ filtro kasetė mažina suminį vandens kietį ir filtruoja sunkiuosius metalus, pvz., šviną ir varį. Be to, kalcio jonai pakeičiami magnio jonais ir geriamasis vanduo papildomai praturtinamas magniu. Praturtinimas magniu priklauso nuo vandens kiekio.

Be to, mažinamas ne tik drumstumas ir organinių nešvarumų kiekis, bet ir kvapą bei skonį keičiančių sudėtinių medžiagų (chloro) kiekis. Be to, filtravimo medžiaga sulaiko tokias daleles kaip smėlis ir suspenduotosios medžiagos.

Vandens filtratas pagal EN 1717 priskiriamas 2 kategorijai.

Informacija apie saugą

- Filtravimo sistema leidžiama filtruoti **tik** maisto produktų kokybės šaltą vandenį.
- Pagal EN 13959 filtro galvutėje įrengtas atbulinis vožtuvas.
- Montavimo vietoje filtravimo sistema **turi** būti apsaugota nuo mechaninių pažeidimų ir karščio bei tiesioginių saulės spindulių.
Nemontuokite šalia karščio šaltinių ir atviros ugnies.
- Jeigu filtravimo sistema buvo laikoma ir vežama žemesnėje nei 0 °C temperatūroje, tuomet, atidarius originalią pakuotę, atsarginę filtro kasetę ne trumpiau nei 24 valandas iki eksploatacijos pradžios **reikia** laikyti 4 – 40 °C aplinkos temperatūroje.
- Neatidarytą atsarginę filtro kasetę galima laikyti ne ilgiau nei 2 metus.
- Filtro galvutę **reikia** pakeisti po 5 metų.
- Gavus oficialios tarnybos, pvz., vandens tiekėjo, raginimą virinti vandentiekio vandenį, filtravimo sistemos naudojimą **reikia** nutraukti. Atšaukus raginimą virinti, filtro kasetę **būtina** pakeisti.
- Iš esmės rekomenduojama, kad tam tikros asmenų grupės (pvz., žmonės, kurių imuninė sistema nusilpusi, kūdikiai) vartotų virintą vandentiekio vandenį. Tas pats galioja filtruotam vandeniui.
- Filtruotas vanduo yra maisto produktas, jį **reikia** suvartoti per 1 – 2 dienas.
- GROHE filtravimo sistemos naudojimo nerekomenduoja nutraukti ilgesniam laikui. Jeigu „GROHE Blue®“ filtravimo sistema nenaudojama 2 – 3 dienas, tuomet **reikia** išleisti ne mažiau nei 4 – 5 litrus „GROHE Blue®“ vandens, jo nenaudojant. Jeigu „GROHE Blue®“ filtravimo sistema nenaudojama ilgiau nei 4 savaites, **reikia** pakeisti filtro kasetę.

Techniniai duomenys

- Darbinis slėgis: 0,12 – 0,8 MPa
- Įtekančio vandens temperatūra: 4 – 30 °C
- Aplinkos temperatūra: 4 – 40 °C
- Nominali vandens prataka: 180 l/h
- Slėgio kritis: 0,06 MPa esant 180 l/h
- Filtravimo našumas maks. 12 mėnesių

Pastaba

Nurodytas filtro našumas galioja apibrėžtomis bandymo sąlygomis, faktinis našumas naudojant gali būti didesnis arba mažesnis.

Filtro kasetės nuėmimas arba keitimas naudojant

- Užsukite maišytuvą sukdami rankeną, žr. I atlenkiamąjį puslapį, [1] pav.
- Keisdami filtro kasetę, išsukite panaudotą filtro kasetę iš filtro galvutės, žr. [2] pav.
- Nuimkite apsauginį gaubtelį.
- Įsukite filtro kasetę į filtro galvutę.

Filtro kasetės plovimas

Pradėdami naudoti ir keisdami filtrą laikykitės švaros ir higienos reikalavimų.

Pakeitus filtrą, filtravimo sistemą **reikia** kaskart išskalauti.

- Atsukite rankenėlę arba svirtį ir išleiskite ne mažiau kaip 4 – 5 litrus vandens, jo nenaudodami.

Kaip nustatyti filtro dydį žr. techninę informaciją apie aušintuvus arba valdymo bloką.

Norint naudoti „Mg +“ filtro kasetę, „GROHE Blue®“ sistemos valdymo rankenėlę **reikia** nustatyti ties F7.

Kaip nustatyti suminį vandens kietį, žr. techninę informaciją apie aušintuvus arba valdymo rankenėlę.

Suminį vandens kietį sužinosite atitinkamoje vandentiekio įmonėje.

Sistema „GROHE Blue®“ gamykloje nustatyta ties standartine suminio vandens kiečio verte [C3 pralaida 3):

Nustatytas suminis vandens kietis 4 – 25 °GH]. Esant nukrypimų, suminio vandens kiečio nuostatą **reikia** pakoreguoti.

Kaip atstatyti filtro našumą, žr. techninę informaciją apie aušintuvus arba valdymo bloką.

Pakeitus filtrą, „GROHE Blue®“ sistema **reikia** atstatyti.

Iškilus problemų, kreipkitės į profesionalų montuotoją arba elektroniniu paštu susisiekite su GROHE prekybos namų techninės priežiūros skyriaus karštąja linija adresu **TechnicalSupport-HQ@grohe.com**.

Aplinka ir pakartotinis perdirbimas

Panaudotas filtro kasetes galima saugiai išmesti kartu su kitomis šiukšlėmis.



Domeniul de utilizare

Cartușul filtrant GROHE Blue® Mg + reduce duritatea totală și filtrează metalele grele, precum plumbul și cuprul. În plus, ionii de calciu și magneziu sunt interschimbați, iar apa potabilă este îmbogățită cu magneziu. Gradul de îmbogățire cu magneziu depinde de duritatea apei.

Pe lângă turbiditățile și impuritățile organice, se reduce și conținutul de substanțe supărătoare pentru miros și gust (clor). În plus, materialul de filtrare reține și particule precum nisipul și substanțele în suspensie.

Apa filtrată se încadrează în categoria 2 conform EN 1717.

Informații privind siguranța

- Utilizarea sistemului de filtrare este permisă **numai** cu apă rece potabilă.
- Capul filtrului este echipat cu o supapă de reținere conform EN 13959.
- Sistemul de filtrare **trebuie** protejat la locul de montare contra deteriorărilor mecanice, precum și contra căldurii și a acțiunii directe a radiației solare. A **nu** se monta în apropierea surselor de căldură sau a flăcărilor deschise.
- După depozitare și transport sub 0 °C, înainte de punerea în funcțiune, un cartuș filtrant de schimb **trebuie** menținut minimum 24 de ore la temperaturi ambiante între 4 – 40 °C, cu ambalajul original deschis.
- Durata maximă de păstrare a unui cartuș filtrant de schimb fără a deschide ambalajul este de 2 ani.
- Capul filtrului **trebuie** înlocuit după trecerea a 5 ani.
- În cazul unei solicitări oficiale (de exemplu, din partea furnizorului de apă) de a se dezinfecta apa prin fierbere, sistemul de filtrare **trebuie** scos din funcțiune. După încetarea solicitării de fierbere, cartușul filtrant **trebuie** înlocuit.
- Se recomandă din principiu ca, pentru anumite grupe de persoane (de exemplu, persoane cu sistemul imunitar slăbit, sugari), apa de la robinet să fie dezinfectată prin fierbere. Acest lucru este valabil și pentru apa filtrată.
- Apa filtrată este un aliment și **trebuie** utilizată în decurs de 1 – 2 zile.
- GROHE recomandă să nu se întrerupă funcționarea sistemului de filtrare pentru o perioadă mai lungă. Dacă sistemul de filtrare GROHE Blue® nu se utilizează 2 – 3 zile, **este necesar** să lăsați să curgă minim 4 – 5 litri de apă prin sistemul GROHE Blue®, fără a folosi această apă. Dacă sistemul de filtrare GROHE Blue® nu se utilizează mai mult de 4 săptămâni, **este necesară** schimbarea cartușului de filtrare.

Specificații tehnice

- Presiune de lucru: 0,12 – 0,8 MPa
- Temperatură apă la intrare: 4 – 30 °C
- Temperatură ambiantă: 4 – 40 °C
- Debit nominal: 180 l/h
- Cădere de presiune: 0,06 MPa la 180 l/h
- Capacitate de filtrare max. 12 luni

Indicație

Capacitatea de filtrare este specificată pentru condiții de testare definite, iar capacitatea efectivă în exploatare poate fi mai mare sau mai mică.

Punerea în funcțiune sau înlocuirea cartușului filtrant

- Închideți bateria prin rotirea mânerului, a se vedea pagina pliantă I, fig. [1].
- Pentru înlocuire, deșurubați cartușul filtrant uzat din capul filtrant, a se vedea fig. [2].
- Scoateți învelișul protector.
- Înșurubați cartușul filtrant în capul filtrant.

Spălarea cartușului filtrant

Asigurați curățenia și igiena la punerea în funcțiune și la înlocuirea filtrului.

După fiecare înlocuire a filtrului, sistemul de filtrare **trebuie** spălat.

- Deschideți maneta sau pârghia și lăsați să curgă cel puțin 4 – 5 litri.

Setarea mărimii filtrului, a se vedea informațiile tehnice despre produs ale răcitorului sau ale unității de comandă. Pentru utilizarea cartușului filtrant Mg +, **este necesar** ca unitatea de comandă a sistemului GROHE Blue® să fie setată la F7.

Setarea durității totale; a se vedea informațiile tehnice despre produs ale răcitorului sau ale unității de comandă. Duritatea totală poate fi aflată de la furnizorul de apă. Sistemul GROHE-Blue® este setat din fabrică la valoarea standard pentru duritatea totală [C3 Bypass 3]: duritate totală 4 – 25 °GH]. În caz de diferențe, setarea durității totale **trebuie** adaptată la situație.

Resetarea capacității filtrului, a se vedea informațiile tehnice despre produs ale răcitorului sau ale unității de comandă.

După fiecare înlocuire a filtrului, sistemul GROHE-Blue® system **trebuie** resetat.

Dacă aveți probleme, adresați-vă unui instalator specializat sau contactați GROHE Service Hotline prin e-mail la TechnicalSupport-HQ@grohe.com.

Protecția mediului și reciclarea

Cartușele filtrante uzate pot fi evacuate fără pericol la deșeuri, împreună cu gunoiul menajer.



应用范围

GROHE Blue® Mg + 过滤网阀芯可以降低总硬度，并且可以过滤铅和铜等重金属。而且，钙离子会与镁离子相互作用而发生变化，从而使饮用水中的镁含量增加。镁含量的多少取决于水的硬度。

此外，还可以减少混浊物和有机污染物，以及除臭气和异味的物质（氯残留物）。另外，过滤材料还能捕获微小颗粒（如沙粒和悬浮固体）。

滤出的水根据 EN1717 归为第 2 类。

安全说明

- 过滤系统**只能**使用达到食品级的冷水。
- 过滤头配有符合 EN 13959 要求的单向阀。
- 在每次更换过滤网时，**必须**冲洗过滤系统。
- 在安装位置**必须**保护过滤系统，以避免机械损坏、加热和阳光直射。
请勿安装在热源或明火附近。
- 在低于 0 °C 的温度下存放和运输备用过滤网阀芯后，**必须**在 4 – 40 °C 的环境温度下将其存放在打开的原包装中至少 24 小时，然后方可使用。
- 未打开包装的备用过滤网阀芯最长保存期为 2 年。
- 过滤头在使用 5 年后**必须**更换。
- 如果发布正式沸水通知（例如由供水公司发布），则**必须**停用过滤系统。在解除沸水通知之后，**必须**更换过滤网阀芯。
- 一般建议对特定人群（如免疫功能低下的人、婴儿）供应沸水自来水。这也适用于过滤水。
- 过滤水属于食品级水，**必须**在 1 – 2 天内使用。
- GROHE 建议不要延长已报废过滤系统的使用期限。
如果 GROHE Blue® 过滤系统 2 – 3 天未使用，则**必须**抽出和排放至少 4 – 5 升 GROHE Blue® 水。
如果 GROHE Blue® 过滤系统超过 4 周末使用，则**必须**更换过滤网阀芯。

技术参数

- 工作压力：0.12 – 0.8 MPa
- 入水口水温：4 – 30 °C
- 环境温度：4 – 40 °C
- 额定流量：180 l/h
- 压力降：0.06 MPa，180 l/h 时
- 过滤能力：至少 12 个月

注意

过滤能力的数值是在特定测试条件下得出的，工作中的实际能力可能会更高或偏低。

更换过滤网阀芯

1. 转动手柄关闭龙头，请参见折页 I 上的图 [1]。
2. 从过滤头 (C) 上拧下用过的过滤网阀芯，参见图 [2]。
3. 卸下防护罩。
4. 将新过滤网阀芯垂直插入过滤头。

冲洗过滤网阀芯

在调试和更换过滤网时，**必须**确保清洁和卫生！
每次更换过滤网时必须冲洗过滤网系统。

- 打开手柄或拉杆并放出至少 4 – 5 升水。

设置过滤网型号，请参见冷却器或控制装置的技术产品信息。
要使用 Mg + 过滤网阀芯，GROHE Blue® 系统的控制装置**必须**设置为 F7。

设置总硬度，请参见冷却器或控制装置的产品技术信息。
相关的供水公司可以提供有关总硬度的信息。

GROHE Blue® 系统的总硬度设置为标准值 [C3（旁路 3）] 的出厂状态：总硬度值 4 - 25°GHJ。如出现偏差，**必须**调节总硬度。

重置过滤网过滤能力，请参见冷却器或控制装置的技术产品信息。

更换过滤网之后，**必须**重新设置 GROHE Blue® 系统。

如果您遇到问题，请咨询专业安装人员，或通过电子邮件与 GROHE 服务热线联系：TechnicalSupport-HQ@grohe.com。

环境与循环利用

用过的过滤网阀芯可在生活废弃物中进行无害处理。

Область застосування

Картридж для фільтра GROHE Blue® Mg + зменшує загальну жорсткість води та відфільтровує важкі метали, такі як свинець і мідь. Крім того, іони кальцію замінюються на іони магнію, і питна вода додатково збагачується магнієм. Збагачення магнієм залежить від жорсткості води.

Крім осаду та органічного забруднення зменшується також вміст інгредієнтів, що погіршують запах і смак води (хлор). До того ж фільтрувальний матеріал затримує такі частинки, як пісок та завис.

Відповідно до норм EN 1717 водяний фільтрат відноситься до категорії 2.

Правила безпеки

- Дозволяється застосовувати фільтрувальну систему **тільки** для очищення холодної питної води.
- Фільтрувальну головку оснащено зворотним клапаном, який відповідає вимогам стандарту EN 13959.
- Місце встановлення фільтрувальної системи **повинно** бути захищено від механічних пошкоджень, а також від підвищеної температури та прямих сонячних променів. **Не** встановлюйте пристрій поблизу джерел тепла або відкритого вогню.
- Після зберігання або транспортування при температурі нижче 0 °C запасний фільтрувальний картридж **необхідно** залишити у відкритій оригінальній упаковці щонайменше на 24 години при температурі навколишнього середовища 4 – 40 °C, перш ніж вводити його в експлуатацію.
- Граничний термін зберігання змінного фільтрувального картриджа у відкритій упаковці - 2 роки.
- Після 5 років експлуатації фільтрувальну головку **необхідно** замінити.
- Якщо офіційна установа, наприклад постачальник води, вимагає здійснити стерилізацію водопровідної води кип'ятінням, **необхідно** вивести фільтрувальну систему з експлуатації. Після завершення вимоги про стерилізування кип'ятінням **необхідно** замінити фільтрувальний картридж.
- Принципово рекомендується стерилізувати питну воду кип'ятінням, якщо її призначено для вживання окремими групами осіб (людьми з послабленим імунітетом, дітьми). Це стосується також і фільтрованої води.
- Фільтрована вода є продуктом харчування, який **необхідно** вжити протягом 1 – 2 днів.
- Компанія GROHE не рекомендує виводити фільтрувальну систему з експлуатації на тривалий час. Якщо фільтрувальна система GROHE Blue® не використовується протягом 2 – 3 днів, **потрібно** злити через GROHE Blue® не менше 4 – 5 л води, не вживачи її. Якщо фільтрувальна система GROHE Blue® не використовується понад 4 тижні, **потрібно** замінити картридж фільтра.

Технічні характеристики

- Робочий тиск: 0,12 – 0,8 МПа
- Температура води на вході: 4 – 30 °C
- Температура оточуючого середовища: 4 – 40 °C
- Номінальна пропускна здатність: 180 л/год
- Перепад тиску: 0,06 МПа при 180 л/год
- Ємність фільтра макс. 12 місяців

Указівка

Зазначена ємність фільтра відповідає певним умовам тестування. Фактична ємність під час експлуатації може бути вище або нижче.

Введення в експлуатацію та заміна фільтрувального картриджа

1. Перекрити подачу води в водопровідну арматуру поворотом крана, див. складаний аркуш I, мал. [1].
2. При заміні викрутити використаний фільтрувальний картридж з головки фільтра, див. мал. [2].
3. Зняти захисний ковпачок.
4. Вкрутити фільтрувальний картридж в головку фільтра.

Промивання фільтрувального картриджа

При введенні в експлуатацію і заміні фільтра необхідно підтримувати чистоту і гігієну.

Після кожної заміни фільтра **необхідно** промити фільтрувальну систему.

- Повернути ручку або важіль в положення «Відкрито» і дати стекти як мінімум 4 – 5 літрам води, але не вживаючи її.

Для налаштування розміру фільтра, див. технічну інформацію про продукт охолоджувача або пристрою керування.

Для використання картриджа для фільтра Mg + **необхідно** встановити пристрій керування системою GROHE Blue® на F7.

Для того щоб встановити загальну жорсткість води, ознайомтеся з технічною інформацією про охолоджувач або пристрій керування.

Загальну жорсткість води можна дізнатися у відповідного постачальника води.

За промовчанням на заводі-виробнику для системи

GROHE Blue® встановлюється стандартне значення загальної жорсткості води [C3 Bypass 3]:

Загальна жорсткість води 4 – 25 °з.ж.]. У разі відхилень **необхідно** відрегулювати встановлене значення загальної жорсткості води.

Новий термін експлуатації фільтра, див. технічну інформацію про продукт охолоджувача або пристрою керування.

Термін експлуатації системи GROHE Blue® **необхідно** продовжити після заміни фільтра.

У разі виникнення проблем зверніться до слюсаря-водопровідника або відправте електронний лист на адресу гарячої лінії служби підтримки компанії GROHE за адресою TechnicalSupport-HQ@grohe.com.

Вплив на зовнішнє середовище й утилізація продукту

Використані фільтрувальні картриджі можна утилізувати разом із залишковим сміттям без шкоди для зовнішнього середовища.

Область применения

Картридж фильтра GROHE Blue® Mg + уменьшает общую жесткость воды и отфильтровывает тяжелые металлы, такие как свинец и медь. Кроме того, ионы кальция заменяются на ионы магния, и питьевая вода дополнительно обогащается магнием. Обогащение магнием зависит от жесткости воды.

Сокращается не только содержание осадка и органических загрязнений, но и количество ингредиентов, отрицательно влияющих на запах и вкус воды (хлор). Фильтрующий материал также задерживает такие частицы, как песок и взвесь.

Очищенная этим фильтром вода относится к категории 2 согласно Европейскому стандарту EN 1717.

Информация по технике безопасности

- Эксплуатация фильтрующей системы разрешается **только** с холодной водой, пригодной для питья.
- Головка фильтра оснащена обратным клапаном, соответствующим требованиям стандарта EN 13959.
- **Необходимо** предохранять фильтрующую систему на месте установки от механических повреждений, нагрева и прямых солнечных лучей.
Нельзя устанавливать систему вблизи источников тепла или открытого огня.
- Прежде чем вводить сменный картридж фильтра в эксплуатацию после хранения и транспортировки при температуре ниже 0 °С, **необходимо** выдержать устройство в открытой оригинальной упаковке в течение не менее 24 часов при температуре окружающей среды 4 – 40 °С.
- Максимальный срок хранения сменного картриджа фильтра в открытой упаковке – 2 года.
- Головка фильтра **должна** быть заменена через 5 лет работы.
- При требовании со стороны официального органа, например водоснабжающей организации, выполнить стерилизацию питьевой воды кипячением, фильтрующая система **должна** быть выведена из эксплуатации. После выполнения требования о прекращении кипячения, картридж фильтра **необходимо** заменить.
- Питьевую воду рекомендуется стерилизовать кипячением для определенных групп людей (например, лиц с иммунной недостаточностью, детей). Это относится и к отфильтрованной воде.
- Отфильтрованная вода является продуктом питания и **должна** быть использована в течение 1 – 2 дней.
- GROHE не рекомендует выводить фильтрующую систему из эксплуатации на длительное время.
Если фильтровальная система GROHE Blue® не используется в течение 2 – 3 дней, **необходимо** слить через GROHE Blue® минимум 4 – 5 л воды, не используя ее. Если фильтровальная система GROHE Blue® не используется более 4 недель, **необходимо** заменить картридж фильтра.

Технические характеристики

- Рабочее давление: 0,12 – 0,8 МПа
- Температура горячей воды на входе: 4 – 30 °С
- Температура окружающей среды: 4 – 40 °С
- Номинальный расход: 180 л/ч
- Перепад давления: 0,06 МПа при 180 л/ч
- Пропускная способность фильтра макс. 12 месяцев

Примечание

Указанная пропускная способность фильтра относится к определенным условиям проверки. Фактическая пропускная способность в процессе эксплуатации может быть выше или ниже.

Введение в эксплуатацию и замена картриджа фильтра

1. Перекрыть подачу воды в водопроводящую арматуру поворотом ручки, см. складной лист I, рис. [1].
2. При замене выкрутить использованный картридж фильтра из головки фильтра, см. рис. [2].
3. Снять защитный колпачок.
4. Ввинтить картридж фильтра в головку фильтра.

Промывка картриджа фильтра

При введении в эксплуатацию и замене фильтра необходимо соблюдать чистоту и гигиену.

Перед каждой сменой фильтра, фильтрующую систему **необходимо** промывать.

- Повернуть ручку или рычаг в положение «Открыто» и дать стечь как минимум 4 – 5 литрам воды, не употребляя ее.

Для настройки размера фильтра, см. техническую информацию по изделию охладителя или блока управления. Для использования картриджа фильтра Mg + **необходимо** установить блок управления системой GROHE Blue® на F7.

Для того чтобы установить общую жесткость воды, ознакомьтесь с технической информацией по охладителю или блоку управления.

Общую жесткость воды можно узнать у соответствующего поставщика воды.

По умолчанию на заводе-изготовителе для системы GROHE Blue® устанавливается стандартное значение общей жесткости воды [C3 Bypass 3):

Общая жесткость воды 4 – 25 °о. ж.]. При наличии отклонений **необходимо** отрегулировать установку общей жесткости воды.

Новый срок эксплуатации фильтра, см. техническую информацию по продукции охладителя или блока управления.

Срок эксплуатации системы GROHE Blue® **необходимо** продлить после замены фильтра.

В случае возникновения проблем следует обращаться к специалисту-сантехнику или на горячую линию сервисной службы компании GROHE по адресу электронной почты **TechnicalSupport-HQ@grohe.com**.

Окружающая среда и утилизация

Использованные картриджи фильтра можно безопасно утилизировать как остаточные отходы.

Pure Freude an Wasser

GROHE


D
☎ +49 571 3989 333
impressum@grohe.de

A
☎ +43 1 68060
info-at@grohe.com

AUS
Argent Sydney
☎ +(02) 8394 5800
Argent Melbourne
☎ +(03) 9682 1231

B
☎ +32 16 230660
info.be@grohe.com

BG
☎ +359 2 9719959
grohe-bulgaria@grohe.com

CAU
☎ +99 412 497 09 74
info-az@grohe.com

CDN
☎ +1 888 6447643
info@grohe.ca

CH
☎ +41 448777300
info@grohe.ch

CN
☎ +86 21 63758878

CY
☎ +357 22 465200
info@grome.com

CZ
☎ +420 277 004 190
grohe-cz@grohe.com

DK
☎ +45 44 656800
grohe@grohe.dk

E
☎ +34 93 3368850
grohe@grohe.es

EST
☎ +372 6616354
grohe@grohe.ee

F
☎ +33 1 49972900
marketing-fr@grohe.com

FIN
☎ +358 10 8201100
teknocalor@teknocalor.fi

GB
☎ +44 871 200 3414
info-uk@grohe.com

GR
☎ +30 210 2712908
nsapountzis@ath.forthnet.gr

H
☎ +36 1 2388045
info-hu@grohe.com

HK
☎ +852 2969 7067
info@grohe.hk

I
☎ +39 2 959401
info-it@grohe.com

IND
☎ +91 124 4933000
customercare.in@grohe.com

IS
☎ +354 515 4000
jonst@byko.is

J
☎ +81 3 32989730
info@grohe.co.jp

KZ
☎ +7 727 311 07 39
info-cac@grohe.com

LT
☎ +372 6616354
grohe@grohe.ee

LV
☎ +372 6616354
grohe@grohe.ee

MAL
☎ +1 800 80 6570
info-singapore@grohe.com

N
☎ +47 22 072070
grohe@grohe.no

NL
☎ +31 79 3680133
vragen-nl@grohe.com

NZ
☎ +09/373 4324

P
☎ +351 234 529620
commercial-pt@grohe.com

PL
☎ +48 22 5432640
biuro@grohe.com.pl

RI
☎ +62 21 2358 4751
info-singapore@grohe.com

RO
☎ +40 21 2125050
info-ro@grohe.com

ROK
☎ +82 2 559 0790
info-singapore@grohe.com

RP
☎ +63 2 8041617

RUS
☎ +7 495 9819510
info@grohe.ru

S
☎ +46 771 141314
grohe@grohe.se

SGP
☎ +65 6 7385585
info-singapore@grohe.com

SK
☎ +420 277 004 190
grohe-cz@grohe.com

T
☎ +66 2610 3685
info-singapore@grohe.com

TR
☎ +90 216 441 23 70
GroheTurkey@grome.com

UA
☎ +38 44 5375273
info-ua@grohe.com

USA
☎ +1 800 4447643
us-customerservice@grohe.com

VN
☎ +84 8 5413 6840
info-singapore@grohe.com

AL **BiH** **HR** **KS**
ME **MK** **SLO** **SRB**
☎ +385 1 2911470
adria-hr@grohe.com

**Eastern Mediterranean,
Middle East - Africa
Area Sales Office:**
☎ +357 22 465200
info@grome.com

IR **OM** **UAE** **YEM**
☎ +971 4 3318070
grohedubai@grome.com

Far East Area Sales Office:
☎ +65 6311 3600
info@grohe.com.sg