

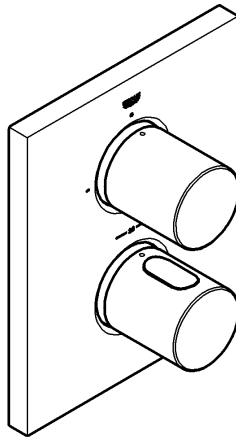
GROHTHERM F
DESIGN + ENGINEERING
GROHE GERMANY
99.877.031/ÄM 235698/02.16

www.grohe.com

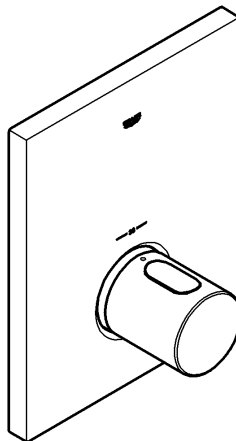
Pure Freude an Wasser



27 618

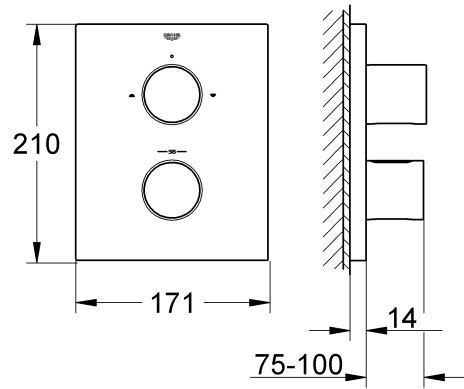


27 619

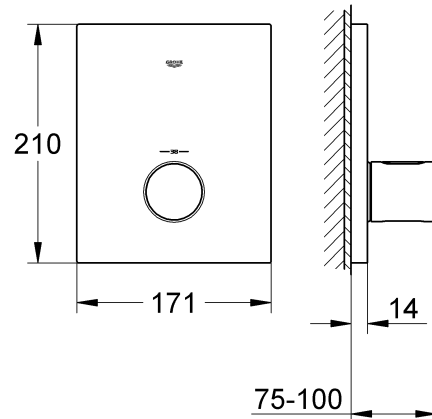


D1	NL4	PL7	P10	BG13	CN17
GB1	S4	UAE8	TR11	EST14	RUS17
F2	DK5	GR8	SK11	LV15	
E2	N6	CZ9	SLO12	LT15	
I3	FIN6	H10	HR13	RO16	

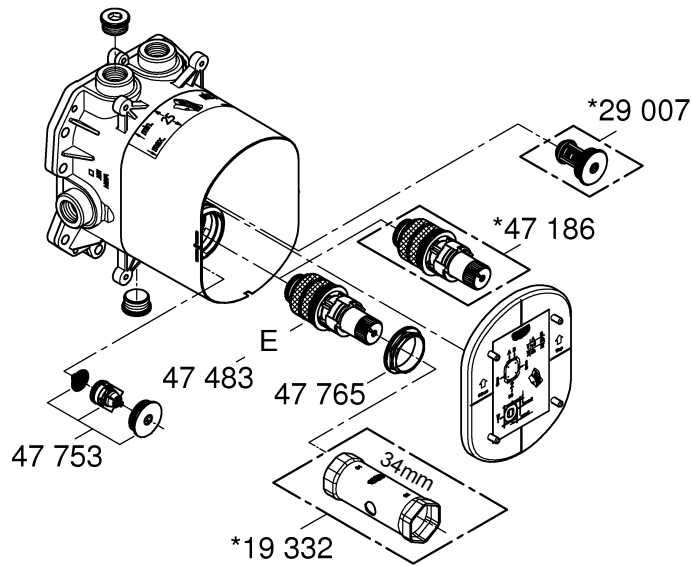
27 618



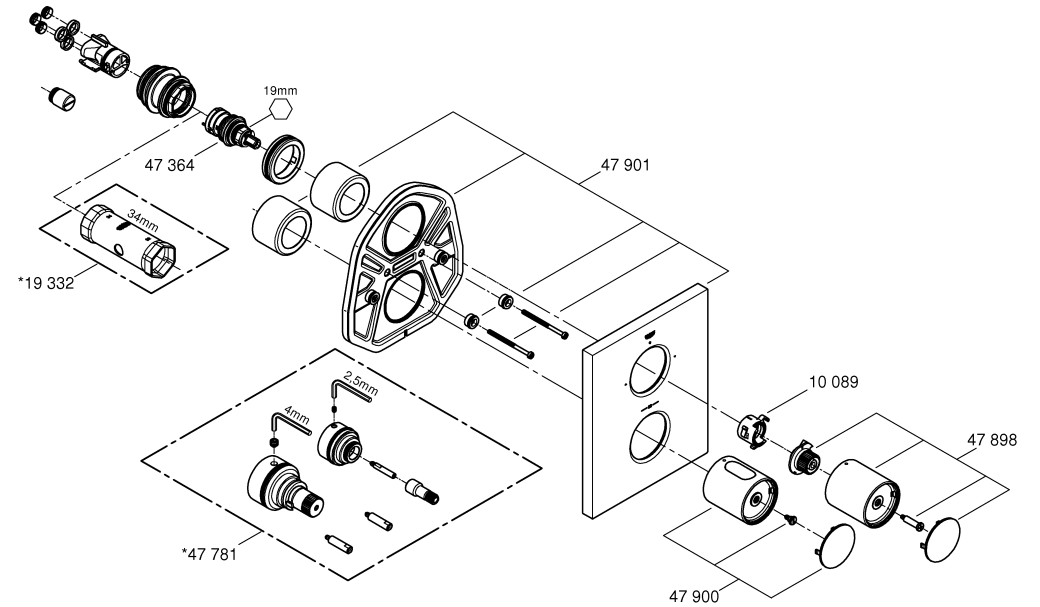
27 619



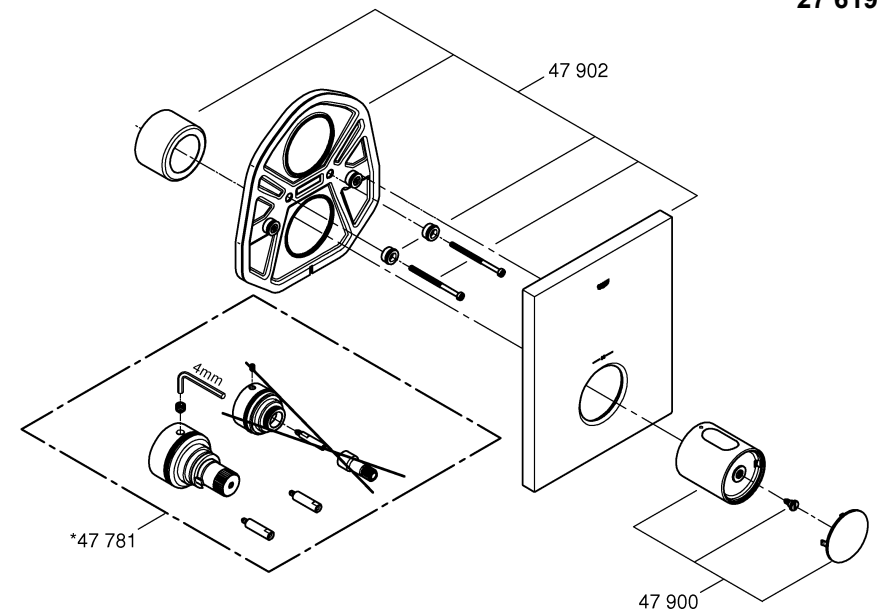
35 500



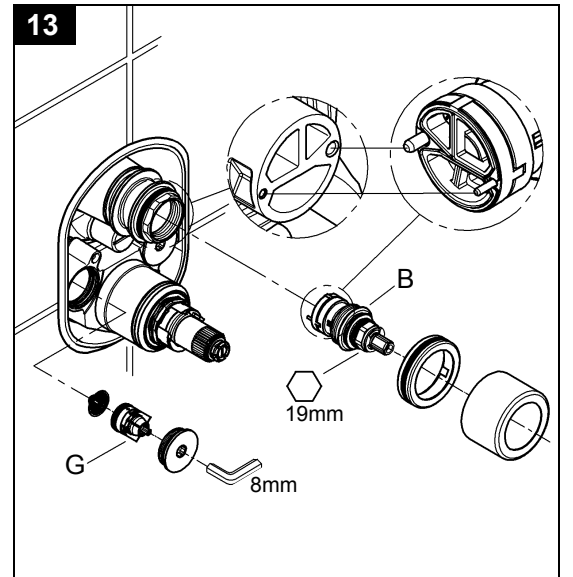
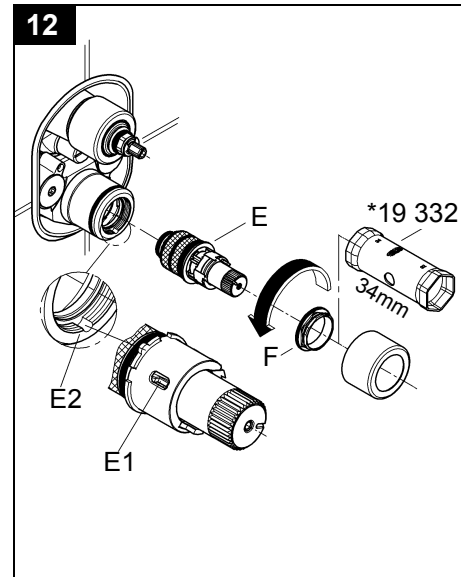
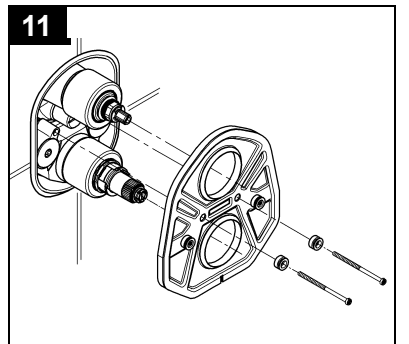
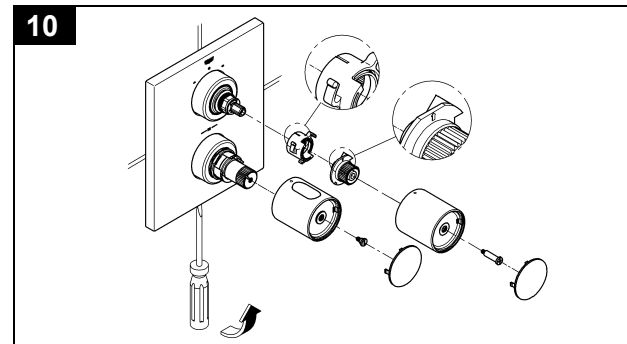
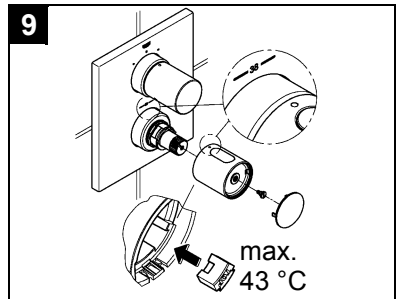
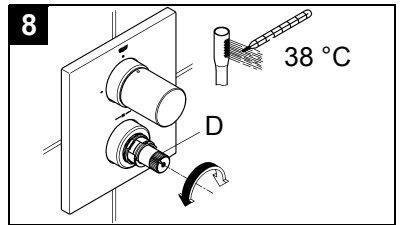
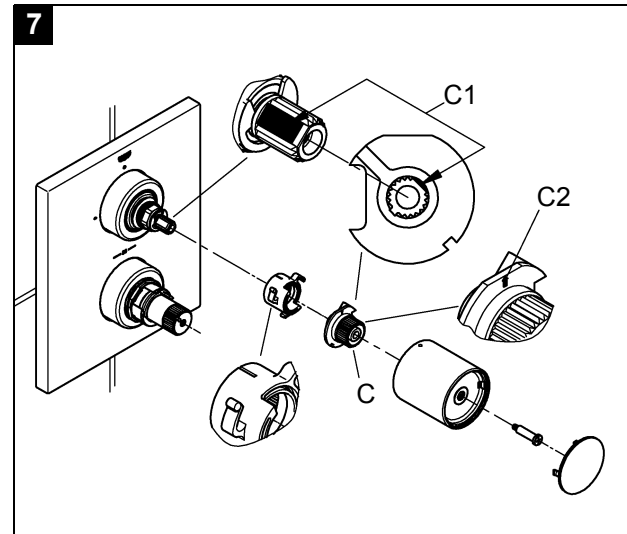
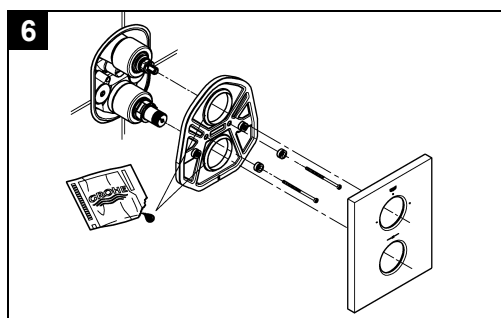
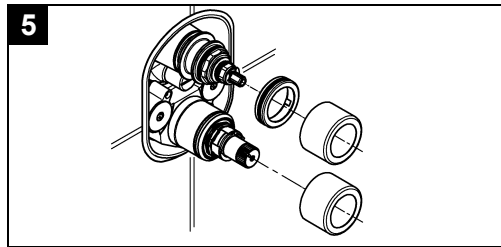
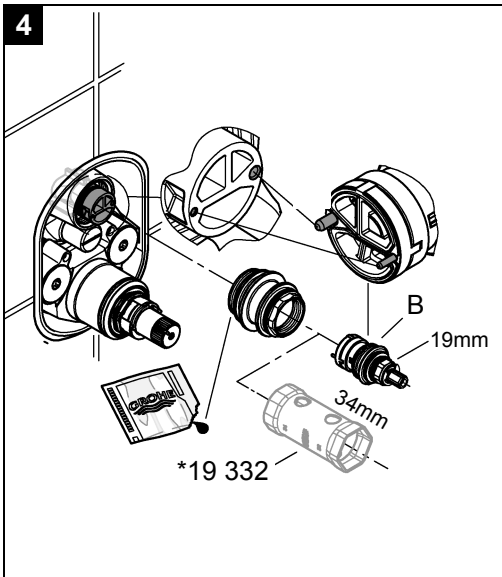
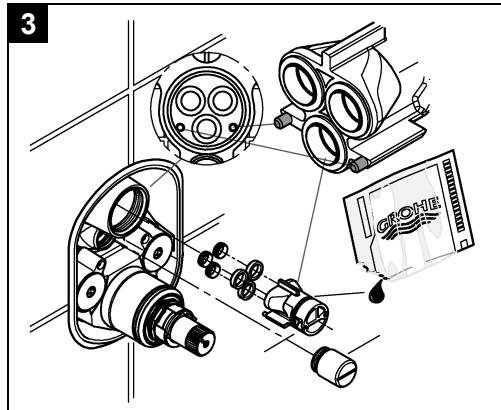
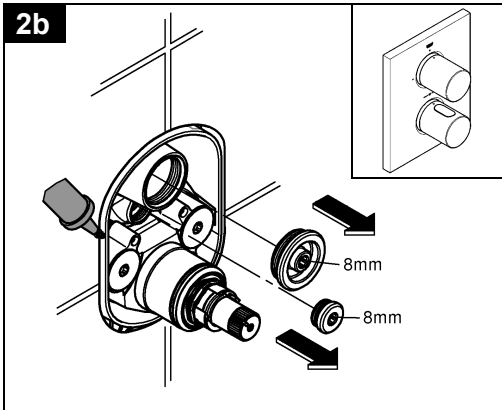
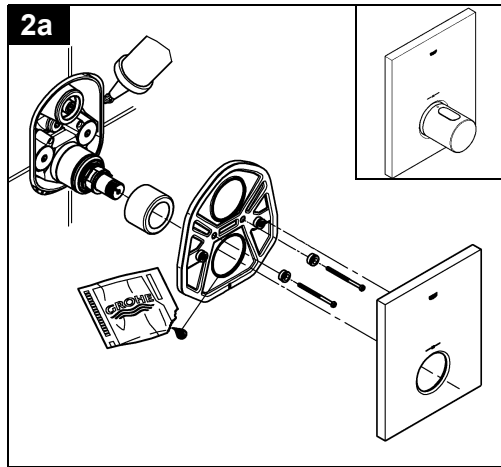
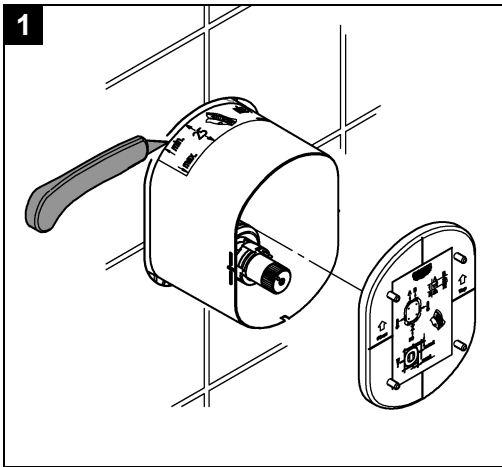
27 618



27 619



Bitte diese Anleitung an den Benutzer der Armatur weitergeben!
 Please pass these instructions on to the end user of the fitting.
 S.v.p remettre cette instruction à l'utilisateur de la robinetterie!



D**Sicherheitsinformation****Vermeidung von Verbrühungen**

An Entnahmestellen mit besonderer Beachtung der Auslaufftemperatur (Krankenhäuser, Schulen, Pflege- und Seniorenheime) wird empfohlen grundsätzlich Thermostate einzusetzen, die auf 43 °C begrenzt werden können. Diesem Produkt liegt zur Begrenzung ein Temperaturendanschlag bei. Bei Duschanlagen in Kindergärten und speziellen Bereichen von Pflegeheimen wird generell empfohlen, dass die Temperatur 38 °C nicht überschreiten sollte. Hierzu Grohtherm Special Thermostate mit Sondergriff zur Erleichterung der thermischen Desinfektion und entsprechendem Sicherheitsanschlag verwenden. Geltende Normen (z.B. EN 806-2) und technische Regeln für Trinkwasser sind zu beachten.

Installation Zentralthermostat

Montage, siehe Klappseite II, Abb. [1], [2a] und [9].

Installation Brausethermostat

Montage Funktionselemente, siehe Klappseite II, Abb. [1] bis [4].

Kalt- und Warmwasserzufuhr absperren.

- Wasserführung (A) montieren, es ist nur eine Stellung möglich, siehe Detail Abb. [3].
- Aquadimmer (B) montieren, es ist nur eine Stellung möglich, siehe Detail Abb. [4].

Kalt- und Warmwasserzufuhr öffnen und Anschlüsse auf Dichtheit prüfen!

Montage Rosette und Absperrgriff, siehe Klappseite II, Abb. [5] bis [7].

Riefenadapter (C) aufstecken, es ist nur eine Stellung möglich in der die Flächen (C1) übereinstimmen und Riefenadapter (C) so drehen, dass der Pfeil (C2) nach oben zeigt.

Ist der Thermostat zu tief eingebaut, so kann die Einbautiefe mit einem Verlängerungsset um 27,5mm vergrößert werden (siehe Ersatzteile Klappseite I, Best.-Nr.: 47 781).

Seitenverkehrter Anschluss (warm rechts - kalt links).

Thermostat-Kompaktkartusche (E) austauschen (siehe Ersatzteile Klappseite I, Best.-Nr.: 47 186).

Justieren

Montage Temperaturwählgriff und Temperatureinstellung, siehe Klappseite II, Abb. [8] und [9].

- Vor Inbetriebnahme, wenn die an der Entnahmestelle gemessene Mischwassertemperatur von der am Thermostat eingestellten Solltemperatur abweicht.
- Nach jeder Wartung am Thermoelement.

Temperaturbegrenzung

Der Temperaturbereich wird durch die Sicherheitssperre auf 38 °C begrenzt. Wird eine höhere Temperatur gewünscht, so kann durch Drücken der Taste die 38 °C-Sperre überschritten werden.

Temperaturendanschlag

Falls der Temperaturendanschlag bei 43 °C liegen soll, beiliegenden Temperaturbegrenzer in den Temperaturwählgriff einsetzen, siehe Abb. [9].

Achtung bei Frostgefahr

Bei Entleerung der Hausanlage sind die Thermostate gesondert zu entleeren, da sich im Kalt- und Warmwasseranschluss Rückflussverhinderer befinden.

Wartung

Alle Teile prüfen, reinigen, evtl. austauschen und mit Spezial-Armaturenfett einfetten.

Montage in umgekehrter Reihenfolge.

Kalt- und Warmwasserzufuhr absperren.

I. Thermostat-Kompaktkartusche (E), siehe Klappseite II Abb. [10], [11] und [12].

- Schraubring (F) mit Werkzeug 34mm lösen.
- Thermostat-Kompaktkartusche (E) gegebenenfalls über die Ausnehmung (E1) aushebeln.
- Schraubring (F) abschrauben.

Einbaulage der Thermostat-Kompaktkartusche (E) beachten, siehe Detail (E2).

Nach jeder Wartung an der Thermostat-Kartusche ist eine Justierung erforderlich (siehe Justieren).

II. Rückflussverhinderer (G), siehe Klappseite II Abb. [10], [11] und [13]. Einbaulagen beachten!

III. Aquadimmer (B), siehe Klappseite II Abb. [10], [11] und [13]. Einbaulagen beachten!

Ersatzteile, siehe Klappseite I (* = Sonderzubehör).

Pflege

Die Hinweise zur Pflege dieser Armatur sind der beiliegenden Pflegeanleitung zu entnehmen.

GB**Safety notes****Protection against scalding**

It is recommended that near points of discharge with particular sensitivity to the outlet temperature (hospitals, schools, nursing and retirement homes) thermostatic devices should be installed which can limit the water temperature to 43 °C. The product includes an appropriate temperature end stop. It is generally recommended that the temperature of shower-systems should not exceed 38 °C in nurseries and specific areas of care centres. Use Grohtherm Special thermostats with special handle to facilitate thermal disinfection and appropriate safety end stop. Applicable standards (e. g. EN 806-2) and technical regulations for drinking water must be observed.

Installation central thermostat mixer

Assemble, see fold-out page II, Figs. [1], [2a] and [9].

Installation shower thermostat

Assemble of functional elements, see fold-out page II, Figs. [1] to [4].

Shut off cold and hot water supplies.

- Install race (A); there is only one possible position, see detail, Fig. [3].
- Install Aquadimmer (B); there is only one possible position, see detail, Fig. [4].

Open cold and hot-water supply and check connections for water-tightness.

Installation of escutcheon and shut-off handle, see fold-out page II, Figs. [5] to [7].

Attach splined adapter (C); the faces (C1) coincide in only one position and turn splined adapter (C) so that the arrow (C2) points upwards.

If the thermostat has been installed at too great a depth, this can be increased by 27.5mm with an extension set (see Replacement parts, fold-out page I, Prod. no.: 47 781).

Reversed connection (hot on right - cold on left).

Replace thermostatic compact cartridge (E), see Replacement parts, fold-out page I, Prod. no.: 47 186 (3/4").

Adjusting**Installation of the temperature control handle and temperature adjustment**, see fold-out page II, Figs. [8] and [9].

- Before the mixer is put into service, if the mixed water temperature measured at the point of discharge varies from the specified temperature set on the thermostat.
- After any maintenance operation on the thermostatic cartridge.

Temperature limitation

The safety stop limits the temperature range to 38 °C. If a higher temperature is desired, the 38 °C limit can be overridden by pressing button.

Temperature limit stop

If the temperature end stop is at 43 °C, insert accompanying temperature limiter in temperature selection handle, see Fig. [9].

Prevention of frost damage

When the domestic water system is drained, thermostats must be drained separately, since non-return valves are installed in the hot and cold water connections.

Maintenance

Inspect and clean all parts, replace as necessary and lubricate with special grease.

Assemble in reverse order.

Shut off cold and hot water supplies.

I. Thermostatic compact cartridge (E), see fold-out page II, Figs. [10], [11] and [12].

- Loosen screw ring (F) using a 34mm tool.
- If necessary, lever out thermostatic compact cartridge (E) via recess (E1).
- Unscrew screw ring (F).

Observe the correct installation position of thermostatic compact cartridge (E), see detail (E2).

Readjustment is necessary after every maintenance operation on the thermostatic cartridge (see Adjusting).

II. Non-return valve (G), see fold-out page II, Figs. [10], [11] and [13]. Observe the correct installation positions.

III. Aquadimmer (B), see fold-out page II, Figs. [10], [11] and [13]. Observe the correct installation positions.

Replacement parts, see fold-out page I (* = special accessories).

Care

For directions on the care of this fitting refer to the accompanying Care Instructions.

F

Consignes de sécurité



Prévention d'échaudage

Pour des points de puisage où la température de l'eau est particulièrement critique (hôpitaux, écoles, résidences médicalisées), il est recommandé de systématiquement utiliser des thermostats pouvant être limités à 43 °C. Une butée de température permettant la limitation est incluse avec ce produit. Pour les systèmes de douche dans les écoles maternelles et dans certaines parties de résidences médicalisées, il est généralement recommandé de ne pas dépasser une température de 38 °C. Utilisez ici des thermostats Grohtherm Special avec poignée spéciale pour l'aide à la désinfection thermique et la butée finale de sécurité correspondante. Respectez les normes en vigueur (par ex. EN 806 2) ainsi que les réglementations techniques pour l'eau potable.

Installation thermostat central

Montage, voir volet II, fig. [1], [2a] et [9].

Installation thermostat de douche

Montage des éléments de fonctionnement, voir volet II, fig. [1] à [4].

Couper l'alimentation en eau chaude et en eau froide.

- Monter le conduit d'eau (A), une seule position possible, voir le détail fig. [3].
- Monter la commande Aquadimmer (B), une seule position possible, voir le détail fig. [4].

Ouvrir les arrivées d'eau froide et d'eau chaude et vérifier l'étanchéité des raccordements!

Montage de la rosace et de la poignée d'arrêt, voir volet II, fig. [5] à [7].

Insérer l'adaptateur crénelé (C), il n'y a qu'une seule position possible avec laquelle les surfaces (C1) correspondent. Tourner l'adaptateur (C) de sorte que la flèche (C2) s'oriente vers le haut.

Si le thermostat est encastré trop profondément, la profondeur de montage peut être compensée de 27,5mm à l'aide d'un set de rallonge (voir volet I pièces de rechange, réf. 47 781).

Raccordement inversé (chaud à droite - froid à gauche). Remplacer la cartouche compacte de thermostat (E), (voir pièces de rechange, volet I, réf. 47 186).

Réglage

Montage de la poignée de sélection de la température et réglage de la température, voir volet II fig. [8] et [9].

- Avant la mise en service, si la température de l'eau mitigée mesurée au point de puisage est différente de la température de consigne réglée au thermostat.
- Après toute opération de maintenance sur l'élément thermostatique.

Limitation de la température

La gamme de température est limitée à 38 °C par la butée de sécurité. Il est possible de dépasser la limite des 38 °C et d'obtenir une température plus élevée en appuyant sur le bouton.

Butée de température maximale

Si la butée de température maximale est réglée sur 43 °C, mettre en place le limiteur de température joint dans la poignée de sélection de la température, voir fig. [9].

Attention en cas de risque de gel

Lors du vidage de l'installation principale, vider les thermostats séparément étant donné que les raccordements d'eau froide et d'eau chaude sont équipés de clapets anti-retour.

Maintenance

Contrôler toutes les pièces, les nettoyer, les remplacer si nécessaire et les graisser avec de la graisse spéciale pour robinetterie.

Le montage s'effectue dans l'ordre inverse de la dépose.

Couper l'alimentation en eau chaude et en eau froide.

I. Cartouche compacte de thermostat (E), voir volet II,

- fig. [10], [11] et [12].
- Desserrer l'anneau fileté (F) à l'aide d'un outil de 34mm.
- Déposer la cartouche compacte de thermostat (E) via l'encoche (E1) en faisant levier.
- Dévisser l'anneau fileté (F).

Respecter la position de montage de la cartouche compacte de thermostat (E), voir détail (E2).

Après tout travail de maintenance sur la cartouche de thermostat, un réglage est nécessaire (voir Réglage).

II. Clapet anti-retour (G), voir volet II fig. [10], [11] et [13].

Respecter la position de montage!

III. Commande Aquadimmer (B), voir volet II, fig. [10], [11]

et [13]. Respecter la position de montage!

Pièces de rechange, voir volet I (* = accessoires spéciaux).

Entretien

Les indications relatives à l'entretien de cette robinetterie figurent sur la notice jointe à l'emballage.

E

Informaciones relativas a la seguridad

Prevención de quemaduras

En el punto de consumo, con especial atención a la temperatura de descarga (hospitales, escuelas y residencias geriátricas y para la tercera edad) se recomienda utilizar termostatos que se puedan limitar hasta los 43° C. Se adjunta a este producto un tope de temperatura. En las instalaciones de duchas en guarderías y residencias geriátricas se recomienda que la temperatura no sobrepase los 38° C.

A este respecto, utilizar el termostato Grohtherm Special con regulador para facilitar la desinfección térmica y el tope de seguridad correspondiente. Cumplir con las normas vigentes (p. ej., EN 806-2) y las especificaciones técnicas relativas al agua potable.

Instalación termostato central

Montaje, véase la página desplegable II, figs. [1], [2a] y [9].
Ajuste, véase el capítulo Montaje de la empuñadura para la regulación de temperatura y ajuste de la temperatura.

Instalación termostato para ducha

Montaje de elementos funcionales, véase la página desplegable II, figs. [1] a [4].

Cerrar las llaves de paso del agua fría y del agua caliente.

- Montar la conducción de agua (A), esto sólo es posible en una posición, véase la explicación detallada en la fig. [3]
- Montar el mecanismo Aquadimer (B), esto sólo es posible en una posición, véase la explicación detallada en la fig. [4].

¡Abrir las llaves de paso del agua fría y del agua caliente y comprobar la estanqueidad de las conexiones!

Montaje del rosetón y del volante de apertura y cierre, véase la página desplegable II, figs. [5] a [7].

Montar el aislante estriado (C), solamente es posible una posición en la que las superficies (C1) coinciden, y girar el aislante estriado (C) de tal manera que la flecha (C2) apunte hacia arriba.

Si el termostato está montado demasiado hacia adentro, la profundidad de montaje puede incrementarse 27,5mm con un set de prolongación (véase Piezas de recambio, página desplegable I, núm. de pedido: 47 781).

Conexión invertida (caliente al lado derecho - frío al lado izquierdo). Sustituir el termoelemento del termostato (E) (véase Piezas de recambio en la página desplegable I, núm. de pedido: 47 186).

Ajustar

Montaje de la empuñadura para la regulación de

temperatura y ajuste de la temperatura, véase la página desplegable II, figs. [8] y [9].

- Antes de la puesta en servicio, si la temperatura del agua mezclada medida en el punto de consumo difiere de la temperatura teórica ajustada en el termostato.
- Después de cualquier trabajo de mantenimiento en el termoelemento.

Limitación de la temperatura

La gama de temperaturas es limitada a 38 °C mediante el cierre de seguridad. Si se desea una mayor temperatura, se puede sobrepasar el límite de 38 °C pulsando la tecla.

Tope limitador de temperatura

Si el tope limitador de temperatura debe estar en 43 °C, colocar el limitador de temperatura suministrado en la empuñadura para la regulación de temperatura, véase la fig. [9].

Atención en caso de peligro de helada

Al vaciar la instalación de la casa los termostatos deberán vaciarse aparte, pues en las acometidas del agua fría y del agua caliente hay válvulas antirretorno.

Mantenimiento

Revisar todas las piezas, limpiarlas, sustituir las en caso de ser necesario, y engrasarlas con grasa especial para grifería. El montaje se efectúa en el orden inverso.

Cerrar las llaves de paso del agua fría y del agua caliente.

I. Termoelemento del termostato (E), véase la página desplegable II, figs. [10], [11] y [12].

- Soltar el anillo roscado (F) con la herramienta 34mm.
- Extraer haciendo palanca el termoelemento del termostato (E) por la ranura (E1) en caso necesario.
- Desenroscar el anillo roscado (F).

Prestar atención a la posición de montaje del termoelemento del termostato (E), véase la indicación detallada (E2).

Después de cada operación de mantenimiento en el termoelemento del termostato, es necesario un ajuste (véase Ajuste).

II. Válvula antirretorno (G), véase la página desplegable II

figs. [10], [11] y [13]. ¡Mantenga la posición correcta de montaje!

III. Mecanismo Aquadimer (B), véase la página desplegable II,

figs. [10], [11] y [13]. ¡Mantenga la posición correcta de montaje!

Piezas de recambio, véase la página desplegable I

(* = accesorios especiales).

Cuidados

Las instrucciones para los cuidados de esta grifería se encuentran en las instrucciones de conservación adjuntas.



Informazioni sulla sicurezza

Per evitare le ustioni

Nei punti di prelievo in cui è necessario prestare particolare attenzione alla temperatura di scarico (ospedali, scuole, case di cura per anziani) si consiglia di impiegare principalmente termostati che consentano di limitare la temperatura a 43 °C. Per la limitazione della temperatura, il prodotto è dotato di un dispositivo di blocco della temperatura. Nei sistemi doccia presenti in asili e in particolari aree di case di cura, in genere è opportuno che la temperatura non superi i 38 °C. A tal fine utilizzare il miscelatore termostatico Grohtherm Special con manopola speciale per semplificare la disinfezione termica e attivare il blocco di sicurezza. Osservare le norme in vigore (ad es. EN 806-2) e le regolazioni tecniche in materia di acqua potabile.

Installazione termostatico centrale

Montaggio, vedere il risvolto di copertina II, fig. [1], [2a] e [9].

Installazione termostatico doccia

Montaggio degli elementi funzionali, vedere il risvolto di copertina II, fig. da [1] a [4].

Chiudere le entrate dell'acqua calda e fredda.

- Montare il condotto acqua (A), è possibile solo una posizione, vedere dettaglio fig. [3].
- Montare l'aquadimmer (B), è possibile solo una posizione, vedere dettaglio fig. [4].

Aprire l'entrata dell'acqua calda e fredda e controllare la tenuta dei raccordi!

Montaggio della rosetta e della manopola di chiusura, vedere il risvolto di copertina II, fig. da [5] a [7].

Inserire l'adattatore godronato (C), le superfici (C1) possono coincidere solo in una posizione; ruotare l'adattatore godronato (C) in modo che la freccia (C2) sia rivolta verso l'alto.

Se il termostatico è incassato troppo profondamente, è possibile compensare la profondità interna di 27,5mm mediante una prolunga (vedere i pezzi di ricambio sul risvolto di copertina I, n. di codice: 47 781).

Raccordi invertiti (caldo a destra - freddo a sinistra).

Sostituire la cartuccia termostatica compatta (E) (vedere i pezzi di ricambio sul risvolto di copertina I, n. di codice: 47 186).

Taratura

Per il montaggio della maniglia di controllo/selezione della temperatura e la regolazione della temperatura, vedere il risvolto di copertina II, fig. [8] e [9].

- Da effettuare prima della messa in esercizio, se la temperatura dell'acqua miscelata, misurata sulla bocca di uscita, si scosta da quella nominale regolata sul termostatico.
- Da effettuare dopo ogni manutenzione del termoelemento.

Limitazione di temperatura

L'intervallo di temperatura è limitato a 38 °C mediante il blocco di sicurezza. Se si desidera una temperatura più alta, premere il tasto per superare il limite dei 38 °C.

Limitatore di temperatura con blocco

Se il limitatore di temperatura con blocco dovesse essere a 43 °C, utilizzare il limitatore di temperatura accluso nella maniglia di controllo/selezione della temperatura, vedere la fig. [9].

Avvertenze in caso di gelo

In caso di svuotamento dell'impianto domestico, è necessario svuotare separatamente i termostatici, dato che nei raccordi dell'acqua calda e di quella fredda vi sono dei dispositivi anti-riflusso.

Manutenzione

Controllare e pulire tutti i componenti, eventualmente sostituire quelli difettosi e lubrificare con grasso speciale per rubinetti. Eseguire il rimontaggio in ordine inverso.

Chiudere le entrate dell'acqua calda e fredda.

I. Cartuccia termostatica compatta (E), vedere il risvolto di copertina II, fig. [10], [11] e [12].

- Allentare l'anello filettato (F) con l'attrezzo da 34mm.
- Eventualmente estrarre la cartuccia termostatica compatta (E) attraverso la cavità (E1).
- Svitare l'anello filettato (F).

Rispettare la posizione di montaggio della cartuccia termostatica compatta (E), vedere dettaglio (E2). Dopo ogni operazione di manutenzione della cartuccia termostatica è necessario eseguire una nuova taratura (vedere "Taratura").

II. Dispositivo anti-riflusso (G), vedere il risvolto di copertina II, fig. [10], [11] e [13]. Rispettare le posizioni di montaggio.

III. Aquadimmer (B), vedere risvolto di copertina II, fig. [10], [11] e [13]. Rispettare le posizioni di montaggio.

Per i pezzi di ricambio, vedere il risvolto di copertina I (* = Accessori speciali).

Manutenzione ordinaria

Le istruzioni per la manutenzione ordinaria del presente rubinetto sono riportate nei fogli acclusi.

NL

Informatie m.b.t. de veiligheid



Voorkomen van brandwonden

Aan aftappunten waar speciale aandacht aan de uitlooptemperatuur moet worden besteed (ziekenhuizen, scholen, verzorgingstehuizen en woonzorgcentra), wordt het gebruik van thermostaten aanbevolen die op 43°C kunnen worden begrensd. Voor de begrenzing wordt een temperatuurbegrenzer met dit product meegeleverd. Voor douche-installaties in kleuterscholen en specifieke domeinen in verzorgingstehuizen geldt als algemene aanbeveling dat de temperatuur 38°C niet mag overschrijden. Gebruik hiervoor de Grohtherm Special-thermostaten met speciale greep voor eenvoudige thermische desinfectie en een overeenkomende veiligheidsbegrenzer. De geldende normen (bijv. EN 806-2) en de technische regels voor drinkwater moeten nageleefd worden.

Installeren centrale thermostaat

Monteren, zie uitvouwbaar blad II, afb. [1], [2a] en [9].

Installeren thermostatische douchemengkraan

Montage functie-elementen, zie uitvouwbaar blad II, afb. [1] t/m [4].

Koud- en warmwatertoevoer afsluiten.

- Watergeleiding (A) monteren, er is slechts één stand mogelijk, zie detail afb. [3].
- Aquadimmer (B) monteren, er is slechts één stand mogelijk, zie detail afb. [4].

Open de koud- en warmwatertoevoer en controleer de aansluitingen op lekkage!

Montage rozet en afsluitknop, zie uitvouwbaar blad II, afb. [5] t/m [7].

Attach splined adapter (C); the faces (C1) coincide in only one position and turn splined adapter (C) so that the arrow (C2) points upwards.

Als de thermostaat te diep is ingebouwd, kunt u de inbouwdiepte met de verlengstukset 27,5mm vergroten (zie Reserveonderdelen uitvouwbaar blad I, bestelnr.: 47 781).

Als de aansluiting in spiegelbeeld (warm rechts - koud links) is. Compacte kardoos van de thermostaat (E) vervangen (zie Reserveonderdelen uitvouwbaar blad I, best.nr.: 47 186).

Afstellen

Montage van thermostaatknop en temperatuur instellen, zie uitvouwbaar blad II, afb. [8] en [9].

- Vóór de ingebruikneming, wanneer de aan het tappunt gemeten mengwatertemperatuur afwijkt van de op de thermostaat ingestelde temperatuur.
- Telkens wanneer onderhoud is gepleegd aan het thermo-element

Temperatuurbegrenzing

Het temperatuurbereik wordt door de veiligheidsblokkering beperkt tot 38 °C. Is een hogere temperatuur wenselijk, dan kan de 38 °C-grens worden overschreden door de knop in te drukken.

Temperatuureindaanslag

Als de temperatuurbegrenzer bij 43 °C moet staan, plaats dan de bijgeleverde temperatuurbegrenzer in de temperatuurgreep, zie afb. [9].

Attentie bij vorst

Bij het aftappen van de waterleidinginstallatie dienen de thermostaten apart te worden afgetapt, omdat zich in de koud- en warmwateraanleiding terugslagkleppen bevinden.

Onderhoud

Controleer en reinig alle onderdelen. Vervang onderdelen indien nodig. Vet de onderdelen met speciaal armaturenvet in. De onderdelen worden in omgekeerde volgorde gemonteerd.

Koud- en warmwatertoevoer afsluiten.

I. Compacte kardoos thermostaat (E), zie uitvouwbaar blad II, afb. [10], [11] en [12].

- Draai de schroefring (F) los met gereedschap van 34mm.
- Wrik de compacte kardoos thermostaat (E) eventueel via de uitsparing (E1) los.
- Schroef de schroefring (F) eraf.

Neem de inbouwpositie van de compacte kardoos van de thermostaat (E) in acht, zie detail (E2).

Na elk onderhoud aan de kardoos van de thermostaat moet u deze opnieuw afstellen (zie Afstellen).

II. Terugslagklep (G), zie uitvouwbaar blad II, afb. [10], [11] en [13]. Inbouwplaats in acht nemen!

III. Aquadimmer (B), zie uitvouwbaar blad II, afb. [10], [11] en [13]. Inbouwplaats in acht nemen!

Reserveonderdelen, zie uitvouwbaar blad I (* = speciaal toebehoren).

Reiniging

De aanwijzingen voor de reiniging van deze kraan vindt u in het bijgaande onderhoudsvoorschrift.

S

Säkerhetsinformation



Prevention av skållskador

För tappställen med speciellt beaktande av vattentemperaturerna (sjukhus, skolor, äldreboenden) rekommenderas principiellt användning av termostater med möjlig begränsning till 43 °C. En motsvarande temperaturbegränsning är bifogad denna produkt. För duschsystem i förskolor och vissa områden av vårdhem rekommenderas att temperaturen generellt inte överstiger 38 °C. Använd här Grohtherm Special-termostater med specialhandtag till lättad termisk desinfection och den motsvarande säkerhetsbegränsningen. Tillämpa norm (t.ex. EN 806 2) och tekniska föreskrifter för dricksvatten måste följas.

Installation centraltermostat

Montering, se udvikningssida II, fig. [1], [2a] och [9].

Installation duschtermostat

Montering av funktionselement, se udvikningssida II, fig. [1] till [4].

Stäng av kallvatten- och varmvattentillobpet.

- Montera vattenstyrningen (A), endast ett läge är möjligt, se detaljer fig. [3].
- Montera aquadimmern (B), endast ett läge är möjligt, se detaljer fig. [4].

Öppna kallvatten- och varmvattentillförseln och kontrollera att anslutningarna är täta!

Montering av täckbricka och avstängningsgrepp, se udvikningssida II fig. [5] till [7].

Fäst räffeladaptorn (C), det finns endast ett läge där ytorna (C1) stämmer överens och vrid räffeladaptorn (C), så att pilen (C2) pekar uppåt.

Om termostaten har monterats för djupt, kan monteringsdjupet ökas med 27,5mm med en förlängningssats (se reservdelar utvikningssida I, best.-nr: 47 781).

Spegelvänd anslutning (varmt höger - kallt vänster).

Byt ut termostatpatronen (E) (se reservdelar utvikningssida I, best.-nr: 47 186).

Justering

Montering av temperaturväljare och temperaturinställning, se utvikningssida II fig. [8] och [9].

- Före första användningen, om den vid tappstället uppmätta blandvattentemperaturen avviker från termostatinställningen.
- Efter varje underhåll på termoelementet.

Temperaturbegränsning

Temperaturen begränsas av säkerhetsspärren vid 38 °C. Om en högre temperatur önskas, kan 38 °C-spärren överskridas genom att man trycker på knappen.

Temperaturbegränsningsanslag

Sätt in den bifogade temperaturbegränsaren i temperaturväljaren, se fig. [9], om temperaturbegränsningen ska ligga vid 43 °C.

Vid risk för frost

Töms husanläggningen är det viktigt att tömma termostaterna separat, eftersom det finns backventiler monterade i kallvatten- och varmvattenanslutningen.

Underhåll

Kontrollera alla delar, rengör dem, byt ut dem vid behov och smörja dem med special-blandarfett.

Monteringen sker i omvänd ordningsföljd.

Stäng av kallvatten- och varmvattentillobpet.

I. Termostatpatron (E), se utvikningssida II fig. [10], [11] och [12].

- Lossa skruvringen (F) med verktyg 34mm.
- Bänd ev. loss termostatpatronen (E) via spåret (E1).
- Skruva loss skruvringen (F).

Observera termostatpatronens (E) monteringsläge, se detalj (E2).

Efter varje underhåll av termostatpatronen krävs en ny justering (se Justering).

II. Backventil (G), se utvikningssida II fig. [10], [11] och [13].

Observera monteringslägena!

III. Aquadimmer (B), se utvikningssida II fig. [10], [11] och [13].

Observera monteringslägena!

Reservdelar, se utvikningssida I (* = extra tillbehör).

Skötsel

Underhållstips för denna blandare finns i den bifogade Underhållanvisningen.

DK

Sikkerhedsinformationer



Skoldningsprævention

For tapsteder med specielle krav vidrørende vandtemperaturen (hospitaller, skoler, plejehjem) anbefales at principielt anvende termostater med mulig begrænsning til 43 °C. En tilsvarende temperaturbegrænsning er vedlagt dette produkt. For brusesystemer i børnehaver og visse områder af ældrecenter anbefales generelt at temperaturen ikke overstiger 38 °C. Anvend her Grohtherm Special-termostater med specialgreb til lettelse af termisk desinfektion og den tilsvarende sikkerhedsbegrænsningen. Gældende standarder (f.eks. EN 806 2) og tekniske forskrifter for drikkevand skal overholdes.

Installation centraltermostat

Montering, se foldeside II, ill. [1], [2a] og [9].

Installation brusertermostat

Montering af funktionselementer, se foldeside II, ill. [1] til [4].

Luk for koldt- og varmvandstilførslen.

- Monter vandstyret (A), der er kun en position mulig, se detaljen ill. [3].
- Monter aquadimmeren (B), der er kun en position mulig, se detaljen ill. [4].

Åben for koldt- og varmvandstilførslen, og kontroller, at tilslutningerne er tætte!

Montering af roset og spærregreb, se foldeside II, ill. [5] til [7].

Sæt fugeadapteren (C) på; fladerne (C1) kan kun flugte i én bestemt position, og drej fugeadapteren (C), så pilen (C2) peger opad.

Er termostaten monteret for dybt, kan monteringsdybden forøges med 27,5mm vha. et forlængelsessæt (se reservedele, foldeside I, bestillingsnummer: 47 781).

Spejlvendt tilslutning (varmt til højre - koldt til venstre).

Udskift den kompakte termostatpatron (E) (se reservedele, foldeside I, bestillingsnummer: 47 186).

Justering

Montering af termostatgrebet og temperaturindstillingen, se foldeside II ill. [8] og [9].

- Inden ibrugtagning, hvis den målte blandingsvand-temperatur ved tapstedet afviger fra den temperatur, der er indstillet på termostaten.
- Efter alt vedligeholdelsesarbejde på termoelementet.

Temperaturbegrænsning

Temperaturområdet kan begrænses til 38 °C af sikkerhedsspærren. Ønskes der en højere temperatur, kan 38 °C-spærren overskrides ved at trykke på tasten.

Temperaturbegrænsere

Hvis temperaturstopet skal indstilles til 43 °C, sættes vedlagte temperaturbegrænsere i temperaturindstillingen, se ill. [9].

Bemærk ved risiko for frost

Når husets anlæg tømmes, skal termostaterne tømmes separat, da der sidder kontraventiler i koldt- og varmvandstilslutningen.

Vedligeholdelse

Kontroller alle dele, rens dem, udskift dem evt., og smør dem med specielt armaturfedt.

Monteringen foretages i omvendt rækkefølge.

Luk for koldt- og varmvandstilførslen.

I. Kompakt termostatpatron (E), se foldeside II ill. [10], [11] og [12].

- Løsn skrueringen (F) med værktøj (34mm).
- Løft den kompakte termostatpatron (E) ud over udskæringen (E1).
- Skru skrueringen (F) af.

Vær opmærksom på den kompakte termostatpatrons (E) monteringsposition, se detalje (E2).

Efter alt vedligeholdelsesarbejde på termostatpatronen skal der justeres (se justering).

II. Kontraventil (G), se foldeside II ill. [10], [11] og [13]. Vær opmærksom på monteringspositionerne!

III. Aquadimmer (B), se foldeside II, ill. [10], [11] og [13]. Vær opmærksom på monteringspositionerne!

Reservedele, se foldeside I (* = specialtilbehør).

Pleje

Anvisningerne vedrørende pleje af dette armatur er anført i vedlagte vedligeholdelsesvejledning.

N

Sikkerhedsinformation



Forebygging av skålding

På tappesteder der utløpstemperaturen er ekstra viktig (sykehus, skoler, sykehjem og aldershjem) anbefales i prinsippet å bruke termostater som kan begrenses til 43 °C. Som begrensning følger det med en temperaturrendestopper til dette produktet. For dusjanlegg i barnehager og spesialområder i sykehjem anbefales generelt at temperaturen ikke skal overstige 38 °C. I slike tilfeller kan man bruke Grohtherm Special-termostater med spesialhåndtak for å lette termisk desinfeksjon og med tilsvarende sikkerhetsstopper. Gjeldende standarder (f.eks. EN 806-2) og tekniske bestemmelser for drikkevann må overholdes.

Installasjon sentraltermostat

Montering, se utbrettside II, bilde [1], [2a] og [9].

Installasjon dusjtermostat

Montering av funksjonselementer, se utbrettside II, bilde [1] til [4]

Steng kaldt- og varmtvannstilførselen.

- Monter vannføringen (A). Bare én stilling er mulig, se detalj, bilde [3].
- Monter aquadimmeren (B). Bare én stilling er mulig, se detalj, bilde [4].

Åpne kaldt- og varmtvannstilførselen, og kontroller at koblingene er tette.

Montering av rosett og sperregrep, se utbrettside II, bilde [5] til [7].

Sett på rilleadapteren (C). Bare én stilling er mulig der flatene (C1) stemmer overens. Drei rilleadapteren (C) slik at pilen (C2) peker opp.

Hvis termostaten er montert for langt ned, kan monteringsdybden økes med 27,5mm ved bruk av et forlengelsessett (se reservedeler på utbrettside I, best. nr. 47 781).

Speilvendt tilkobling (varmt til høyre – kaldt til venstre).

Utskifting av kompakt termostatpatron (E) (se reservedeler på utbrettside I, best. nr. 47 186)

Justering

Montering av temperaturvelger og temperaturjustering, se utbrettside II, bilde [8] og [9].

- Før bruk dersom blandevanntemperaturen som måles ved tappestedet avviker fra den nominelle temperaturen som er innstilt på termostaten.
- Hver gang det er utført vedlikehold på termoelementet.

Temperaturbegrensning

Sikkerhetssperren begrenser temperaturen til 38 °C. Dersom høyere temperatur ønskes, kan du gå forbi 38 °C-sperren ved å trykke på knappen.

Temperatursperre

Hvis temperatursperren skal ligge ved 43 °C, skal den medfølgende temperaturbegrenseren settes inn i temperaturvelgergreet, se bilde [9].

Viktig ved fare for frost

Ved tømning av husanlegget må termostaten tømmes separat fordi det er montert tilbakeslagsventiler i kaldt- og varmtvannstilkoblingen.

Vedlikehold

Kontroller alle delene, rengjør, skift eventuelt ut og smør med spesialarmaturfett.

Monter i motsatt rekkefølge.

Steng kaldt- og varmtvannstilførselen.

I. Kompakt termostatpatron (E), se utbrettside II, bilde

[10], [11] og [12].

- Løsne skrueringen (F) med et 34mm verktøy.
- Løft eventuelt ut den kompakte termostatpatronen (E) gjennom utskjæringen (E1).
- Skru av skrueringen (F).

Pass på monteringsstillingen til den kompakte termostatpatronen (E), se detaljbilde (E2).

Justering er nødvendig hver gang det er utført vedlikehold på den kompakte termostatpatronen (se Justering).

II. Tilbakeslagsventil (G), se utbrettside II, bilde [10], [11] og [13]. Pass på plasseringen!

III. Aquadimmer (B), se utbrettside II, bilde [10], [11] og [13]. Pass på plasseringen!

Reservedeler, se utbrettside I (* = spesielt tilbehør).

Pleie

Informasjon om pleie av denne armaturen finnes i vedlagte pleiveiledning.

FIN

Turvallisuusohjeet



Palovammojen välttäminen

Vedenottokohdissa, joissa on kiinnitettävä erityistä huomiota ulosvirtauslämpötilaan (sairaalat, koulut, hoito- ja vanhainkodit), suosittelemme käyttämään termostaattia, jonka lämpötilan voi rajoittaa 43 °C:een. Tässä laitteessa on lämpötilan pääterajoin. Lastentarhojen suihkujärjestelmille ja hoitokotien erityisille alueille suositellaan yleisesti, ettei lämpötila ylitäisi 38 °C:tta. Käytä tällöin Grohtherm Special -termostaatteja, joissa on erityiskahva lämpödesinfointia varten, ja vastaavia turvarajoittimia. Ota huomioon juomaveden voimassa olevat normit (esim. EN 806-2) ja tekniset säännöt.

Asennus keskustermostaatti

Asennus, ks. kääntöpuolen sivu II, kuva [1], [2a] ja [9].

Asennus suihkustermostaatti

Toimintaosien asennus, ks. kääntöpuolen sivu II, kuva [1] - [4].

Sulje kylmän ja lämpimän veden tulo hanalle.

- Asenna vedenohjain (A) paikalleen, se on mahdollista vain yhdessä asennossa, ks. suurennos kuvassa [3].
- Asenna Aquadimmer-vaihdin (B) paikalleen, se on mahdollista vain yhdessä asennossa, ks. suurennos kuvassa [4].

Avaa kylmän ja lämpimän veden tulo ja tarkasta liitäntöjen tiiviys!

Peitelataan ja sulkukahvan asennus, ks. kääntöpuolen sivu II, kuva [5] - [7].

Seta ura-adapteri (C) paikalleen; pinnat (C1) ovat vain yhdessä asennossa kohdakkain, ja käännä ura-adapteria (C) siten, että nuoli (C2) osoittaa ylös.

Jos termostaatti on asennettu liian syväälle, asennussyvyyttä voidaan siinä tapauksessa suurentaa pidennysosilla 27,5mm verran (katso varaosat kääntöpuolen sivulla I, tilausnumero: 47 781).

Päinvastainen liitäntä (lämmen oikealla - kylmä vasemmalla). Vaihda termostaattisäätöosa (E) (katso varaosat kääntöpuolen sivulla I, tilausnumero: 47 186).

Säätö

Lämpötilan valintakahvan asennus ja lämpötilan säätö, ks. kääntöpuolen sivu II, kuva [8] ja [9].

- Ennen käyttöönottoa, jos sekoitetun veden mitattu lämpötila poikkeaa termostaattilla säädetyistä ohjelämpötilasta.
- Aina termostaatin huollon jälkeen.

Lämpötilan rajoitus

Turvasalpa rajoittaa lämpötilan 38 °C tasolle.

Mikäli haluat korottaa lämpötilaa, voit ylittää 38 °C -rajoituksen painamalla painiketta.

Lämpötilanrajoitin

Jos haluat rajoittaa lämpötilan 43 °C tasolle, laita oheinen lämpötilanrajoitin lämpötilan valintakahvaan, ks. kuva [9].

Pakkasen varalta huomioitava

Kun tyhjennät talon putkistot, termostaattit on tyhjennettävä erikseen, koska kylmä- ja lämminvesiliitäntöissä on takaiskuventtiilit.

Huolto

Tarkista kaikki osat, puhdista tai vaihda tarvittaessa ja rasvaa erikoisrasvalla.

Osat asennetaan päinvastaisessa järjestyksessä.

Sulje kylmän ja lämpimän veden tulo hanalle.

I. Termostaattisäätöosa (E), ks. kääntöpuolen sivu II, kuva [10], [11] ja [12].

- Avaa kierrengeras (F) 34mm:n työkalulla.
- Tarvittaessa vipua termostaattisäätöosa (E) irti aukon (E1) kautta.

- Kierrä kierrengeras (F) irti.

Huomaa termostaattisäätöosan (E) oikea asento,

ks. suurennos (E2).

Termostaattisäätöosan jokaisen huoltokerran jälkeen täytyy suorittaa säätö (ks. Säätö).

II. Takaiskuventtiili (G), ks. kääntöpuolen sivu II,

kuva [10], [11] ja [13]. Huomaa osien asento!

III. Aquadimmer-vaihdin (B), ks. kääntöpuolen sivu II,

kuva [10], [11] ja [13]. Huomaa osien asento!

Varaosat, ks. kääntöpuolen sivu I (* = lisätarvike).

Hoito

Tämän hanan hoitoa koskevat ohjeet on annettu mukana olevassa hoito-oppaassa.

PL

Informacje dotyczące bezpieczeństwa



Unikanie oparzeń

Przy punktach poboru ze szczególnym przestrzeganiem temperatury wylotu (szpitale, szkoły, domy opieki i domy seniora) zalecane jest zasadniczo stosowanie termostatów zapewniających ograniczenie temperatury do 43°C. Do tego produktu dołączony jest zderzak krańcowy temperatury służący do ograniczania temperatury. Przy instalacjach prysznicowych w przedszkolach i specjalnych obszarach domów opieki zalecane jest generalnie, aby temperatura nie przekraczała 38°C. W tym celu należy stosować termostaty Grotherm Special z uchwytem ułatwiającym termiczną dezynfekcję i odpowiednim ogranicznikiem bezpieczeństwa. Należy przestrzegać obowiązujących norm (np. EN 806-2) i reguł technicznych dotyczących wody pitnej.

Instalacja termostat centralny

Montaż, zob. strona rozkładana II, rys. [1], [2a] i [9].

Instalacja prysznicowa bateria termostatowa

Montaż elementów funkcyjnych, zob. strona rozkładana II, rys. [1] do [4].

Zamknąć doprowadzenie wody zimnej i gorącej.

- Zamontować doprowadzenie wody (A), możliwe jest tylko jedno położenie, zob. szczegół rys. [3].
- Zamontować regulator przepływu (B), możliwe jest tylko jedno położenie, zob. szczegół rys. [4].

Odkręcić zawory doprowadzające wody zimnej i gorącej oraz sprawdzić szczelność połączeń!

Montaż rozetki, pokrętła odcinającego, zob. strona rozkładana II, rys. [2] do [7]. Nałożyć adapter rowkowy (C), możliwe jest tylko jedno położenie, w którym powierzchnie (C1) pokrywają się, następnie obrócić adapter rowkowy (C) w taki sposób, aby strzałka (C2) była skierowana w górę.

Jeżeli termostat jest zabudowany zbyt głęboko, to głębokość montażu można zwiększyć o 27,5mm, przy pomocy zestawu przedłużającego (zob. Części zamienne, strona rozkładana I, nr kat.: 47 781).

Podłączenie odwrotne (gorąca – str. prawa, zimna – str. lewa). Wymienić kompaktową głowicę termostatyczną (E) (zob. Części zamienne, strona rozkładana I, nr kat: 47 186).

Kalibracja

Montaż pokrętła termostatu i regulacja temperatury, zob. strona rozkładana II, rys. [8] i [9].

- Przed uruchomieniem, jeżeli temperatura wody mieszanej zmierzona w punkcie czerpalnym różni się od temperatury wody nastawionej na termostacie.
- Po każdorazowej konserwacji termoelementu.

Ograniczenie temperatury

Zakres temperatury wody jest ograniczony przez blokadę bezpieczeństwa do 38 °C. W przypadku konieczności zapewnienia wyższej temperatury wody możliwe jest zwolnienie blokady dla 38 °C poprzez naciśnięcie przycisku.

Ogranicznik temperatury

W przypadku ustawienia krańcowego ogranicznika temperatury w położeniu 43 °C, należy osadzić załączony ogranicznik temperatury wody w pokrętło termostatu, zob. rys. [9].

W przypadku niebezpieczeństwa wystąpienia mrozu

Podczas opróżniania domowej instalacji wody, termostaty należy opróżnić oddzielnie, bowiem na doprowadzeniach wody gorącej i zimnej osadzone są zawory zwrotne.

Konserwacja

Skontrolować wszystkie części, oczyścić, ewent. wymienić, przesmarować specjalnym smarem do armatur.

Montaż odbywa się w odwrotnej kolejności.

Zamknąć doprowadzenie wody zimnej i gorącej.

I. Kompaktowa głowica termostatyczna (E), zob. strona rozkładana II, rys. [10], [11] i [12].

- Odkręcić pierścień gwintowany (F) za pomocą klucza 34mm.
- W razie potrzeby podważyć kompaktową głowicę termostatyczną (E), wykorzystując wyłobienie (E1).
- Odkręcić pierścień gwintowany (F).

Zwrócić uwagę na położenie montażowe kompaktowej głowicy termostatycznej (E), zob. szczegół (E2).

Po każdej konserwacji kompaktowej głowicy termostatycznej należy przeprowadzić regulację (zob. Kalibracja).

II. Zawór zwrotny (G), zob. strona rozkładana II, rys. [10], [11] oraz [13]. Przestrzegać położenia montażowego!

III. Regulator przepływu (B), zob. str. rozkładana II,

rys. [10], [11] oraz [13]. Przestrzegać położenia montażowego!

Części zamienne, zob. strona rozkładana I (* = wyposażenie specjalne).

Pielęgnacja

Wskazówki dotyczące pielęgnacji armatury zamieszczono w załączonej instrukcji pielęgnacji.



الحماية ضد الحرق بالماء المغني

من الموصى به تركيب أجهزة تنظيم الحرارة بالقرب من نقاط التفرغ ذات الحساسية الخاصة لدرجة حرارة المخارج (المستشفيات، والمدارس، ودور التمريض، ودور رعاية كبار السن)، الأمر الذي قد يحد درجة حرارة المياه عند 43 درجة مئوية. يشتمل المنتج على مقبض تحكم في درجة الحرارة ملائم، من الموصى به عموماً ألا تتجاوز درجة حرارة أنظمة الدش 38 درجة مئوية في الحضانات والمناطق الخاصة في مراكز الرعاية. استخدم أجهزة تنظيم الحرارة Grotherm Special المزودة بمقبض خاص لتسهيل التعقيم الحراري ومقبض تحكم مناسب للسلامة. يجب الالتزام بالمعايير المنطبقة (مثل EN 806-2) واللوائح الفنية الخاصة بمياه الشرب.

التركيب الخاطئ الرئيسي للمنظم لدرجة الحرارة

التركيب، انظر الصفحة المطوية II، شكل [1]، [2a] و [9].

للضبط، انظر فقرة تركيب مقبض إختيار درجة الحرارة وضبط درجة الحرارة.

التركيب منظم درجة حرارة الرشاة

تركيب عناصر التشغيل، انظر الصفحة المطوية II، شكل [1] إلى [4].

اغلق خطي تغذية المياه الباردة والساخنة.

• قم بتركيب اليعبوب (A)، علماً بأن وضماً واحداً فقط يكون ممكناً، انظر التفصيل في الشكل [3].

• قم بتركيب جزء التحكم بتدفق وتحويل المياه (أكواديمر) (B)، علماً بأن وضماً واحداً فقط يكون ممكناً، انظر التفصيل في الشكل [4].

إفتح خطي تغذية المياه الباردة والساخنة وافحص الوصلات من حيث إحكامها وعدم تسرب المياه منها!

تركيب الوردية ومقبض التحكم في نسبة جريان المياه،

انظر الصفحة المطوية II، شكل [5] إلى [7].

قم بتركيب الوصلة المهائية المسننة (C)، علماً بأن الأسطح (C1) لا تتطابق إلا في وضع واحد ثم أدر الوصلة المهائية المسننة (C) بحيث يشير السهم (C2) إلى الأعلى.

إذا تم تركيب منظم درجة الحرارة بعمق كبير داخل الجدار يمكن تمديد عمق التركيب بمقدار 27,5 مم مع استخدام طقم التمديد (انظر قطع الغيار على الصفحة المطوية I، رقم الطلبية: 47 781).

التوصيل المعكوس (ساخن على اليمين - بارد على اليسار).

يتم إستبدال خرطوشة النظم المدمجة (E)، انظر قطع الغيار على الصفحة المطوية I، رقم الطلبية: 47 186.

الضبط

تركيب مقبض إختيار درجة الحرارة وضبط درجة الحرارة،

انظر الصفحة المطوية II، شكل [8] و [9].

• قبل التشغيل، إذا اختلفت درجة حرارة المياه المختلطة التي

تم قياسها عند طرف توصيل المياه عن درجة الحرارة المحددة بمنظم درجة حرارة المياه.

• بعد كل صيانة تجرى على العنصر المتأثر بالحرارة.

تحديد درجة الحرارة

يقوم إيقاف الأمان بتحديد نطاق درجة الحرارة على 38 °م.

أما إذا رغبت بدرجة حرارة أعلى يمكنك اجتياز درجة الحرارة المحددة والبالغة 38 °م من خلال الضغط على الزر .

إيقاف درجة الحرارة النهائي

إذا تم ضبط مقبض التحكم في درجة الحرارة عند 43 درجة مئوية، يتم إدراج محدد درجة الحرارة المرفق في مقبض إختيار درجة الحرارة ، انظر صورة [9].

تحذير من خطر الجليد

عند تفرغ أنابيب ومواسير المياه في المنزل يجب تفرغ منظمات حرارة المياه كل على حدة حيث أن طرقي توصيل المياه الباردة والساخنة يحتويان على صمامات منع الإرتداد الخلفي للمياه.

الصيانة

يتم فحص كافة الأجزاء وتنظيفها وعند اللزوم استبدالها وتشميمها بشحم خاص بالخلاطات.

اغلق خطي تغذية المياه الباردة والساخنة.

1) خرطوشة النظم المدمجة (E)، انظر الصفحة المطوية II، شكل [10]، [11] و [12].

• قم بحل الحلقة اللولبية (F) بإستخدام العدة 34 مم.

• قم بفك خرطوشة المنظم المدمجة (E) عن طريق التجويف (E1) عند اللزوم.

• قم بفك الحلقة اللولبية (F) .

التركيب يتم بالترتيب العكسي.

يرجى مراعاة وضع التركيب السليم لخرطوشة النظم المدمجة (E) ،

انظر التفصيل (E2) .

بعد كل صيانة تجرى على خرطوشة المنظم يجب إجراء عملية الضبط (انظر فقرة الضبط).

2) صمام منع الإرتداد الخلفي للمياه (G) ،

انظر الصفحة المطوية II، شكل [10]، [11] و [13].

التركيب يتم بالترتيب العكسي. يرجى التأكد من خطوات التركيب السليم!

3) جزء التحكم بتدفق وتحويل المياه (أكواديمر) (B) ،

انظر الصفحة المطوية II، شكل [10]، [11] و [13].

التركيب يتم بالترتيب العكسي. يرجى التأكد من خطوات التركيب السليم!

انظر الصفحة المطوية I * = إضافات خاصة فيما يتعلق بقطع الغيار.

الخدمة والصيانة

إرشادات الخدمة والصيانة الخاصة بهذا الخلاط يمكنكم الإطلاع عليها في إرشادات الخدمة والصيانة المرفقة.

Πληροφορίες ασφάλειας

Αποφυγή εγκαυμάτων από υγρά

Σε σημεία υδροληψίας, στα οποία πρέπει να προσέχετε ιδιαίτερα τη θερμοκρασία εξόδου (νοσοκομεία, σχολεία και γηροκομεία) συνιστάται γενικά να τοποθετούνται θερμοστάτες με όριο θερμοκρασίας τους 43 °C. Αυτό το προϊόν διαθέτει τερματικό διακοπή θερμοκρασίας για τον περιορισμό της. Σε συστήματα ντους σε παιδικούς σταθμούς και ειδικούς χώρους των γηροκομείων γενικά συνιστάται η θερμοκρασία να μην υπερβαίνει τους 38 °C. Γι' αυτό, χρησιμοποιείτε τους θερμοστάτες Grotherm Special με ειδική λαβή για τη διευκόλυνση της θερμικής απολύμανσης και το αντίστοιχο στοπ ασφάλειας. Τηρείτε τους ισχύοντες κανονισμούς (π.χ. EN 806-2) και τους τεχνικούς κανόνες για το πόσιμο νερό.

Εγκατάσταση μίκτης με κεντρικό θερμοστάτη

Συναρμολόγηση, βλέπε αναδιπλούμενη σελίδα II, εικ. [1], [2a] και [9].

Εγκατάσταση Θερμοστατης ντους

Τοποθέτηση στοιχείων λειτουργίας, βλέπε αναδιπλούμενη σελίδα II, εικ. [1] ως [4].

Κλείστε την παροχή κρύου και ζεστού νερού.

- Συναρμολογήστε την παροχή (A), μπορεί να υλοποιηθεί μόνο μία θέση, βλέπε λεπτομέρειες εικ. [3].
- Συναρμολογήστε το διακοπή ρύθμισης ροής νερού (B), μπορεί να υλοποιηθεί μόνο μία θέση, βλέπε λεπτομέρειες εικ. [4].

Ανοίξτε τις παροχές κρύου και ζεστού νερού και ελέγξτε τη στεγανότητα των συνδέσεων!

Τοποθέτηση ροζέτας και λαβής διακοπής λειτουργίας,

βλέπε αναδιπλούμενη σελίδα II, εικ. [5] έως [7]. Περσάστε τον προσαρμογέα (C), υπάρχει μόνον μία θέση στην οποία συμπίπτουν οι επιφάνειες (C1), περιστρέψτε τον προσαρμογέα (C) έτσι ώστε το βέλος (C2) να δείχνει προς τα επάνω.

Εάν ο θερμοστάτης έχει τοποθετηθεί σε μεγάλο βάθος, τότε το βάθος τοποθέτησης μπορεί να επεκταθεί κατά 27,5mm με το σετ επιμήκυνσης. (βλέπε αναδιπλούμενη σελίδα I, Αρ. παραγγελίας: 47 781).

Αντιστρεπτές συνδέσεις (ζεστό δεξιά – κρύο αριστερά). Αντικαταστήστε το μηχανισμό του θερμοστάτη (E) (βλέπε ανταλλακτικά στην αναδιπλούμενη σελίδα I, Αρ. παραγγελίας: 47 186).

Ρύθμιση

Συναρμολόγηση της λαβής επιλογής θερμοκρασίας και ρύθμιση θερμοκρασίας, βλέπε αναδιπλούμενη σελίδα II, εικ. [8] και [9].

- Πριν τη χρήση, όταν διαφέρει η θερμοκρασία του νερού μίξης στην έξοδο από τη θερμοκρασία που έχει επιλεγεί στο θερμοστάτη.
- Μετά από κάθε συντήρηση στο στοιχείο θερμοστάτη.

Περιορισμός θερμοκρασίας

Η περιοχή θερμοκρασίας περιορίζεται από μία διακοπή ασφαλείας στους 38 °C. Εάν επιθυμείτε μεγαλύτερη θερμοκρασία, μπορείτε να παρακάμψετε την ασφάλεια των 38 °C πιέζοντας το κουμπί.

Τερματικός διακόπτης θερμοκρασίας

Σε περίπτωση που ο τελικός διακόπτης θερμοκρασίας θέλετε να βρίσκεται στους 43 °C, τοποθετήστε τον συνοδευτικό αναστολέα θερμοκρασίας στη λαβή επιλογής θερμο- κρασίας, βλέπε εικ. [9].

Προσοχή σε περίπτωση παγετού

Σε περίπτωση αποστράγγισης της υδραυλικής εγκατάστασης του σπιτιού, οι θερμοστάτες πρέπει να αδειάσουν χωριστά, διότι στις παροχές κρύου και ζεστού νερού υπάρχουν εγκατεστημένες βαλβίδες αντεπιστροφής που εμποδίζουν την αντίστροφη ροή.

Συντήρηση

Ελέγξτε και καθαρίστε όλα τα εξαρτήματα και, αν χρειαστεί, αντικαταστήστε τα. Επαλείψτε τα εξαρτήματα με το ειδικό λιπαντικό.

Η συναρμολόγηση πρέπει να γίνει με την αντίστροφη σειρά.

Κλείστε την παροχή κρύου και ζεστού νερού.

I. Μηχανισμός θερμοστάτη (E), βλέπε αναδιπλούμενη σελίδα II εικ. [10], [11] και [12].

- Λασκάρτε τον κρίκο βίδας (F) με εργαλείο 34mm.
- Εάν χρειάζεται, ανασηκώστε το μηχανισμό του θερμοστάτη (E) από την υποδοχή (E1).
- Ξεβιδώστε τον κρίκο βίδας (F).

Προσέξτε τη θέση τοποθέτησης του μηχανισμού του θερμοστάτη (E), βλέπε λεπτομέρεια (E2).

Μετά από κάθε συντήρηση του μηχανισμού θερμοστάτη είναι απαραίτητη μια ρύθμιση (βλέπε Ρύθμιση).

II. Βαλβίδα αντεπιστροφής (G), βλέπε αναδιπλούμενη σελίδα II εικ. [10], [11] και [13]. Προσέξτε τη σωστή θέση τοποθέτησης!

III. Διακόπτης ρύθμισης ροής νερού (B), βλέπε αναδιπλούμενη σελίδα II εικ. [10], [11] και [13]. Προσέξτε τη σωστή θέση τοποθέτησης!

Ανταλλακτικά, βλέπε αναδιπλούμενη σελίδα I (* = προαιρετικός εξοπλισμός).

Περιποίηση

Τις οδηγίες που αφορούν την περιποίηση αυτής της μπαταρίας μπορείτε να τις πάρετε από τις συνημμένες οδηγίες περιποίησης.



Ezpečnostnace



Vývarování se opaření

Na místech odběru, kde je důležité dbát na výstupní teplotu (nemocnice, školy, domy s pečovatelskou službou a domovy důchodců), se v zásadě doporučuje používat termostaty, které se dají omezit na 43 °C. Proto je k tomuto produktu přiložena koncová teplotní zarážka. U sprchových zařízení v mateřských školách a ve speciálních částech domů s pečovatelskou službou je všeobecně doporučeno, aby teplota nepřekročila 38 °C.

Za tímto účelem použijte speciální termostaty značky Grohtherm Special, které jsou vybaveny zvláštním madlem usnadňujícím termickou dezinfekci a odpovídající bezpečnostní zarážkou. Je třeba dodržovat platné normy (např. EN 806-2) a technická pravidla pro pitnou vodu.

Instalace centrální termostat

Montáž, viz skládací strana II, obr. [1], [2a] a [9].

Instalace sprchový termostat

Montáž funkčních dílů, viz skládací strana II obr. [1] až [4].

Uzavřete přívod studené a teplé vody.

- Namontujte těleso přívodu vody (A), možná je pouze jedna poloha, viz detail na obr. [3].
- Namontujte aquadimer (B), možná je pouze jedna poloha, viz detail na obr. [4].

Otevřete přívod studené a teplé vody a zkontrolujte těsnost všech spojů!

Montáž růžice a ovladače průtoku, viz skládací strana II, obr. [5] až [7].

Nasuňte žlábkový adaptér (C), smontování je možné jen v poloze, ve které se překrývají plochy (C1). Žlábkový adaptér (C) otočte tak, aby šipka (C2) ukazovala směrem nahoru.

Jestliže je termostat namontován příliš hluboko, lze montážní hloubku zvětšit pomocí prodlužovací sady o 27,5mm (viz náhradní díly, skládací strana I, obj. č.: 47 781).

Opačná montáž připojení (teplá vpravo - studená vlevo).

Výměna kompaktní termostatové kartuše (E) (viz náhradní díly, skládací strana I, obj. č.: 47 186).

Seřízení

Montáž ovladače regulace teploty nastavení teploty, viz skládací strana II, obr. [8] a [9].

- Před uvedením do provozu, když se změřená teplota smíšené vody v místě odběru odchyluje od nastavené požadované teploty na termostatu.
- Po každé údržbě termočlánku.

Omezení teploty

Teplotní rozsah je omezen bezpečnostní zarážkou na teplotu 38 °C. Pokud si přejete vyšší teplotu vody, lze zarážku pro tepelnou hranici 38 °C překročit stisknutím tlačítka.

Koncový doraz teploty

Pokud má být hranice koncového dorazu teploty 43 °C, do ovladače regulace teploty vložte přiložený omezovač teploty, viz obr. [9].

Pozor při nebezpečí mrazu

Při vyprazdňování domovního vodovodního systému je třeba termostaty vyprázdnit samostatně, protože se v přívodu studené a teplé vody nacházejí zpětné klapky.

Údržba

Všechny díly zkontrolujte, vyčistěte, podle potřeby vyměňte a namažte speciálním mazivem pro armatury.

Montáž se provádí v obráceném pořadí.

Uzavřete přívod studené a teplé vody.

I. Kompaktní termostatová kartuše (E), viz skládací strana II, obr. [10], [11] a [12].

- Kroužek se závitěm (F) uvolněte trubkovým klíčem 34mm.
- Kompaktní termostatovou kartuši (E) vyjměte podle potřeby přes vybrání (E1).
- Odšroubujte kroužek se závitěm (F).

Dbejte na správnou montážní polohu kompaktní termostatové kartuše (E), viz detail (E2).

Po každé údržbě termostatové kartuše je nutno provést seřízení (viz seřízení).

II. Zpětná klapka (G), viz skládací strana II obr. [10], [11] a [13].

Dodržte montážní polohu!

III. Aquadimer (B), viz skládací strana II, obr. [10], [11] a [13].

Dodržte montážní polohu!

Náhradní díly, viz skládací strana I (* = zvláštní příslušenství).

Ošetřování

Pokyny k ošetřování této armatury jsou uvedeny v příloženém návodu k údržbě.

H

Biztonsági információk



Leforrázásveszély elhárítása

Azon kivételi helyeken, ahol különleges figyelmet kell fordítani az előremenő hőmérsékletre (kórházakban, iskolákban, szanatóriumokban és idősek otthonában), olyan termosztátok használatát javasoljuk, amelyeken 43 °C-os hőmérséklet-korlátozás állítható be. Ezek a termékek hőmérsékleti végálláskapcsolóval vannak ellátva. Óvodákban és szanatóriumok különleges kezelőpontjain beszerelt zuhanyozó berendezések esetében általában azt javasoljuk, hogy a hőmérséklet ne lépje túl a 38 °C-ot. Erre a célra a Grohtherm Special termosztátok olyan fogantyúval vannak ellátva, mely megkönnyíti a termikus fertőtlenítések és biztonsági leállások végrehajtását. Az ivóvízre vonatkozó összes szabványt (pl. EN 806-2) és műszaki előírást be kell tartani.

Felszerelés központi termosztát

Szerelés. lásd II. kihajtható oldal, [1], [2a]. és [9]. ábra.

Felszerelés zuhanytermosztát

Működtetőelemek szerelése, lásd II. kihajtható oldal, [1]. - [4]. ábrá.

Zárja el a hideg- és melegvíz hozzávezetést.

- Szerelje be a (A) vízterelőt, csak egy állásban lehetséges, részleteket lásd [3]. ábra.
- Szerelje be az (B) Aquadimmert, csak egy állásban lehetséges, részleteket lásd [4]. ábra.

Nyissa meg a hideg- és a melegvíz vezetékeket és ellenőrizze a bekötések tömítettségét!

Az rozetta és az elzárókar szerelése, lásd II. kihajtható oldal [5] - [7]. ábra.

Helyezze fel a (C) hornyos adaptert, csak egyféle állásban lehetséges, amikor a (C1) felületek egybeesnek és fordítsa úgy a (C) hornyos adaptert, hogy a (C2) nyíl felfelé mutasson.

Ha a termosztátot túl mélyre szerelte be, akkor a beszerelési mélység egy toldatkészlet segítségével 27,5mm-el megnövelhető (lásd alkatrészek, I. kihajtható oldal, megr. szám: 47 781).

Felcserélte oldalú bekötés (meleg jobbra - hideg balra).

Cserélje ki az (E) termosztát kompakt betétjét (lásd alkatrészek I. kihajtható oldal, megr. szám: 47 186).

Kalibrálás

Az hőmérséklet-választó fogantyú szerelése és a hőmérséklet beállítás, lásd II. kihajtható oldal [8]. és [9]. ábra.

- Üzembe helyezés előtt akkor, ha a kevert víznek a vízkivételi helyen mért hőmérséklete eltér a hőfokszabályozón beállított névleges értéktől.
- A hőelemen végzett minden egyes karbantartás után.

Hőfokkorlátozás

A hőmérséklettartományt a biztonsági reteszelés 38 °C -ra határolja be. Ha ennél magasabb hőmérsékletre van igény, akkor a billentyű benyomásával a 38 °C reteszelése átléphető.

Hőmérséklet végütköző

Ha a hőmérséklet végütközőjének 43 °C-on kell lennie, akkor helyezze be a mellékelt hőmérséklet-korlátozót a hőmérséklet-választó fogantyúba, lásd [9]. ábra.

Figyelem fagyveszély esetén

A ház vízvezetékének leürítéskor a hőfokszabályozókat külön kell leüríteni, mivel a hidegvíz és a melegvíz csatlakozásaiban visszafolyásgátlók vannak elhelyezve.

Karbantartás

Az összes alkatrészt ellenőrizze, tisztítsa meg esetleg cserélje ki és kenje be speciális szerelvényzsírral.

Az összeszerelés fordított sorrendben történik.

Zárja el a hideg- és melegvíz hozzávezetést.

I. Termosztát-kompaktbetét (E), lásd II. kihajtható oldal [10]., [11]. és [12]. ábra.

- Lazítsa meg az (F) csavargyűrűt 34mm-es szerszámmal.
- Szükség esetén feszegesse ki a (E) termosztát-kompaktbetétet a (E1) bemélyedésből.
- Csavarozza le az (F) csavargyűrűt.

Ügyeljen a (E) termosztát-betét beszerelési helyzetére, részleteket lásd (E2).

A termosztátbetét minden karbantartását követően el kell végezni a kalibrálást (ld. Kalibrálás).

II. Visszafolyásgátló (G), lásd II. kihajtható oldal [10]., [11]. és [13]. ábra. Ügyeljen a beszerelési helyzetre!

III. Aquadimmer (B), lásd II. kihajtható oldal [10]., [11]. és [13]. ábra. Ügyeljen a beszerelési helyzetre!

Alkatrészek, lásd az I. kihajtható oldalon (* = speciális tartozékok)

Ápolás

A szerelvény ápolására vonatkozó útmutatást a mellékelt ápolási utasítás tartalmazza.

P

Informações de segurança

Evitar queimaduras

Nas saídas com especial observância da temperatura de saída (hospitais, escolas, lares de idosos e de repouso) recomenda-se basicamente a utilização de termostatos, que possam ser limitados a 43 °C. Este produto é acompanhado, para limitação, de um batente final de temperatura. Nos sistemas de duche em infantários e áreas especiais de lares de repouso geralmente recomenda-se, que a temperatura não exceda os 38 °C. Para isso, utilizar termostatos Grohtherm Special com pega especial para facilitação da desinfecção térmica e respetivo batente de segurança. Observar as normas (por ex. EN 806-2) e regulamentos técnicos em vigor para a água potável.

Instalação termostato central

Montagem, consultar a página desdobrável II, fig. [1], [2a] e [9].

Instalação termostato de chuveiro

Montagem dos elementos de funcionamento,

consultar a página desdobrável II fig. [1] até [4].

Bloquear a entrada de água fria e quente.

- Montar a condução da água (A), só é possível uma posição, consultar detalhes, fig. [3].
- Montar o redutor Aqua (B), só é possível uma posição, consultar detalhes, fig. [4].

Abrir a entrada de água fria e quente e verificar as ligações quanto à estanquidade!

Montagem do espelho e do manípulo de bloqueio, ver a página desdobrável II fig. [5] até [7].

Encaixar o adaptador de estrias (C), só é possível uma posição em que as superfícies (C1) coincidam e rodar o adaptador de estrias (C) de modo a que a seta (C2) indique para cima.

Se o termostato estiver montado de forma demasiado funda,

a profundidade de montagem pode ser aumentada com um conjunto de aumento em 27,5mm (ver as peças sobresselentes, página desdobrável I, n.º de encomenda 47 781).

Ligação com os lados invertidos (quente - à direita, fria - à esquerda). Substituir o termostato compacto (E) (ver as peças sobresselentes, página desdobrável I, n.º de encomenda: 47 186).

Regulação

Montagem do manipulador selector da temperatura e regulação da temperatura, ver a página desdobrável II fig. [8] até [9].

- Antes da entrada em funcionamento, quando a temperatura da água de mistura medida no ponto de tomada difere da temperatura nominal regulada no termostato.
- Após cada manutenção no elemento térmico.

Limitação da temperatura

A faixa de temperatura é limitada pelo bloqueio de segurança para 38 °C. Se desejar uma temperatura mais elevada, premindo o botão, pode transpor o bloqueio de 38 °C.

Bloqueio com limite máximo da temperatura

Caso o batente de temperatura tiver de estar a 43 °C, instalar o limitador de temperatura anexo no manipulador selector de temperatura, ver fig. [9].

Atenção em caso de perigo de gelo

Ao esvaziar a instalação doméstica, os termostatos devem ser esvaziados separadamente, dado que na ligação de água fria e água quente existem válvulas anti-retorno.

Manutenção

Verificar, limpar e, se necessário, substituir todas as peças e lubrificá-las com massa especial para misturadoras. Montagem na ordem inversa.

Bloquear a entrada de água fria e quente.

I. Cartucho compacto do termostato (E), ver a página desdobrável II fig. [10], [11] e [12].

- Soltar o anel roscado (F) 34mm com a ferramenta.
- Desalavancar o cartucho compacto do termostato (E) eventualmente através do entalhe (E1).
- Desaparafusar o anel roscado (F).

Observar a posição de montagem do cartucho compacto do termostato (E), ver detalhes (E2).

Depois de cada manutenção no cartucho termostático é necessária uma regulação (ver Regulação).

II. Válvula anti-retorno (G), ver página desdobrável II, fig. [10], [11] e [13]. Observar as posições de montagem!

III. Redutor Água (B), ver página desdobrável II, fig. [10], [11] e [13]. Observar as posições de montagem!

Peças de substituição, ver a página desdobrável I (* = acessórios extra).

Conservação

As instruções para a conservação desta misturadora constam nas Instruções de conservação em anexo.

TR

Emnietet bilgileri



Haşlanmaların önlenmesi

Çok yüksek sıcaklığına özellikle dikkat edilmesi gereken yerlerde (hastane, okul ve huzur evi be bakım evi) prensip olarak 43°C ile sınırlanabilen termostatların kullanılması önerilir. Bu ürünle birlikte bir sıcaklık sınırlama tertibatı verilir. Çocuk yuvalarındaki ve bakım evlerinin belirli alanlarındaki duş sistemlerinde genel olarak sıcaklığın 38°C üzerine çıkmaması önerilir. Bunun için, termik dezenfeksiyonu kolaylaştıran özel tutamaklı ve uygun emnietet tertibatlı Grohtherm Special termostatları kullanılır. İçme suyu ile ilgili yürürlükteki normlara (örneğin EN 806-2) ve teknik kurallara uyulmalıdır.

Montaj merkezi termostat

Montaj, bkz. katlanır sayfa II, şekil [1], [2a] ve [9].

Montaj duş termostati

Fonksiyon elemanlarının montajı, bkz. katlanır sayfa II, şekil [1] ila [4].

Soğuk ve sıcak su vanasını kapatın.

- Su gidişini (A) monte edin, sadece tek bir konum mümkündür, bkz. ayrıntılı şekil [3].
- Aquadimmer (B) monte edin, sadece tek bir konum mümkündür, bkz. ayrıntılı şekil [4].

Soğuk ve sıcak su vanasını açın ve tüm bağlantılarını sızdırmaz olup olmadığını kontrol edin!

Montaj rozeti ve kapatma tutamağı, bkz. katlanır sayfa II şekil [5] ila [7].

Yivli adaptörü (C) takın, yüzeyler (C1) sadece tek bir konumda karşılaşıyor, ve yivli adaptörü (C) ok (C2) yukarıya bakacak şekilde çevirin.

Eğer termostat derine monte edildiyse, bu durumda montaj derinliği bir uzatma seti ile 27,5mm kadar artırılabilir (bakın, Yedek parçalar, Katlanır sayfa I, Sipariş No.: 47 781).

Ters bağlantı (sıcak sağda – soğuk solda).

Termostat kompakt kartuşunu (E) (bakın, Yedek parçalar, Katlanır sayfa I, Sipariş No.: 47 186).

Ayarlama

Isı ayar tutamağının montajı ve sıcaklık ayarı, bkz. katlanır sayfa II, şekil [8] ve [9].

- Eğer volanda ölçülen karışık su sıcaklığı termostatta ayarlanan sıcaklığa uymuyorsa, kullanımdan önce
- Termo elementte yapılan her bakım sonrası.

Isı sınırlaması

Sıcaklık alanı güvenlik stobuyla 38 °C olarak sınırlandırılmıştır. Daha yüksek bir sıcaklık isteniyorsa, tuşa basılarak 38 °C-sınırı aşılabilir.

Isı limit kilidi

Isı limit kilidi, 43 °C'de ise, ürünle birlikte verilen ısı sınırlayıcısını ısı ayar tutamağına yerleştirin, bkz. şekil [9].

Donma tehlikesine dikkat

Binanın su tesisatını boşaltma esnasında termostatlar da ayrıca boşaltma işlemine tabi tutulmalıdır, çünkü soğuk ve sıcak su bağlantılarında geri emmeyi engelleyen çek valfi bulunmamaktadır.

Bakım

Tüm parçaları kontrol edin, temizleyin, gerekirse değiştirin ve özel armatür gresi ile gresleyin.

Montajı ters sıralamayla uygulayın.

Soğuk ve sıcak su vanasını kapatın.

I. Termostat-kompakt kartuşu (E), bkz. katlanır sayfa II, şekil [10], [11] ve [12].

- Pulu (F) 34mm'lik aletle çözün.
- Termostat yekpare kartuşu (E) gerekirse çıkıntının (E1) üzerinden çıkartınız.
- Pulu (F) sökün.

Termostat yekpare kartuşunun (E) montaj pozisyonuna dikkat edin, bakınız detaylar (E2).

Termostat kartuşunda yapılan her bakımdan sonra bir ayarlama gereklidir (bkz. Ayarlama).

II. Geri emmeyi engelleyen çek valfi (G), bkz. katlanır sayfa II, şekil [10], [11] ve [13]. Montaj pozisyonlarına dikkat edin !

III. Aquadimmer (B), bkz. katlanır sayfa II şekil [10], [11] ve [13]. Montaj pozisyonlarına dikkat edin !

Yedek parçalar, bkz. katlanır sayfa I (* = özel aksesuar).

Bakım

Bu bataryanın bakımı ile ilgili gerekli açıklamalar için lütfen birlikte verilen bakım talimatına başvurunuz.

SK

Varnostne informacije

Ochrana proti obareniu

Na miestach odberu, kde je dôležité dbať na výstupnú teplotu (nemocnice, školy, domovy sociálnej starostlivosti a domovy pre seniorov), sa v zásade odporúča používať termostaty, ktoré sa dajú obmedziť na 43 °C.

Preto je k tomuto produktu priložený koncový doraz teploty. Pri sprchovacích zariadeniach v škôlkach a vo zvláštnych častiach domovov sociálnej starostlivosti sa vo všeobecnosti odporúča, aby teplota neprekročila 38 °C. Použite preto termostaty Grohtherm Special so špeciálnou rúčkou na uľahčenie termickej dezinfekcie a s príslušným bezpečnostným dorazom. Je potrebné dodržiavať platné normy (napr. EN 806-2) a technické pravidlá pre pitnú vodu.

Inštalácia centrálneho termostatu

Montáž, pozri skladaciu stranu II, obr. [1], [2a] a [9].

Inštalácia sprchového termostatu

Montáž funkčných dielov, pozri skladaciu stranu II, obr. [1] až [4].

Uzavrte prívod studenej a teplej vody.

- Namontujte teleso prívodu vody (A), možná je len jedna poloha, pozri detail na obr. [3].
- Namontujte aquadimer (B), možná je len jedna poloha, pozri detail na obr. [4].

Otvorte prívod studenej a teplej vody a skontrolujte tesnosť všetkých spojov!

Montáž rozety a rukoväti nastavenia prietoku, pozri skladaciu stranu II, obr. [5] až [7].

Nasuňte žliabkový adaptér (C), zmontovanie je možné len v polohe, v ktorej sa prekrývajú plochy (C1). Žliabkový adaptér (C) otočte tak, aby šípka (C2) ukazovala smerom hore.

Ak je termostat namontovaný príliš hlboko, je možné montážnu hĺbku zväčšiť pomocou predlžovacej súpravy o 27,5mm (pozri náhradné diely, skladaciu stranu I, obj. č.: 47 781).

Opačná montáž prípojok (teplá vpravo - studená vľavo).

Výmena kompaktnej termostatovej kartuše (E) (pozri náhradné diely, skladacia strana I, obj. č.: 47 186).

Nastavenie

Montáž rukoväti regulácie teploty a nastavenie teploty, pozri skladaciu stranu II, obr. [8] a [9].

- Pred uvedením do prevádzky, keď sa teplota zmiešanej vody meraná v mieste vytekania odchyľuje od nastavenej požadovanej teploty na termostate.
- Po každej údržbe termočlánku.

Obmedzenie teploty

Teplotný rozsah je bezpečnostnou záležitosťou ohraničený na teplotu 38 °C. V prípade, že je potrebné nastaviť vyššiu teplotu vody, je možné teplotnú hranicu 38 °C prekročiť zatlačením tlačidla.

Koncový doraz teploty

Ak má byť hranica koncového dorazu teploty 43 °C, do rukoväte regulácie teploty vložte priložený obmedzovač teploty, pozri obr. [9].

Pozor pri nebezpečenstve mrazu

Pri vyprázdňovaní vodovodného systému je potrebné termostaty vyprázdniť samostatne, pretože v prípojkách studenej a teplej vody sú namontované spätné klapky.

Údržba

Všetky diely skontrolujte, vyčistite, príp. vymeňte a namažte špeciálnym tukom na armatúry.

Montáž nasleduje v opačnom poradí.

Uzavrte prívod studenej a teplej vody.

I. Kompaktná termostatová kartuša (E), pozri skladaciu stranu II, obr. [10], [11] a [12].

- Krúžok so závitom (F) uvoľnite trubkovým kľúčom 34mm.
- Kompaktnú termostatovú kartušu (E) vyberte podľa potreby cez vybranie (E1).
- Odskrutkujte krúžok so závitom (F).

Dodržiňte správnu montážnu polohu kompaktnej termostatovej kartuše (E), pozri detail (E2).

Po každej údržbe termostatovej kartuše je potrebné kartušu znovu nastaviť (pozri nastavenie).

II. Spätná klapka (G), pozri skladaciu stranu II, obr. [10], [11] a [13]. Dodržte montážnu polohu!

III. Aquadimer (B), pozri skladaciu stranu II, obr. [10], [11] a [13]. Dodržte montážnu polohu!

Náhradné diely, pozri skladaciu stranu I (* = zvláštne príslušenstvo).

Ošetrovanie

Pokyny na ošetrovanie tejto armatúry sú uvedené v priloženom návode na údržbu.



Varnostne informácie



Preprečovanie oparin

Na odzverných miestach s posebným poudarkom na izhodni temperaturi (bolnišnice, šole, negovalni domovi in domovi za ostarele) je v osnovi priporočena uporaba termostatov, ki jih je mogoče omejiti na 43 °C. Temu izdelku je za omejitev priložen končni omejevalnik temperature. Pri pršnih sistemih v vrtcih in na posebnih področjih negovalnih domov je na splošno priporočeno, da temperatura ne presega 38 °C. V ta namen uporabite termostate Grohtherm Special s posebnim ročajem za olajšanje termičnega razkuževanja in ustrezne varnostne omejevalnike. Upoštevati je treba veljavne norme (npr. EN 806-2) in tehnična pravila za pitno vodo.

Napeljava glavni termostat

Montaža, glej zložljivo stran II sl. [1], [2a] in [9].

Napeljava termostat za prho

Montaža funkcionalnih elementov, glej zložljivo stran II, sl. [1] do [4].

Zaprte dotoka hladne in tople vode.

- Montirajte odprtno vodilo (A), možen je le en položaj, glej detail sl. [3].
- Montirajte Aquadimmer (B), možen je le en položaj, glej detail sl. [4].

Odprite dotok hladne in tople vode ter preverite tesnjenje priključkov!

Montirajte rozeto in zaporno ročico, glej zložljivo stran II, sl. [5] do [7].

Vstavite utorni adapter (C), možna je samo ena pozicija v kateri se površine (C1) ujemajo in zasukajte utorni adapter (C) tako, da je puščica (C2) zasukana navzgor.

Če je termostat vgrajen pregloboko, lahko globino vgradnje povečate s podaljševalnim kompletom za 27,5mm (glej nadomestni deli, zložljiva stran I, št. naroč.: 47 781).

Zrcalno obrnjeni priključek (toplo desno - hladno levo).

Zamenjava kompaktné kartuše- termostat (E) (glej nadomestni deli, zložljiva stran I, št. naroč.: 47 186).

Urvnavanje

Montaža ročice za regulacijo temperature in nastavitve temperature, glej zložljivo stran II, sl. [8] in [9].

- Pred vklopom, ko na odzvernem mestu izmerjena temperatura mešanja vode odstopa od zelene nastavitvene temperature na termostatu.
- Po vsakem servisiranju termoelementa.

Omejitev temperature

Temperaturno območje se omeji z varnostno zaporo na 38 °C. Če želite višjo temperaturo, lahko omejitev temperature na 38 °C prekoračite s pritiskanjem na gumb.

Končna omejitev temperature

Če želite nastaviti mejno omejevalnik temperature na 43 °C, v ročaj za izbiro temperature vstavite priloženi omejevalnik temperature, glejte sliko [9].

Pozor, v primeru nevarnosti zmrzovanja

Pri izpraznitvi naprave morate termostate demontirati in popolnoma izprazniti, ker se v priključkih za hladno in toplo vodo nahajajo protipovratni ventili.

Servisiranje

Vse dele pregledajte, očistite, po potrebi zamenjajte in namastite s posebno masljo za armature.

Montaža v obratnem vrstnem redu.

Zaprite dotoka hladne in tople vode.

I. Kompaktna kartuša- termostat (E), glej zložljivo stran II, sl. [10], [11] in [12].

- Odvijte navojni obroč (F) z orodjem 34mm.
- Dvignite kompaktno kartušo-termostat (E), po potrebi z odstranitvijo (E1).
- Odvijte navojni obroč (F).

Bodite pozorni na položaj vgradnje kompaktno kartuše-termostata (E), glej detajl (E2).

Po vsakem servisiranju kompaktno kartuše-termostata je potrebno uravnavanje (glej Uravnavanje).

II. Protipovratni ventil (G), glej zložljivo stran II, sl. [10], [11] in [13]. Upoštevajte položaj vgradnje!

III. Aquadimer (B), glej zložljivo stran II, sl. [10], [11] in [13]. Upoštevajte položaj vgradnje!

Nadomestni deli, glej zložljivo stran I (* = posebna oprema).

Nega

Navodilo za nego te armature je priloženo navodilu za uporabo.

HR

Sigurnosne napomene



Izbegavanje opekline

Azon kivételi helyeken, ahol különleges figyelmet kell fordítani az előremenő hőmérsékletre (kórházakban, iskolákban, szanatóriumokban és idősek otthonában), olyan termosztátok használatát javasoljuk, amelyekben 43 °C-os hőmérséklet-korlátot állítható be. Ezek a termékek hőmérsékleti végállásukkal rendelkezők. Óvodákban és szanatóriumokban különleges kezelőpontjain beszerelt zuhanyozó berendezések esetében általában azt javasoljuk, hogy a hőmérséklet ne lépje túl a 38 °C-ot. Erre a célra a Grohtherm Special termosztátok olyan fogantyúval vannak ellátva, mely megkönnyíti a termikus fertőtlenítések és biztonsági leállítások végrehajtását. Az ivóvízre vonatkozó összes szabványt (pl. EN 806-2) és műszaki előírást be kell tartani.

Ugradnja središnji termometar

Montaža, pogledajte preklonnu stranicu II, sl. [1], [2a] i [9].

Ugradnja termostat tušar

Montaža funkcijskih elemenata, pogledajte preklonnu stranicu II, sl. [1] do [4].

Zatvorite dovod hladne i tople vode.

- Montirajte dovod vode (A), moguć je samo jedan položaj, pogledajte povećani prikaz na sl. [3].
- Montirajte aquadimmer (B), moguć je samo jedan položaj, pogledajte povećani prikaz na sl. [4].

Otvorite dovod hladne i tople vode te ispitajte jesu li priključci zabrtvljeni!

Montaža rozete i zaporne ručice, pogledajte preklonnu stranicu II, sl. [5] do [7].

Nataknite adapter s brazdicom (C), moguć je samo jedan položaj u kojem se površine (C1) podudaraju, te okrenite adapter s brazdicom (C) tako da je strelica (C2) okrenuta prema gore.

Ako je termostat preduboko ugrađen, dubina ugradnje može se povećati za 27,5mm pomoću produžnog nastavka (pogledajte rezervne dijelove na preklonnoj stranici I, kataloški broj: 47 781).

Obrnuti priključak (toplo desno - hladno lijevo).

Zamijenite kompaktnu kartušu termostata (E) (pogledajte rezervne dijelove na preklonnoj stranici I, kataloški broj: 47 186).

Podešavanje

Montaža ručice za biranje temperature i namještanje

temperature, pogledajte preklonnu stranicu II, sl. [8] i [9].

- Prije puštanja u rad, ako izmjerena temperatura miješane vode na mjestu uzimanja odstupa od namještene zadane temperature na termostatu.
- Nakon svakog postupka održavanja na termoelementu.

Ograničavanje temperature

Temperaturno područje ograničeno je sigurnosnim zaporom na 38 °C. Ako se želi postići viša temperatura, onda se pritiskom tipke može preskočiti graničnik za temperaturu od 38 °C.

Krajnji graničnik temperature

Ukoliko graničnik krajnje temperature leži kod 43 °C, umetnite graničnik temperature u ručicu za odabir temperature, pogledajte sl. [9].

Sprečavanje šteta od smrzavanja

Prilikom pražnjenja kućnog uređaja termostati se moraju posebno isprazniti, jer se u dovodu hladne i tople vode nalaze protupovratni ventili.

Održavanje

Pregledajte sve dijelove, očistite ih, po potrebi zamijenite i podmažite posebnom masljo za armature.

Montaža se obavlja obnutim redoslijedom.

Zatvorite dovod hladne i tople vode.

I. Kompaktna kartuša termostata (E), pogledajte preklonnu stranicu II, sl. [10], [11] i [12].

- Odvijte vijčani prsten (F) alatom od 34mm.
- U slučaju potrebe provucite kompaktnu kartušu termostata (E) preko ureza (E1).
- Odvijte vijčani prsten (F).

Pripazite na položaj ugradnje kompaktno kartuše termostata (E), pogledajte povećani prikaz (E2).

Nakon svakog postupka održavanja kompaktno kartuše termostata potrebno je obaviti baždarenje (pogledajte Podešavanje).

II. Protupovratni ventil (G), pogledajte preklonnu stranicu II, sl. [10], [11] i [13]. Pripazite na ispravne položaje ugradnje!

III. Aquadimmer (B), pogledajte preklonnu stranicu II, sl. [10], [11] i [13]. Pripazite na ispravne položaje ugradnje!

Zamjenski dijelovi, pogledajte preklonnu stranicu I (* = poseban pribor).accessories).

Njegovanje

Upute o njegovanju ove armature možete pronaći u priloženim uputama za njegovanje.

BG

Указания за безопасност



Предотвратяване на прегряване

В заведения, където особено трябва да се внимава с температурата на течащата вода (болници, училища, специализирани домове за целодневна грижа и домове за възрастни хора), се препоръчва по принцип да се използват терmostати, които могат да ограничат температурата до 43 °C. За тази цел към този продукт е приложен температурен ограничител. При душеви съоръжения в детски градини и в специални отделения на домовете за целодневна грижа по правило се препоръчва температурата на водата да не надвишава 38 °C. За тази цел използвайте терmostатите Grohtherm Special със специални ръкохватки за по-лесна термичната дезинфекция и със съответния предпазен ограничител. Трябва да се съблюдават действащите стандарти (напр. БДС EN 806-2) и техническите изисквания за питейна вода.

Монтаж Централен термостат

Монтаж, виж страница II, фиг. [1], [2a] и [9].

Монтаж Термостат за душ

Монтаж на функционалните елементи, виж страница II фиг. [1] до [4].

Прекъснете подаването на студена и топла вода.

- Монтирайте отвещаващия в тялото елемент (А), възможно е само една позиция, виж детайлна фиг. [3].
- Монтирайте аквадимера (В), възможно е само една позиция, виж детайлна фиг. [4].

Отворете крановете, пуснете студената и топлата вода и проверете връзките за теч!

Монтаж на розетката и спирателната ръкохватка, виж страница II, фиг. [5] до [7].

Поставете назъбения адаптор (С), възможно е само една позиция при която плоските повърхности (С1) си съвпадат. Завъртете назъбения адаптор (С) така, че стрелката (С2) да сочи нагоре.

Ако термостатът е вграден прекалено дълбоко, то дълбочината на монтиране може да се коригира с 27,5мм с комплект удължители (виж Резервни части, страница I, Кат. №.: 47 781).

Обратно свързване с водопроводната мрежа

(топла вдясно - студена вляво).

Сменете компакния патрон на термостата (Е) (виж Резервни части, страница I, кат. № 47 186).

Настройка

Монтаж на ръкохватката за регулиране на температурата и настройка на температурата, виж страница II фиг. [8] и [9].

- Преди използване, ако измерената температура на изтичащата смесена вода при изхода е различна от зададената по скалата на термостата.
- След всяка техническа проверка на термоелемента.

Ограничаване на температурата

Температурата се ограничава чрез предпазния бутон до 38 °С. Ако желаете по-висока температура, то чрез натискане на бутончето ограничението до 38 °С може да бъде надхвърлено.

Краен ограничител на температурата

В случай, че крайният ограничител на температурата трябва да бъде настроен на 43 °С, монтирайте приложения ограничител на температурата в ръкохватката за регулиране на температурата, виж фиг. [9].

Внимание при опасност от замръзване

При източване на водопроводите в сградата, самите термостати също трябва да се изпразнят, тъй като при връзките за студената и топлата вода имат интегрирани еднопосочни обратни клапани.

Техническо обслужване

Проверете всички части, почистете ги, ако е необходимо, подменете ги и ги смажете със специална грес за арматура.

Монтажът се извършва в обратна последователност.

Прекъснете подаването на студена и топла вода.

I. Компактен картуш на термостата (Е), виж страница II фиг. [10], [11] и [12].

- Отвинтете винтовия пръстен (F) с ключ 34мм.
- Ако се наложи свалете компакния картуш на термостата (Е) използвайки вдлъбнатината (Е1).
- Отвинтете винтовия пръстен (F).

Спазвайте положението на монтаж на компакния картуш на термостата (Е), виж детайлна фиг. (Е2).

След всяка техническа проверка на картуша е необходима настройка (Виж Настройка).

II. Еднопосочни обратни клапани (G), виж страница II фиг. [10], [11] и [13]. Спазвайте реда на сглобяване!

III. Аквадимер (устройство за превключване и регулиране на потока) (В), виж страница II фиг. [10], [11] и [13]. Спазвайте реда на сглобяване!

Резервни части, виж страница I (* = Специални части).

Поддръжка

Указания за поддръжка на тази арматура можете да намерите в приложените инструкции за поддръжка.

EST

Ohutusteave



Põletushaavade vältimine

Veetemperatuuri eriti hoolikat jälgimist nõudvatesse asutustesse (haiglad, koolid, hoolde- ja vanadepodud) on soovituslik paigaldada vaid sellised termostaadid, millele saab seada piiriks 43 °C. Selle tootega on kaasas temperatuuri piiraja. Lasteaedade ja osade spetsiifiliste hooldekodude dušisüsteemide puhul on üldiselt soovituslik, et temperatuur ei ületaks 38 °C. Kasutage selleks termostaati Grohtherm Special, millel on eriline käepide termilise desinfitseerimise lihtsustamiseks ja vastav ohutuslukk. Järgida tuleb joogiveele kehtivaid norme (nt EN 806-2) ja tehnilisi reegleid.

Paigaldamine tsentraaltermostaat

Paigaldus, vt voldiku lk II, jooniseid [1], [2a] ja [9].

Paigaldamine dušitermostaat

Funktsioonelementide paigaldus, vt voldiku lk II, jooniseid [1] kuni [4].

Sulgege külma ja kuuma vee juurdevool.

- Monteerige veejuhe (A), kasutada saab alati ainult ühte asendit, vt detailjoonist [3].
- Monteerige aquadimmer (B), kasutada saab alati ainult ühte asendit, vt detailjoonist [4].

Avage külma ja kuuma vee juurdevool ja veenduge, et ühenduskohad ei lekil!

Roseti ja voolumäära piiraja paigaldus, vt voldiku lk II

jooniseid [5] kuni [7].

Paigaldage soonadapter (C), pinnad (C1) ühtivad ainult ühes asendis, ja pöörake soonadapterit (C) nii, et nool (C2) oleks suunatud üles.

Kui termostaat on paigaldatud liiga sügavale, saab selle paigaldussügavust pikenduskomplekti abil 27,5mm võrra suurendada (vt „Tagavaraosad“ voldiku lk I, tellimisnumber 47 781).

Vastupidine veeühendus (kuum paremat kätt - külm vasakut kätt). Vahetage välja termostaat-kompaktpadrun (E) (vt „Tagavaraosad“ voldiku lk I, tellimisnumber 47 186).

Seadistamine

Temperatuurivaliku nupu paigaldamine ja temperatuuri reguleerimine, vt lk II joonised [8] ja [9].

- Enne kasutuselevõttu, kui vee väljumiskohas mõõdetud seguvee temperatuur erineb termostaadil seatud normtemperatuurist.
- Pärast termoelemendi iga tehnilist hooldust.

Temperatuuri piiramine

Tõkesti seab vee temperatuuriks 38 °C. Kui soovitakse kõrgemat temperatuuri, siis saab nupule vajutades 38 °C piiri tõsta.

Temperatuuripiiraja

Kui temperatuuripiirang peab olema 43 °C juures, asetage kaasasolev temperatuuripiiraja temperatuurivaliku nupu sisse, vt joonist [9].

Ettevaatust külmumisohu korral

Maja veevärgi tühjendamisel tuleb termostaadid tühjendada eraldi, sest külma- ja kuumaveeühendustes on tagasisivoolklapid.

Tehniline hooldus

Kõik osad tuleb kontrollida, puhastada, vajadusel asendada ja määrada spetsiaalse segistimäärdega.

Kokkupanemiseks tehke toimingud vastupidises järjekorras.

Sulgege külma ja kuuma vee juurdevool.

I. Termostaat-kompaktpadrun (E), vt voldiku lk II

jooniseid [10], [11] ja [12].

- Vabastage keermesrõngas (F) 34mm võtmega.
- Vajadusel eemaldage üle ava (E1) ka termostaat-kompaktpadrun (E).
- Krivige ära keermesrõngas (F).

Jālgige paigaldamisel, et termostaat-kompaktpadrun (E) oleks õiges asendis, vt detailli (E2).

Pārast termostaat-kompaktpadruni iga tehnilist hooldust tuleb segisti seadistada (vt „Seadistamine”).

II. **Tagasivoolumklapp (G)**, vt voldiku lk II jooniseid [10], [11] ja [13]. Jālgige paigaldusasendit!

III. **Aquadimmer (B)**, vt voldiku lk II jooniseid [10], [11] ja [13]. Jālgige paigaldusasendit!

Tagavaraosad, vt voldiku I lk (* = Eriosad).

Hooldamine

Segisti hooldusjuhised on toodud kaasasolevas hooldusjuhendis.



Informācija par drošību



Izvaiŗšanās no applaucēšanās

Ūdens ņemšanas vietās, kurās īpaši jāievēro izplūdes temperatūra (slimnīcās, mācību iestādēs, aprūpes iestādēs un pansionātos), ieteicams izmantot termostatus, kuros var iestatīt temperatūras ierobežošanu 43°C. Šis produkts ir aprīkots ar temperatūras ierobežotāju. Dušas iekārtās bērnu dārzos un aprūpes iestādžu īpašās nodalījās parasti ieteicams nepārsniegt 38 °C temperatūru. Izmantojiet Grotherm Special termostatus ar īpašo rokturi, kas paredzēts termiskajai dezinfekcijai, un atbilstošu drošības ierobežotāju. Ievērojiet atbilstošos standartus (piem., EN 806-2) un tehniskos noteikumus attiecībā uz dzeramo ūdeni.

Instalēšana centrālais termostats

Montāža, skatiet II, atvērumu, [1.] un [2.a] un [9.] attēlu.

Instalēšana dušas termostats

Funkcijas elementu montāža, skatiet II, atvērumu, [1.] līdz [4.] attēlu.

Noslēdziet aukstā un siltā ūdens padevi..

- Uzmontējiet ūdens cauruli (A), ir iespējama tikai viena pozīcija, skatiet palielinājumu, [3.] attēlu.
- Uzmontējiet ūdens pārslēgu (B), ir iespējama tikai viena pozīcija, skatiet palielinājumu, [4.] attēlu.

Atveriet aukstā un siltā ūdens padevi un pārbaudiet pieslēgumu blīvumu!

Ūdens noslēgšanas roktura un rozetes montāža, skatiet II atvērumu, [5.] līdz [7.] attēlu.

Uzlieciet rievoto pārējas daļu (C), ir iespējama tikai viena pozīcija, kurā saskan virsmas (C1), un pagrieziet rievoto pārējas daļu (C), lai bultiņa (C2) būtu vērsta uz augšu.

Ja termostats ir iebūvēts par dziļu, izvīzījumu varat pagarināt par 27,5mm ar pagarinājuma elementiem (skatiet Rezerves daļas, I atvērumu, pasūtījuma nr.: 47 781).

Abpusēji saskaņots pieslēgums (silts – pa labi, auksts – pa kreisi). Termostata kompaktpatronas (E) nomaiņa, (skatiet Rezerves daļas, I atvērumu, pasūtījuma nr.: 47 186).

Regulēšana

Temperatūras kontroles roktura montāža un temperatūras regulēšana, skatiet II atvērumu, [8.] un [9.] attēlu.

- Pirms ekspluatācijas, ja ņemšanas vietā mērītā jauktā ūdens temperatūra atšķiras no nominālās, uz termostata uzstādītās vērtības.
- Pēc katras termoelementa apkopes.

Temperatūras ierobežošana

Temperatūras diapazons nedrīkst pārsniegt 38 °C drošības bloķēšanu. Ja nepieciešama augstāka temperatūra, nospiežot taustiņu, var pārsniegt 38 °C robežu.

Temperatūras galējais ierobežotājs

Ja temperatūras beigu atdūrei jāatrodas pie 43 °C atzīmes, ievietojiet pievienoto temperatūras ierobežotāju temperatūras izvēles rokturī; skatiet [9.] attēlu.

Aizsardzība pret aizsalšanu.

Iztukšojot mājas iekārtu, termostatus jāiztukšo atsevišķi, jo aukstā un siltā ūdens pieslēgumā atrodas atpakaļplūsmas aizturi.

Tehniskā apkope

Pārbaudiet visas detaļas, notīriet tās, ja nepieciešams, nomainiet un ieziediet ar ūdens maistītāja ziedi. Saliēciet pretējā secībā.

Noslēdziet aukstā un siltā ūdens padevi.

I. Termostata kompaktpatrona (E)

skatiet II atvēruma [10.], [11.] un [12.] attēlu.

- Atskrūvējiet skrūvriņķi (F) ar 34mm atslēgu.
- Termostata kompaktpatronu (E) izņemiet pāri iedobumam (E1).

- Noskrūvējiet skrūvriņķi (F).

Ievērojiet termostata kompaktpatronas (E) iebūves stāvokli,

skatiet palielinājumu (E2).

Pēc katras termostata kompaktpatronas apkopes tā jānoregulē (skatiet "Regulēšana").

II. **Atpakaļplūsmas aizturis (G)**, skatiet II atvēruma [10.], [11.] un [13.] attēlu. Ievērojiet iebūves stāvokli!

III. **Ūdens pārslēgs (B)**, skatiet II atvēruma [10.], [11.] un [13.] attēlu. Ievērojiet iebūves stāvokli!

Rezerves daļas, skatiet I atvērumu (* = papildaprīkojums).

Kopšana

Norādījumi šī ūdens maistītāja kopšanai atrodami pievienotajā apkopes instrukcijā.



Saugos informācija



Apsauga nuo nuplikymo

Vandens ėmimo vietose, kur skiriamas ypatingas dėmesys srauto temperatūrai (ligoninėse, mokyklose, slaugos paslaugas teikiančiose įstaigose, senelių globos namuose), rekomenduojama naudoti termostatus, ribojančius temperatūrą iki 43 °C. Prie šio gaminio pridėdamos temperatūros ribojimo įtaisai. Rekomenduojama, kad vaikų darželiuose ir specialias slaugos paslaugas teikiančiose įstaigose naudojamą dušo įrangą temperatūra neturėtų būti didesnė nei 38 °C. Šiam tikslui naudokite Grotherm Special termostatus su specialia šiluminės dezinfekcijos rankenėle ir atitinkamu saugos įtaisu. Turi būti laikomasi geriamam vandeniui taikomų standartų (pvz., EN 806-2) ir techninių reikalavimų.

Įrengimas pagrindinis termostatas

Montavimas, žr. II, atlenkiamąjį puslapį, [1], [2a] ir [9] pav.

Įrengimas dušo maišytuvai

Funkcinių elementų montavimas, žr. II, atlenkiamąjį puslapį, [1]–[4] pav.

Užsukite šalto ir karšto vandens sklendes.

- Sumontuokite vandens kreipiklį (A), galima tik viena padėtis, žr. detaliau [3] pav.
- Sumontuokite vandens reguliatorių (B), galima tik viena padėtis, žr. detaliau [4] pav.

Atsukite šalto bei karšto vandens sklendes ir patikrinkite, ar sandarios jungtys!

Dangtelio ir uždarymo rankenėlės montavimas, žr. II atlenkiamąjį puslapį, [5]–[7] pav. Užmaukite rievėtą adapterį (C), yra tik viena galima padėtis, kurioje paviršiai (C1) sutampa, ir rievėtą adapterį (C) pasukite taip, kad strėlė (C2) būtų nukreipta į viršų.

Jei termostatas įstatytas per giliai, montavimo gylį galima nustatyti 27,5mm atstumu, naudojant ilginio detales (žr. I atlenkiamajame puslapyje parodytas atsarginės dalis, užsakymo Nr. 47 781).

Prijungiami atvirkščiai (prie karšto vandens – dešinėje, prie šalto – kairėje pusėje). Pakeiskite termostato kompaktinę kasetę (E) (žr. I atlenkiamajame puslapyje parodytas atsarginės dalis, užsakymo Nr.: 47 186).

Reguliavimas

Temperatūros pasirinkimo rankenėlės montavimas ir temperatūros nustatymas, žr. II atlenkiamąjį puslapį, [8] ir [9] pav.

- Prieš pradėdami naudotis maišytuvu, kai sumaišyto vandens temperatūra, išmatuota vandens išleidimo vietoje, skiriasi nuo termostatu nustatytos temperatūros.
- Po kiekvieno termoelemento techninio patikrinimo.

Temperatūros ribojimas

Apsauginiu temperatūros ribotuvu temperatūra ribojama iki 38 °C. Jei norite nustatyti aukštesnę temperatūrą, paspauskite mygtuką. Taip panaikinama 38 °C temperatūros riba.

Galutinė temperatūros riba

Jeigu galinė temperatūros atrama turi būti ties 43 °C, tuomet pridėdamą temperatūros ribotuvą įstatykite į temperatūros nustatymo rankenėlę, žr. [9] pav.

Apsauga nuo užšalimo

Jeigu vanduo išleidžiamas iš namo vandentiekio, vandenį reikia papildomai išleisti ir iš termostatu, nes šalto ir karšto vandens jungtys įmontuoti atgaliniai vožtuvai.

Techninė priežiūra

Būtina patikrinti, nuvalyti detales, prireikus jas pakeisti ir sutepti specialiu maišytuvo tepalu.

Montuokite atvirkštine tvarka.

Užsukite šalto ir karšto vandens sklendes.

I. Termostato kompaktinis įdėklas (E), žr. II atlenkiamąjį puslapį, [10], [11] ir [12] pav.

- Žiedą su sriegiu (F) atleiskite 34mm įrankiu.
- Termostato kompaktinį įdėklą (E) iškelkite pro kiaurymę (E1).
- Atsukite žiedą su sriegiu (F).

Termostato kompaktinį įdėklą (E) įstatykite tinkama padėtimi, žr. detalių paveikslėlį (E2).

Atlikus termostato įdėklo techninį patikrinimą, būtina jį vėl sureguliuoti (žr. skyrelį „Reguliavimas“).

II. Atbulinės eigos vožtuvas (G), žr. II atlenkiamąjį puslapį, [10], [11] ir [13] pav. Atkreipkite dėmesį į montavimo padėtis!

III. Vandens reguliatorius (B), žr. II atlenkiamąjį puslapį, [10], [11] ir [13] pav. Atkreipkite dėmesį į montavimo padėtis!

Atsarginės dalys, žr. I atlenkiamąjį puslapį (* – specialūs priedai).

Priežiūra

Nurodymai dėl maišytuvo priežiūros pateikti pridėtoje instrukcijoje.



Informacijos privand siguranča



Evitarea arsurilor

La punctele de evacuare care necesită o atenție deosebită în ceea ce privește temperatura de ieșire (spitale, școli, sanatorii și centre de îngrijire pentru persoane vârstnice) este recomandată în mod special introducerea termostadelor, care să fie limitate la 43 °C. La acest produs este atașat un limitator de temperatură. La instalațiile de duș din grădinițe și din zonele speciale ale centrelor de îngrijire se recomandă, în general, ca temperatura să nu depășească 38 °C. În acest scop, utilizați termostatul Grohtherm Special cu mâner special pentru facilitarea dezinfecției termice și limitator corespunzător de siguranță. Trebuie respectate normele în vigoare (de exemplu, EN 806-2) și regulamentele tehnice pentru apă potabilă.

Instalarea termostată central

Montajul, a se vedea pagina pliantă II, fig. [1], [2a] și [9].

Instalarea termostată duș

Montajul elementelor funcționale, a se vedea pagina pliantă II, fig. [1] până la [4].

Se întrerupe alimentarea cu apă rece și caldă.

- Se montează racordul de apă (A), este posibilă o singură poziție, a se vedea fig. [3] cu detalii.
- Se montează regulatorul de debit (B); este posibilă o singură poziție; a se vedea fig. [4] cu detalii.

Se deschide alimentarea cu apă rece și caldă și se verifică etanșeitatea racordurilor!

Montajul rozetei și al manetei de închidere; a se vedea pagina pliantă II, fig. [5] până la [7]. e introduce adaptorul elastic (C); există o singură poziție în care suprafețele (C1) corespund; se rotește adaptorul elastic (C) în așa fel încât săgeata (C2) să fie orientată în sus.

Dacă termostatul este montat prea adânc, profunzimea de montaj poate fi mărită cu 27,5mm folosind un set de prelungire (a se vedea piesele de schimb de pe pagina pliantă I, număr de catalog: 47 781).

Conexiune în cruce (cald dreapta – rece stânga). Se înlocuiește cartușul termostatic compact (E) (a se vedea piesele de schimb de pe pagina pliantă I, nr. comandă: 47 186).

Reglarea

Montarea butonului de reglaj temperatură și reglarea temperaturii; a se vedea pagina pliantă II, fig. [8] și [9].

- Înaintea punerii în funcțiune, când temperatura amestecului de apă, măsurată la punctul de consum, diferă de temperatura reglată la termostat.
- După fiecare intervenție la elementul termostatic.

Limitarea temperaturii

Prin limitatorul de siguranță, domeniul de reglaj al temperaturii este limitat la 38 °C. Dacă se dorește o temperatură mai ridicată, prin apăsarea tastei se poate depăși limita de 38 °C.

Limitatorul de temperatură

Dacă opritorul de limitare temperatură trebuie să fie plasat pe 43 °C, se introduce limitatorul de temperatură livrat cu produsul în maneta de selectare temperatură; a se vedea fig. [9].

Atenție la pericolul de îngheț

La golirea instalației de apă a clădirii, termostatele se vor goli separat, deoarece pe rețelele de alimentare cu apă rece și apă caldă se găsesc supape de reținere.

Întreținerea

Se verifică toate piesele, se curăță, eventual se înlocuiesc, apoi se ung cu vaselină specială pentru baterii.

Montarea se face în ordine inversă.

Se întrerupe alimentarea cu apă rece și caldă.

I. Cartuș termostată compact (E); a se vedea pagina pliantă II, fig. [10], [11] și [12].

- Se slăbește inelul filetat (F) cu cheia de 34mm.
- Cartușul termostată compact (E) se scoate eventual peste degajarea (E1).
- Se deșurubează inelul filetat (F).

Se va respecta poziția de montaj a cartușului termostată compact (E); a se vedea detaliul (E2).

Reglajul este necesar după fiecare operație de întreținere efectuată la cartușul termostată (a se vedea capitoul Reglare).

II. Supapă de reținere (G); a se vedea pagina pliantă II, fig. [10], [11] și [13]. Se vor respecta pozițiile de montaj!

III. Regulator de debit (B); a se vedea pagina pliantă II, fig. [10], [11] și [13]. Se vor respecta pozițiile de montaj!

Piese de schimb; a se vedea pagina pliantă I (* = accesorii speciale).

Îngrijire

Indicațiile de îngrijire pentru această baterie se găsesc în instrucțiunile de îngrijire atașate.

CN

安全说明



防止烫伤

对于对出水点处的出水口温度非常敏感的场所（医院、学校、护理站和疗养院等），建议在安装恒温设备时采取措施将水温限制在 43 °C 以下。本产品配备适温终止。一般而言，对于护理站和照护中心的特定区域，建议淋浴系统的温度不要超过 38 °C。使用带有特殊手柄的 Grotherm Special 恒温器来进行温控消毒和相应的安全停控。必须遵守适用的饮用水标准（如 EN 806-2）和技术规定。

安装 中央恒温龙头

安装，参见折页 II 中的图 [1]、图 [2a] 和图 [9]。

调节，参见**安装温度控制手柄 (U)** 并调节温度的部分。

安装 淋浴恒温器

安装功能元件，参见折页 II 中的图 [1] 到图 [4]。

关闭冷热水进水管。

- 装上座圈 (A)；只有一个可供安装的位置，详见图 [3]。
- 装上综合开关分水器 (B)；只有一个可供安装的位置，详见图 [4]。

打开冷热水进水管，检查连接是否存在渗漏情况。

安装面盖 和关闭把手，参见折页 II 中的图 [5] 到图 [7]。

装上花键接头 (C)；该接头的接触面 (C1) 只能吻合一个位置，旋转花键接头 (C) 以使箭头 (C2) 朝上。

如果恒温器安装得过深，可以使用加长件装置使其长度增加 27.5 毫米（参见折页 I 中产品编号为 47 781 的备件）。

反向连接（右边是热水，左边是冷水）。

更换小型恒温阀芯 (E)，参见折页 I 的“备件”，产品编号为：47 186。

调节

安装温度控制手柄 并调节温度，参见折页 II 中的图 [8] 和图 [9]。

- 在使用龙头前，如果在排水点测到的混水水温与恒温器上设置的温度不同。
- 对恒温阀芯进行任何维护操作之后。

温度限制

安全停止器会将温度范围限制在 38 °C 以内。

如果需要调高温度，可以按下按钮 修改 38 °C 这一上限。

温度上限

如果温度上限设定为 43 °C，将附带的温度限制器 插入温度选择手柄，如图 [9] 所示。

防冻

由于冷热水装置中装有单向阀，当自来水管中的水排干时，必须对恒温器单独进行排水。

维护

检查并清洁所有零件，在必要时更换零件并使用专用润滑油脂润滑零件。

按相反顺序进行安装。

关闭冷热水进水管。

I. 恒温阀芯 (E)，参见折页 II 中的图 [10]、图 [11] 和图 [12]。

- 使用 34 毫米工具卸下螺母环 (F)。
- 如果需要，可以利用凹槽 (E1) 将恒温阀芯 (E) 起出。
- 卸下螺母环 (F)。

检查恒温阀芯 (E) 的安装位置是否正确，详见 (E2)。

每次维护恒温阀芯之后均需要重新进行调节（参见“调节”）。

II. 单向阀 (G)，参见折页 II 中的图 [10]、图 [11] 和图 [13]。

检查安装位置是否正确。

III. 综合开关分水器 (B)，参见折页 II 中的图 [10]、图 [11] 和图 [13]。

检查安装位置是否正确。

备件，参见折页 I（* = 特殊零件）。

保养

有关该龙头的保养说明，请参考附带的“保养指南”。

RUS

Информация по технике безопасности

Предотвращение ожогов

В местах забора, где обращается особое внимание на температуру на выходе (в больницах, школах, домах для престарелых и инвалидов), настоятельно рекомендуется устанавливать термостаты с ограничением температуры до 43 °C. Данное изделие для ограничения температуры имеет концевой упор. В душевых установках в детских садах и специальных помещениях домов для инвалидов рекомендуется не превышать температуру 38 °C. Для этого термостаты Grotherm Special эксплуатируются со специальной ручкой, облегчающей термическую дезинфекцию и используемой в качестве соответствующего безопасного ограничителя. Необходимо соблюдать действующие нормы (например, стандарт EN 806-2) и технические рекомендации для питьевой воды.

Установка Центральный смеситель-термостат

Монтаж, см. складной лист II, рис. [1], [2a] и [9].

Установка Термостат для душа

Монтаж функциональных элементов, см. складной лист II, рис. [1] - [4].

Перекрыть подачу холодной и горячей воды.

- Установить направляющую для воды (A), возможно только одно положение, см. деталь рис. [3].
- Установить аквадиммер (B), возможно только одно положение, см. деталь рис. [4].

Открыть подачу холодной и горячей воды, проверить соединения на герметичность!

Монтаж розетки и запорной ручки, см. складной лист II, рис. [5] - [7].

Установить рифленый переходник (C). Возможно только одно положение, в котором поверхности (C1) и рифленый переходник (C) так повернуть, чтобы стрелка (C2) указывала вверх.

Если термостат установлен слишком глубоко, то монтажную глубину можно увеличить на 27,5мм при помощи набора удлинителей (см. раздел Запчасти, складной лист I, артикул: 47 781).

Обратное подключение (горячая вода справа - холодная слева). Заменить термозлемент (E) (см. раздел Запчасти, складной лист I, артикул: 47 186).

Регулировка

Монтаж ручки выбора температуры и установка температуры, см. складной лист II, рис. [8] и [9].

- Перед началом эксплуатации, если температура смешанной воды, замеренная в месте отбора, отличается от температуры, установленной на термостате.
- После всех выполненных работ по техобслуживанию термозлемента.

Ограничение температуры

Диапазон температуры ограничивается с помощью кнопки безопасности до 38 °С. Если требуется более высокая температура, то можно, нажав кнопку, превысить температуру 38 °С.

Ограничитель температуры

Если упор для ограничения температуры должен находиться на 43 °С, то вставить прилагаемый ограничитель температуры в ручку выбора температуры, см. рис. [9].

Внимание при опасности замерзания

При выпуске воды из водопроводной сети зданий термостаты следует опорожнять отдельно, так как в подсоединениях холодной и горячей воды предусмотрены обратные клапаны.

Техническое обслуживание

Все детали проверить, очистить, при необходимости заменить и смазать специальной смазкой для арматуры. Монтаж производится в обратной последовательности.
Перекрыть подачу холодной и горячей воды.

I. Термозлемент (E), см. складной лист II, рис. [10], [11] и [12].

- Ослабить резьбовое кольцо (F) при помощи ключа на 34мм.
- При необходимости термозлемент (E) поддеть через выемку (E1).
- Отвинтить резьбовое кольцо (F).

Соблюдать монтажное положение термозлемента (E), см. деталь (E2).

После каждого выполнения работ по техобслуживанию термозлемента необходимо произвести регулировку (см. раздел Регулировка).

II. Обратный клапан (G), см. складной лист II, рис. [10], [11] и [13]. Соблюдать монтажные положения!

III. Аквадиммер (B), см. складной лист II, рис. [10], [11] и [13]. Соблюдать монтажные положения!

Запчасти, см. складной лист I (* = специальные принадлежности).

Уход

Указания по уходу за настоящим изделием приведены в прилагаемой инструкции по уходу.

Термостат

Комплект поставки	27 618	27 619					
скрытый смеситель							
надфундаментная часть центральный термостат		X					
надфундаментная часть смеситель для ванны							
надфундаментная часть смеситель для душа	X						
гарнитур для душа							
Техническое руководство	X	X					
Инструкция по уходу	X	X					
Вес нетто, кг	1,8	0,7					

Дата изготовления: см. маркировку на изделии
Срок эксплуатации согласно гарантийному талону.
Изделие сертифицировано.
Grohe AG, Германия

Pure Freude an Wasser

GROHE


(D)
☎ +49 571 3989 333
impressum@grohe.de

(A)
☎ +43 1 68060
info-at@grohe.com

(AUS)
Argent Sydney
☎ +(02) 8394 5800
Argent Melbourne
☎ +(03) 9682 1231

(B)
☎ +32 16 230660
info.be@grohe.com

(BG)
☎ +359 2 9719959
grohe-bulgaria@grohe.com

(CAU)
☎ +99 412 497 09 74
info-az@grohe.com

(CDN)
☎ +1 888 6447643
info@grohe.ca

(CH)
☎ +41 448777300
info@grohe.ch

(CN)
☎ +86 21 63758878

(CY)
☎ +357 22 465200
info@grome.com

(CZ)
☎ +420 277 004 190
grohe-cz@grohe.com

(DK)
☎ +45 44 656800
grohe@grohe.dk

(E)
☎ +34 93 3368850
grohe@grohe.es

(EST)
☎ +372 6616354
grohe@grohe.ee

(F)
☎ +33 1 49972900
marketing-fr@grohe.com

(FIN)
☎ +358 10 8201100
teknocalor@teknocalor.fi

(GB)
☎ +44 871 200 3414
info-uk@grohe.com

(GR)
☎ +30 210 2712908
nsapountzis@ath.forthnet.gr

(H)
☎ +36 1 2388045
info-hu@grohe.com

(HK)
☎ +852 2969 7067
info@grohe.hk

(I)
☎ +39 2 959401
info-it@grohe.com

(IND)
☎ +91 124 4933000
customercare.in@grohe.com

(IS)
☎ +354 515 4000
jonst@byko.is

(J)
☎ +81 3 32989730
info@grohe.co.jp

(KZ)
☎ +7 727 311 07 39
info-cac@grohe.com

(LT)
☎ +372 6616354
grohe@grohe.ee

(LV)
☎ +372 6616354
grohe@grohe.ee

(MAL)
☎ +1 800 80 6570
info-singapore@grohe.com

(N)
☎ +47 22 072070
grohe@grohe.no

(NL)
☎ +31 79 3680133
vragen-nl@grohe.com

(NZ)
☎ +09/373 4324

(P)
☎ +351 234 529620
commercial-pt@grohe.com

(PL)
☎ +48 22 5432640
biuro@grohe.com.pl

(RI)
☎ +62 21 2358 4751
info-singapore@grohe.com

(RO)
☎ +40 21 2125050
info-ro@grohe.com

(ROK)
☎ +82 2 559 0790
info-singapore@grohe.com

(RP)
☎ +63 2 8041617

(RUS)
☎ +7 495 9819510
info@grohe.ru

(S)
☎ +46 771 141314
grohe@grohe.se

(SGP)
☎ +65 6 7385585
info-singapore@grohe.com

(SK)
☎ +420 277 004 190
grohe-cz@grohe.com

(T)
☎ +66 2610 3685
info-singapore@grohe.com

(TR)
☎ +90 216 441 23 70
GroheTurkey@grome.com

(UA)
☎ +38 44 5375273
info-ua@grohe.com

(USA)
☎ +1 800 4447643
us-customerservice@grohe.com

(VN)
☎ +84 8 5413 6840
info-singapore@grohe.com

(AL) (BIH) (HR) (KS)
(ME) (MK) (SLO) (SRB)
☎ +385 1 2911470
adria-hr@grohe.com

**Eastern Mediterranean,
Middle East - Africa
Area Sales Office:**
☎ +357 22 465200
info@grome.com

(IR) (OM) (UAE) (YEM)
☎ +971 4 3318070
grohedubai@grome.com

Far East Area Sales Office:
☎ +65 6311 3600
info@grohe.com.sg

www.grohe.com

2014/03/21