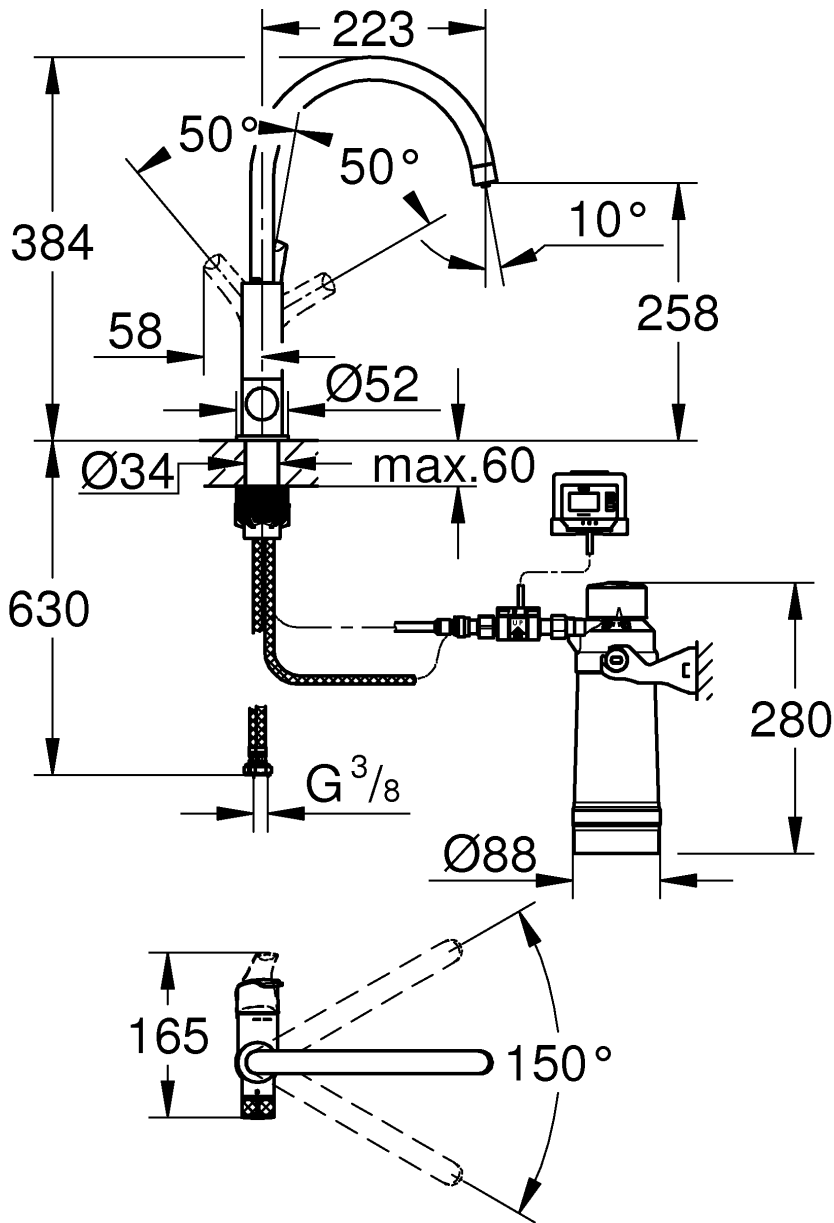




Eurosmart



30 499

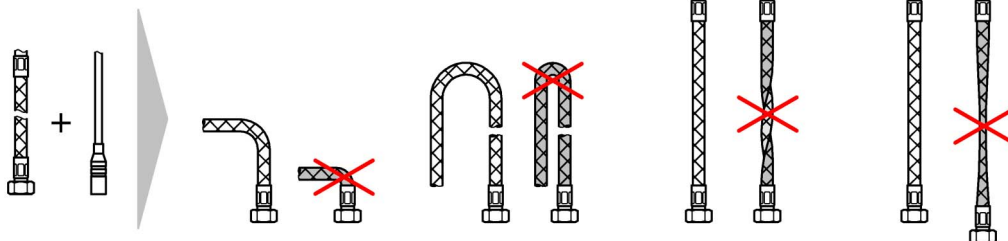
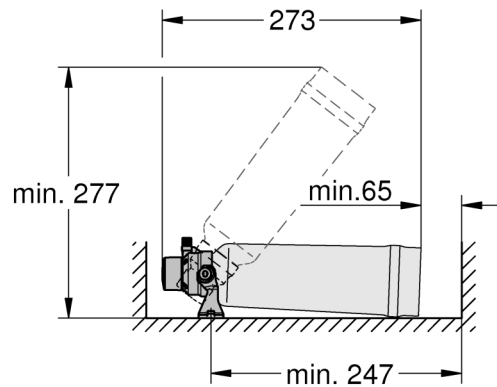
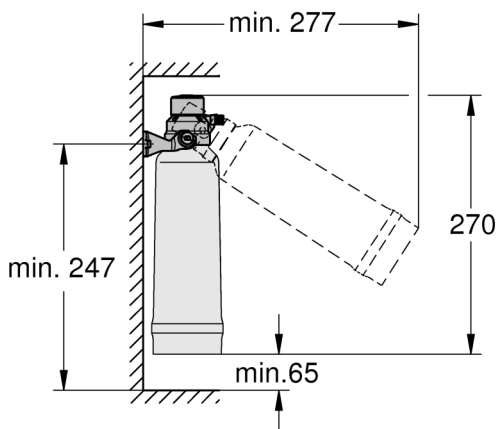
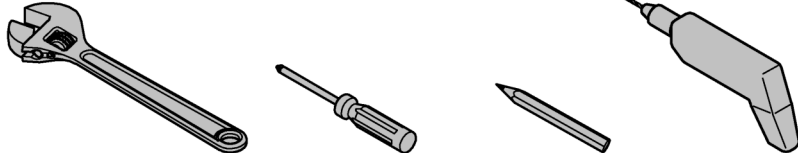
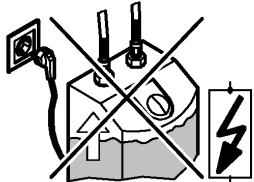
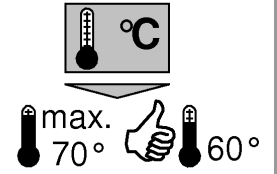
| | |
|-----|------|
| D | ..11 |
| GB | ..11 |
| F | ..12 |
| E | ..12 |
| I | ..13 |
| NL | ..14 |
| S | ..14 |
| DK | ..15 |
| N | ..16 |
| FIN | ..16 |
| PL | ..17 |
| UAE | ..17 |
| GR | ..18 |
| CZ | ..19 |
| H | ..19 |
| P | ..20 |
| TR | ..21 |
| SK | ..21 |
| SLO | ..22 |
| HR | ..22 |
| BG | ..23 |
| EST | ..24 |
| LV | ..24 |
| LT | ..25 |
| RO | ..25 |
| CN | ..26 |
| UA | ..27 |
| RUS | ..27 |

| | | | |
|-------|-----------|-----------|-------------|
| 1 | 2 - 5 | 6 - 7 | 7 |
| 8 | 8 - 9 | 10 | 11 - 28 |



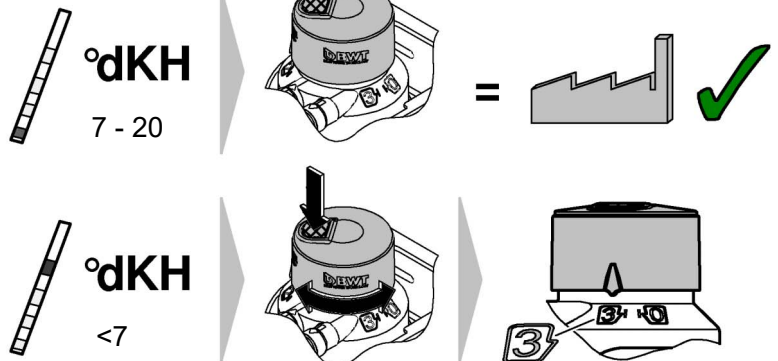
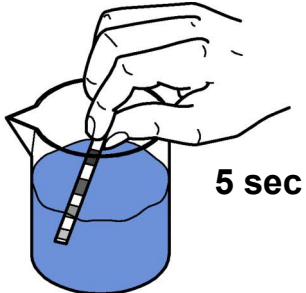
DIN 1988

DIN EN 806



D / GB / F

Lokale Wasserhärte (°dKH/°dGH) ermitteln.
Determine local water hardness (°dKH/°dGH).
Déterminer la dureté de l'eau locale (°dKH/°dGH).

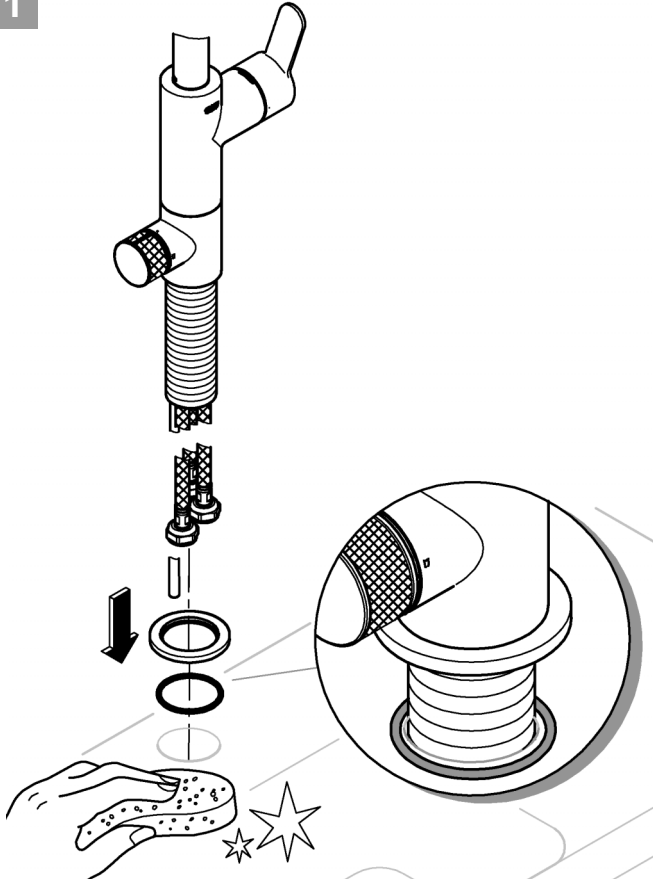


GROHE Deutschland Vertriebs GmbH
Zur Porta 9
D-32457 Porta Westfalica

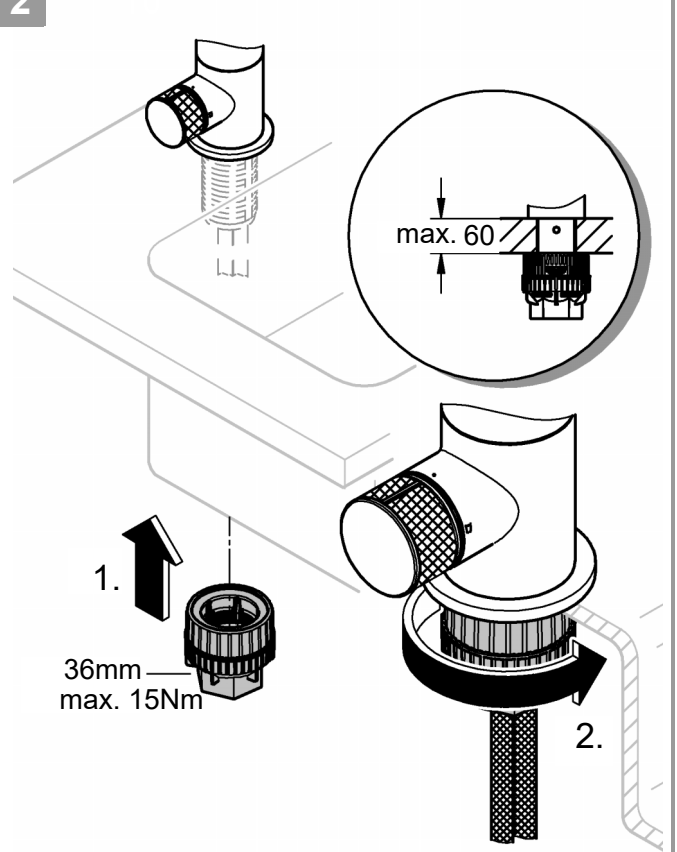




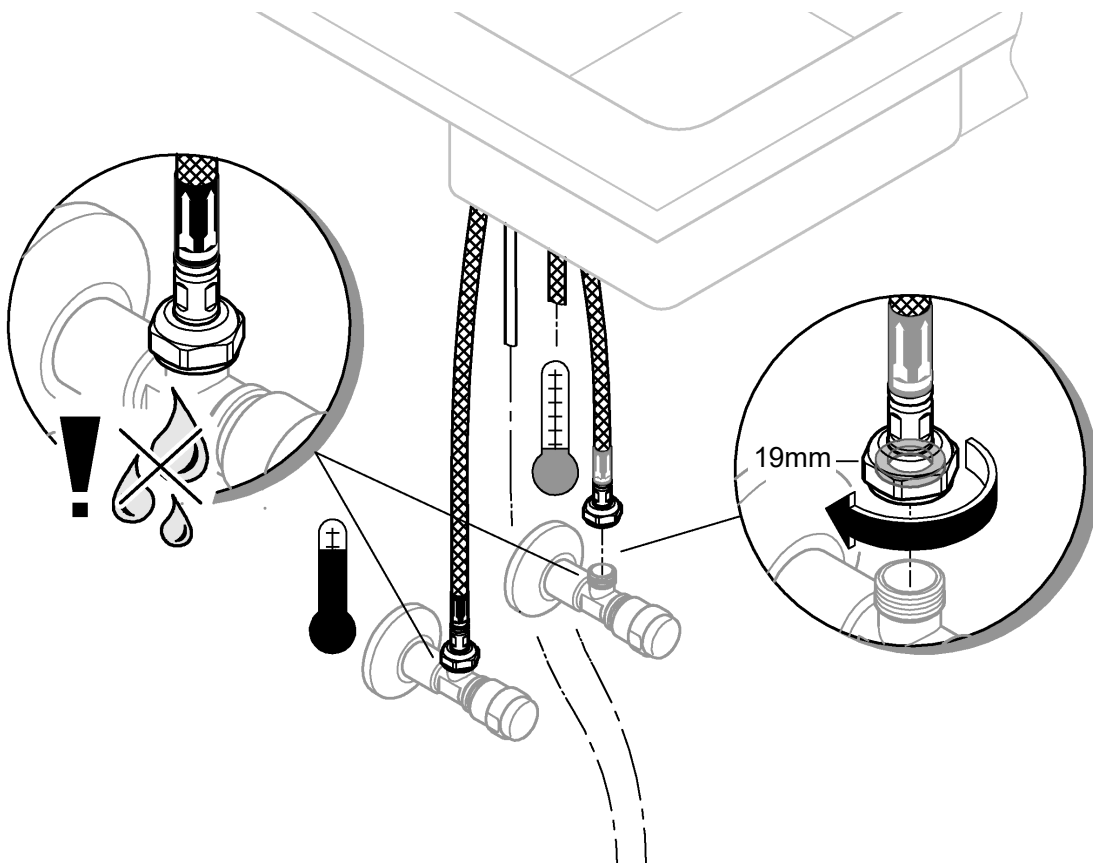
1



2

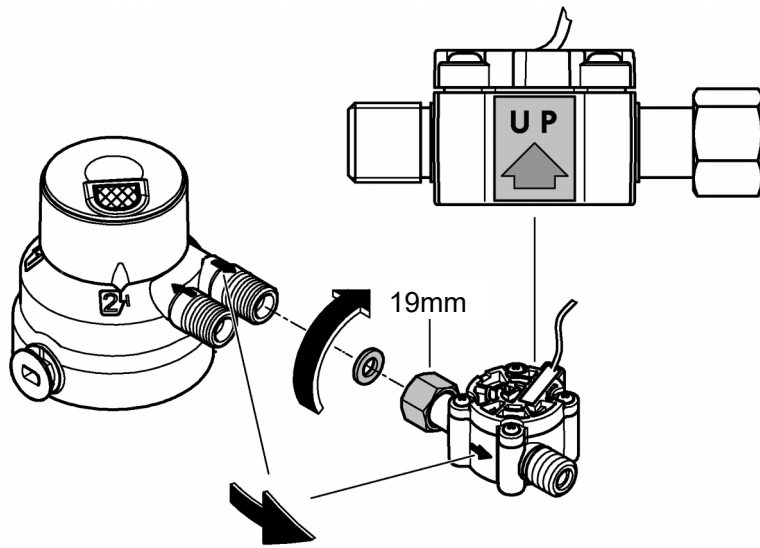


3

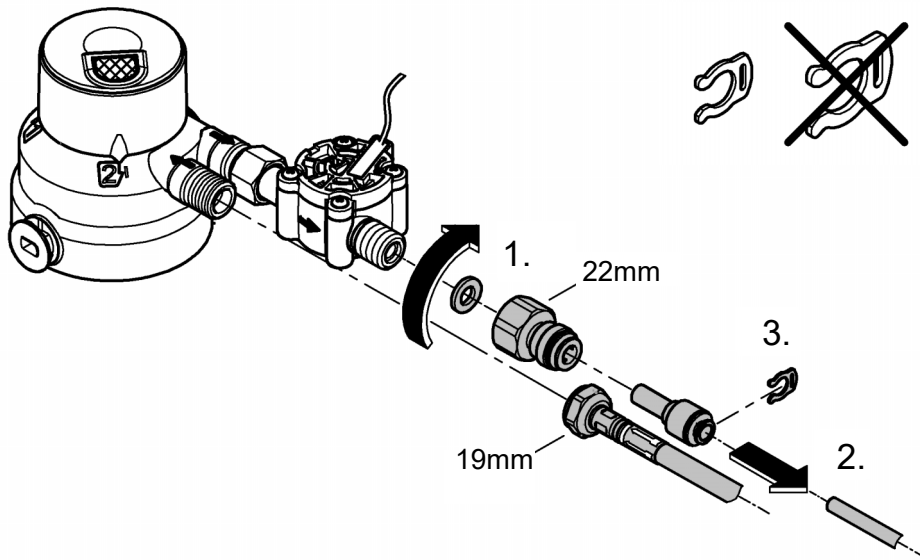




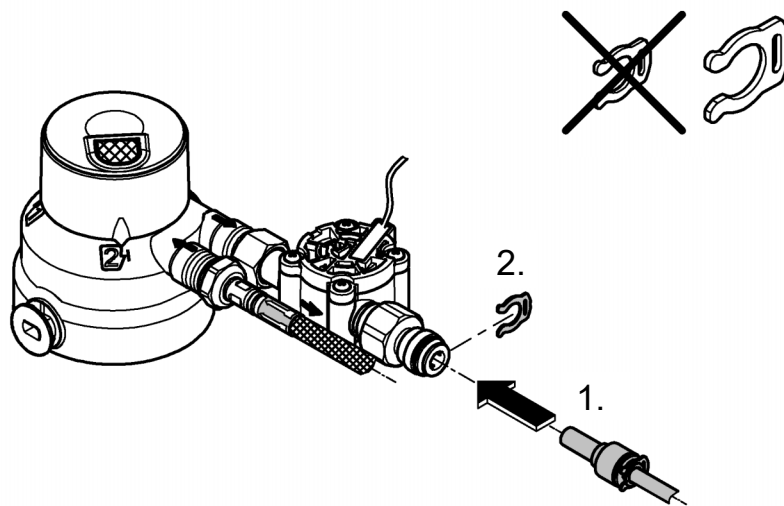
4



5

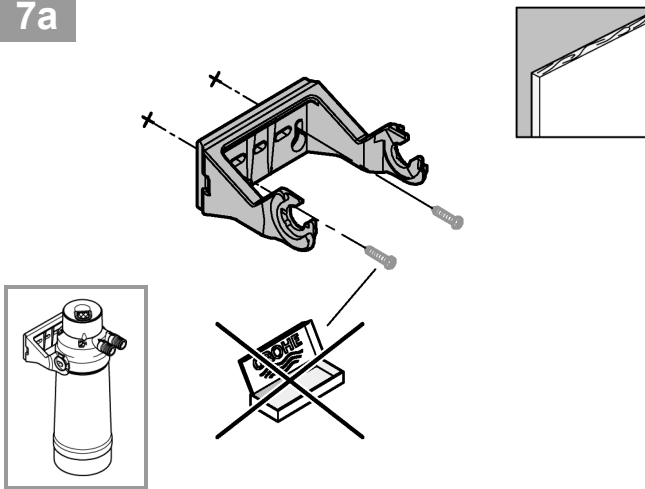


6

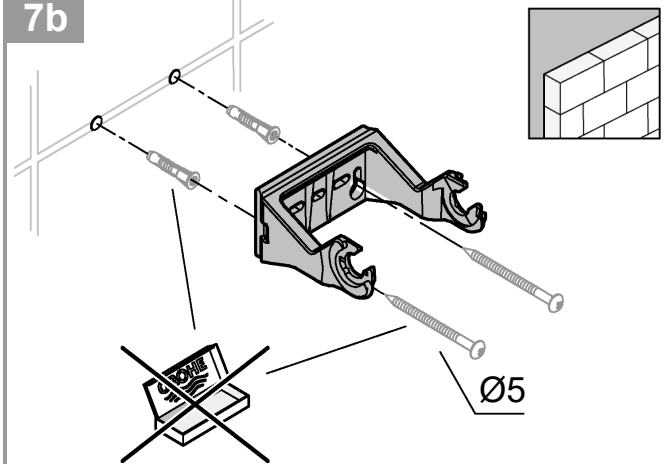




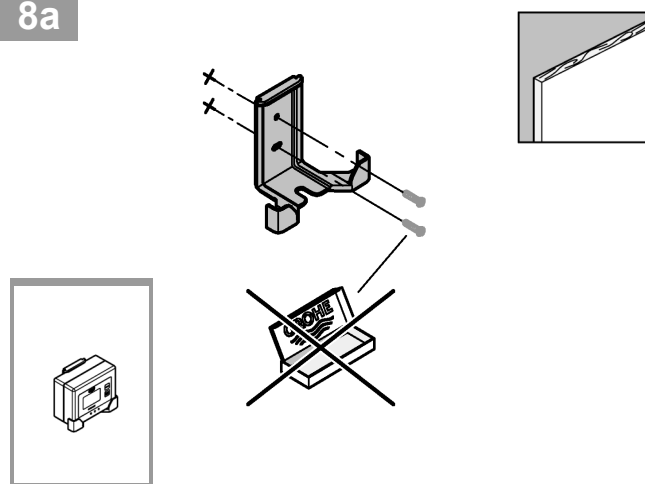
7a



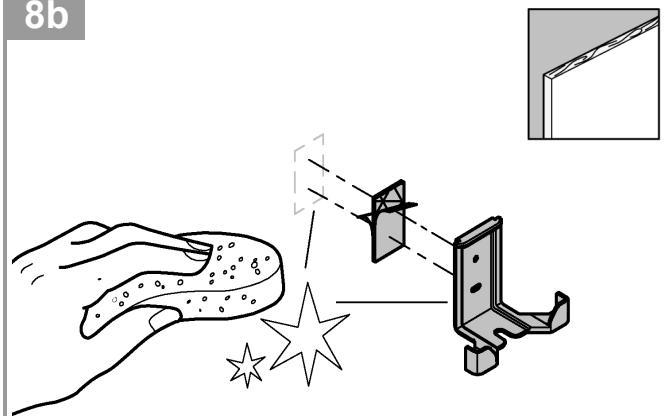
7b



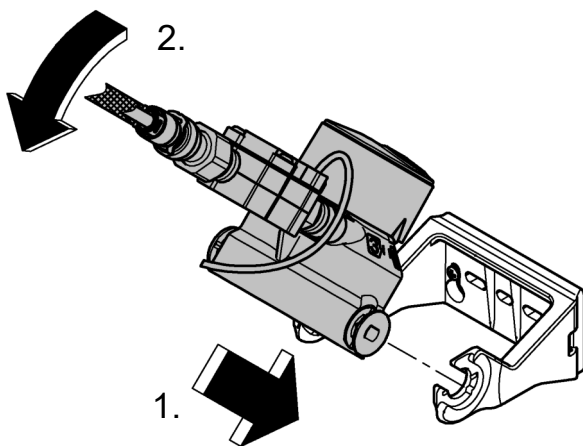
8a



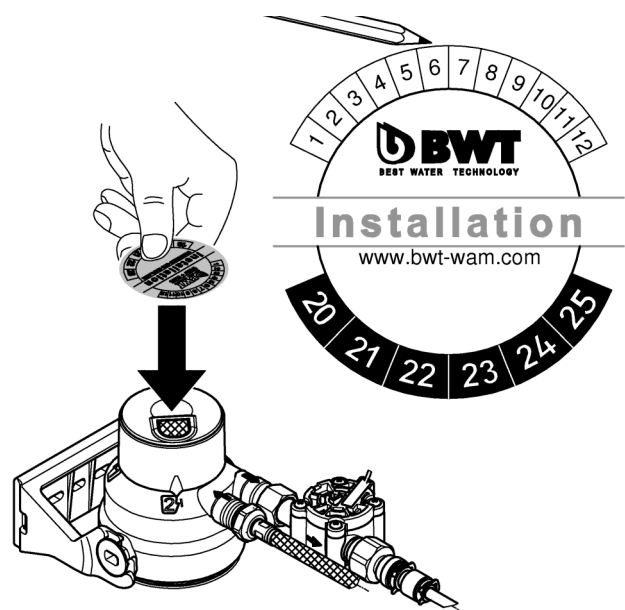
8b



9

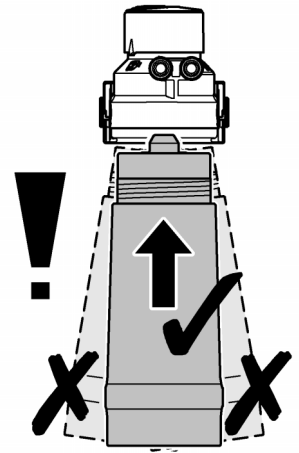
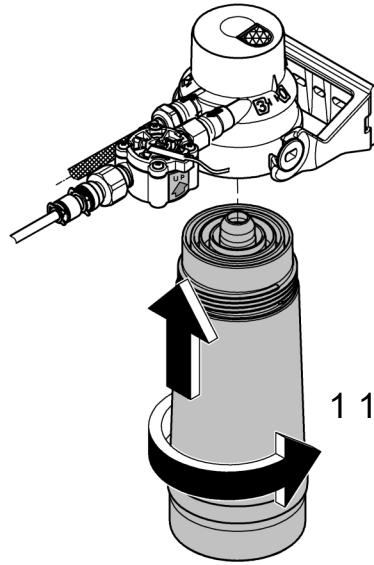
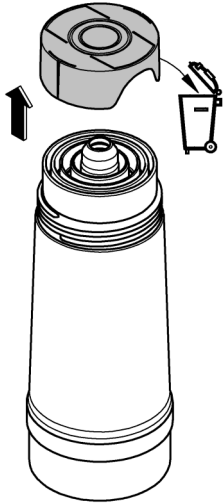


10

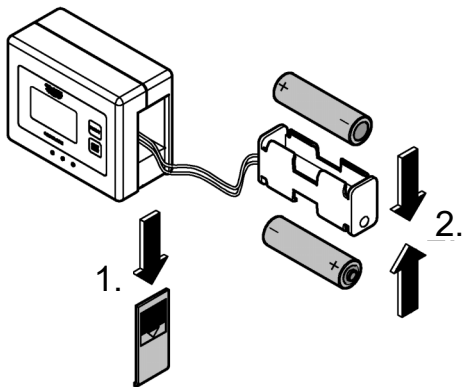




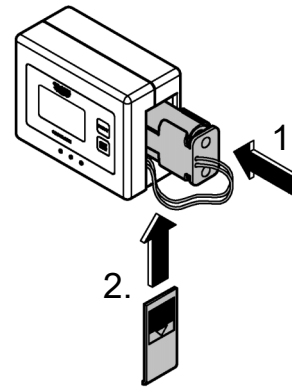
11



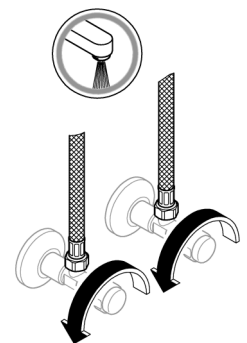
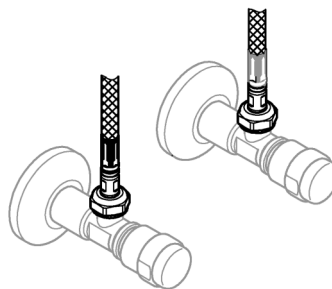
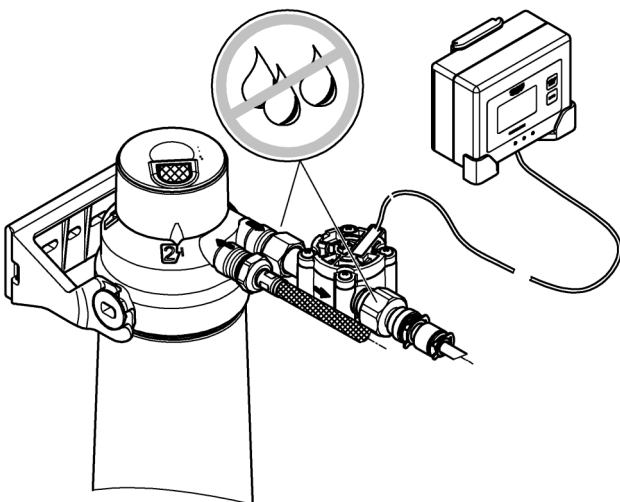
12



13



14





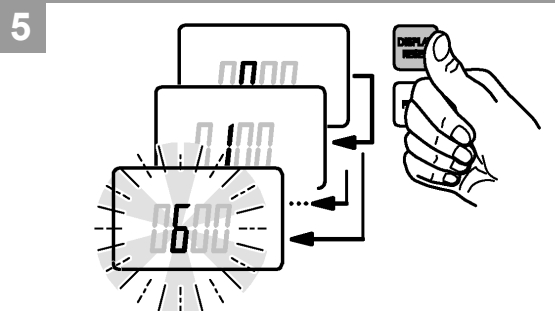
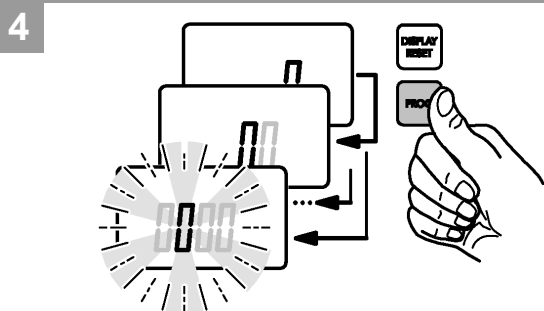
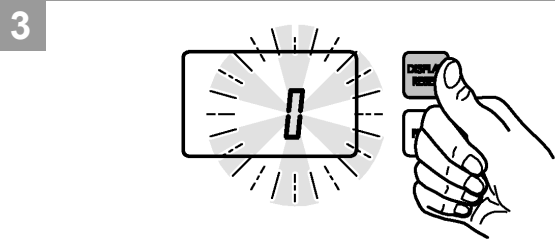
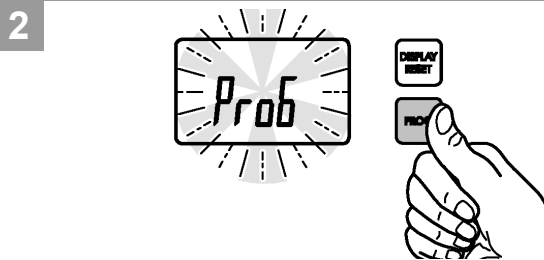
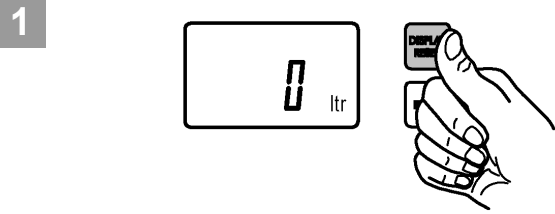
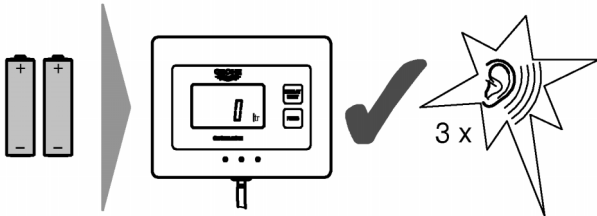
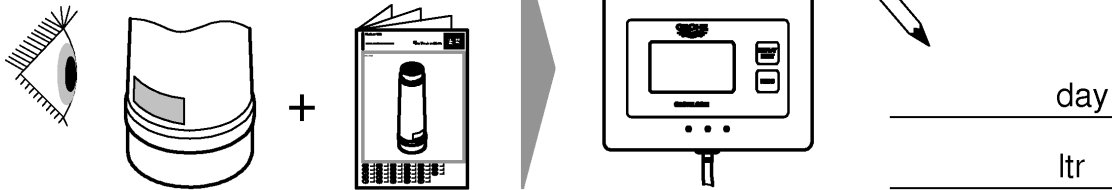
| °dKH | Filter Capacity | | | | | °dGH | Mg+Zn |
|------|--------------------|--------------------|--------------------|----------------|-----------------------|---------|-------|
| | S-Size 40404001 | M-Size 40430001 | L-Size 40412001 | Ac 40547001 | UltraSafe 40575001 | | |
| 0 | 2000 | 4000 | 7600 | 3000 | 3000 | < 7 | 1600 |
| 3 | 2000 | 4000 | 6500 | - | - | 7 - 9 | 1200 |
| 6 | 2000 | 4000 | 6500 | - | - | 10 - 12 | 700 |
| 10 | 1000 | 2500 | 4000 | - | - | 13 - 16 | 500 |
| 15 | 800 | 2000 | 3200 | - | - | 17 - 20 | 400 |
| 20 | 600 | 1500 | 2500 | - | - | 21 - 24 | 300 |
| | | | | | | 25 - 32 | 200 |
| | | | | | | >32 | 100 |

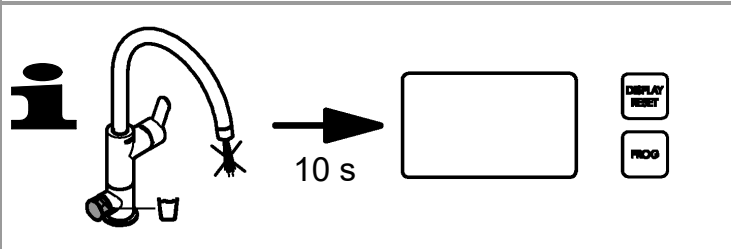
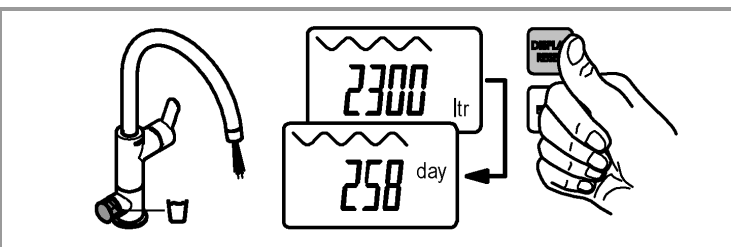
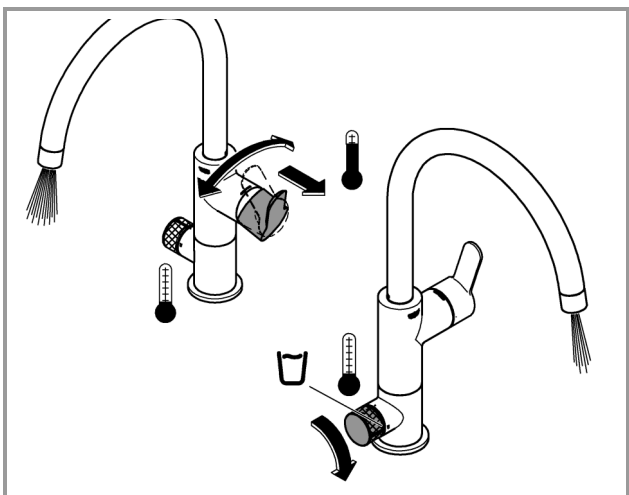
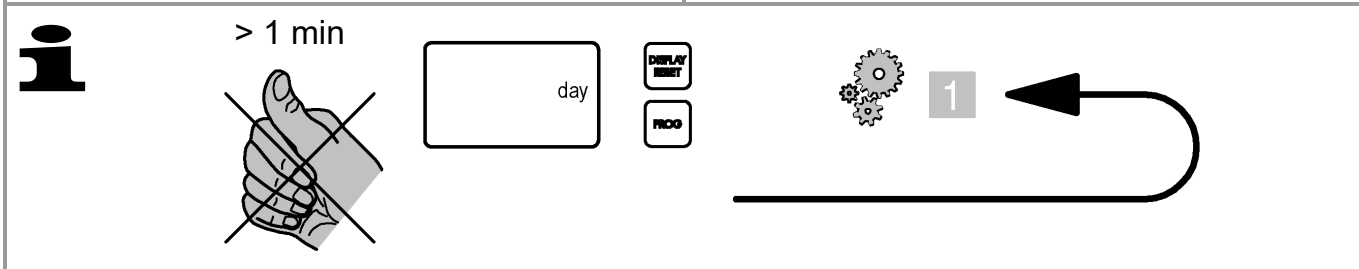
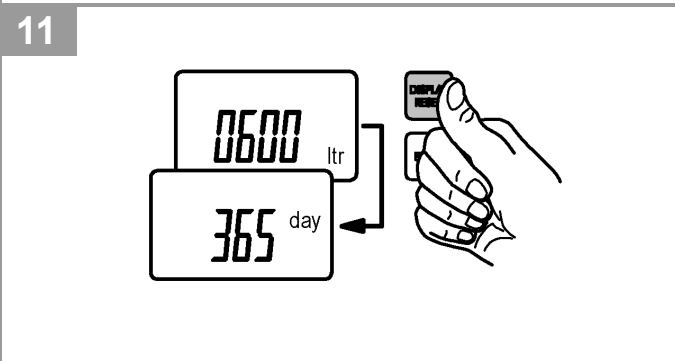
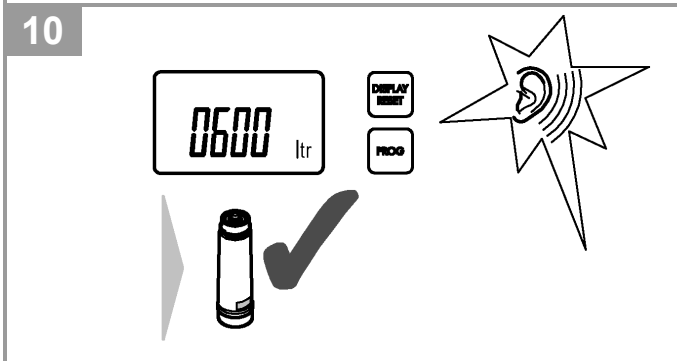
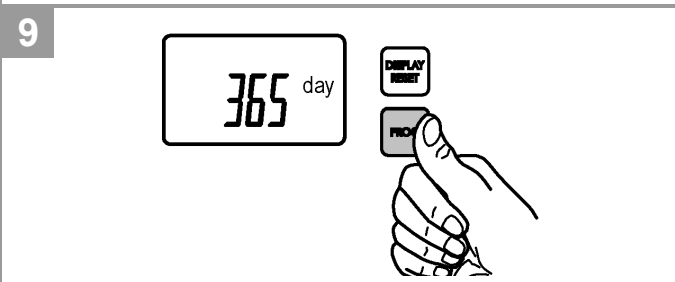
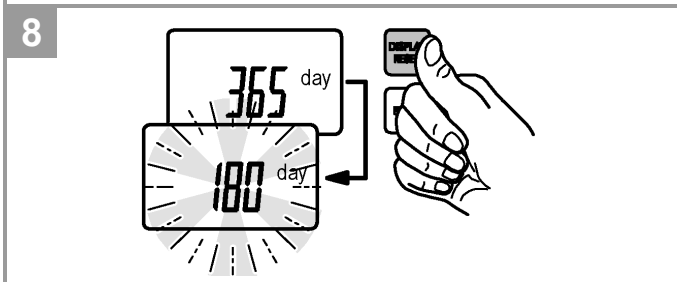
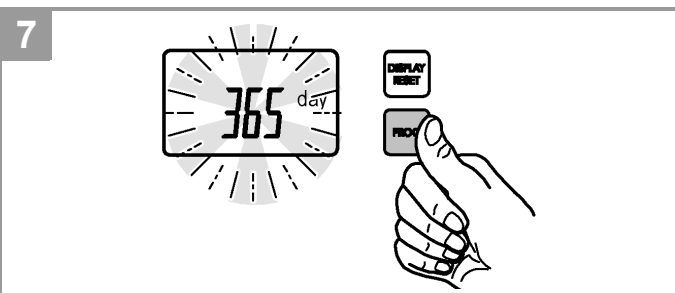
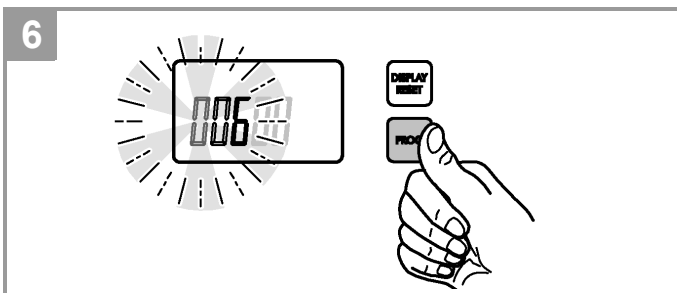
| Size | Day |
|------------------|-----|
| S-Size | 365 |
| 40404001 | |
| M-Size | 365 |
| 40430001 | |
| L-Size | 365 |
| 40412001 | |
| Ac | 365 |
| 40547001 | |
| UltraSafe | 180 |
| 40575001 | |
| Mg+Zn | 365 |
| 40691001 | |

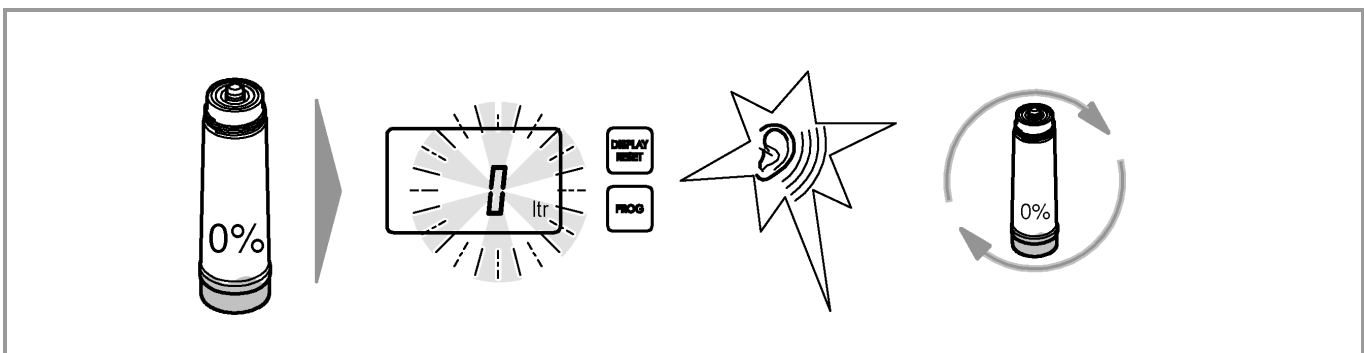
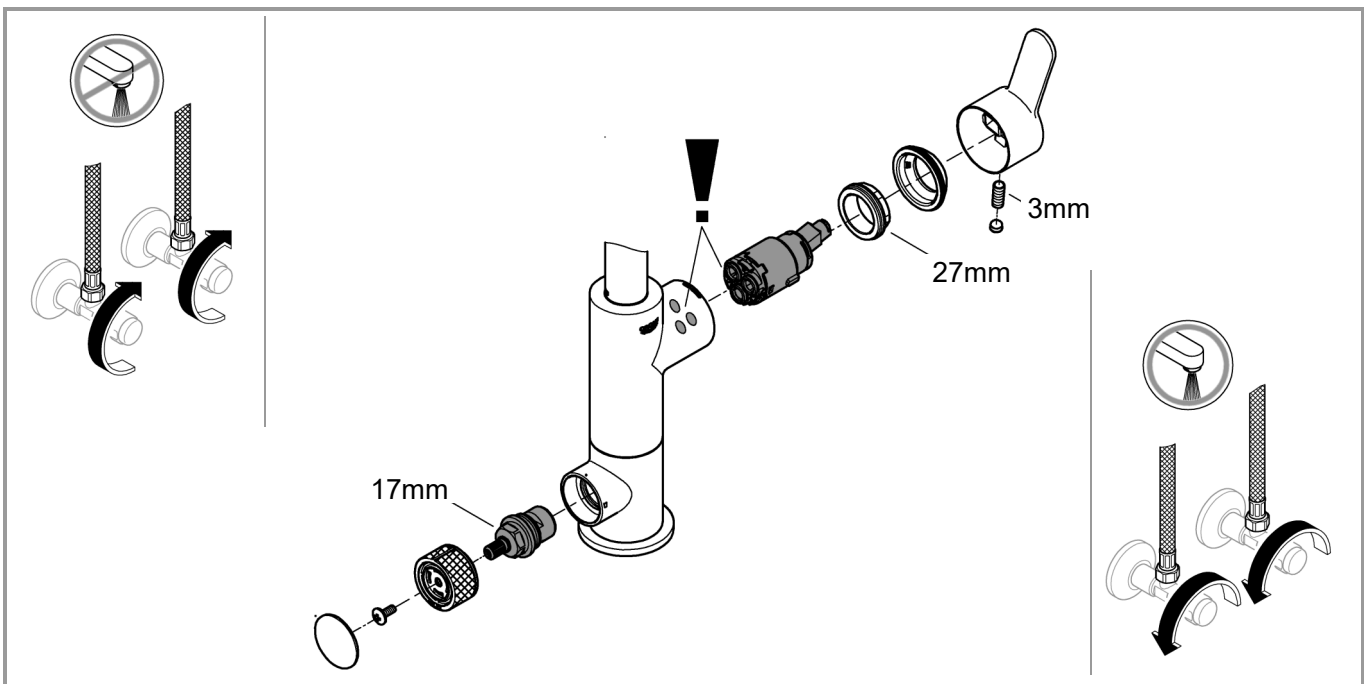
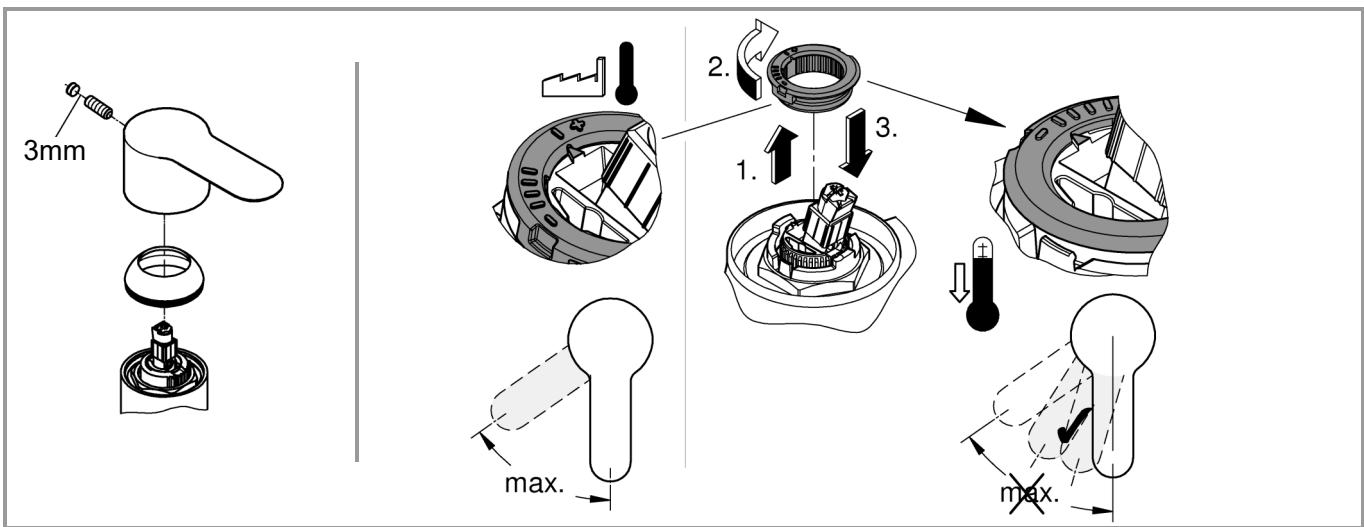
D / GB / F

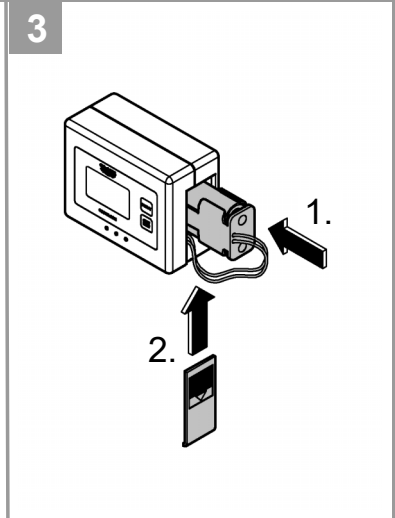
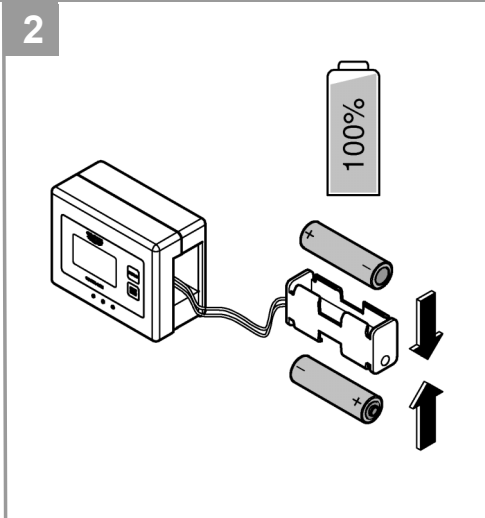
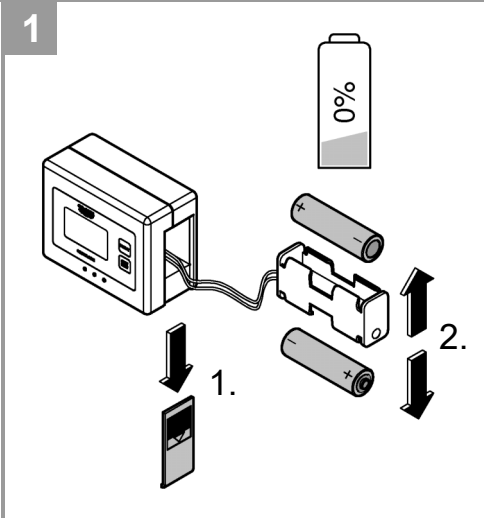
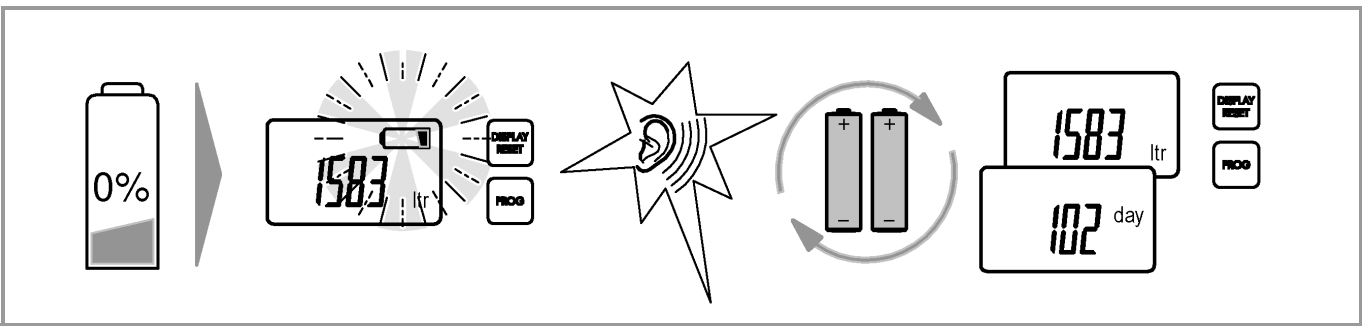
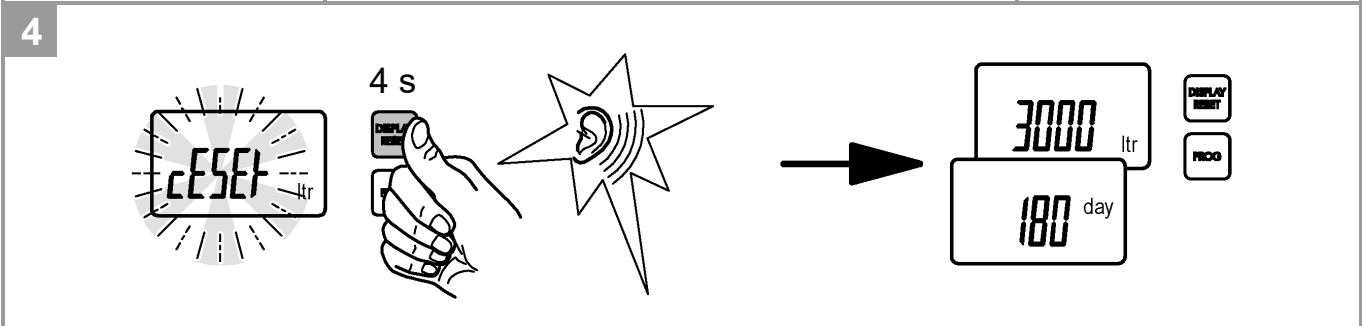
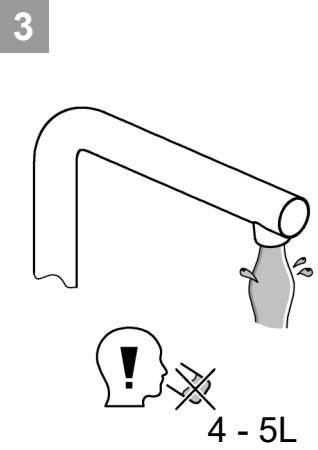
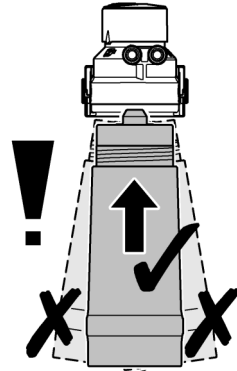
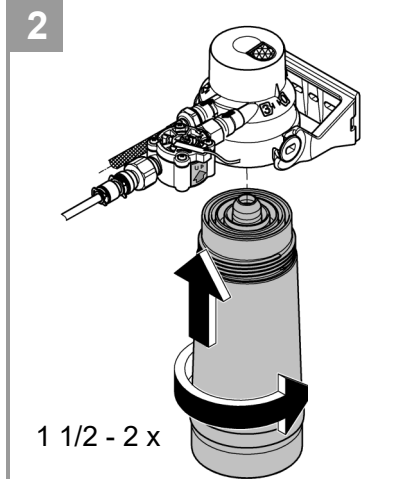
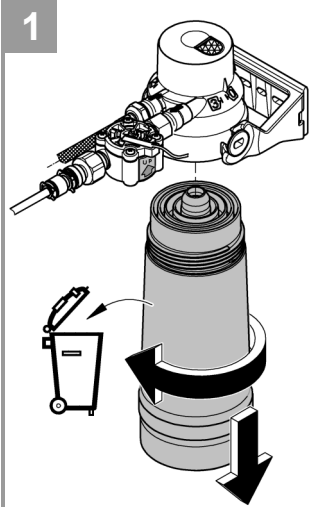
Lokale Wasserhärte (°dKH/°dGH) ermitteln.
 Determine local water hardness (°dKH/°dGH).
 Déterminer la dureté de l'eau locale (°dKH/°dGH).

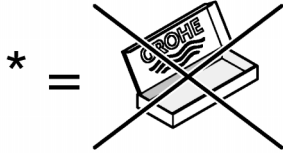
Filter Capacity



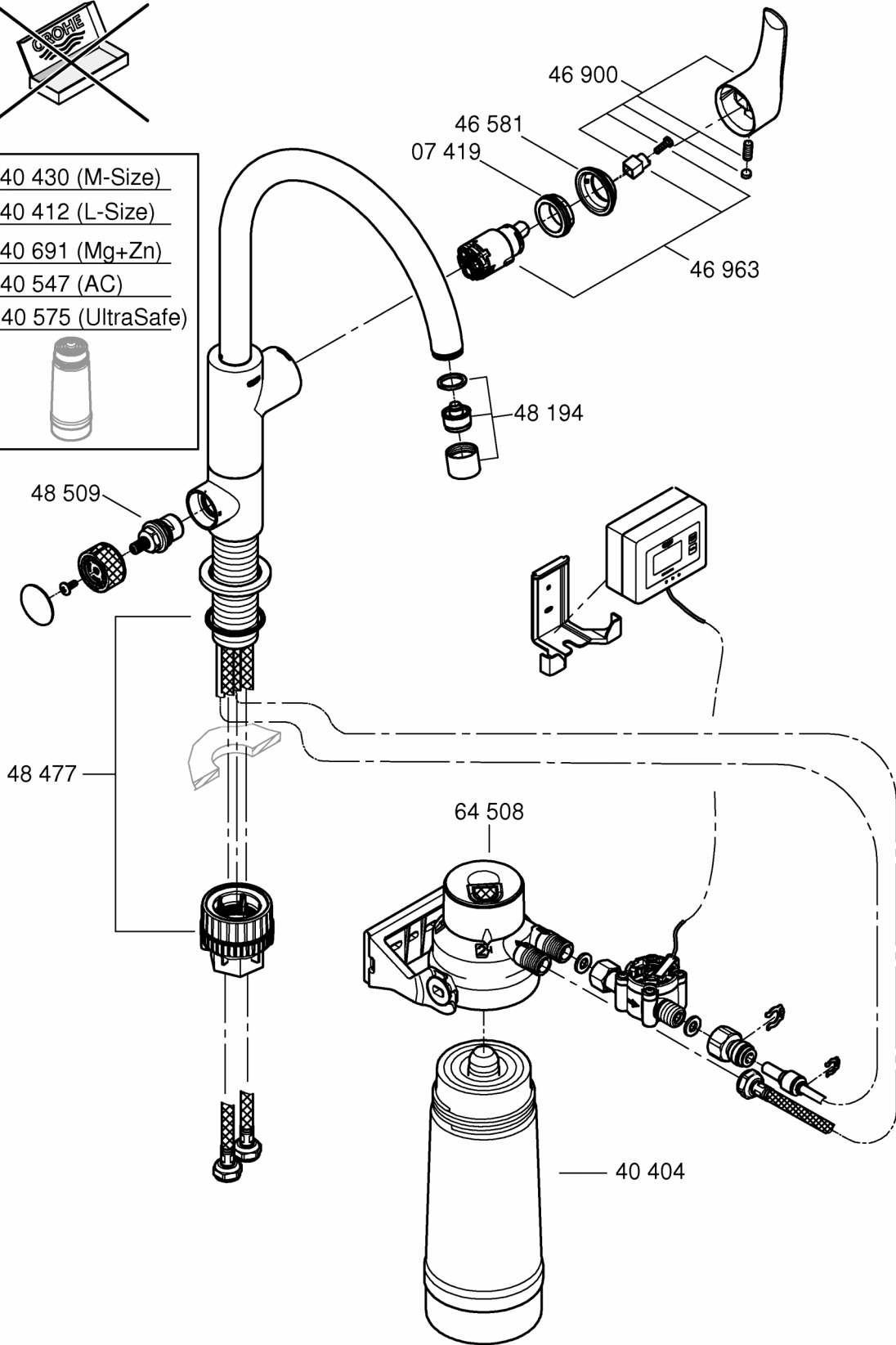








| | |
|---------|---------------------|
| *40 405 | *40 430 (M-Size) |
| | *40 412 (L-Size) |
| | *40 691 (Mg+Zn) |
| | *40 547 (AC) |
| | *40 575 (UltraSafe) |
| | |



D

Sicherheitsinformationen

Der Filterkopf muss nach Ablauf von 5 Jahren durch den GROHE Service ausgetauscht werden.

Nur Originalersatz- und Zubehörteile verwenden. Die Benutzung von anderen Teilen führt zum Erlöschen der Gewährleistung sowie der CE-Kennzeichnung und kann zu Verletzungen führen.

Anwendungsbereiche

Das Filtersystem misst mit einem Sensor den Durchfluss und errechnet daraus die Restkapazität der Filterkartusche in Abhängigkeit von der eingestellten Literleistung. Wird die in der Anzeigeeinheit eingestellte Literleistung der Filterkartusche überschritten, werden die Werte negativ angezeigt.

Außerdem überwacht der Sensor die maximale Einsatzdauer der Filterkartusche. Wird die maximale Einsatzdauer von 12 Monaten überschritten, blinkt die Restkapazität der Filterkartusche.

Die GROHE-Blue Filterkartusche reduziert neben Trübungen und organischen Verunreinigungen auch geruchs- und geschmacksstörende Inhaltsstoffe wie z. B. Chlor.

Das Filtersystem reduziert die Karbonathärte und muss in Regionen mit einer Karbonathärte über 12 °KH verwendet werden.

Das Wasserfiltrat ist gemäß EN 1717 in die Kategorie 2 eingestuft.

Technische Daten

- Fließdruck:
 - min. 0,1 MPa
 - empfohlen 0,2 – 0,5 MPa
- Betriebsdruck: max. 0,2 – 0,8 MPa
- Batterie: 2 x Alkaline 1,5V (AA, LR6)
- Schutzart Anzeigeeinheit (Wandmontage): IPX4
- Schutzart Sensor: IPX8

Einstellung Filterkopf

Bypass des Filterkopfs gemäß der lokalen Karbonathärte einstellen. Die Karbonathärte kann beim zuständigen Wasserversorger erfragt werden.

Einstellung Anzeigeeinheit

Die im Filterkopf eingestellte Bypass-Einstellung, muss als Litervorgabe in die Anzeigeeinheit übertragen werden.

Die Filterkapazität (abhängig vom Filter, siehe Technische Produktinformation des Filters) muss als Anzahl Tage in die Anzeigeeinheit übertragen werden.

Wartung

Filter

Zum Filterwechsel siehe Seite 8 und 9 und Technische Produktinformation der Filterkartusche.

Nach dem Einsetzen einer neuen Filterkartusche muss die Filterkapazität zurückgesetzt werden (Reset).

Hinweis: Die programmierte Einsatzdauer der Filterkartusche bleibt erhalten.

Batterie

Zum Batteriewechsel, siehe Seite 9.

Batterie spätestens 3 Jahre nach Inbetriebnahme der Armatur ersetzen.

Hinweis: Die vom Benutzer gespeicherten Einstellungen bleiben auch nach einem Batteriewechsel oder bei entladener Batterie erhalten.



Geräte mit dieser Kennzeichnung gehören nicht in den Hausmüll, sondern müssen gemäß der landesspezifischen Vorschriften getrennt entsorgt werden.

GB

Safety information

The filter head must be replaced after 5 years by the GROHE service.

Use **only genuine spare parts and accessories**. The use of other parts will result in voiding the warranty and the CE marking, and could cause injury.

Areas of application

The filter system measures the flow rate using a sensor and from this calculates the remaining capacity of the filter cartridge as a function of the set litre capacity. If the filter cartridge litre capacity set on the display unit is exceeded, the values are displayed as negative values.

The sensor also monitors the maximum service life of the filter cartridge. If the maximum service life of 12 months is exceeded, the remaining capacity of the filter cartridge flashes.

The GROHE-Blue filter cartridge reduces clouding and organic contamination, as well as substances which impair odour and taste, such as chlorine.

The filter system reduces the carbonate hardness and must be used in regions with a carbonate hardness exceeding 12 °KH.

The water filtrate is classified as Category 2 according to EN 1717.

Technical data

- Flow pressure:
 - min. 0.1 MPa
 - recommended 0.2 – 0.5 MPa
- Operating pressure: max. 0.2 – 0.8 MPa
- Battery: 2 x 1.5 V alkaline (AA, LR6)
- Display unit rating (wall installation): IPX4
- Sensor rating: IPX8

Setting the filter head

Adjust bypass of filter head according to local carbonate hardness.

The relevant water supplier can provide information on the carbonate hardness.

Setting the display unit

The bypass setting set in the filter head must be transferred to the display unit as a litre specification.

The filter capacity (depending on the filter, see technical product information for the filter) must be transferred to the display unit as a number of days.

Maintenance

Filter

For filter replacement, see pages 8 and 9 and the technical product information for the filter cartridge.

After a new filter cartridge has been inserted, the filter capacity must be reset.

Note: The service life programmed for the filter cartridge is retained.

Battery

For battery replacement, see page 9.

The battery must be replaced 3 years after commissioning the faucet, at the latest.

Note: No settings saved by the user will be lost when changing the battery or if the battery discharges.

Disposal note



This category of device does not belong in the domestic waste, but must be disposed of separately in accordance with the relevant national regulations.

F

Consignes de sécurité

La tête de filtre doit être remplacée tous les 5 ans par le service GROHE.

N'utiliser que des **pièces de rechange et accessoires d'origine**. L'utilisation d'autres pièces entraîne automatiquement l'annulation de la garantie et du label CE, ainsi qu'un risque de blessures.

Domaines d'application

Le système de filtre mesure le débit à l'aide d'un capteur et calcule la capacité restante de la cartouche de filtre, en fonction de la capacité réglée. Si la capacité de la cartouche de filtre réglée dans l'unité d'affichage est dépassée, les valeurs sont affichées de façon négative.

En outre, le capteur contrôle la durée d'utilisation maximale de la cartouche de filtre. Si la durée d'utilisation maximale de 12 mois est dépassée, l'indication de la capacité restante de la cartouche de filtre clignote.

La cartouche de filtre GROHE Blue réduit non seulement la turbidité et les impuretés organiques présentes dans l'eau, mais aussi les substances affectant le goût et l'odeur, comme le chlore.

Par ailleurs, la cartouche de filtre fournit une eau totalement dépourvue de bactéries.

Le système de filtre réduit la dureté carbonatée, il doit être utilisé dans les régions où la dureté carbonatée est supérieure à 12 °KH.

Le filtrat d'eau est classé dans la catégorie 2 conformément à la norme EN 1717.

Caractéristiques techniques

- Pression dynamique :
 - min. 0,1 MPa
 - recommandée 0,2 – 0,5 MPa
- Pression de service : max. 0,2 – 0,8 MPa
- Pile : 2 x alcaline 1,5 V (AA, LR6)
- Indice de protection de l'unité d'affichage (montage mural) : IPX4
- Indice de protection du capteur : IPX8

Réglage de la tête de filtre

Régler le by-pass de la tête de filtre selon la dureté carbonatée locale.

Les informations relatives à la dureté carbonatée sont disponibles auprès de la compagnie des eaux compétente.

Réglage de l'unité d'affichage

Le réglage de la dérivation défini dans la tête de filtre doit être transmis comme une indication de capacité à l'unité d'affichage.

La capacité du filtre (en fonction du filtre, voir la documentation technique du filtre) doit être transmise en nombre de jours à l'unité d'affichage.

Entretien

Filtre

Pour le remplacement du filtre, consulter les pages 8 et 9, ainsi que la documentation technique fournie avec la cartouche de filtre.

Une fois la cartouche de filtre neuve mise en place, la capacité de filtre doit être réinitialisée (Reset).

Remarque : la durée d'utilisation programmée pour la cartouche de filtre reste inchangée.

Pile

Pour le changement de piles, voir page 9.

Remplacer la pile au plus tard 3 ans après la première mise en service de la robinetterie.

Remarque : les paramètres mémorisés par l'utilisateur sont conservés même après remplacement de la pile ou si la pile est déchargée.

Consignes d'élimination



Ce symbole indique que les appareils ne doivent en aucun cas être jetés avec les déchets ménagers. Ils doivent impérativement être mis au rebut séparément conformément aux réglementations locales.

E

Información de seguridad

El servicio de GROHE debe sustituir el cabezal del filtro una vez transcurridos 5 años.

Utilizar **solamente piezas de recambio y accesorios originales**. La utilización de otras piezas conlleva la nulidad de la garantía y del marcado CE, además de que puede causar lesiones.

Campo de aplicación

El sistema de filtro mide mediante un sensor el caudal y calcula a partir de él la capacidad restante del patrón de filtro dependiendo de la capacidad de litros ajustada. Si se supera la capacidad de litros del patrón de filtro ajustada en la unidad de indicación, los valores se indican con signo negativo.

Además, el sensor supervisa la duración máxima de servicio del patrón de filtro. Si se supera la duración máxima de servicio de 12 meses, parpadea la capacidad restante del patrón de filtro.

El patrón de filtro GROHE Blue con no solo reduce las turbiedades e impurezas orgánicas, sino también las sustancias que aportan olores y sabores desagradables, como el cloro.

Además, el patrón de filtro proporciona un agua libre de bacterias.

El sistema de filtro reduce la dureza de carbonatos y debe utilizarse en regiones con una dureza de carbonatos superior a 12 °KH.

El agua filtrada está clasificada según EN 1717 en la categoría 2.

Datos técnicos

- Presión de trabajo:
 - mín. 0,1 MPa
 - recomendada 0,2 – 0,5 MPa
- Presión de utilización: máx. 0,2 – 0,8 MPa
- Batería: 2 pilas alcalinas de 1,5 V (AA, LR6)
- Tipo de protección de la unidad de indicación (montaje en pared): IPX4
- Tipo de protección del sensor: IPX8

Ajuste del cabezal del filtro

Ajustar el bypass del cabezal del filtro según la dureza de carbonatos local.

La dureza de carbonatos puede consultarse al proveedor de agua.

Ajuste de la unidad de indicación

El ajuste del bypass ajustado en el cabezal del filtro debe transferirse como especificación de litros a la unidad de indicación.

La capacidad del filtro debe transferirse a la unidad de indicación como número de días (en función del filtro, véase la Información técnica del producto del filtro).

Mantenimiento

Filtro

Para sustituir el filtro, consulte la Información técnica de producto del patrón de filtro, páginas 8 y 9.

Tras colocar un nuevo patrón de filtro, debe restablecerse la capacidad del filtro (Reset).

Nota: La duración de servicio programada del patrón de filtro se mantiene.


Batería

Para sustituir la batería, véase la página 9.

Sustituir la batería a más tardar 3 años después de la puesta en funcionamiento de la grifería.

Nota: Los ajustes memorizados por el usuario se mantienen también tras cambiar la batería o con la batería descargada.

Indicaciones sobre la eliminación de desechos

 Los equipos con esta identificación no deben desecharse con la basura doméstica, sino que deben eliminarse por separado de acuerdo a las prescripciones de cada país.



Informazioni sulla sicurezza

La testa del filtro deve essere sostituita dopo 5 anni dall'assistenza GROHE.

Impiegare **solo pezzi di ricambio e accessori originali**. L'utilizzo di altri componenti comporta il decadimento della garanzia e del marchio CE e può provocare lesioni.

Campi di applicazione

Il sistema di filtraggio utilizza un sensore per misurare la portata e calcola la capacità residua della cartuccia filtro in funzione della capacità al litro impostata. Se la portata in litri della cartuccia filtro impostata nel display viene superata, i valori visualizzati sono negativi.

Inoltre, il sensore controlla la durata massima di impiego della cartuccia filtro. Se viene superata la durata massima di impiego di 12 mesi, l'indicatore della capacità residua della cartuccia filtro lampeggia.

La cartuccia filtro GROHE Blue con oltre agli intorbidamenti e alle impurità organiche, riduce anche componenti che rovinano il gusto e l'odore come per es. cloro.

Inoltre, il materiale del filtro trattiene le particelle come sabbia e sostanze sospese.

Il sistema di filtraggio riduce la durezza dell'acqua e deve essere utilizzato nelle zone con una durezza dell'acqua superiore a 12 °KH.

Il filtrato dell'acqua è classificato nella categoria 2 conformemente alla norma EN 1717.

Dati tecnici

- Pressione di flusso:
 - min. 0,1 MPa
 - consigliata 0,2 – 0,5 MPa
- Pressione di esercizio: max. 0,2 – 0,8 MPa
- Batteria: 2 x batterie alcaline da 1,5 V (AA, LR6)
- Tipo di protezione del display (installazione a muro): IPX4
- Tipo di protezione sensore: IPX8

Regolazione della testa del filtro

Regolare il bypass della testa del filtro in base alla durezza dell'acqua locale.

La durezza del carbonato può essere richiesta presso l'ente locale di approvvigionamento acque.

Regolazione del display

La regolazione del bypass impostata nella testa del filtro deve essere trasmessa, come valore in litri predefinito, al display.

La capacità del filtro (a seconda del filtro, vedere Informazioni tecniche sul prodotto del filtro) deve essere trasferita al display come numero di giorni.

Manutenzione

Filtro

Per il cambio del filtro vedere a pagina 8 e 9 e le informazioni tecniche relative alla cartuccia del filtro.

Dopo aver inserito una nuova cartuccia filtro si deve resettare la capacità filtro (Reset).

Nota: la durata di impiego programmata della cartuccia filtro resta invariata.

Batteria

Per la sostituzione della batteria, vedere pagina 9.

Sostituire la batteria non più tardi di 3 anni dal primo utilizzo del rubinetto.

Nota: le impostazioni memorizzate dall'utente restano invariate anche dopo un cambio batterie o in caso di batteria scarica.

Nota sullo smaltimento



Gli apparecchi con questo contrassegno non fanno parte dei rifiuti domestici, ma devono essere smaltiti secondo le disposizioni specifiche del paese.

NL

Veiligheidsinformatie

De filterkop moet na een periode van 5 jaar door de GROHE Service worden vervangen.

Gebruik **uitsluitend originele reserveonderdelen en toebehoren**. Het gebruik van andere onderdelen leidt tot het vervallen van de garantie en het CE-keurmerk en kan verwondingen veroorzaken.

Toepassingsgebied

Het filtersysteem meet de doorstroming met een sensor en berekent daaruit de restcapaciteit van de filterpatroon op basis van een ingesteld litervermogen. Wanneer het in de weergave-eenheid ingestelde litervermogen van de filterpatroon wordt overschreden, wordt de waarde negatief weergegeven.

Daarnaast controleert de sensor de maximale gebruiksduur van de filterpatroon. Wanneer de maximale gebruiksduur van 12 maanden wordt overschreden, knippert de restcapaciteit van de filterpatroon.

Door het GROHE Blue filterpatroon behalve troebelheid en organische verontreinigingen ook onaangenaam ruikende en smakende stoffen, bijv. chloor, teruggebracht. Ook houdt het filtermateriaal deeltjes als zand en zwevende stoffen tegen.

Het filtersysteem verlaagt de carbonaathardheid en moet in gebieden met een carbonaathardheid van meer dan 12 °KH worden gebruikt.

Het waterfilteraat is conform EN 1717 ingedeeld in klasse 2.

Technische gegevens

- Stromingsdruk:
 - min. 0,1 MPa
 - aanbevolen 0,2 – 0,5 MPa
- Werkdruk: max. 0,2 – 0,8 MPa
- Batterij: 2x alkaline 1,5 V (AA, LR6)
- Beveiligingsgraad weergave-eenheid (wandmontage): IPX4
- Beveiligingsgraad sensor: IPX8

Instelling filterkop

Stel de bypass van de filterkop in conform de plaatselijke carbonaathardheid.

Uw waterbedrijf kan informatie verschaffen over de carbonaathardheid van het water.

Instelling weergave-eenheid

De in de filterkop ingestelde bypassinstelling moet als literinstelling worden overgenomen in de weergave-eenheid. De filtercapaciteit (afhankelijk van het filter, zie technische productinformatie van het filter) moet als aantal dagen worden overgenomen in de weergave-eenheid.

Onderhoud

Filter

Zie bladzijdes 8 en 9 en de technische productinformatie van de filterpatroon voor het vervangen van het filter.

Na het plaatsen van een nieuwe filterpatroon moet de filtercapaciteit opnieuw worden ingesteld (Reset).

Aanwijzing: De geprogrammeerde gebruiksperiode van de filterpatroon blijft behouden.

Batterij

Zie bladzijde 9 voor het verwisselen van de batterij.

Batterij maximaal 3 jaar na ingebruikname van de kraan vervangen.

Aanwijzing: De door de gebruiker opgeslagen instellingen blijven ook na het vervangen van de batterij of bij een lege batterij behouden.

Aanwijzingen voor afvalverwerking



Apparaten voorzien van dit pictogram horen niet thuis in het restafval, maar moeten volgens de nationale voorschriften gescheiden worden ingeleverd.

S

Säkerhetsinformation

Filterhuvudet måste bytas ut efter 5 år via GROHE Service.

Använd **endast originalreservdelar och tillbehör**. Om andra delar används upphör garantin och CE-märkningen att gälla, och risk för personskador uppstår.

Användningsområde

Filtersystemet mäter genomflödet med en sensor och beräknar därav filterpatronens restkapacitet beroende på den inställda litereffekten. Om filterpatronens litereffekt som har ställts in på indikeringen överskrids, visas negativa värden.

Dessutom övervakar sensorn filterpatronens maximala användningstid. Om den maximala användningstiden på 12 månader överskrids, blinkar filterpatronens restkapacitet.

GROHE Blue filterpatron minskar även

luktoch smakstörande ämnen, som t.ex. klor, förutom grumligheter och organiska föroreningar. Filtermaterialet fångar också upp partiklar som sand och slam.

Filtersystemet reducerar karbonathårdenheten och måste användas i områden med en karbonathårdenhet över 12 °KH.

Vattenfiltratet är klassificerat till kategori 2 enligt EN 1717.

Tekniska data

- Flödestryck:
 - min. 0,1 MPa
 - rekommenderat 0,2 – 0,5 MPa
- Driftstryck: max. 0,2 – 0,8 MPa
- Batteri: 2 x alkaliskt 1,5 V (AA, LR6)
- Skyddsklass indikering (väggmontering): IPX4
- Skyddsklass sensor: IPX8

Inställning av filterhuvud

Ställ in filterhuvudets bypass enligt den lokala karbonathårdenheten.

Den lokala vattenleverantören kan svara på frågor om karbonathårdenheten.

Inställning av indikering

Den förbikopplingsinställning som har ställts in i filterhuvudet måste överföras till indikeringen som litervärde.

Filterkapaciteten (beroende av filter, se filtrets tekniska produktinformation) måste överföras till indikeringen som antal dagar.

Underhåll

Filter

Information om filterbyte finns i filterpatronens produktinformation på sidan 8 och 9.

Efter monteringen av en ny filterpatron måste filterkapaciteten återställas (Reset).

Anvisning: Filterpatronens programmerade litervärde bibehålls.

Batteri

För byte av batteri, se sidan 9.

Batteriet ska bytas ut senast 3 år efter idrifttagningen av blandaren.

Anvisning: De inställningar som användaren har sparat finns kvar även efter det att batteriet har bytts eller laddat ur.

Anvisningar för avfallshantering



Apparater med denna märkning hör inte hemma bland hushållsavfallet, utan måste avfallshandteras separat enligt gällande lands föreskrifter.

DK

Sikkerhedsoplysninger

Filterhovedet skal efter 5 år udskiftes af GROHE Service.

Anvend **kun originale reserve- og tilbehørsdele**. Brug af andre dele gør garanti og CE-mærkning ugyldige og kan medføre tilskadekomst.

Anvendelsesområder

Filtersystemet måler gennemstrømningen med en sensor og beregner på grundlag heraf filterpatronens resterende kapacitet afhængigt af den indstillede literydelse. Overskrides den literydelse for filterpatronen, der er indstillet i displayenheden, vises værdierne som negative værdier.

Derudover overvåger sensoren filterpatronens maksimale anvendelsestid. Overskrides den maksimale anvendelsestid på 12 måneder, blinker filterpatronens resterende kapacitet.

GROHE Blue filterpatron reducerer udover turbiditet og organiske urenheder også lugt- og smagsforstyrrende indholdsstoffer som f.eks. klor. Derudover tilbageholder filtermaterialet partikler såsom sand og svævestoffer. Filtersystemet reducerer karbonathårdenheden og skal anvendes i områder, hvor karbonathårdenheden ligger over 12 °KH.

Vandfiltratet er klassificeret til kategori 2 iht. EN 1717.

Tekniske data

- Strømningstryk:
 - min. 0,1 MPa
 - anbefalet 0,2 – 0,5 MPa
- Driftstryk: maks. 0,2 – 0,8 MPa
- Batteri: 2 x Alkaline 1,5 V (AA, LR6)
- Kapslingsklasse for displayenhed (vægmontering): IPX4
- Kapslingsklasse for sensor: IPX8

Indstilling af filterhoved

Indstil bypass på filterhovedet i henhold til den lokale karbonathårdenhed.

Du kan få oplyst karbonathårdenheden hos det lokale vandforsyningsselskab.

Indstilling af displayenheden

Den bypass-indstilling, der er valgt i filterhovedet, skal indstilles i displayenheden som literværdi.

Filterkapaciteten (afhænger af filtret, se Teknisk produktinformation for filtret) skal indstilles i displayenheden som antal dage.

Vedligeholdelse

Filter

Vedrørende filterskift, se side 8 og 9 og Teknisk produktinformation for filterpatronen.

Når der er sat en ny filterpatron i, skal filterkapaciteten nulstilles (Reset).

Bemærk: Filterpatronens programmerede anvendelsestid opretholdes.

Batteri

Vedrørende batteriskift, se side 9.

Batteriet skal udskiftes senest 3 år efter, at armaturet er taget i brug.

Bemærk: De indstillinger, som brugeren har gemt, bevares, også efter udskiftning af batteriet, eller hvis batteriet er afladet.

Bortskaffelsesanvisninger



Apparater med denne mærkning må ikke blandes sammen med almindeligt husholdningsaffald, men skal bortskaffes separat i henhold til de gældende nationale forskrifter.

N

Sikkerhedsinformasjon

Filterhodet må skiftes ut av GROHE Service etter 5 år.

Bruk **kun originale reservedeler og tilbehør**. Bruk av andre deler medfører at garantien opphører og CE-merkingen blir ugyldig, og kan føre til personskader.

Bruksområde

Filtersystemet måler gjennomstrømningen med en føler og beregner ved hjelp av denne målingen filterpatronens restkapasitet avhengig av den innstilte kapasiteten i liter. Hvis filterpatronens kapasitet i liter som er stilt inn på displayet overskrides, vises verdiene som negative.

Føleren overvåker også den maksimale brukstiden for filterpatronen. Hvis den maksimale brukstiden på 12 måneder overskrides, blinker visningen av filterpatronens restkapasitet.

GROHE Blue filterpatron reduserer, i tillegg til sløring og organiske urenheter, også lukt- og smaksforstyrrende innholdsstoffer som f.eks. klor. Filtermaterialet holder dessuten igjen partikler som sand og støvpartikler.

Filtersystemet reduserer karbonathardheten og må brukes i regioner med karbonathardhet over 12 °KH.

Vannfiltratet er klassifisert i kategori 2 iht. EN 1717.

Tekniske data

- Dynamisk trykk:
 - min 0,1 MPa
 - anbefalt 0,2 – 0,5 MPa
- Driftstrykk: maks. 0,2 – 0,8 MPa
- Batteri: 2 x alkaliske 1,5 V (AA, LR6)
- Kapslingsgrad for display (veggmontert): IPX4
- Kapslingsgrad for føler: IPX8

Justering av filterhode

Still inn bypass av filterhodet iht. lokal karbonathardhet.

Kontakt det lokale vannverket for å få informasjon om karbonathardhet.

Justering av visningsenhet

Bypassinnstillingen som er stilt inn i filterhodet, må overføres til visningsenheten som literangivelse.

Filterkapasiteten (avhengig av filter, se teknisk produktinformasjon til filteret) skal overføres som antall dager i visningsenheten.

Vedlikehold

Filter

Se side 8 og 9 og den tekniske produktinformasjonen for filterpatronen for opplysninger om utskifting av filter.

Etter at en ny filterpatron er satt inn, må filterkapasiteten nullstilles (Reset).

Merk: Den programmerte brukstiden for filterpatronen opprettholdes.

Batteri

For skifte av batteri, se side 9.

Skift ut batteriet senest 3 år etter at armaturen ble tatt i bruk.

Merk: Innstillingene som brukeren har lagret, opprettholdes også etter batteriskift eller utladet batteri.

Informasjon om kassering



Produkter som har denne klassifiseringen skal ikke kastes sammen med husholdningsavfall. De må leveres til kildesortering i henhold til gjeldende nasjonale forskrifter.

FIN

Turvallisuusohjeet

Suodatinpää täytyy vaihtaa 5 vuoden välein GROHE Servicessä.

Käytä **vain alkuperäisiä varaosia ja lisätarvikkeita**.

Muiden osien käyttö johtaa takuun ja CE-tunnusmerkinnän raukeamiseen ja voi aiheuttaa onnettomuuksia.

Käyttöalueet

Suodatinjärjestelmä mittaa tunnistimella virtauksen ja laskee tämän perusteella suodatinpanoksen jäännöskapasiteetin riippuen säädetyistä litratehosta. Jos näyttöyksikköön säädetty suodatinpanoksen litrateho ylittyy, arvot näkyvät negatiivisina.

Lisäksi tunnistin valvoo suodatinpanoksen suurinta sallittua käyttöaika. Jos 12 kuukauden maksimikäyttöaika ylittyy, suodatinpanoksen jäännöskapasiteetti vilkkuu.

Suodattimella varustettu GROHE Blue vähentää sameuden ja orgaanisten epäpuhtauksien ohella myös tuoksua ja makua häiritseviä ainesosia, esimerkiksi klooria. Suodatinmateriaali myös kerää hiukkaset, kuten hiekan ja leijuaineet.

Suodatinjärjestelmä vähentää karbonaattikovuutta, ja sitä täytyy käyttää alueilla, joilla karbonaattikovuus ylittää 12 °KH arvon.

Vesisuodate on luokiteltu EN 1717 mukaan kategoriaan 2.

Tekniset tiedot

- Virtauspaine:
 - min. 0,1 MPa
 - suositus 0,2 – 0,5 MPa
- Käyttöpaine: maks. 0,2 – 0,8 MPa
- Paristo: 2 x alkaliparisto 1,5 V (AA, LR6)
- Näyttöyksikön kotelointiluokka (seinäasennus): IPX4
- Tunnistimen kotelointiluokka: IPX8

Suodatinpään säätö

Säädä suodatinpään ohitus paikallisen karbonaattikovuuden mukaan.

Karbonaattikovuuden voit kysyä paikalliselta vesilaitokselta.

Näyttöyksikön säätö

Suodatinpäähän säädetty ohivirtausasetus täytyy antaa ohjelitramääränä näyttöyksikölle.

Suodatuskapasiteetti (riippuu suodattimesta, katso suodattimen tekniset tuotetiedot) on annettava päivien lukumääränä näyttöyksikölle.

Huolto

Suodatin

Katso ohjeet suodattimen vaihtoa varten sivulta 8 ja 9 sekä suodatinpanoksen teknisistä tuotetiedoista.

Uuden suodatinpanoksen asennuksen jälkeen suodatuskapasiteetti täytyy palauttaa alkutilaan (Reset).

Ohje: Suodatinpanoksen ohjelmoitu käyttöaika jää ennalleen.

Paristo

Katso ohjeet pariston vaihtoon sivulta 9.

Vaihda paristo viimeistään 3 vuoden kuluttua hanan käyttöön-otosta.

Ohje: Käyttäjän tallentamat asetukset säilyvät myös silloin, kun paristo on vaihdettu tai tyhjentynt.

Hävitysohjeet



Tällä tunnuksella varustetut laitteet eivät kuulu talousjätteiden joukkoon, vaan ne täytyy hävittää erikseen maakohtaisten määräysten mukaisesti.

PL

Informacje dotyczące bezpieczeństwa

Głowicę filtracyjną należy wymienić po upływie 5 lat, czynność tę wykonuje serwis GROHE.

Należy używać **wyłącznie oryginalnych części zamiennych i akcesoriów**. Korzystanie z innych części spowoduje wygaśnięcie gwarancji oraz oznaczenia CE i może być przyczyną obrażeń ciała.

Zakresy stosowania

System filtracyjny mierzy za pomocą czujnika natężenie przepływu i na tej podstawie oblicza resztkową wydajność wkładu filtra w zależności od ustawionej wydajności w litrach. Po przekroczeniu wydajności wkładu filtra (w litrach) ustawionej w zespole wyświetlacza będą wyświetlane wartości ujemne.

Ponadto czujnik nadzoruje maksymalny czas użytkowania wkładu filtra. Po przekroczeniu maksymalnego czasu użytkowania, wynoszącego 12 miesięcy, pulsowała będzie wydajność resztkowa wkładu filtra.

Wkład filtra GROHE Blue redukuje zawartość nie tylko zmeńnień i zanieczyszczeń organicznych, lecz także składników pogarszających zapach i smak, takich jak np. chlor. Ponadto materiał filtracyjny zatrzymuje cząstki takie jak piasek i zawiesiny.

System filtracyjny redukuje twardość węglanową; należy go stosować w regionach, w których twardość węglanowa przekracza 12 °KH.

Przefiltrowana woda została, zgodnie z normą EN 1717, zaliczona do kategorii 2.

Dane techniczne

- Ciśnienie przepływu:
 - min. 0,1 MPa
 - zalecane 0,2 – 0,5 MPa
- Ciśnienie robocze: maks. 0,2 – 0,8 MPa
- Bateria: 2 x bateria alkaliczna 1,5 V (AA, LR6)
- Stopień ochrony zespołu wyświetlacza (montaż w ścianie): IPX4
- Stopień ochrony czujnika: IPX8

Ustawienie głowicy filtra

Ustawić obejście głowicy filtra zgodnie z lokalnym poziomem twardości węglanowej.

Informacji dotyczących twardości węglanowej udziela odpowiedni zakład wodociągowy.

Ustawienie zespołu wyświetlacza

Ustawienie w głowicy filtracyjnej obejścia musi zostać przeniesione jako wydajność w litrach do zespołu wyświetlacza.

Pojemność filtra (zależna od filtra, patrz informacja techniczna dot. produktu filtra) wymaga przeniesienia jako liczba dni do zespołu wyświetlacza.

Konserwacja

Filtr

Informacje na temat wymiany filtra, zob. strona 8 i 9 oraz informacja techniczna dot. produktu wkładu filtra.

Po założeniu nowego wkładu filtra należy zresetować wydajność filtra (Reset).

Wskazówka: Zaprogramowany czas stosowania wkładu filtra nadal pozostaje zapisany.

Bateria

W sprawie wymiany baterii patrz strona 9.

Baterię należy wymienić najpóźniej po upływie 3 lat od rozpoczęcia eksploatacji armatury.

Wskazówka: Zmiana baterii lub jej wyładowanie nie spowoduje usunięcia ustawień zapisanych w pamięci przez użytkownika.

Uwagi dotyczące utylizacji



Urządzenia z tym oznaczeniem nie należą do odpadów domowych, lecz muszą być osobno utylizowane zgodnie z przepisami obowiązującymi w poszczególnych krajach.

UAE

معلومات الأمان

يجب استبدال رأس المصفاة بعد مرور 5 سنوات من خلال خدمة عملاء GROHE.

لا تستخدم سوى قطع الغيار والملحقات الأصلية. لأن استخدام قطع غيار أخرى سيؤدي إلى إبطال الضمان وعلامة CE، وقد يسبب الإصابة.

نطاق الاستخدام

يقيس نظام المصفاة معدل التدفق باستخدام جهاز تحسس ومن خلال ذلك يتم حساب السعة المتبقية لخرطوشة المصفاة كوظيفة لسعة اللتر المضبوطة. في حال تجاوز سعة لتر خرطوشة المصفاة المضبوطة على وحدة العرض، يتم عرض القيم كقيم سلبية. يراقب جهاز التحسس أيضًا العمر الافتراضي الأقصى لخرطوشة المصفاة. في حال تجاوز العمر الافتراضي الأقصى 12 شهرًا، تومض السعة المتبقية لخرطوشة المصفاة. يقلل نظام المصفاة صلابة الكربونات ويلزم استخدامه في مناطق تتجاوز صلابة تعمل خرطوشة المصفاة GROHE Blue على الحد من التعنيم والتلوث العضوي، إلى جانب المواد التي تُفسد الرائحة والمذاق، مثل الكلور. كما تلتقط مواد المصفاة الحبيبات مثل الرمل والأجسام الصلبة العالقة.

الكربونات فيها 12 درجة بمقياس المحتوى الحراري.
تُصنف المياه المرشحة باعتبارها من الفئة 2 وفقًا للمعيار EN 1717

البيانات الفنية

| | |
|--|----------------------------------|
| • ضغط التدفق: | 0.1 ميغاباسكال |
| - الحد الأدنى | 0.2 – 0.5 ميغاباسكال |
| - الموصى به | الحد الأقصى 0.2 – 0.8 ميغاباسكال |
| • ضغط التشغيل: | 1.5 × 2 فولت قلووية (AA، LR6) |
| • البطارية: | IPX4 |
| • تصنيف وحدة العرض (التركيب على الحائط): | IPX8 |
| • تصنيف جهاز التحسس: | |

إعداد رأس المصفاة

عدّل المجرى الجانبي لرأس المصفاة حسب مقياس صلابة الكربونات المحلي. يُمكن أن يقدم مورّد المياه المعني معلومات حول صلابة الكربونات.

إعداد وحدة العرض

- يجب نقل إعداد المجرى الجانبي المضبوط في رأس المصفاة إلى وحدة العرض كمواصفات لتر.
- يجب نقل سعة المصفاة (حسب نوع المصفاة، راجع معلومات المنتج الفنية الخاصة بالمصفاة) إلى وحدة العرض كعدد أيام.

الصيانة

المصفاة

لاستبدال المصفاة، انظر صفحة 8 و9 معلومات المنتج الفنية الخاصة بخرطوشة المصفاة.
بعد إدخال خرطوشة مصفاة جديدة، تُلزم إعادة تعيين سعة المصفاة.
تنبيه: يتم الاحتفاظ بالعمر الافتراضي المبرمج لخرطوشة المصفاة.

البطارية

لاستبدال البطارية، انظر صفحة 9.
يجب استبدال البطارية على أقل تقدير بعد 3 سنوات من تشغيل الخلاط.

تنبيه: لن يتم فقد أي إعدادات قام المستخدم بحفظها عند تغيير البطاريات أو في حال فراغ شحن البطارية.

ملاحظة حول التخلص من الجهاز

هذا النوع من الأجهزة لا يدخل ضمن النفايات المنزلية، ولكن يجب التخلص منه على نحو منفصل وفقًا للوائح القومية المحلية ذات الصلة.



معلومات عن السلامة

الهدوء: يجب أن يكون الحد الأقصى للضوضاء عند التشغيل 65 ديسيبل (A) على مسافة 1 متر. الحد الأقصى للضوضاء عند التشغيل 65 ديسيبل (A) على مسافة 1 متر.

الهدوء: يجب أن يكون الحد الأقصى للضوضاء عند التشغيل 65 ديسيبل (A) على مسافة 1 متر. الحد الأقصى للضوضاء عند التشغيل 65 ديسيبل (A) على مسافة 1 متر.

تعليمات

الهدوء: يجب أن يكون الحد الأقصى للضوضاء عند التشغيل 65 ديسيبل (A) على مسافة 1 متر. الحد الأقصى للضوضاء عند التشغيل 65 ديسيبل (A) على مسافة 1 متر.

الهدوء: يجب أن يكون الحد الأقصى للضوضاء عند التشغيل 65 ديسيبل (A) على مسافة 1 متر. الحد الأقصى للضوضاء عند التشغيل 65 ديسيبل (A) على مسافة 1 متر.

الهدوء: يجب أن يكون الحد الأقصى للضوضاء عند التشغيل 65 ديسيبل (A) على مسافة 1 متر. الحد الأقصى للضوضاء عند التشغيل 65 ديسيبل (A) على مسافة 1 متر.

الهدوء: يجب أن يكون الحد الأقصى للضوضاء عند التشغيل 65 ديسيبل (A) على مسافة 1 متر. الحد الأقصى للضوضاء عند التشغيل 65 ديسيبل (A) على مسافة 1 متر.

الهدوء: يجب أن يكون الحد الأقصى للضوضاء عند التشغيل 65 ديسيبل (A) على مسافة 1 متر. الحد الأقصى للضوضاء عند التشغيل 65 ديسيبل (A) على مسافة 1 متر.

مواصفات

- ضغط التشغيل: 0,1 MPa
- ضغط التشغيل: 0,2 – 0,5 MPa
- ضغط التشغيل: 0,2 – 0,8 MPa
- ضغط التشغيل: 2 x 1,5 V (AA, LR6)
- ضغط التشغيل: 0,2 – 0,8 MPa
- ضغط التشغيل: 2 x 1,5 V (AA, LR6)
- ضغط التشغيل: 0,2 – 0,8 MPa
- ضغط التشغيل: 2 x 1,5 V (AA, LR6)

معلومات عن الضوضاء

الهدوء: يجب أن يكون الحد الأقصى للضوضاء عند التشغيل 65 ديسيبل (A) على مسافة 1 متر. الحد الأقصى للضوضاء عند التشغيل 65 ديسيبل (A) على مسافة 1 متر.

الهدوء: يجب أن يكون الحد الأقصى للضوضاء عند التشغيل 65 ديسيبل (A) على مسافة 1 متر. الحد الأقصى للضوضاء عند التشغيل 65 ديسيبل (A) على مسافة 1 متر.

معلومات عن الضوضاء

الهدوء: يجب أن يكون الحد الأقصى للضوضاء عند التشغيل 65 ديسيبل (A) على مسافة 1 متر. الحد الأقصى للضوضاء عند التشغيل 65 ديسيبل (A) على مسافة 1 متر.

الهدوء: يجب أن يكون الحد الأقصى للضوضاء عند التشغيل 65 ديسيبل (A) على مسافة 1 متر. الحد الأقصى للضوضاء عند التشغيل 65 ديسيبل (A) على مسافة 1 متر.

معلومات عن الضوضاء

الهدوء

الهدوء: يجب أن يكون الحد الأقصى للضوضاء عند التشغيل 65 ديسيبل (A) على مسافة 1 متر. الحد الأقصى للضوضاء عند التشغيل 65 ديسيبل (A) على مسافة 1 متر.

الهدوء: يجب أن يكون الحد الأقصى للضوضاء عند التشغيل 65 ديسيبل (A) على مسافة 1 متر. الحد الأقصى للضوضاء عند التشغيل 65 ديسيبل (A) على مسافة 1 متر.

Παρατήρηση: Η προγραμματισμένη τιμή διάρκειας εφαρμογής του φυσιγγίου φίλτρου παραμένει ως έχει.

Μπαταρία

Για την αλλαγή της μπαταρίας, βλέπε σελίδα 9.

Η μπαταρία θα πρέπει να αντικατασταθεί το αργότερο 3 χρόνια μετά τη θέση του μηχανισμού σε λειτουργία.

Παρατήρηση: Οι ρυθμίσεις που αποθηκεύονται από το χρήστη διατηρούνται και μετά την αντικατάσταση των μπαταριών ή σε περίπτωση εκφορτισμένης μπαταρίας.

Υπόδειξη απόρριψης



Οι συσκευές με αυτήν τη σήμανση δεν μπορούν να απορριφθούν στα οικιακά απορρίμματα αλλά πρέπει να απορριφθούν ξεχωριστά σύμφωνα με τους ισχύοντες κανονισμούς.

CZ

Bezpečnostní informace

Po uplynutí 5 let musí filtrační hlavici vyměnit servis GROHE.

Používejte **pouze originální náhradní díly a příslušenství**. V případě používání jiných náhradních dílů ztrácí zákazník práva ze záruky, označení CE pozbývá platnost a může dojít také k úrazům.

Oblasti použití

Filtrační systém měří prostřednictvím snímače průtok, ze kterého pak v závislosti na nastaveném litrovém výkonu vypočítá zbytkovou kapacitu filtrační kartuše. Dojde-li k překročení litrového výkonu filtrační kartuše nastaveného na zobrazovací jednotce, zobrazují se záporné hodnoty.

Snímač kromě toho kontroluje maximální dobu použití filtrační kartuše. Při překročení maximální doby použití 12 měsíců začne blikat kontrolka zbytkové kapacity filtrační kartuše.

Filtrační kartuše GROHE Blue vybavená filtrem redukuje kromě zakalení a organických nečistot také látky, způsobující nežádoucí pachové a chuťové účinky jako např. chlor. Filtrační materiál dále zadržuje i částice, jako je např. písek nebo jiné nánosy.

Filtrační systém snižuje karbonátovou tvrdost a musí se používat v oblastech s karbonátovou tvrdostí vody nad 12 °KH.

Přefiltrovaná voda je dle normy EN 1717 zařazena do kategorie 2.

Technické údaje

- Proudový tlak:
 - min. 0,1 MPa
 - doporučený 0,2–0,5 MPa
- Provozní tlak: max. 0,2–0,8 MPa
- Baterie: 2 x alkalická 1,5 V (AA, LR6)
- Druh el. ochrany zobrazovací jednotky (nástěnná montáž): IPX4
- Druh el. ochrany snímače: IPX8

Nesprávné filtrační hlavice

Obtok filtrační hlavice nastavte podle místní karbonátové tvrdosti.

Informaci o tvrdosti vody obdržíte od příslušného vodohospodářského podniku.

Nastavení zobrazovací jednotky

Nastavení regulátoru obtoku provedené ve filtrační hlavici se musí přenést jako hodnota litrového objemu do zobrazovací jednotky.

Kapacita filtru (závisí na filtru, viz Technické informace o výrobku týkající se filtru) se do zobrazovací jednotky zadává jako počet dnů.

Údržba

Filtr

Při výměně filtru viz strana 8 a 9 a Technické informace o výrobku – filtrační kartuše.

Po nasazení nové filtrační kartuše se musí kapacita filtru opět vynulovat (Reset).

Upozornění: Naprogramovaná doba použití filtrační kartuše zůstane zachována.

Baterie

Výměna baterie viz strana 9.

Baterii je nutno vyměnit nejpozději do 3 let po prvním uvedení armatury do provozu.

Upozornění: Uživatelská nastavení, která jsou uložena v paměti, zůstávají zachována i po výměně baterie nebo při vybití baterie.

Upozornění pro likvidaci odpadu



Přístroje s tímto označením nepatří do domovního odpadu, tyto je nutno ve smyslu ekologických předpisů příslušné země odevzdat do tříděného sběru odpadních surovin.

H

Biztonsági információk

A szűrőfejt 5 év után ki kell cseréltetni a GROHE szervizzel.

Csak eredeti alkatrészeket és tartozékokat használjunk.

Más alkatrészek használata a garancia és a CE-jelölés érvényességének megszüntetéséhez és sérülésekhez is vezethet.

Felhasználási területek

A szűrőrendszer egy érzékelővel méri az átfolyómennyiséget, és ebből számolja ki a szűrőpatron tartalékkapacitását a beállított literteljesítmény függvényében. Amennyiben a szűrőpatron a kijelzőegységen beállított literteljesítményt túllépi, az egység negatív értékeket jelez ki.

Ezenkívül az érzékelő a szűrőpatron maximális üzemidejét is felügyeli. Amennyiben az üzemidő meghaladja a 12 hónapot, a szűrőpatron tartalékkapacitásának kijelzője villogni kezd.

A GROHE Blue szűrőpatron a zavarosító és szerves szennyeződések mellett csökkenti a kellemetlen szagú és ízű anyagok, mint pl. a klór mennyiségét is. A szűrő kiszűri továbbá a homokot és más lebegő anyagokat.

A szűrőrendszer csökkenti a karbonátkeménységet; olyan területeken kell alkalmazni, ahol a karbonátkeménység meghaladja a 12 °KH keménységi fokot.

A szűrt víz az EN 1717 szabvány 2. kategóriájába sorolható.

Műszaki adatok

- Áramlási nyomás:
 - min. 0,1 MPa
 - javasolt 0,2 – 0,5 MPa
- Üzemi nyomás max. 0,2 – 0,8 MPa
- Elem: 2 x alkáli, 1,5 V (AA, LR6)
- Védettségi fokozat kijelzőegysége (fali): IPX4
- Védettségfokozat-érzékelő: IPX8

A szűrőfej beállítása

A szűrőfej bypass egységét a helyi karbonátkeménység szerint állítsuk be.

A karbonátkeménységet az illetékes vízműtől tudhatja meg.

A kijelzőegység beállítása

A szűrőfejben megadott bypass-beállítást literben megadott adatként kell átvinni a kijelzőegységre.

A szűrőkapacitást (a szűrőtől függ, lásd a szűrő műszaki termékinformációit) napok formájában kell bevinni a kijelzőegységen.

Karbantartás

Szűrő

A szűrőcseréhez tekintse meg a 8. és a 9. oldalt, illetve a szűrőpatron műszaki adatait.

Új szűrőpatron behelyezése után a szűrőkapacitást vissza kell állítani (Reset).

Figyelmeztetés: A szűrőpatron beprogramozott üzemideje megmarad.


Elem

Az elemcseréhez lásd a 9. oldalt.

Az elemet legkésőbb 3 évvel a szerelvény használatba vétele után ki kell cserélni.

Figyelmeztetés: A felhasználó által mentett beállításokat az elemcsere után, illetve lemerült elem esetén is megőrzi a rendszer.

Megsemmisítésre vonatkozó utasítás

 Az ezen jelzéssel ellátott készülékek nem helyezhetők a háztartási hulladékba, hanem az adott országban érvényes előírások szerint szelektálva kell gyűjteni őket.



Informações de segurança

A cabeça do filtro tem de ser substituída após 5 anos pelo serviço de assistência da GROHE.

Utilizar **apenas peças sobressalentes e acessórios originais**. A utilização de outras peças leva à anulação da garantia, bem como da marcação CE e pode provocar ferimentos.

Campos de utilização

O sistema de filtragem mede o caudal através de um sensor e calcula a capacidade residual do cartucho do filtro dependendo da potência por litro ajustada. Se a potência por litro ajustada na unidade visualizada do cartucho do filtro é ultrapassada, os valores são exibidos como negativos.

No entanto, o sensor monitoriza a duração da utilização máxima do cartucho do filtro. Se a duração da utilização máxima de 12 meses é ultrapassada, a capacidade residual do cartucho do filtro pisca.

O cartucho do filtro GROHE Blue reduz, para além da turbidez e das impurezas orgânicas, as substâncias que afetam o olfato e paladar, tais como cloro. Para além disso, o material do filtro retém partículas como areia e partículas sólidas em suspensão.

O sistema de filtragem reduz a dureza carbonatada e deve ser utilizado em regiões com uma dureza carbonatada superior a 12 °KH.

A água filtrada está classificada de acordo com a norma EN 1717, categoria 2.

Dados técnicos

- Pressão de caudal:
 - mín. 0,1 MPa
 - recomendado 0,2 – 0,5 MPa
- Pressão de serviço: máx. 0,2 – 0,8 MPa
- Bateria: 2 x alcalinas 1,5 V (AA, LR6)
- Tipo de proteção da unidade de visualização (montagem na parede): IPX4
- Tipo de proteção do sensor: IPX8

Regulação da cabeça do filtro

Regular o bypass da cabeça do filtro conforme a dureza carbonatada local.

Pode informar-se sobre a dureza carbonatada junto do fornecedor de água competente.

Regulação da unidade de visualização

A configuração de bypass ajustada na cabeça do filtro deve ser transferida como volume predefinido para a unidade de visualização.

É necessário transferir a capacidade de filtragem (dependendo do filtro, consulte informação técnica sobre o filtro) em número de dias para a unidade de visualização.

Manutenção

Filtro

Para substituir o filtro, consultar página 8 e 9 e a informação técnica sobre os produtos do cartucho do filtro.

Após a instalação de um cartucho de filtro novo, é necessário repor a capacidade de filtragem (Reset).

Nota: A duração de utilização programada do cartucho do filtro é conservada.


Bateria

Para a substituição da bateria, ver página 9.

A bateria deverá ser substituída no máximo 3 anos após o início de funcionamento da misturadora.

Nota: As regulações memorizadas pelo utilizador mantêm-se, mesmo após a substituição da bateria ou após a descarga da mesma.

Indicações para eliminação

 Os aparelhos com esta identificação não devem ser colocados no lixo doméstico, mas sim eliminados separadamente de acordo com as respetivas normas do país.

TR

Güvenlik bilgileri

Filtre başlığı, mutlaka 5 yıllık kullanım aralıklarıyla GROHE Servisi tarafından değiştirilmelidir.

Sadece orijinal yedek parçalar ve aksesuarlar kullanın. Diğer parçaların kullanımı garanti hakkının ortadan kalkmasına, CE işaretinin geçerliliğini kaybetmesine neden olur ve yaralanmalara yol açabilir.

Uygulama alanları

Filtre sistemi bir sensör ile akışı ölçer ve ayarlanmış litre debisine bağlı olarak filtre kartuşunun kalan kapasitesini hesaplar. Filtre kartuşunun gösterge biriminde belirlenmiş olan litre debisi aşırsa değerler negatif olarak gösterilir.

Ayrıca sensör, filtre kartuşunun maksimum kullanım süresini de takip eder. 12 aylık maksimum kullanım süresi aşırsa filtre kartuşunun kalan kapasitesi yanıp söner.

GROHE Blue filtre kartuşu, bulanıklığı ve organik kirleri azaltmanın yanı sıra klor gibi koku ve tat bozucu içeriklerin etkisini de ortadan kaldırır. Ayrıca filtre malzemesi kumu ve yüzen maddeleri yakalar.

Filtre sistemi karbonat yoğunluğunu azaltır ve karbonat yoğunluğu 12 °KH'nin üzerinde olan bölgelerde kullanılmalıdır. Su filtresi EN 1717'ye göre 2. kategori olarak sınıflandırılmıştır.

Teknik veriler

- Akış basıncı:
 - min. 0,1 MPa
 - tavsiye edilen 0,2 – 0,5 MPa
- İşletme basıncı: maks. 0,2 – 0,8 MPa
- Pil: 2 x Alkali 1,5 V (AA, LR6)
- Gösterge birimi koruma türü (Duvara montaj): IPX4
- Sensör koruma türü: IPX8

Filtre başlığı ayarı

Filtre başlığının baypasını yerel karbonat yoğunluğuna göre ayarlayın.

Karbonat yoğunluğunu su dağıtım şirketinizden öğrenebilirsiniz.

Gösterge birimi ayarı

Filtre başlığında yapılan baypas ayarı, litre hedefi olarak gösterge birimine taşınmalıdır.

Filtre kapasitesi (filtreye bağlıdır, bkz. Filtre teknik ürün bilgileri), gösterge birimine gün sayısı olarak taşınmalıdır.

Bakım

Filtre

Filtre değişimi için Sayfa 8 ve 9 ile filtre kartuşunun teknik ürün bilgilerine bakın.

Yeni bir filtre kartuşunun yerleştirilmesinden sonra filtre kapasitesi sıfırlanmalıdır (Reset).

Uyarı: Filtre kartuşunun programlanmış kullanım süresi sabit kalır.


Pil

Pil değişimi için bkz. Sayfa 9.

Pil en fazla 3 yıllık kullanımdan sonra değiştirilmelidir.

Uyarı: Kullanıcı tarafından kaydedilen ayarlar, olası bir pil değişiminden veya pilin boşalmasından sonra da kayıtlı kalır.

Bertaraf uyarıları

 Bu işaretle sınıflandırılmış cihazlar ev çöpüne atılmamalıdır, yerel kural ve kanunlara uygun olarak ayrı bir şekilde imha edilmelidir.

SK

Bezpečnostné informácie

Filtračná hlavica musí byť po uplynutí 5 rokov vymenená prostredníctvom servisu GROHE.

Používajte **len originálne náhradné diely a príslušenstvo**. V prípade použitia iných dielov zaniká platnosť záruky a CE označenia, okrem toho hrozí nebezpečenstvo úrazu.

Oblasti použitia

Filtračný systém meria prostredníctvom senzora prietok a potom z toho v závislosti od nastaveného litrového výkonu vypočíta zostatkovú kapacitu filtračnej kartuše. Pri prekročení litrového výkonu filtračnej kartuše nastaveného na displeji sa zobrazia záporné hodnoty.

Senzor okrem toho kontroluje maximálnu dobu používania filtračnej kartuše. Pri prekročení maximálnej doby používania 12 mesiacov začne blikať kontrolka zostatkovej kapacity filtračnej kartuše.

Filtračná kartuša GROHE Blue redukuje okrem kalov a organických nečistôt tiež látky, ktoré spôsobujú nežiadúce pachové a chuťové účinky ako napr. chlór. Filtračný materiál ďalej zadržiava i častice, ako je napr. piesok alebo iné nánosy.

Filtračný systém znižuje karbonátovú tvrdosť a musí sa používať v oblastiach s karbonátovou tvrdosťou vody vyššou ako 12 °KH.

Prefiltrovaná voda je podľa normy EN 1717 zaradená do kategórie 2.

Technické údaje

- Hydraulický tlak:
 - min. 0,1 MPa
 - odporúčaný 0,2 – 0,5 MPa
- Prevádzkový tlak: max. 0,2 – 0,8 MPa
- Batéria: 2x alkalické 1,5 V (AA, LR6)
- Druh el. ochrany displeja (nástenná montáž): IPX4
- Druh el. ochrany senzora: IPX8

Nastavenie filtračnej hlavice

Nastavte obtok hlavy filtra podľa miestnej karbonátovej tvrdosti.

Informácie o karbonátovej tvrdosti vody vám poskytne príslušný vodárenský podnik.

Nastavenie displeja

Nastavenie regulátora obtoku vykonané vo filtračnej hlavici sa musí preniesť do jednotky displeja.

Kapacita filtra (v závislosti od filtra, pozri technické informácie o výrobku filtra) sa na displej musí preniesť ako počet dní.

Údržba

Filter

Pri výmene filtra postupujte podľa strany 8 a 9 a podľa technických informácií o výrobku pre filtračnú kartušu.

Po nasadení novej filtračnej kartuše sa musí kapacita filtra znova vynulovať (Reset).

Upozornenie: Naprogramovaná doba použitia filtračnej kartuše sa nemení.


Batéria

Pri výmene batérie pozri stranu 9.

Batéria sa musí vymeniť najneskôr po 3 rokoch od uvedenia armatúry do prevádzky.

Upozornenie: Užívateľské nastavenia uložené v pamäti zostávajú zachované aj pri výmene batérie alebo vybití batérie.

Upozornenie k likvidácii odpadu

 Prístroje s týmto označením nepatria do domáceho odpadu, tieto sa musia v zmysle ekologických predpisov príslušnej krajiny odovzdať do triedeného zberu odpadu

SLO

Varnostne informácie

Filtarsko glavo mora po 5 letih zamenjati servis GROHE.

Uporabljajte **samo originalne nadomestne dele in dodatno opremo**. Zaradi uporabe drugih delov prenehata veljati garancija in oznaka CE, pride pa lahko tudi do telesnih poškodb.

Področja uporabe

Filtarski sistem s senzorjem meri pretok in iz tega izračuna ostalo kapaciteto filtarske kartuše v odvisnosti od nastavljenosti zmogljivosti v litrih. Če se prestopi vrednost zmogljivosti v litrih filtrirne kartuše, nastavljena na prikazovalni enoti, se vrednosti prikažejo negativno.

Poleg tega senzor nadzoruje maksimalno dobo uporabe filtarske kartuše. Če je presežena najdaljša doba uporabe 12 mesecev, začne ostanek kapacitete filtarske kartuše utripati. Filtrarska kartuša GROHE Blue poleg kalnosti in organskih nečistoč odstranjuje tudi po vonju ter okusu moteče sestavine vode, na primer klor. Filtrarski material poleg tega zadržuje delce, kot so pesek in plavajoči delci.

Filtarski sistem zmanjšuje karbonatno trdoto in ga je treba uporabljati v območjih, ki imajo karbonatno trdoto nad 12 °KH. Filtriranje vode je po standardu EN 1717 uvrščeno v kategorijo 2.

Tehnični podatki

- Pretočni tlak:
 - najmanj 0,1 MPa
 - priporočeno 0,2 – 0,5 MPa
- Delovni tlak: največ 0,2 – 0,8 MPa
- Baterija: 2x alkalna 1,5 V (AA, LR6)
- Stopnja zaščite prikazovalne enote (stenska montaža): IPX4
- Stopnja zaščite senzorja: IPX8

Nastavitev filtarske glave

Obvodna nastavitev filtarske glave ni potrebna.

Nastavitev prikazovalne enote

Pri uporabi filtra z aktivnim ogljem 40547001 je treba prikazovalno enoto nastaviti na 360 dni (glejte tehnične podatke o filtru), glejte stran 6.

Vzdrževanje

Filter

Za menjavo filtra glejte tehnične podatke o izdelku za filtarsko kartušo, stran 8 in 9.

Po vstavitvi nove filtarske kartuše morate ponastaviti kapaciteto filtra (Reset).

Opomba: Programirani čas uporabe za filtarsko kartušo se ohrani.


Baterija

Za menjavo baterije glejte stran 9.

Baterijo je treba zamenjati najpozneje 3 leta po začetku uporabe armature.

Opomba: Nastavitve, ki jih je shranil uporabnik, se ohranijo tudi po zamenjavi baterije ali pri izpraznjenosti bateriji.

Navodila za odstranjevanje med odpadke

 Naprave s to oznako ne spadajo med gospodinjske odpadke. Namesto tega jih morate odstraniti ločeno in skladno z državnimi predpisi.

HR

Informacije o sigurnosti

Filtarsko glavo servis tvrtke GROHE mora zamijeniti nakon 5 godina.

Koristite se **samo originalnim rezervnim dijelovima i dodatnom opremom**. Upotreba dijelova drugih proizvođača poništava jamstvo i oznaku CE i može uzrokovati ozljede.

Področja primjene

Filtarski sustav mjeri protok pomoću senzora i izračunava preostali kapacitet filtarske kartuše ovisno o podešenom litarskom učinku. Kod prekoračenja litarskog učinka filtarske kartuše podešenog na displeju, vrijednosti se prikazuju s negativnim predznakom.

Osim toga, senzor nadzire maksimalni rok uporabe filtarske kartuše. Prekoračenje maksimalnog roka uporabe od 12 mjeseci prikazuje se treptanjem preostalog kapaciteta filtarske kartuše.

GROHE Blue филтърна картуша осим замуčenja и оргanskog onečišćenja smanjuje i sastojke koji uzrokuju neugodan miris i okus kao što je npr. klor. Осим toga, материјал филтра задржава честице као што су пјесак и aerosoli.

Филтърски систем смањује тврдоћу воде и мора се користити у подручјима гдје она прелази 12 °КН.

Филтрат воде категоризиран је у категорију 2 према EN 1717.

Технички подаци

- Хидраулички тлак:
 - мин. 0,1 МПа
 - препоручљиво 0,2 – 0,5 МПа
- Радни тлак: макс. 0,2 – 0,8 МПа
- Батерија: 2 x алкална 1,5 V (AA, LR6)
- Наћин заштите дисплеја (зидна монтажа): IPX4
- Наћин заштите сензора: IPX8

Подашавање филтърске главе

Премоштенје филтърске главе подесите према локалној карбонатној тврдоћи.

Тврдоћа воде може се сазнати од надлежног подузећа за водоопскрбу.

Подашавање дисплеја

Постав мимовода подашен у филтърској глави мора се пренијети као вриједност у литрама на јединицу за приказ.

Капацитет филтра (овисно о филтру, види техничке информације о производу за филтар) мора се пренијети као број дана на јединицу за приказ.

Одржавање

Филтар

За замијену филтра погледајте странице 8. и 9. технићких информација о производу за филтърску картушу.

Након уградње нове филтърске картуше филтърски капацитет мора се ресетирати (reset).

Напомена: Програмирани рок употребе за филтърску картушу задржава се.

Батерија

За замијену батерије погледајте страницу 9.

Батерија се мора замијенити најкасније након 3 године рада арматуре.

Напомена: Замијена батерије или празна батерија не узрокују губитак поставки које је похранио корисник.

Напомена за збринјавање отпада



Уређаји с овом ознаком не смију се бацати у кућни отпад, него се морају збриниути на одговарајући, законом прописани наћин.

BG

Указанија за безопасност

Филтърната глава треба да се смени след 5 години од сервиса на GROHE.

Исползвајте **само оригинални резервни части и принадлежности**. Употребата на други части води до загуба на гаранцијата и СЕ знака за сјответствије и може да доведе до наранјавања.

Област на приложеније

Филтърната система измерва потока посредством сензор и изчислява остатъћни капацитет на филтърта в зависимост од настроенија литров капацитет. Ако настроенијат на дисплеја литров капацитет на филтърнија картуш се надвиши, се отчитат отрицателни стойности.

Освен това сензорът контролира максималното време на експлоатација на филтърнија картуш. Ако максималното време на експлоатација од 12 месеца се превиши, показателјат за остатъћни капацитет на филтърнија картуш мига.

Филтърнија картуш GROHE Blue намалява освен мътността и органићните примеси, и веществата с нежелан вкус и мирис, като например хлор. Филтърът задржава освен това частици като пјасък и разтворени материјали.

Филтърната система намалява карбонатната тврдоост на водата и треба да се исползва в райони сјот стойности на карбонатната тврдоост на водата над 12 °КН.

Воднијат филтрат е класифићиран в категорија 2 сјотласно EN 1717.

Технически данни

- Налягане на потока:
 - мин. 0,1 МПа
 - препоручва се 0,2 – 0,5 МПа
- Работно налягане: макс. 0,2 – 0,8 МПа
- Батерија: 2 x алкални 1,5 V (AA, LR6)
- Клас на зашита на дисплеја (стенен монтаж): IPX4
- Клас на зашита на сензора: IPX8

Настройка на филтърната глава

Настройте байпаса на филтърната глава сјотобразно локалната карбонатна тврдоост на водата.

Стойностите на карбонатната тврдоост на водата могат да бјудат получени од сјответното водоснабдително дружество.

Настройки на дисплеја

Настроената вјв филтърната глава стойност на байпаса треба да се прехвърли в дисплеја като указание в литри.

Капацитетът на филтърта (в зависимост од филтърта, вијте технићеската продуктова информација за филтърта) треба да се прехвърли на дисплеја като број дни.

Техническо обслужвање

Филтър

За смяна на филтърта вијте страница 8 и 9, както и технићеската информација за филтърнија картуш.

След поставянето на нов филтърен картуш треба отново да се възстановјат първоначалните настройки на капацитетата на филтърта (Reset).

Указание: Програмираното време за експлоатација на филтърнија картуш се запазва.

Батерија

За смяна на батериите вијте страница 9.

Батеријата треба да се смени нај-кјсно 3 години след вјввеждане на арматурата в експлоатација.

Указание: Запаметените од потребителјата настройки се запазват и след смяна на батеријата, както и при изтощена батерија.

Указания за изхвърляне



Уреди с тези обозначения не принадлежат към битовите отпадъци, а трябва да се отстраняват отделно съгласно наредбите на съответната страна.

EST

Ohutusteave

Filtri pea tuleb 5 aasta möödudes GROHE teeninduses välja vahetada.

Kasutage **ainult originaalvaruosi ja -lisavarustust**. Muude osade kasutamine võib põhjustada kahjustusi ning garantii ja CE-märgistus kaotavad kehtivuse.

Kasutusvaldkonnad

Filtrisüsteem mõõdab sensoriga läbivoolu ja arvutab selle alusel filtripadruni jääkmahu olenevalt seadistatud liitri võimsusest. Kui näiduüksusel seadistatud filtripadruni liitri võimsust ületatakse, kuvatakse negatiivne väärtus.

Peale selle kontrollib sensor filtripadruni maksimaalset kasutusaega. Filtripadruni maksimaalse kasutusaega (12 kuud) ületamisel hakkab filtripadruni jääkmahtuvus vilkuma.

GROHE Blue filtripadrune vähendab peale hädususe ja orgaanilise mustuse ka lõhna ja maitset rikkuvaid koostisosi, nt kloori. Peale selle peab filtrimaterjal kinni ka osakesed, nagu liivaterad ja hõljumid.

Filtrisüsteem vähendab vee karbonaatset karedust ja seda tuleb kasutada piirkondades, kus karbonaatne karedus on üle 12 °KH.

Filtritud vesi vastab standardi EN 1717 2. kategooriale.

Tehnilised andmed

- Veepinge:
 - min 0,1 MPa
 - soovituslik 0,2 – 0,5 MPa
- Surve töörežiimis: max 0,2 – 0,8 MPa
- Patarei: 2 x Alkaline 1,5 V (AA, LR6)
- Näiduüksuse turvalisuse aste (seinale paigaldamiseks): IPX4
- Sensori turvalisuse aste: IPX8

Filtri pea seadistamine

Filtri pea mõõdaviik tuleb seadistada vastavalt kohalikule karbonaatsele karedusele.

Teavet karbonaatse kareduse kohta saate vastavast veevarustuse teavitest.

Näidiku seadistamine

Filtri peas tehtud mõõdaviiguseadistus tuleb liitri seadeväärtusena üle kanda näiduüksusesse.

Filtri töömaht (sõltuvalt filtrist, vt filtri tehnilist tooteinfot) peab näiduüksusesse päevade arvuna üle kanda.

Hooldus

Filter

Filtri vahetamiseks vaadake lk 8 ja 9 ning filtripadruni kaasasolevat tehnilist tooteinfot.

Pärast uue filtripadruni sisseasetamist tuleb filtri mahtuvus lähtestada (Reset).

Juhis Filtripadruni programmitud kasutusiga jääb püsima.

Patarei

Patarei vahetamiseks vt lk 9.

Patarei tuleb välja vahetada hiljemalt 3 aastat pärast segisti kasutuselevõttu.

Juhis Kasutaja salvestatud seadistused jäävad ka pärast patarei vahetamist või patarei tühenemisel alles.

Jäätmekäitlus



Selle tähisega seadmeid ei tohi visata olmeprügi hulka, vaid tuleb utiliseerida vastavalt riiklikele eeskirjadele.

LV

Drošības informācija

Filtra galva ir jānomaina pēc 5 gadiem; tas jādara GROHE servisam.

Izmantojiet **tikai oriģinālās rezerves daļas un piederumus**. Lietojot citas daļas, garantija un CE marķējums vairs nav spēkā, kā arī var rasties savainojumi.

Pielietojumi

Filtru sistēmas sensors izmēra caurplūdi un aprēķina filtru patronas atlikušo kapacitāti atkarībā no iestatītās litru jaudas. Ja tiek pārsniegta displeja vienībā iestatītā filtra patronas litru jauda, tiek parādītas negatīvas vērtības.

Turklāt sensors pārrauga filtra patronas maksimālo lietošanas ilgumu. Ja tiek pārsniegts maksimālais lietošanas ilgums (12 mēneši), filtra patronas atlikusi kapacitāte sāk mirgot.

GROHE Blue filtra patrona ar papildus duļķu un organiskā piesārņojuma novēršanai neitralizē arī smaržu un garšu ietekmējošas vielas, piemēram, hloru. Filtra materiāls aiztur arī smilšu un suspendētu vielu daļiņas.

Filtru sistēma samazina karbonātu cietību, un tā ir jāizmanto reģionos, kur ūdens karbonātu cietība ir lielāka par 12 °KH.

Ūdens filtrāts saskaņā ar standartu EN 1717 atbilst 2. kategorijai.

Tehnisks parametri

- Hidrauliskais spiediens:
 - min. 0,1 MPa
 - ieteicamais 0,2 – 0,5 MPa
- Darba spiediens: maks. 0,2 – 0,8 MPa
- Baterija: 2 x sārma baterijas 1,5 V (AA, LR6)
- Displeja vienības aizsardzības veids (montāža pie sienas): IPX4
- Sensora aizsardzības veids: IPX8

Filtra galvas iestatījums

Filtra galviņas apvadu iestatiet atbilstoši vietējai karbonātu cietībai.

Informāciju par karbonātu cietību varat uzzināt atbildīgajos ūdens apgādes dienestos.

Displeja vienības iestatījums

Filtra galvā ievadītais apvada iestatījums ir jāievada arī displeja vienībā kā litru daudzums.

Filtra kapacitāti (atkarībā no filtra, skatiet filtra tehnisko produkta informāciju) jāievada displeja vienībā kā dienu skaitu.

Tehniskā apkope

Filtrs

Lai nomainītu filtru, skatiet 8. un 9. lpp., kā arī filtra patronas tehnisko produkta informāciju.

Pēc jaunas filtra patronas ievietošanas filtra kapacitāte ir jāatiestata (Reset).

Norādījums: ieprogrammētais filtra patronas lietošanas ilgums saglabājas.

Baterija

Informāciju par baterijas nomaiņu skatiet 9. lpp.

Baterija jānomaina ne vēlāk kā 3 gadus pēc ūdens maisītāja lietošanas sākšanas.

Norādījums: lietotāja saglabātie iestatījumi nepazūd arī gadījumā, ja baterija tiek mainīta vai ir izlādējusies.

Utilizācijas norādījumi



Ierīces ar šo apzīmējumu nedrīkst izmest kopā ar saimniecības atkritumiem, tās jāutilizē atsevišķi saskaņā ar valsts īpašajiem nosacījumiem.

LT

Saugos informācija

Filtra galvutē reikia pakeisti po 5 metų. Tuo turi pasirūpinti GROHE tehninės priežiūros centras.

Naudokite **tik originalias atsargines ir priedų dalis**. Naudojant kitas dalis, netenkama teisės į garantiją ir nebegalioja CE ženklas, be to, galima patirti sužalojimų.

Naudojimo sritys

Filtravimo sistemos jutiklis matuoja vandens srautą ir pagal jį apskaičiuoja filtro kasetės likusią talpą, įvertindamas nustatytą našumą litrais. Jeigu rodytuve nustatytas filtro kasetės našumas litrais viršijamas, rodomos neigiamos vertės.

Be to, jutikliu kontroliuojama ilgiausioji filtro kasetės naudojimo trukmė. Naudojant ilgiau nei 12 mėnesių, pradeda mirksėti filtro kasetės likusi talpa.

„GROHE Blue“ filtro kasetė mažina ne tik drumstumą ir organinių nešvarumų kiekį, bet ir kvapus bei skonį keičiančių sudėtinių medžiagų, pvz., chloro kiekį. Be to, filtravimo medžiaga sulaiko tokias daleles kaip smėlis ir sulaikytosios kietosios dalelės.

Filtravimo sistema mažina karbonatinį kietį. Ją reikia naudoti regionuose, kuriuose karbonatinis kietis yra didesnis kaip 12 °KH.

Vandens filtratas pagal EN 1717 priskiriamas 2 kategorijai.

Techniniai duomenys

- Vandens slėgis:
 - min. 0,1 MPa
 - rekomenduojamas 0,2 – 0,5 MPa
- Didžiausiasis darbinis slėgis: 0,2 – 0,8 MPa
- Baterija: 2 x Alkaline 1,5 V (AA, LR6)
- Rodytuvo apsaugos tipas (montuojant ant sienos): IPX4
- Jutiklio apsaugos tipas: IPX8

Filtro galvutės nustatymas

Įrenkite filtro galvutės apėjimą pagal vietinį karbonatinį kietį.

Karbonatinį kietį sužinosite atitinkamoje vandentiekio įmonėje.

Rodytuvo nustatymas

Filtro galvutėje nustatyta pralaida turi būti perkelta į rodytuvą kaip nustatytasis dydis litrais.

Filtravimo našumas (priklausomai nuo filtro, žr. techninę filtro informaciją) turi būti perkeltas į rodytuvą kaip dienų skaičius.

Techninė priežiūra

Filtras

Norėdami pakeisti filtrą, žr. 8 ir 9 puslapius bei filtro kasetės techninę informaciją.

Įstačius naują filtro kasetę, pradinis filtro našumas turi būti atstatytas (Reset).

Pastaba: Užprogramuota filtro kasetės eksploatacijos trukmė išlieka.

Baterija

Apie baterijos pakeitimą žr. 9 psl.

Bateriją reikia pakeisti ne vėliau nei po 3 metų nuo maišytuvo eksploatacijos pradžios.

Pastaba: Naudotojo išsaugoti nustatymai išlieka, pakeitus bateriją arba jai išsieikvojus.

Nuoroda dėl utilizavimo



Šiuo ženklu pažymėtų įrenginių negalima utilizuoti su buitinėmis atliekomis. Juos būtina utilizuoti atskirai, laikantis šalyje galiojančių reikalavimų.

RO

Informații privind siguranța

Capul filtrului trebuie înlocuit după trecerea a 5 ani de către GROHE Service.

Utilizați **numai piese de schimb și accesorii originale**.

Utilizarea altor piese duce la pierderea garanției și a valabilității marcejului CE și poate cauza vătămări corporale.

Domenii de utilizare

Sistemul de filtrare măsoară debitul cu un senzor și calculează capacitatea reziduală a cartușului filtrant în funcție de productivitatea litrică setată. Dacă în unitatea de afișare este depășită productivitatea litrică setată a cartușului filtrant, valorile sunt afișate negativ.

În afară de aceasta, senzorul supraveghează durata maximă de utilizare a cartușului filtrant. Dacă se depășește durata maximă de utilizare de 12 luni, capacitatea reziduală a cartușului filtrant clipește.

Cartușul filtrant GROHE Blue cu, pe lângă tulburări și impurități organice, și substanțele cu miros și gust neplăcut, cum ar fi clorul. În plus, materialul de filtrare reține și particule precum nisipul și substanțele în suspensie.

Sistemul de filtrare reduce duritatea carbonică și trebuie utilizat în zonele cu o duritate carbonică mai mare de 12 °KH.

Apa filtrată se încadrează în categoria 2 conform EN 1717.

Specificații tehnice

- Presiune de curgere:
 - min. 0,1 MPa
 - recomandat 0,2 – 0,5 MPa
- Presiune de funcționare: max. 0,2 – 0,8 MPa
- Baterie: 2 x alcalină 1,5 V (AA, LR6)
- Grad de protecție unitate de afișare (montaj pe perete): IPX4
- Grad de protecție senzor: IPX8

Setarea capului filtrului

Setați bypassul capului filtrului conform durității apei locale. Duritatea apei poate fi aflată de la furnizorul de apă.

Setarea unității de afișare

Reglarea bypassului setată la capul filtrului trebuie setată ca productivitate litrică în unitatea de afișare.

Capacitatea de filtrare (în funcție de filtru, a se vedea Informațiile tehnice filtrului) trebuie transmisă ca număr de zile în unitatea de afișare.

Întreținere

Filtru

Pentru înlocuirea filtrului se vor consulta paginile 8 și 9 și informațiile tehnice ale cartușului filtrant.

După introducerea unui nou cartuș filtrant trebuie resetată capacitatea filtrului (Reset).

Indicație: Durata de utilizare programată a cartușului filtrant se păstrează.

Baterie

Pentru schimbarea bateriei electrice, vezi pagina 9.

Bateria electrică se va înlocui cel târziu după 3 ani de la punerea în funcțiune a bateriei de apă.

Indicație: Setările memorate de utilizator se păstrează și după înlocuirea bateriei electrice sau când bateria este descărcată.

Indicație privind evacuarea la deșuri



Aparatele cu acest marcaj nu se evacuează la gunoiul menajer; ele trebuie evacuate separat la deșuri conform reglementărilor specifice fiecărei țări.

安全信息

滤头在使用 5 年后必须由 GROHE 服务部进行更换。

只能使用原装零配件。 不得使用其他部件，否则保修和 CE 标记无效，并可能导致人身伤害。

应用范围

过滤网系统使用传感器测量流量，并通过测量值计算出过滤网阀芯的剩余过滤能力，作为设定公升过滤能力的函数。如果超出了显示装置上设置的过滤网阀芯的公升过滤能力，该值将显示为负值。

传感器也会监测过滤网阀芯的最大使用寿命。如果超出 12 个月的最大使用寿命，过滤网阀芯的剩余过滤能力将会闪烁显示。的 GROHE Blue 过滤网阀芯可以减少混浊物和有机污染物，以及除臭气和异味的物质，如氯。另外，过滤材料还能捕获沙粒和悬浮固体等微小颗粒。

过滤网系统可以降低碳酸盐硬度，因此在碳酸盐硬度超过 12 °KH 的地区必须使用过滤网。

滤出的水根据 EN 1717 归为第 2 类。

技术参数

- 水流压力:
 - 最小 0.1 MPa
 - 建议数值为 0.2 – 0.5 MPa
- 工作压力: 最大 0.2 – 0.8 MPa
- 电池: 2 x 1.5 V 碱性 (AA, LR6)
- 显示装置防水等级 (墙壁安装): IPX4
- 传感器防水等级: IPX8

设置滤头

根据本地碳酸盐硬度调整滤头的旁路。

相关的供水公司可以提供有关碳酸盐硬度的信息。

设置显示装置

滤头旁路的设置必须以公升规格的形式传输到显示装置。

过滤能力 (取决于过滤网, 参见过滤网产品技术信息) 必须以天数的形式传输到显示装置。

维护

过滤网

替换过滤网, 请参见第 8 页和第 9 页过滤网阀芯产品技术信息。

插入新的过滤网阀芯后, 必须重设过滤能力。

注意: 保留用于过滤网阀芯编程的使用寿命。

电池

更换电池请参见第 9 页。

必须至少在龙头使用后的 3 年内更换一次电池。

注意: 更换电池或电池放电时, 用户保存的任何设置都不会丢失。

处理说明



此类设备不属于生活废弃物, 必须根据相关国家/地区规定单独进行处理。

Інформація щодо безпеки

Після 5 років експлуатації фільтрувальну головку має замінити сервісна служба GROHE.

Використовувати **лише оригінальні запчастини й аксесуари**. У разі використання інших частин гарантія та маркування CE вважатимуться недейсними, а також може виникнути небезпека травмування.

Сфери застосування

Датчик системи фільтрації вимірює витрати та на їх підставі обчислює залишкову місткість фільтрувального елемента залежно від встановленої літрової потужності. Якщо встановлена літрова потужність фільтрувального елемента на індикаторному пристрої перевищена, значення відображаються як негативні.

Крім того, датчик стежить за максимальним періодом використання фільтрувального елемента. Якщо максимальний термін використання перевищує 12 місяців, блимає залишкова місткість фільтрувального елемента. Фільтрувальний картридж GROHE Blue, усуває не тільки осад і органічні домішки, але й речовини, що надають воді неприємний запах і присмак, наприклад хлор. До того ж фільтрувальний матеріал затримує такі частинки, як пісок та завесь.

Система фільтрації зменшує карбонатну жорсткість і повинна застосовуватися в тих регіонах, де карбонатна жорсткість перевищує 12 °KH.

Відповідно до стандарту EN 1717 водяний фільтрат відноситься до категорії 2.

Технічні характеристики

- Гідравлічний тиск:
 - Мін. 0,1 МПа
 - Рекомендовано 0,2 – 0,5 МПа
- Робочий тиск: Макс. 0,2 – 0,8 МПа
- Акумулятор: 2 лужні 1,5 В (AA, LR6)
- Тип захисту індикаторного пристрою (настінний монтаж): IPX4
- Тип захисту датчика: IPX8

Налаштування фільтрувальної головки

Налаштувати перепускний клапан головки фільтру згідно з місцевим показником карбонатної жорсткості води.

Інформацію щодо карбонатної жорсткості води можна отримати у відповідного постачальника води.

Налаштування пристрою індикації

Необхідно перенести встановлені перепускні налаштування на головку фільтра як літраж на індикаторний пристрій.

Ємність фільтра (залежить від фільтра, див. технічну інформацію про фільтр) має бути передана на індикаторний пристрій у вигляді кількості днів.

Технічне обслуговування

Фільтр

Для того щоб замінити фільтр, див. сторінку 8 і 9., та інформацію про фільтрувальний елемент.

Після встановлення нового фільтрувального елемента необхідно скинути ємність фільтра (Reset).

Примітка: задана тривалість використання картриджа фільтра залишається без змін.


Акумулятор

Для заміни акумулятора див. стор. 9.

Замінити батарею максимум через 3 роки після введення арматури в експлуатацію.

Примітка: навіть після заміни батареї або в разі її розрядження зберігаються всі налаштування, які користувач записав у пам'ять.

Вказівки щодо утилізації

 Пристрої з цією позначкою забороняється викидати разом із побутовим сміттям. Необхідно утилізувати їх відповідно до чинного законодавства вашої країни.

Інформація по техніке безопасности

Через 5 лет работы головка фильтра должна быть заменена сервисной службой GROHE.

Следует использовать **только оригинальные запчасти и принадлежности**. Использование иных частей влечет за собой аннулирование гарантии и знака CE, а также может привести к травмам.

Области применения

Датчик системы фильтрации измеряет расход и на основании его вычисляет остаточную емкость фильтрующего элемента в зависимости от установленной литровой мощности. Если установленная литровая мощность фильтрующего элемента на индикаторном устройстве превышена, отображаются отрицательные значения.

Кроме того, датчик следит за максимальным периодом использования фильтрующего элемента. Если максимальный срок использования превышает 12 месяцев, мигает показатель остаточной емкости фильтрующего элемента.

Картридж фильтра GROHE Blue уменьшает наряду с осадком и органическими загрязнениями также и содержание примесей, негативно влияющих на запах и вкус, например содержание хлора. Фильтрующий материал также задерживает такие частицы, как песок и взвесь.

Система фильтрации сокращает карбонатную жесткость воды и должна применяться в тех регионах, где карбонатная жесткость превышает 12 °KH.

Очищенная этим фильтром вода относится к категории 2 согласно EN 1717.

Технические данные

- Давление воды:
 - Мин. 0,1 МПа
 - Рекомендовано 0,2 – 0,5 МПа
- Рабочее давление: Макс. 0,2 – 0,8 МПа
- Акумуляторная батарея: 2 щелочные 1,5 В (AA, LR6)
- Вид защиты индикаторного устройства (настенный монтаж): IPX4
- Тип защиты сенсора: IPX8

Настройка головки фильтра

Отрегулировать перепускной клапан головки фильтра в соответствии с местной карбонатной жесткостью воды.

Показатели карбонатной жесткости воды можно узнать в соответствующей организации по водоснабжению.

Настройка устройства индикации

Необходимо перенести установленные перепускные настройки на головке фильтра в качестве данных по литражу в индикаторное устройство.

Пропускная способность фильтра (зависит от фильтра, см. техническую информацию о фильтре) должна быть передана на индикаторное устройство в виде количества дней.

Техническое обслуживание

Фильтр

Чтобы заменить фильтр, см. стр. 8 и 9, и техническую информацию по изделию.

После установки нового фильтрующего элемента необходимо сбросить емкость фильтра (Reset).

Примечание: заданная продолжительность использования картриджа фильтра остается без изменений.

Аккумуляторная батарея

Для замены аккумуляторной батареи см. стр. 9.

Заменить батарею максимум через 3 года после введения арматуры в эксплуатацию.

Примечание: установки, занесенные в память пользователем, сохраняются также после замены батареи или при ее разрядке.

Указание по утилизации



Устройства с данным обозначением не относятся к бытовым отходам. Они должны быть утилизированы в соответствии с предписаниями соответствующей страны.



A series of 20 horizontal lines spaced evenly down the page, providing a template for handwriting practice.

Pure Freude
an Wasser

GROHE


D

+49 571 39 89 333
service.de@grohe.com

A

+43 1 6 80 60
info-at@grohe.com

AUS

1800 080 055
customer.care@reece.com.au

B

+32 (0)2 899 3077
https://www.grohe.be/nl_be/onze-service/contact.html

BG

+359 2 971 99 59
info-bg@grohe.com

BR

0800 770 1222
falecom@lixilamericas.com

CAU

+99 412 497 09 74
info-az@grohe.com

CDN

+1 888 6447643
info@grohe.ca

CH

+41 44 877 73 00
info@grohe.ch

CN

+86 4008811698
info.cn@grohe.com

CZ

+420 277 004 193
info-cz@grohe.com

DK

+45 44 65 68 00
grohe@grohe.dk

E

+34 93 / 3 36 88 50
grohe@grohe.es

EST **LT** **LV**

+372 661 6354
grohe@grohe.ee

F

+33 1 49 97 29 00
sav-fr@grohe.com

FIN

+358 (09)42451390
grohe@grohe.fi

GB

+44 208 283 2840
info-uk@grohe.com

GR

+302102712908
service-gr@grohe.com

H

+36 (06)1 238-8045
info-hu@grohe.com

HK

+852 2969 7067
info@grohe.hk

I

+39 2 959401
info-it@grohe.com

IND

18001024475
customercare.in@grohe.com

IS

+354 515 400
grohe@byko.is

J

+81-3-5775-7500
info_grohe@blisspajapan.jp

KZ

+7 775 007 05 27
service-kz@grohe.com

MAL

1800 80 6570
customerservice.my@lixil.com

MX

01 800 839 1200
info@lixilamericas.com

N

+47 22 07 20 70
grohe@grohe.no

NL

+31(0) 88-0030700
https://www.grohe.nl/nl_nl/onze-service/contact.html

NZ

+64 09 573 0490
sales@robertson.co.nz

P

+351 234529620
comercial-pt@grohe.com

PL

+48 (22) 5432640
biuro@grohe.com

RI

0800-1-047-643
customercare-indonesia@lixil.com

RO

+40 021 212 50 50
info-ro@grohe.com

ROK

+82 2 1588 5903
info-singapore@grohe.com

RP

+63 2 89288000
service_center@wilcon.com.ph

RUS

8 800 200 00 49
service-ru@grohe.com

S

+46 771 14 13 14
grohe@grohe.se

SGP **RC**

+65 6311 3611
grohe@connectcentre.sg

SK

+421 948 119 343
info-sk@grohe.com

T

+6629014455
grohe-thailand@lixil.com

TR **AZ** **TM** **TJ**

+90 216 441 23 70
service.turkey@grohe.com

UA

+380 (44) 5375273
info-ua@grohe.com

USA

+1 800 4447643
Grohetechcare@lixil.com

VN

(+84) 1800 6624
cskh@lixil.com

AL **BIH** **HR** **KS**

ME **MK** **SLO** **SRB**

+385 1 2911470
adria-hr@grohe.com

CY **MT** **IL**

+357 22465200
service.cyprus@grohe.com

UAE **KWT** **BHR**

OM **PK**

+971 4 421 4556
service.UAE@grohe.com

KSA **LBN** **JOR**

IRQ **QAT**

+961 76868616
service.lebanon@grohe.com

EGY **SUD** **LBY**

+202 26147988
service.egypt@grohe.com

MA **DZ** **TN** **NGR**

BJ **GH** **CI** **SN**

+202 26147988
service.morocco@grohe.com

Far East Area Sales Office:

+65 6311 3600
info@grohe.com.sg

Latin America:

+52 818 3050626
info@lixilamericas.com

www.grohe.com

2020/06/09