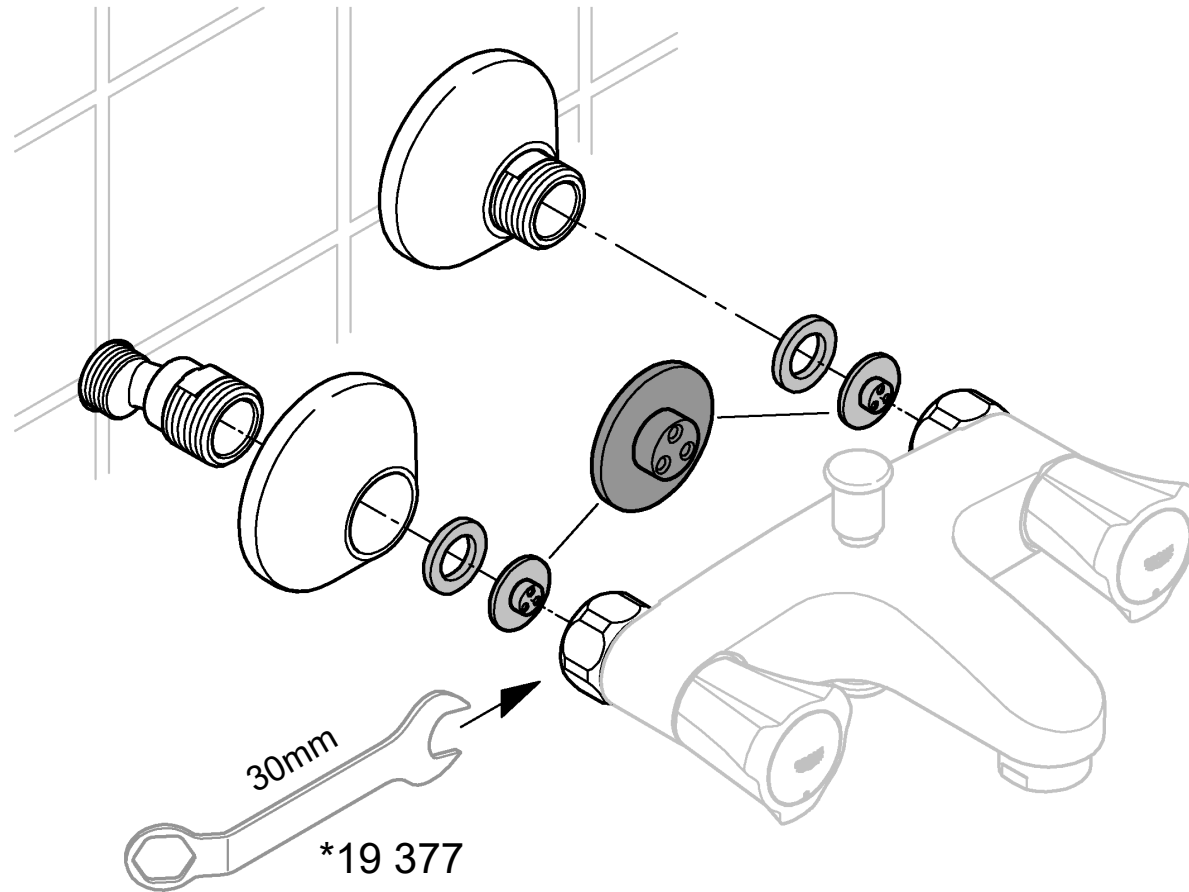


48 502



GB

Low flow rates can lead to potential scalding as a result of pressure fluctuations.

In order to prevent this, service kit 48 502 should be installed in the inlets.

It is recommended that service kit 48 502 is always used in locations where special care needs to be taken with regard to the outlet temperature (such as hospitals, schools, and care and retirement homes).

Observe the applicable standards and technical regulations for drinking water.

UAE

قد تؤدي معدلات التدفق المنخفضة إلى حروق محتملة كنتيجة لتقلبات الضغط.

ولمنع حدوث ذلك، يجب تثبيت مجموعة الخدمة 48 502 في منافذ الدخول.

يُوصى باستخدام مجموعة الخدمة 48 502 دومًا في المواقع حيث تكون هناك حاجة إلى الرعاية الخاصة فيما يتعلق بدرجة حرارة المخرج (مثل المستشفيات، والمدارس ودور الرعاية والتقاعد).

راقب المعايير المطبقة واللوائح الفنية الخاصة بمياه الشرب.